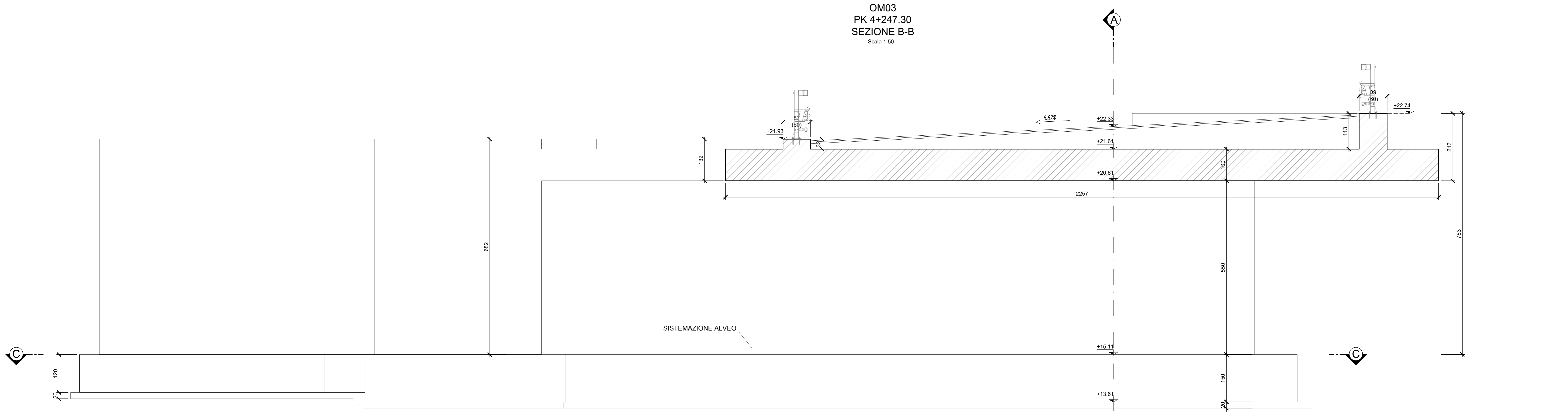
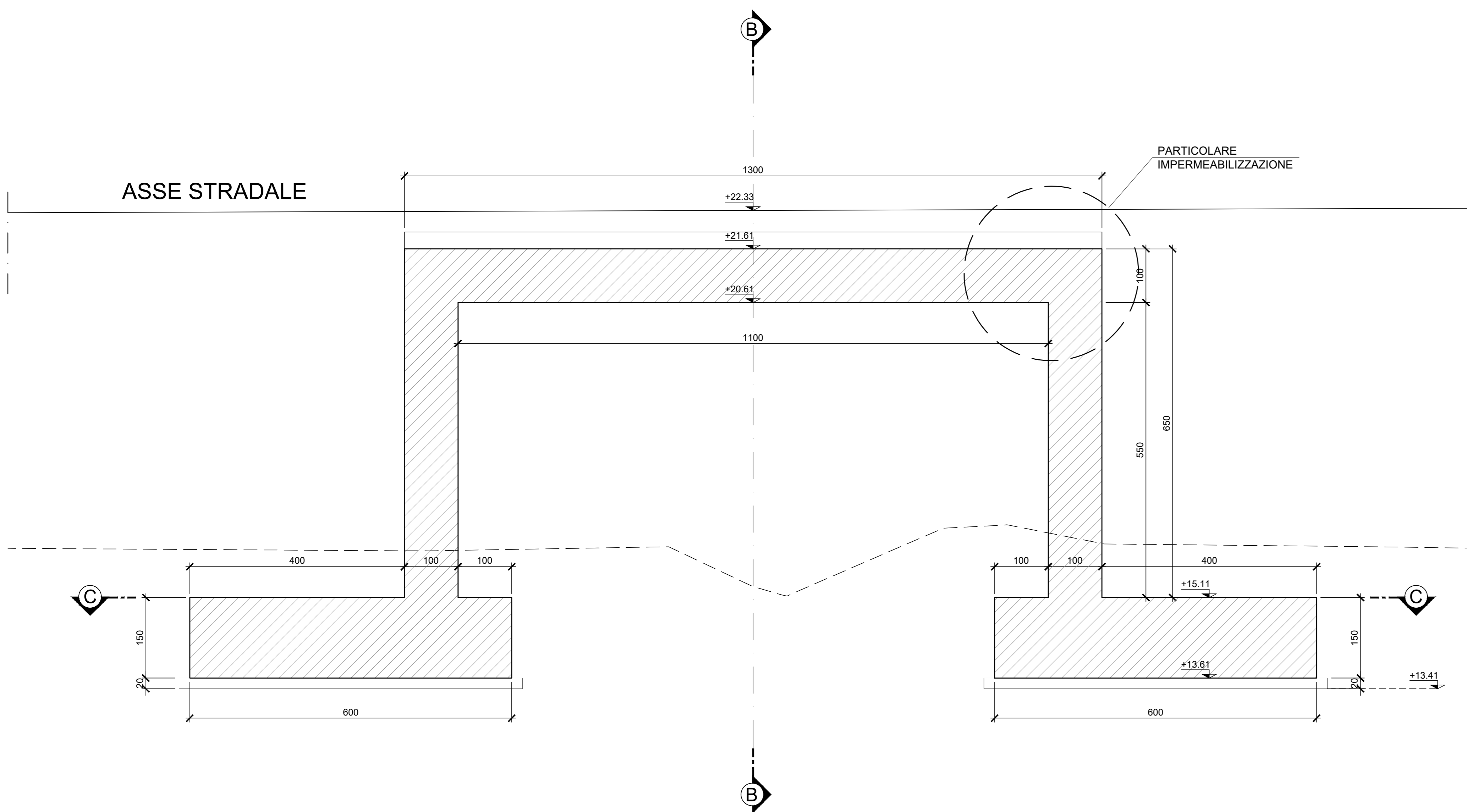


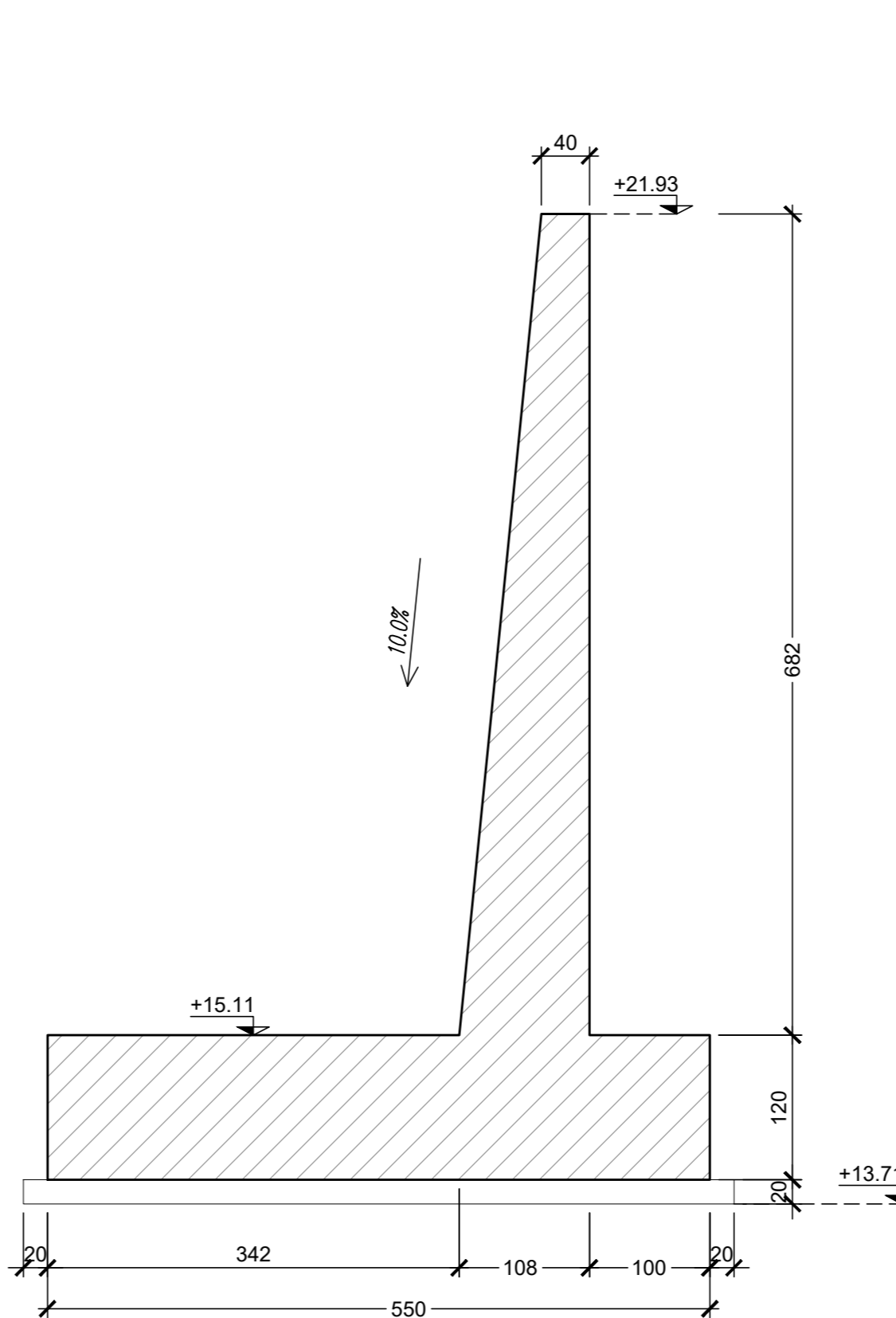
OM03
PK 4+247.30
SEZIONE B-B
Scala 1:50



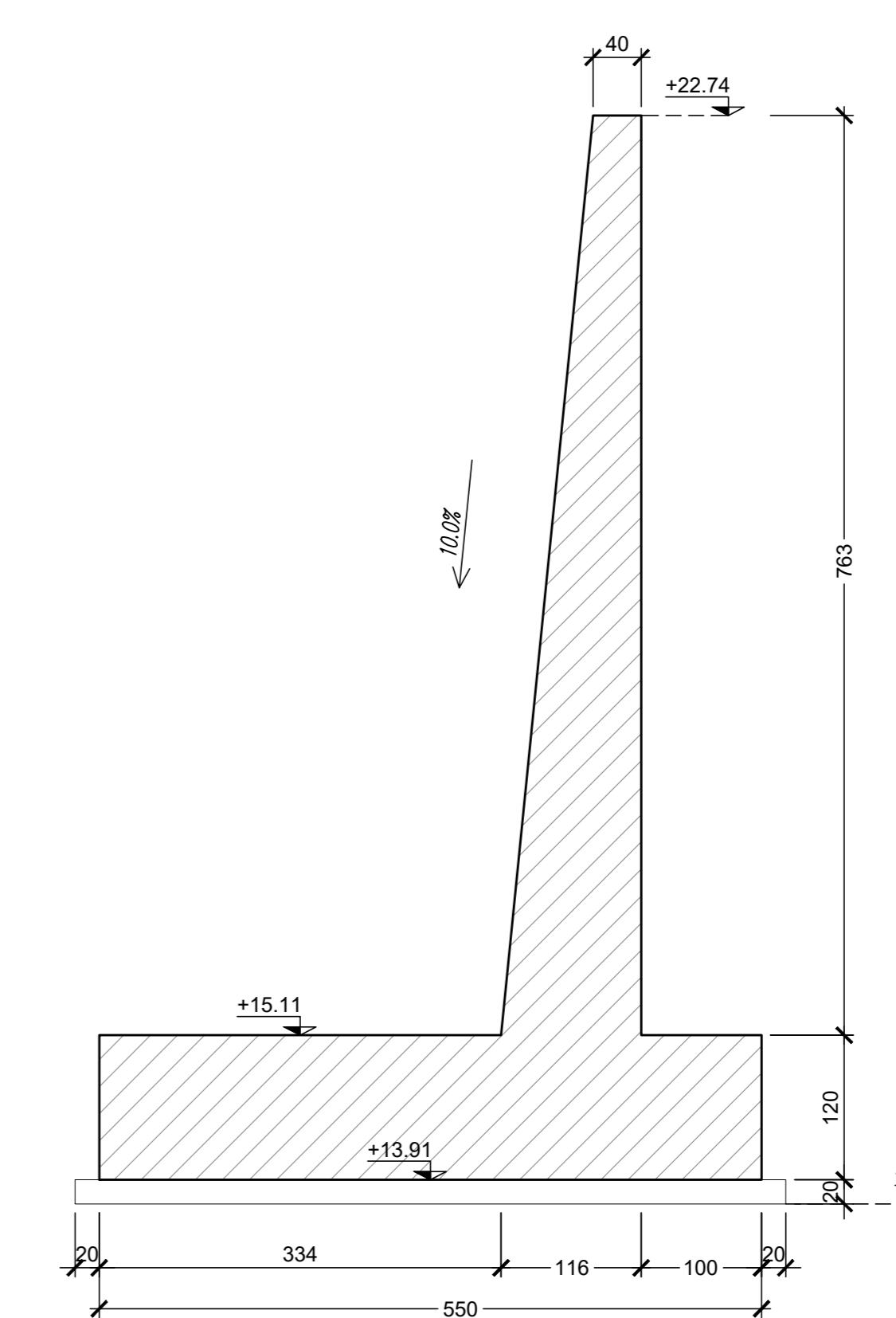
OM03
PK 4+247.30
SEZIONE A-A
Scala 1:50



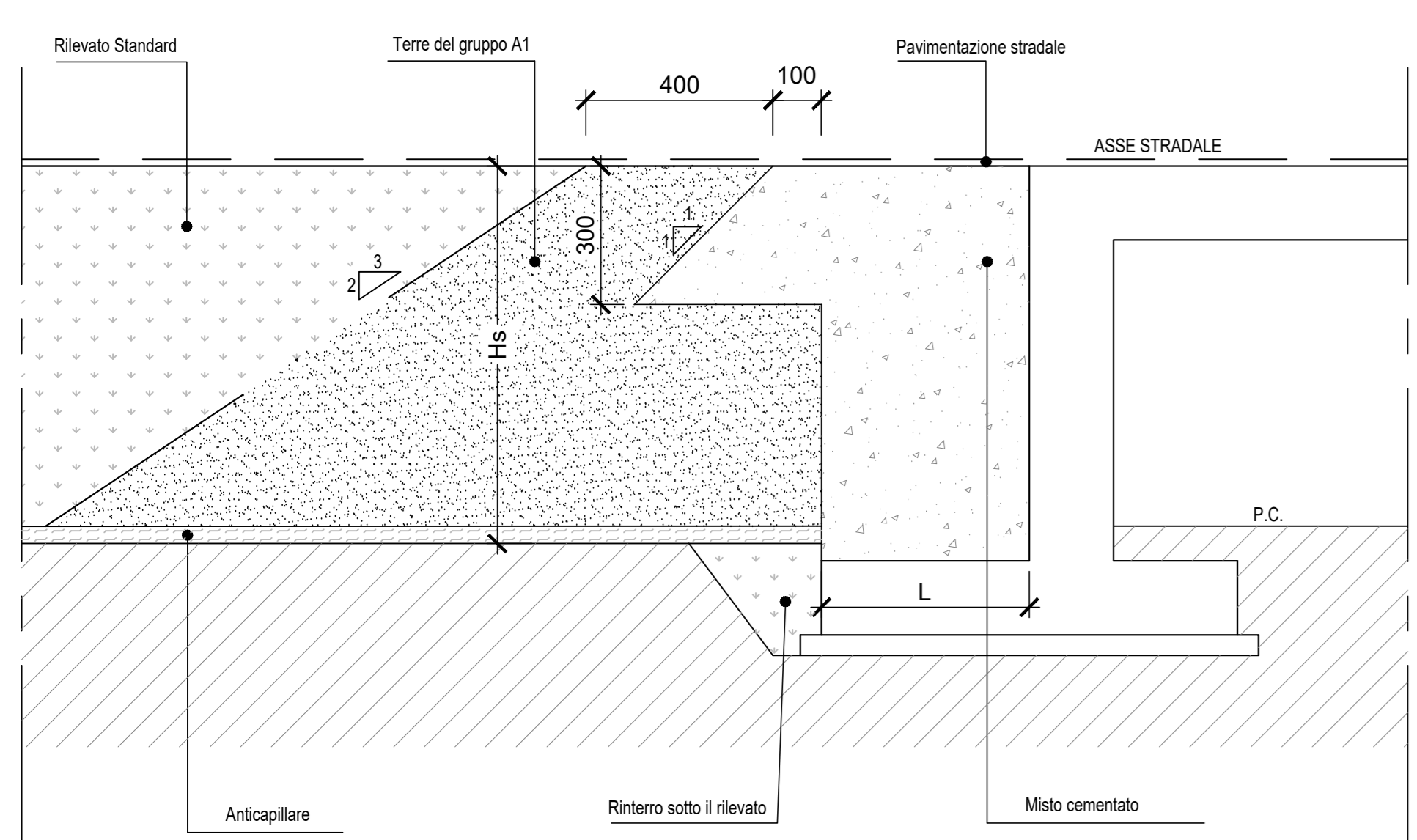
OM03
PK 4+247.30
SEZIONE E-E
Scala 1:50



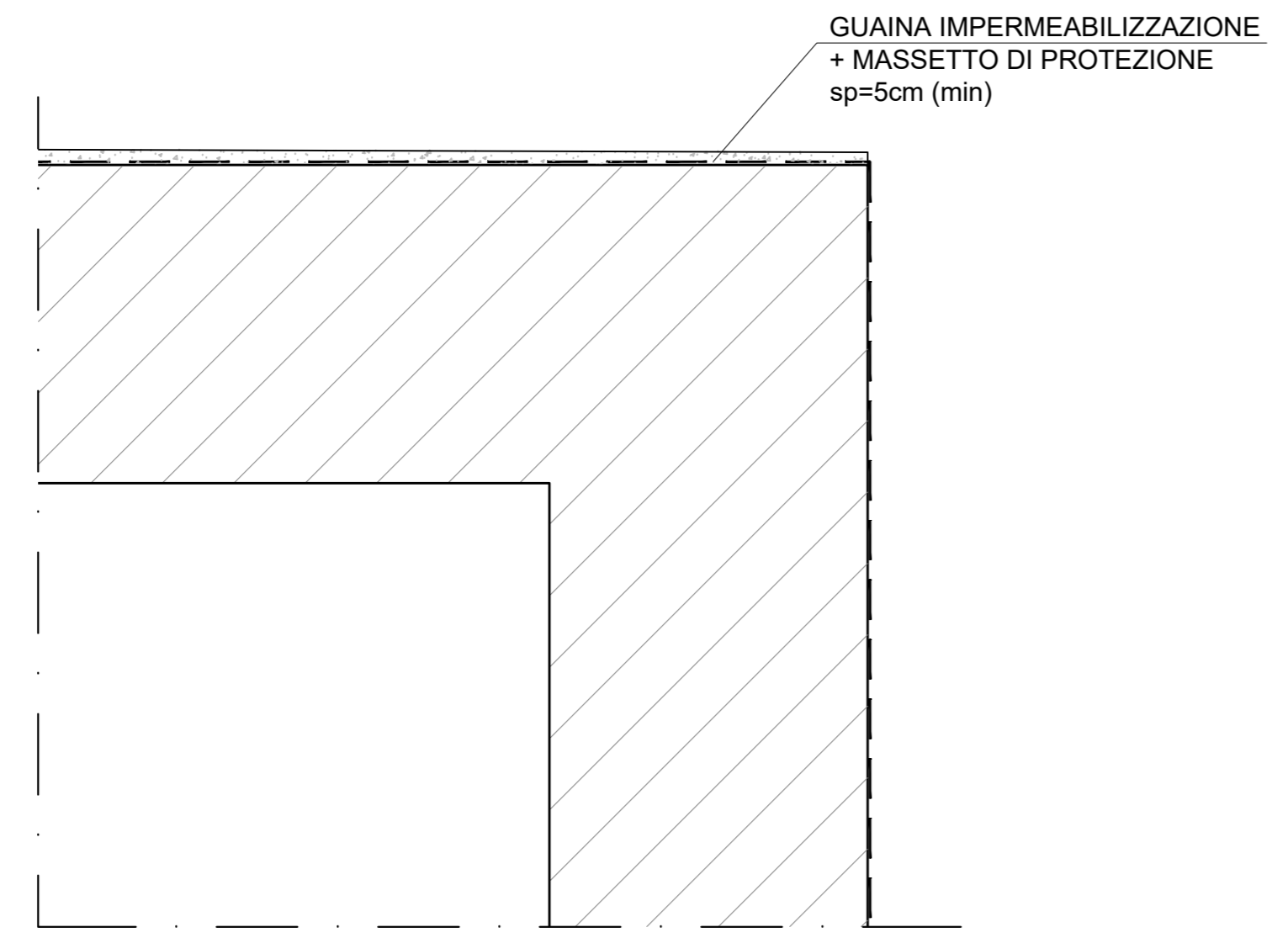
OM03
PK 4+247.30
SEZIONE F-F
Scala 1:50



ZONA DI TRANSIZIONE



PARTICOLARE IMPERMEABILIZZAZIONE



Sanas
GRUPPO FS ITALIANE
Direzione Progettazione e Realizzazione Lavori

S.S.80 - "Raccordo di Teramo"
Tratta stradale Teramo mare
Variante alla S.S. 80 dalla A14 (Mosciano S. Angelo) alla
S.S. 16 (Giulianova) - LOTTO IV

PROGETTO DEFINITIVO COD. AQ-16

PROGETTISTI:
Prof. Ing. Antonio Del Grosso - Ordine Ingg. Genova n. 3611
Ing. Tommaso Di Bari - Ordine Ingg. Teramo n. 1080
Ing. Mito Caporali - Ordine Ingg. Teramo n. 1080
Arch. Andrea Igar - Ordine Arch. Milano n.1120 - Registro e Direzione Terr. LND Bari IV
Ing. Primo Strati - Ordine Ingg. Lecce n. 842

GEOLOGO:
Geol. Roberto Pedone
Ordine Geol. Liguria n. 183

RESPONSABILE DELL'INTEGRAZIONE DELLE
DISCIPLINE SPECIALISTICHE:
Ing. Alessandro Alotta
Ordine Ingg. Genova n.79904

COORDINATORE DELLA SICUREZZA:
Arch. Giorgio Nino
Ordine Arch. Firenze n.645

VISTO: IL RESPONSABILE DEL PROCEDIMENTO
Ing. CLAUDIO BUCCI

LAND
INGEGNERI ASSOCIATI

OPERE D'ARTE MINORI
Asse 1 - OM03 - Ponticello L=11.00m Pk 4+247.30
Carpenteria - Sezioni

CODICE PROGETTO	LV. PROG. ANNO	NOME FILE	REVISIONE	SCALA:
DP100016	022	P01OM03STRCP02_B	B	1:50
C				
B	A seguito istruttoria ANAS Luglio 2022	LUGLIO 2022	v. caporali	1. di Bari v. caporali
A	EMISSIONE	APRILE 2022	v. caporali	1. di Bari v. caporali
REV.	DESCRIZIONE	DATA	REDATTO	VERIFICATO
				APPROVATO