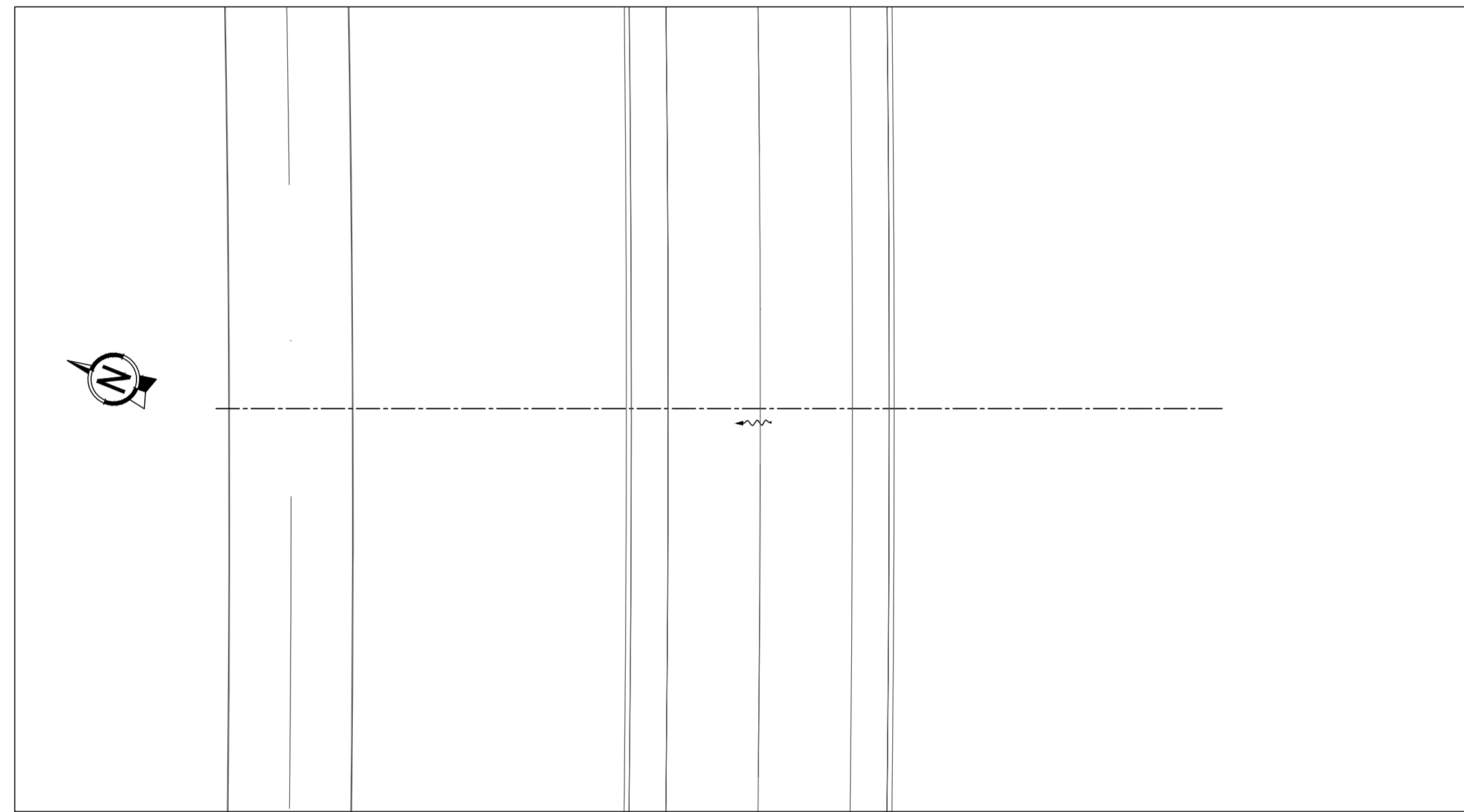


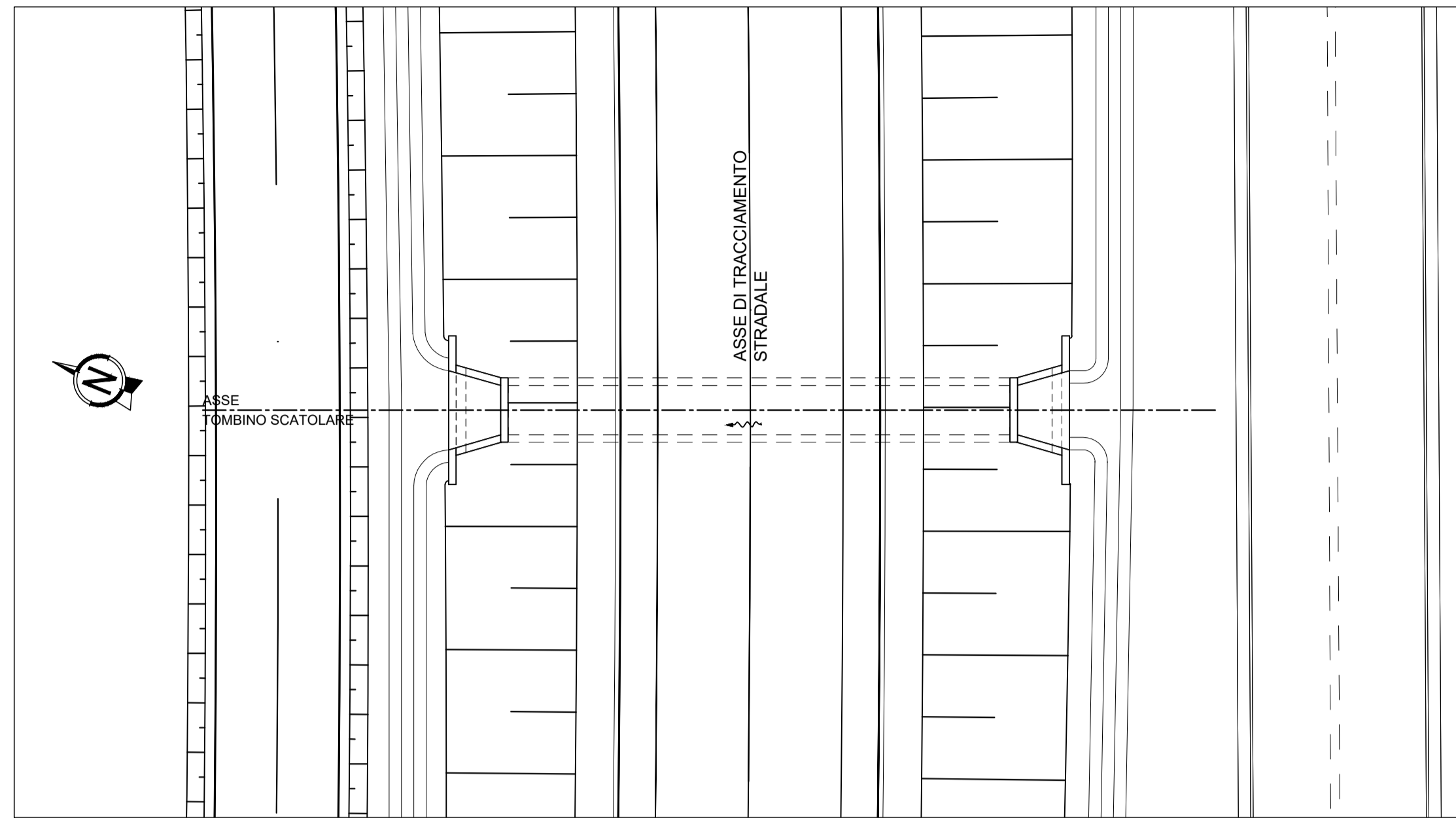
PLANIMETRIA - ANTE OPERAM

(SCALA 1:200)



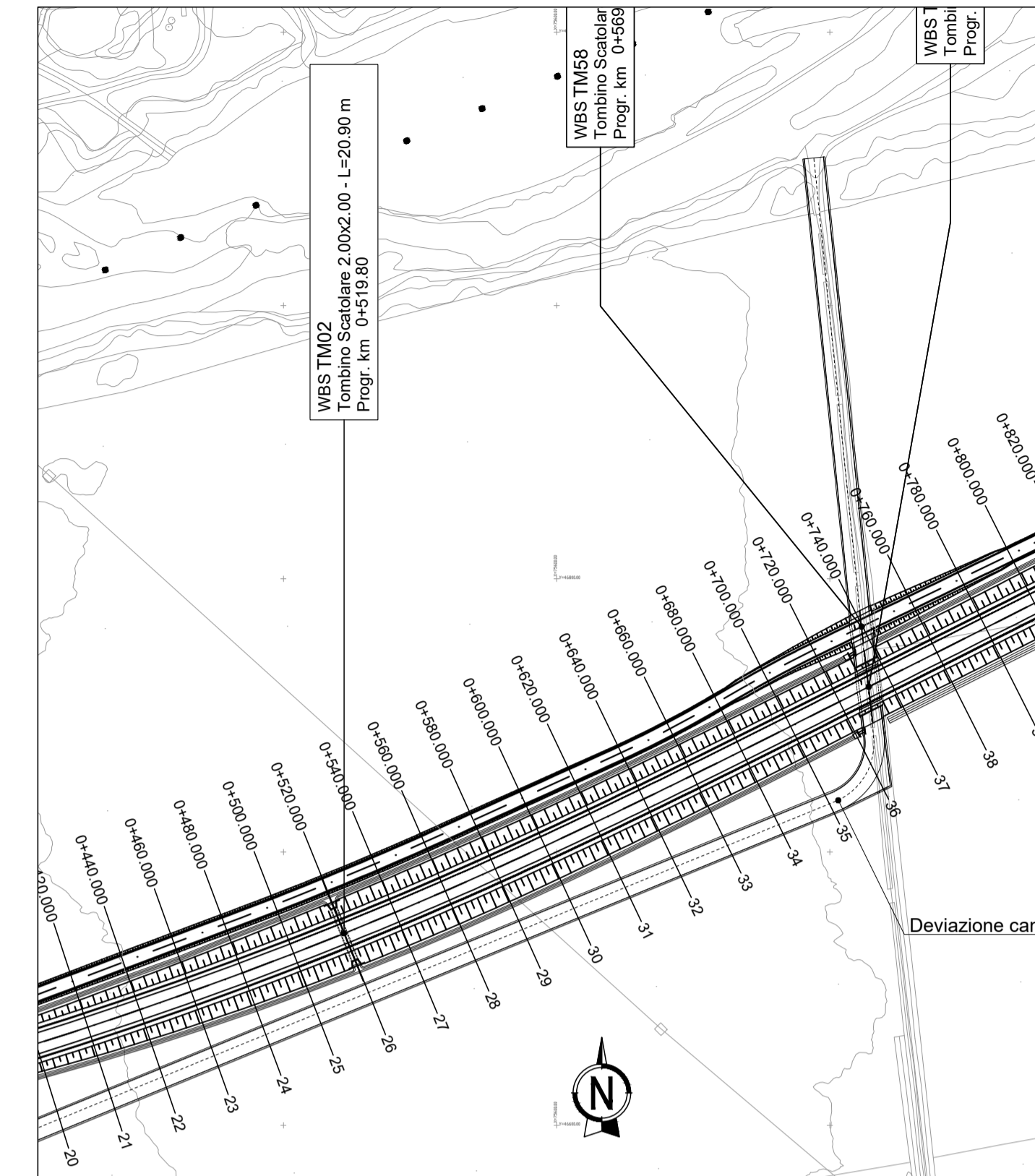
PLANIMETRIA - POST OPERAM

(SCALA 1:200)



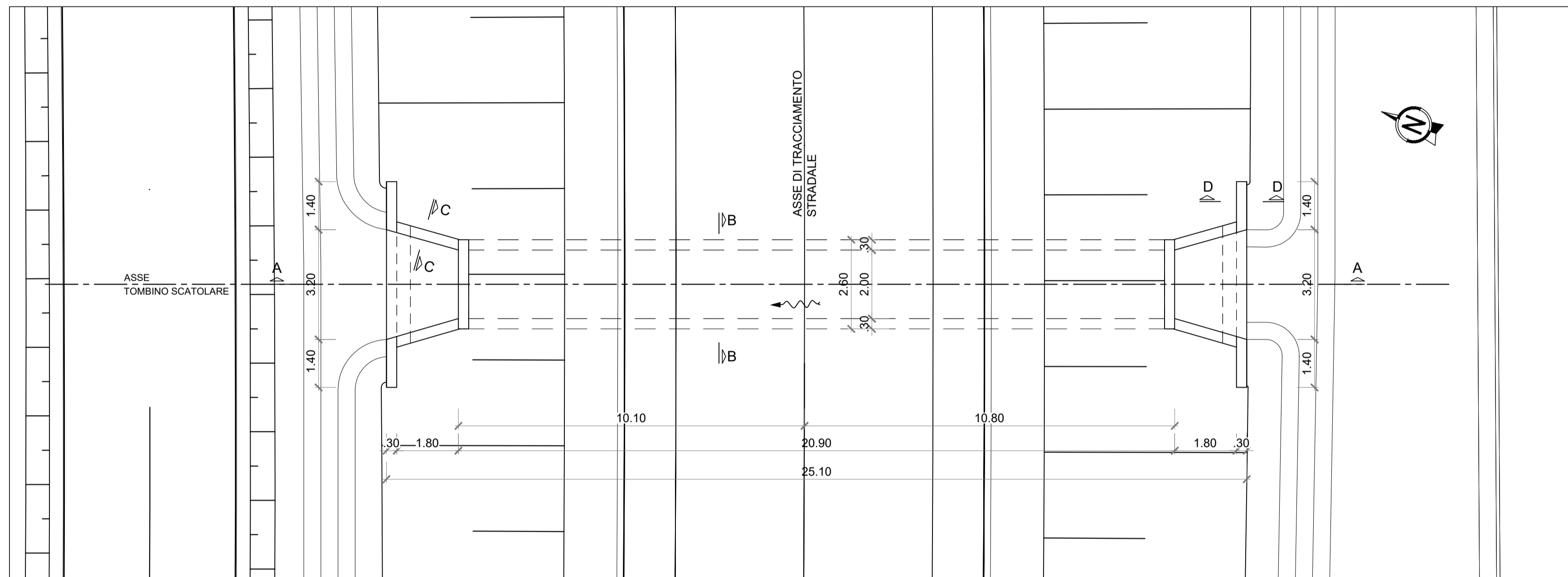
PLANIMETRIA DI INQUADRAMENTO

(SCALA 1:2000)



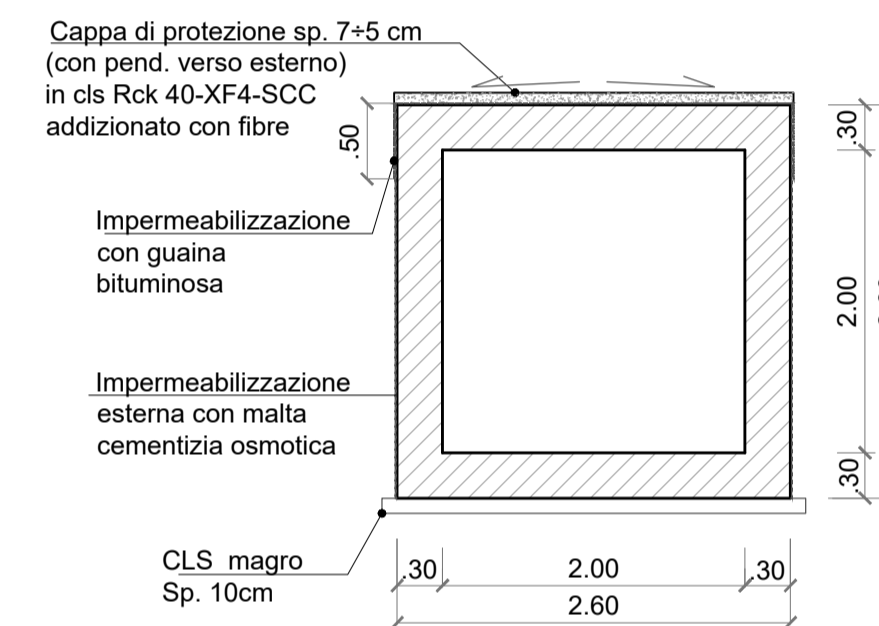
PIANTA

(SCALA 1:100)



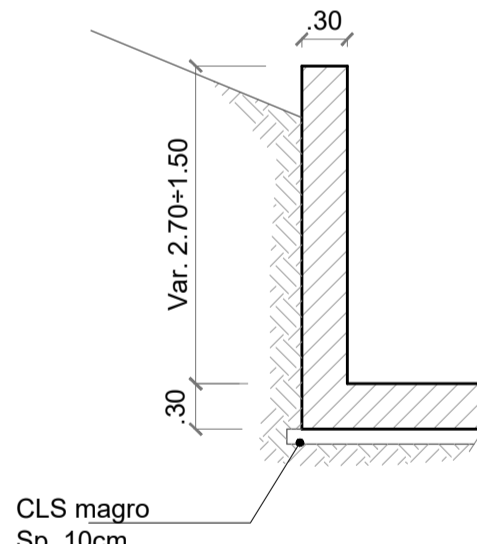
SEZIONE B-B

(SCALA 1:50)



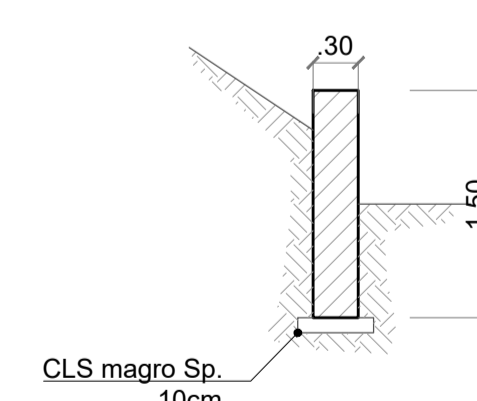
SEZIONE C-C

(SCALA 1:50)



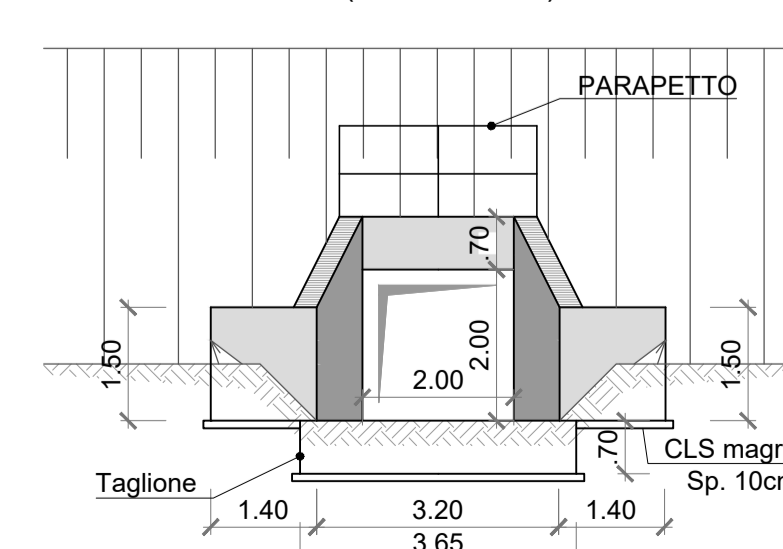
SEZIONE D-D

(SCALA 1:50)



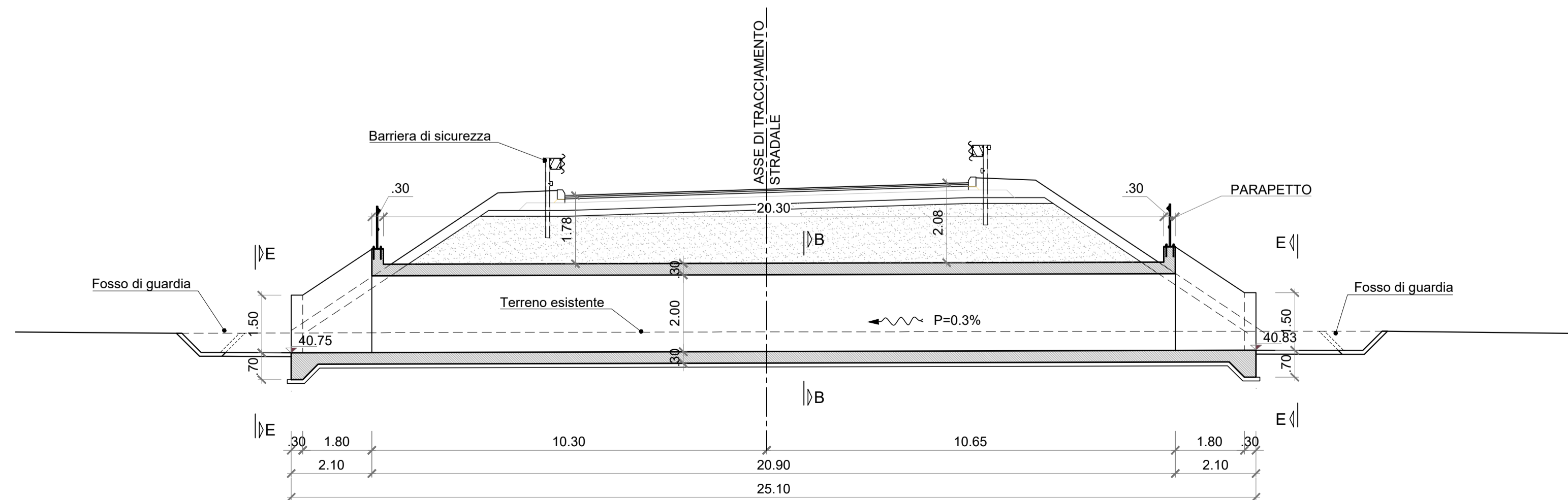
SEZIONE VISTA E-E

(SCALA 1:100)



SEZIONE A-A

(SCALA 1:100)



NOTE:

- PER LE PRESCRIZIONI SUI MATERIALI RIFERIRSI ALL' ELABORATO DEI MATERIALI RELATIVO ALL'OPERA IN OGGETTO.
- PREVEDERE AD OGNI RIPRESA DI GETTO GIUNTO WATER-STOP TIPO BENTONITICO.



Direzione Progettazione e Realizzazione Lavori

S.S.80 - "Raccordo di Teramo"

Tratta stradale Teramo mare Variante alla S.S. 80 dalla A14 (Mosciano S. Angelo) alla S.S. 16 (Giulianova) - LOTTO IV

PROGETTO DEFINITIVO

COD. AQ-16

PROGETTAZIONE:



PROGETTISTI:
 Prof. Ing. Andrea Del Grosso - Ordine Ingg. Genova n. 3611
 Ing. Tommaso Di Bari - Ordine Ingg. Taranto n. 1083
 Ing. Vito Capotorto - Ordine Ingg. Taranto n. 1080
 Arch. Andrea Kizar - Ordine Arch. Milano n.1139 - Progettista e Direttore Tecnico LAND Italia Srl
 Ing. Primo Stasi - Ordine Ingg. Lecce n. 842

GEOLOGO:
 Geol. Roberto Pedone
 Ordine Geol. Liguria n. 183

RESPONSABILE DELL'INTEGRAZIONE DELLE DISCIPLINE SPECIALISTICHE:
 Ing. Alessandro Aliotta
 Ordine Ingg. Genova n.79954

COORDINATORE DELLA SICUREZZA:
 Arch. Giorgio Villa
 Ordine Arch. Pavia n.645

VISTO: IL RESPONSABILE DEL PROCEDIMENTO
 Ing. CLAUDIO BUCCI

OPERE D'ARTE MINORI - Asse 1
 TM02 - Tombino Scatolare 2.00x2.00 - L=20.90 m Pk 0+519.80
 Pianta, prospetto e sezioni

CODICE PROGETTO		NOME FILE		REVISIONE	SCALA:
P01TM02STRPP01_A		P01TM02STRPP01_A		A	var
PROGETTO	LIV. PROG. ANNO	CODICE ELAB.			
DPAQ00116	D 22	P01TM02STRPP01			
C					
B					
A	EMISSIONE	Aprile 2022	V. Capotorto	T. Di Bari	V. Capotorto
REV.	DESCRIZIONE	DATA	REDATTO	VERIFICATO	APPROVATO