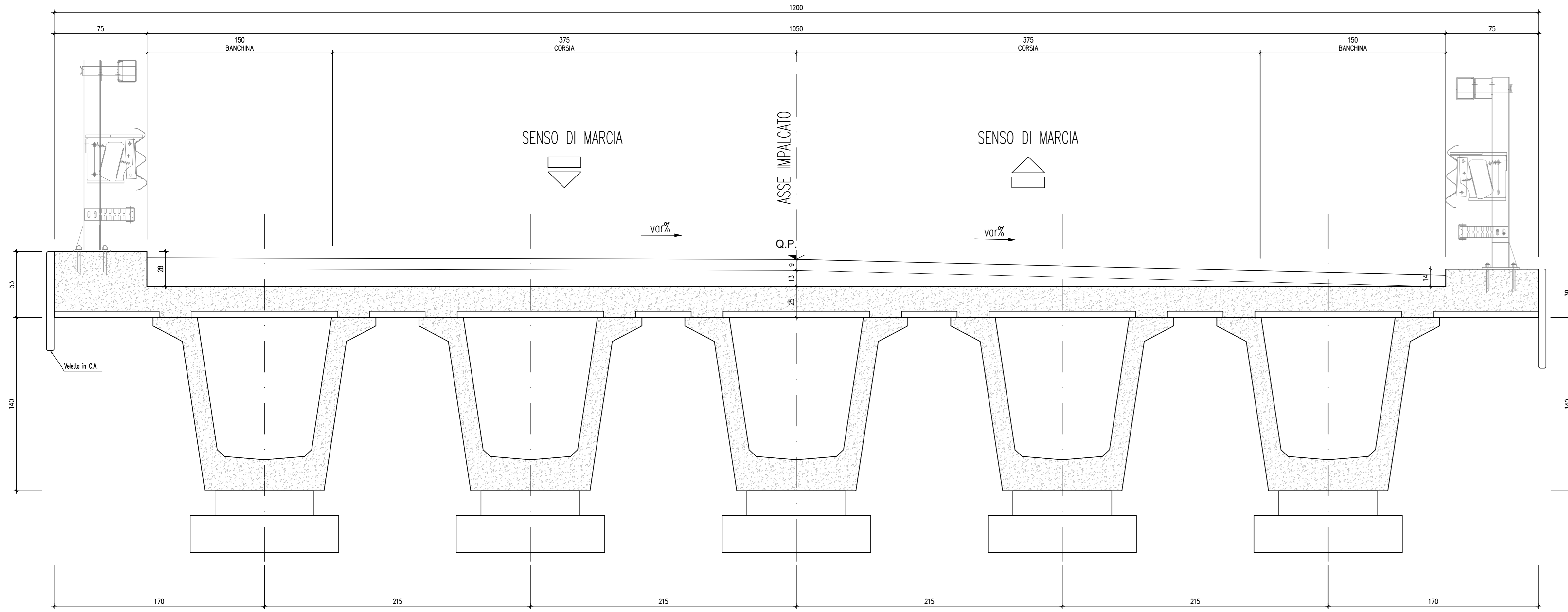
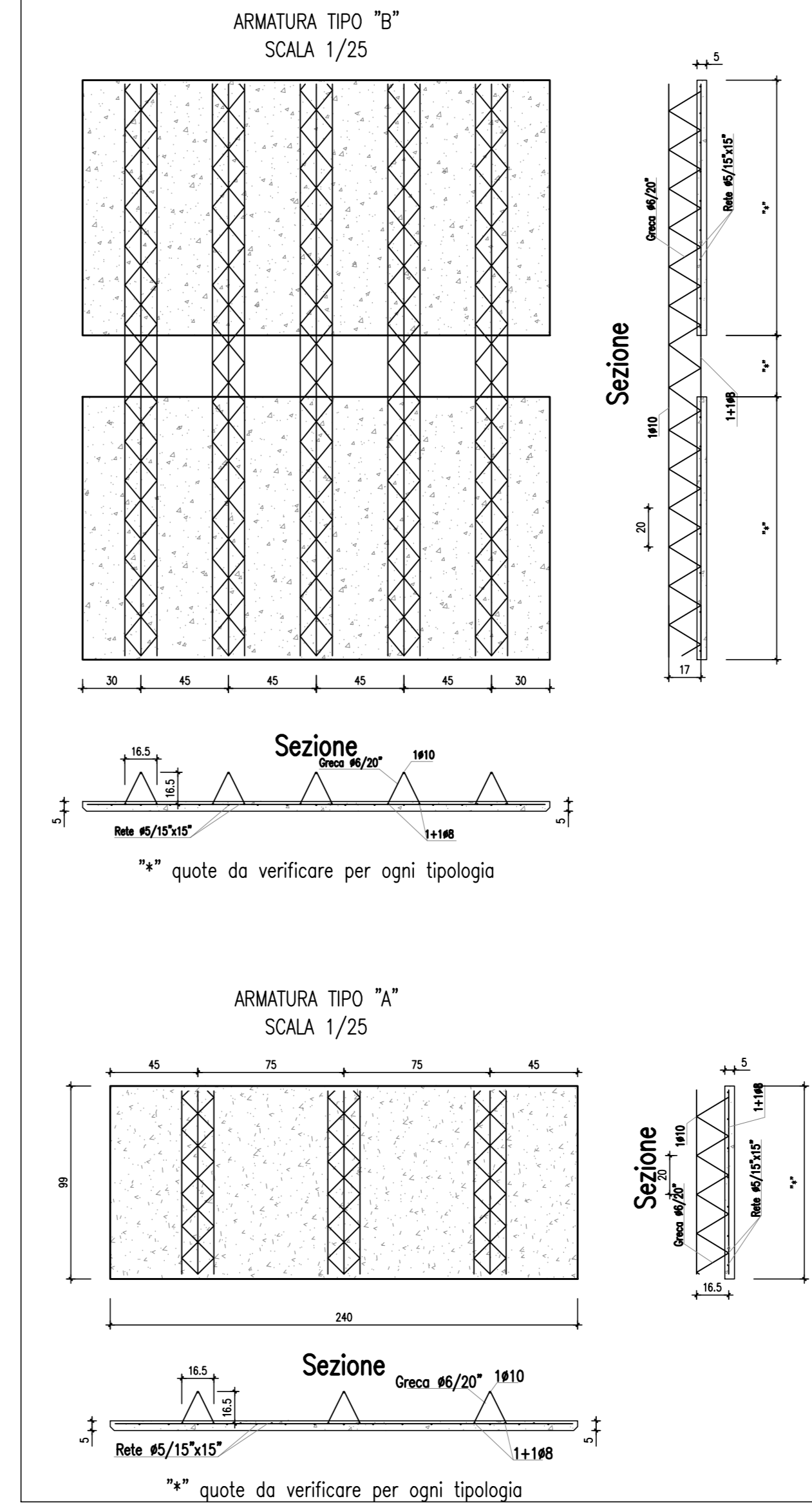


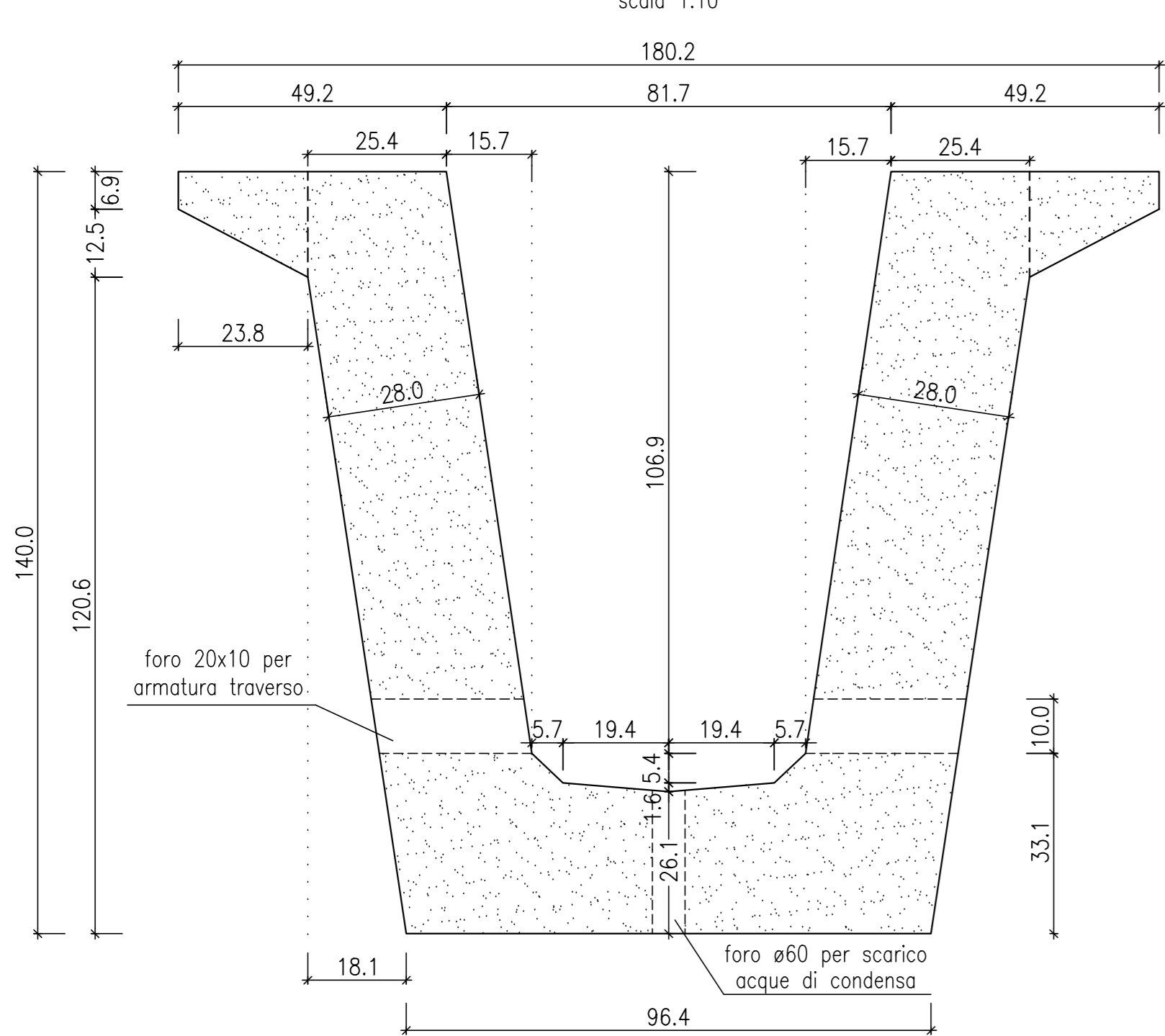
SEZIONE IMPALCATO - SCALA 1:20



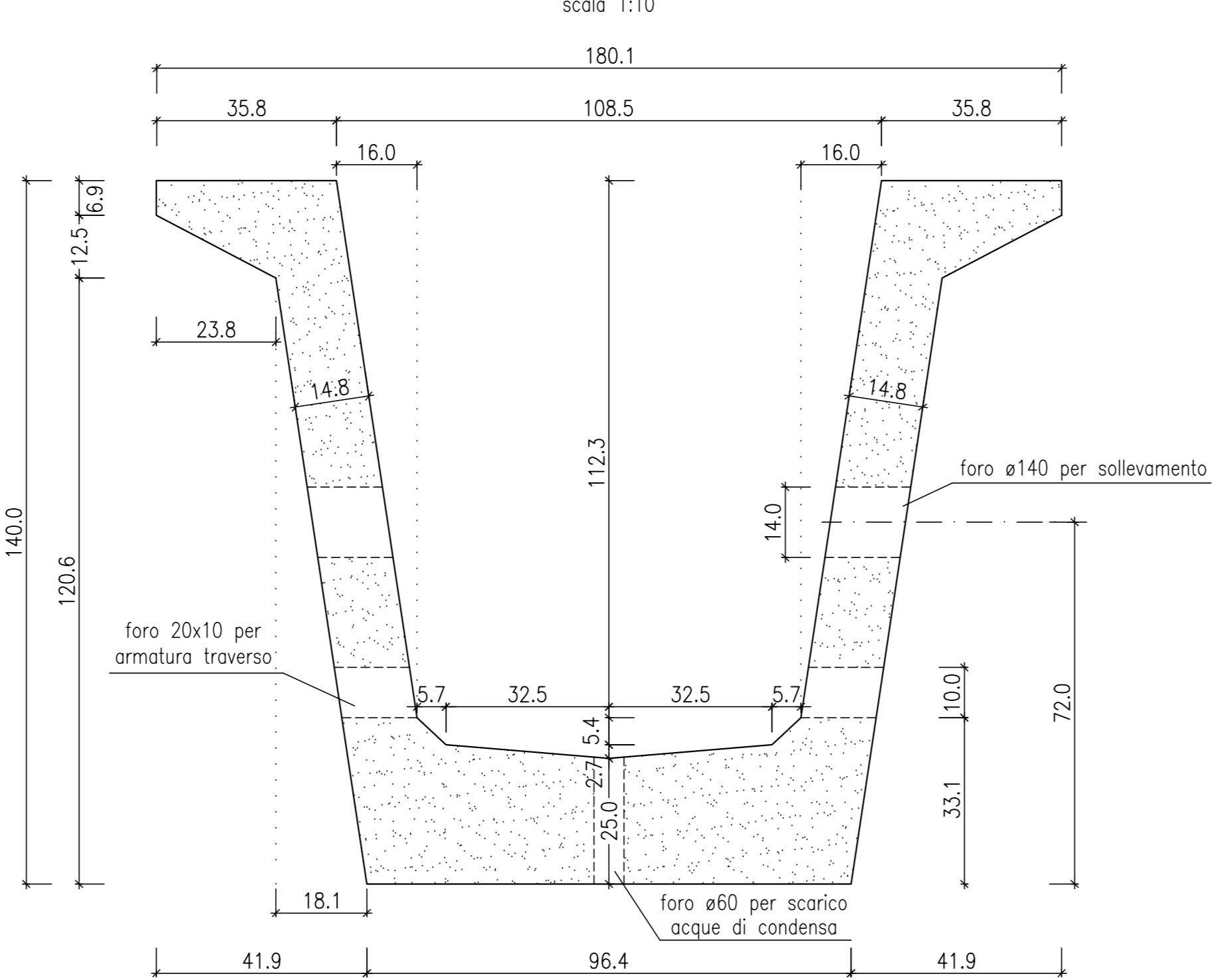
TIPOLOGIA PREDALLES



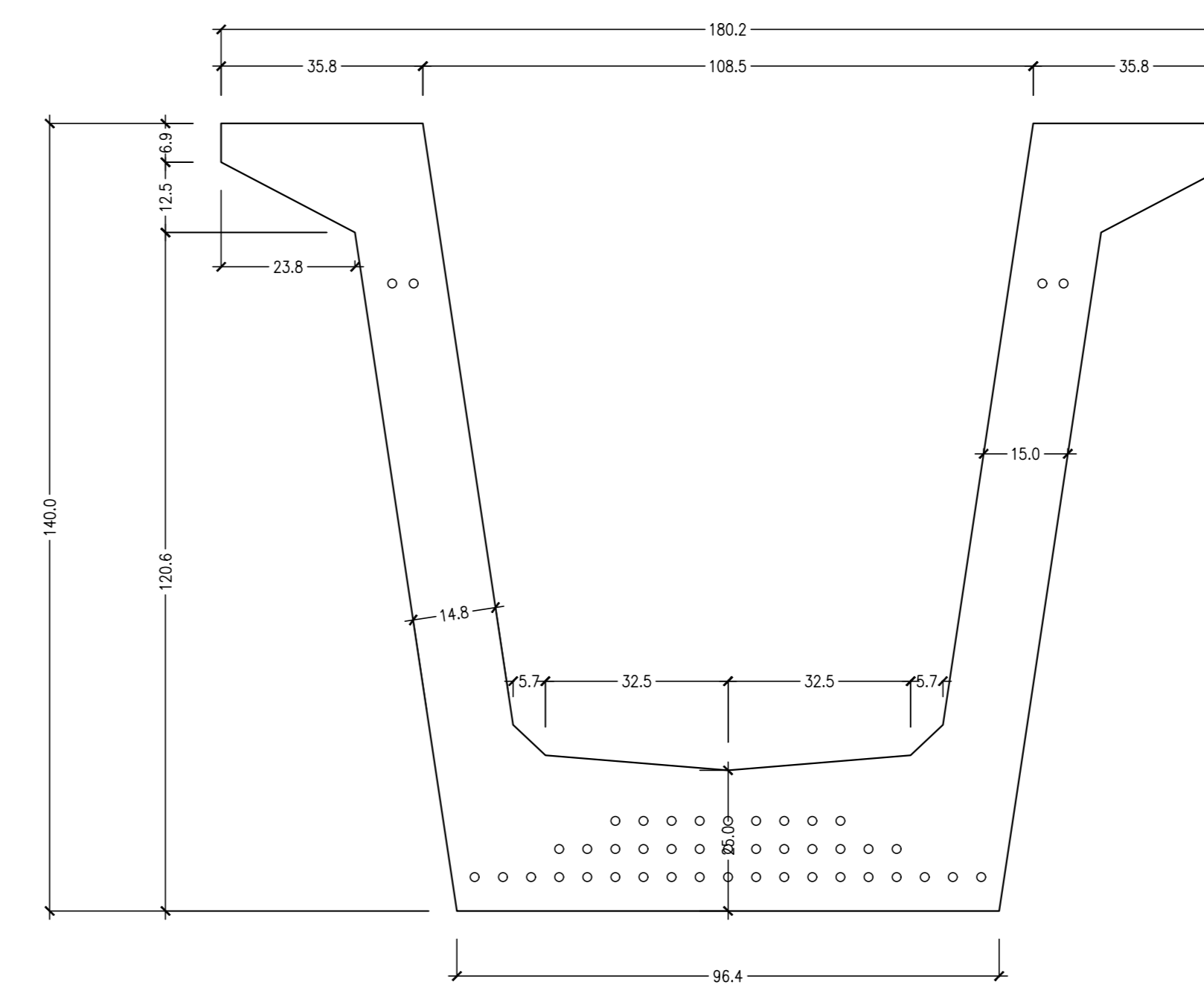
CARPENTERIA TRAVE IN TESTATA



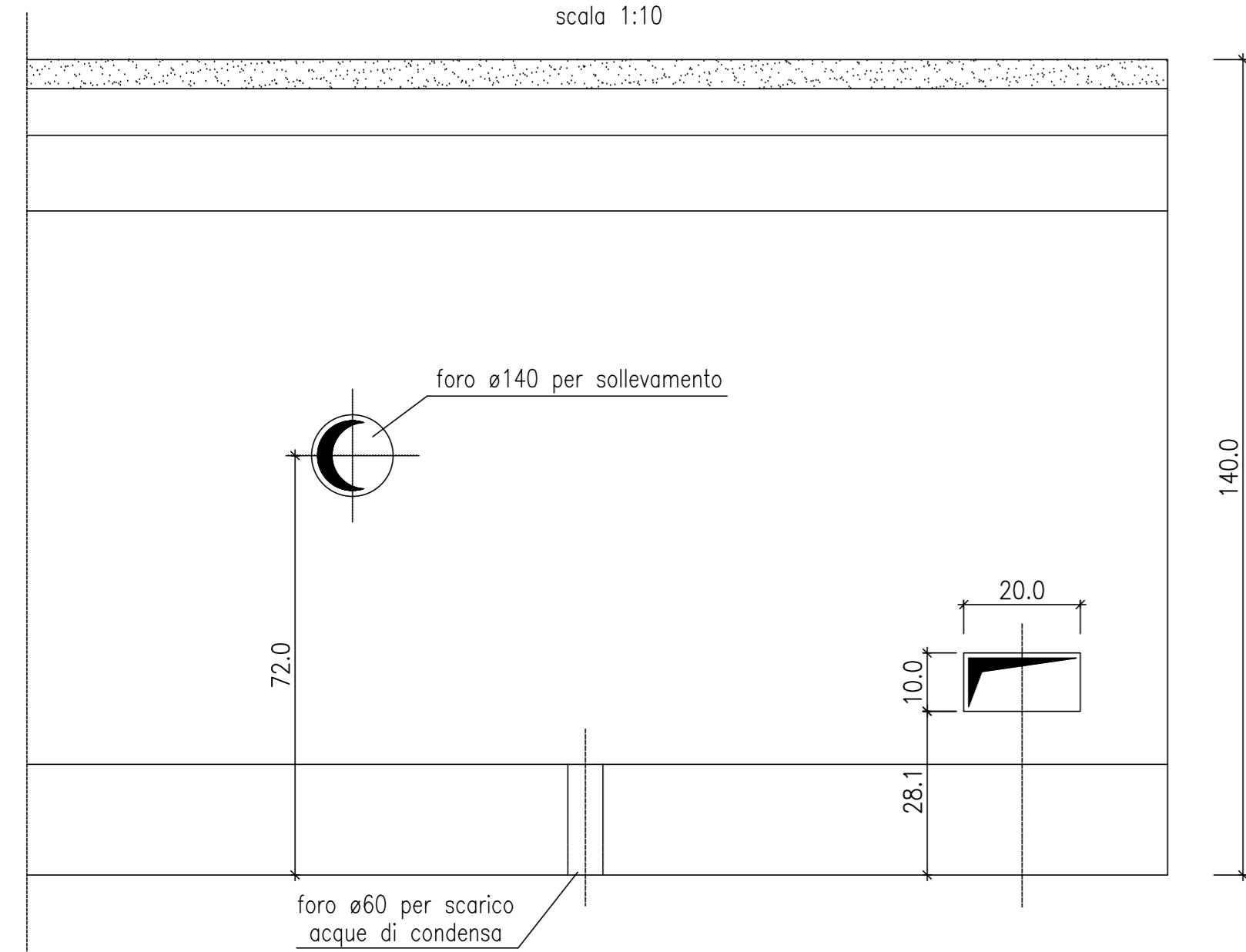
CARPENTERIA TRAVE



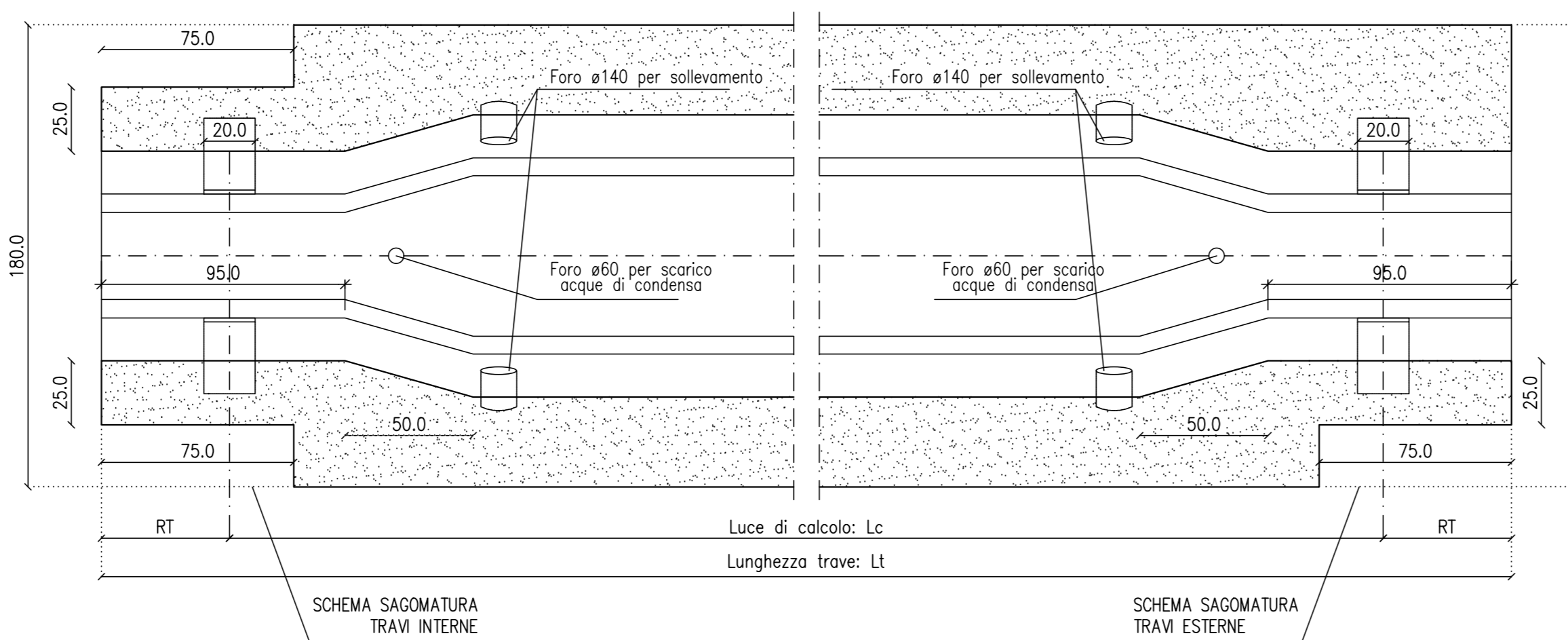
DISPOSIZIONE TREFOLI - SCALA 1:10



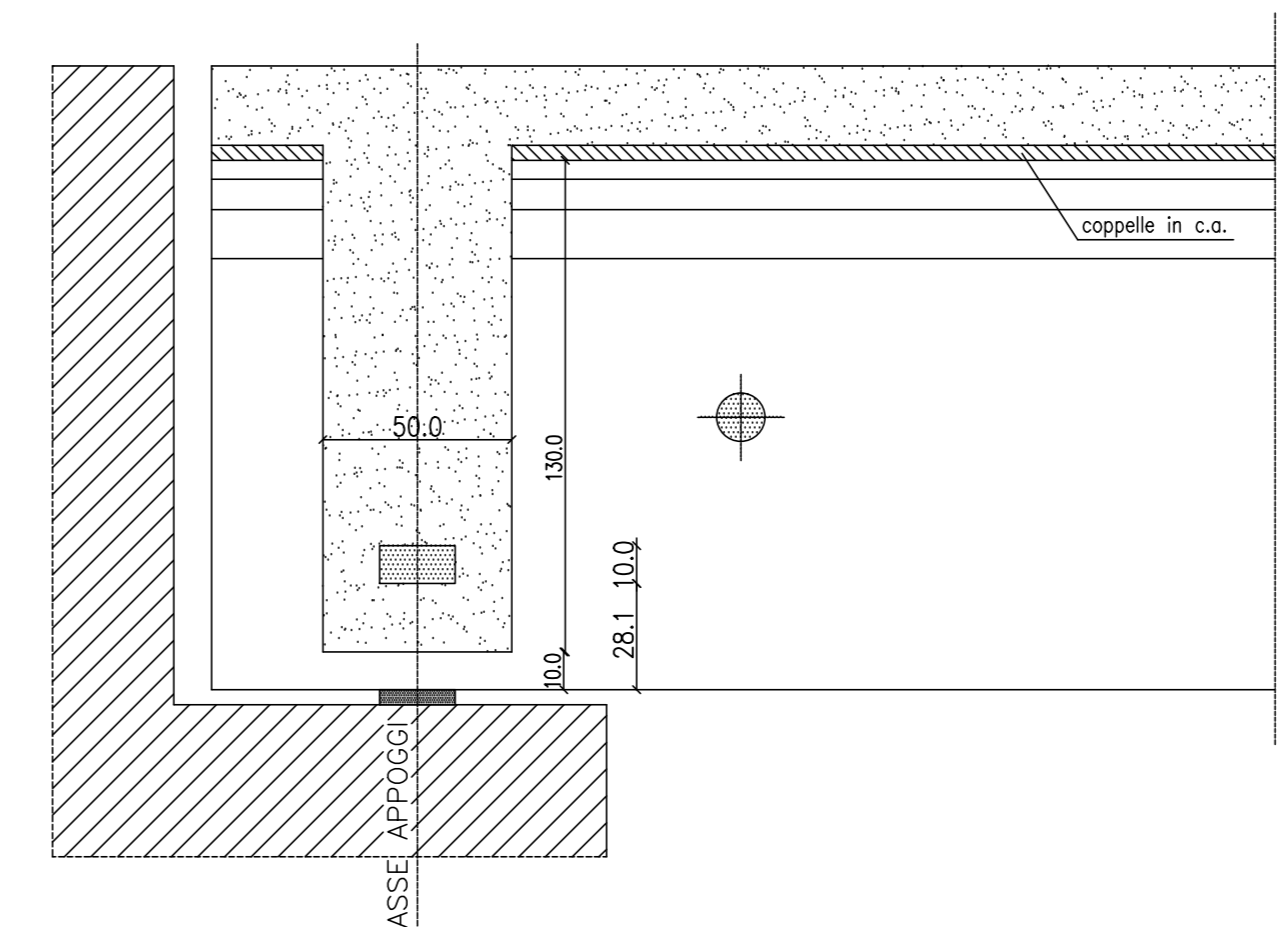
VISTA LATERALE TRAVE



PIANTA TRAVE



SEZIONE TRASVERSALE TRAVE



H. Trefoli	112	41	-
N° Trefoli	1	1	-
N. giuntine	1	1	-
L. giuntine	1	1	-

16	9	41	20
110	131	6	00
81	19	-	-
70	149	221	24

Sanas
GRUPPO FS ITALIANE
Direzione Progettazione e Realizzazione Lavori

S.S.80 - "Raccordo di Teramo"
Tratta stradale Teramo mare
Variante alla S.S. 80 dalla A14 (Mosciano S. Angelo) alla S.S. 16 (Giulianova) - LOTTO IV

PROGETTO DEFINITIVO COD. AQ-16

PROGETTAZIONE: RIA	PROGETTISTI: Prof. Ing. Roberto Del Grosso - Ordine Ingg. Genova n. 3611 Ing. Tommaso Di Bari - Ordine Ingg. Taranto n. 1083 Ing. Vito Caporaso - Ordine Ingg. Taranto n. 1083 Arch. Andrea Riga - Ordine Arch. Milano n.1120 - "Registrazione e Direzione Lavori LND Bari Sr" Ing. Primo Strati - Ordine Ingg. Lecce n. 842
AMBERG ENGINEERING	GEOLOGO: Geol. Roberto Pedone Ordine Geol. Liguria n. 183
ETAGONS s.r.l.	RESPONSABILE DELL'INTEGRAZIONE DELLE DISCIPLINE SPECIALISTICHE: Ing. Alessandro Alotta Ordine Ingg. Genova n.79904
cdB INGEGNERI ASSOCIATI	COORDINATORE DELLA SICUREZZA: Arch. Giorgio Riva Ordine Arch. Firenze n.645
LAND	VISTO: IL RESPONSABILE DEL PROCEDIMENTO Ing. CLAUDIO BICO

OPERE D'ARTE MINORI
Asse 2 - OM04 - Ponticello - L=18.00 m Pk 1+517.73
Carpenteria impalcato C.A.P.

CODICE PROGETTO	NOVE FILE	REVISIONE	SCALA:
PROGETTO	LV. PRIG. ANNO		
DPA00016	022	A	varie
CODICE ELAB.	CODICE ELAB.		
P020M04STRCP03	P020M04STRCP03		
REV.	DESCRIZIONE	DATA	REDDATO VERIFICATO APPROVATO
C			
B			
A	EMISSIONE	APRILE 2022 v. caporaso	T. Di Bari v. caporaso