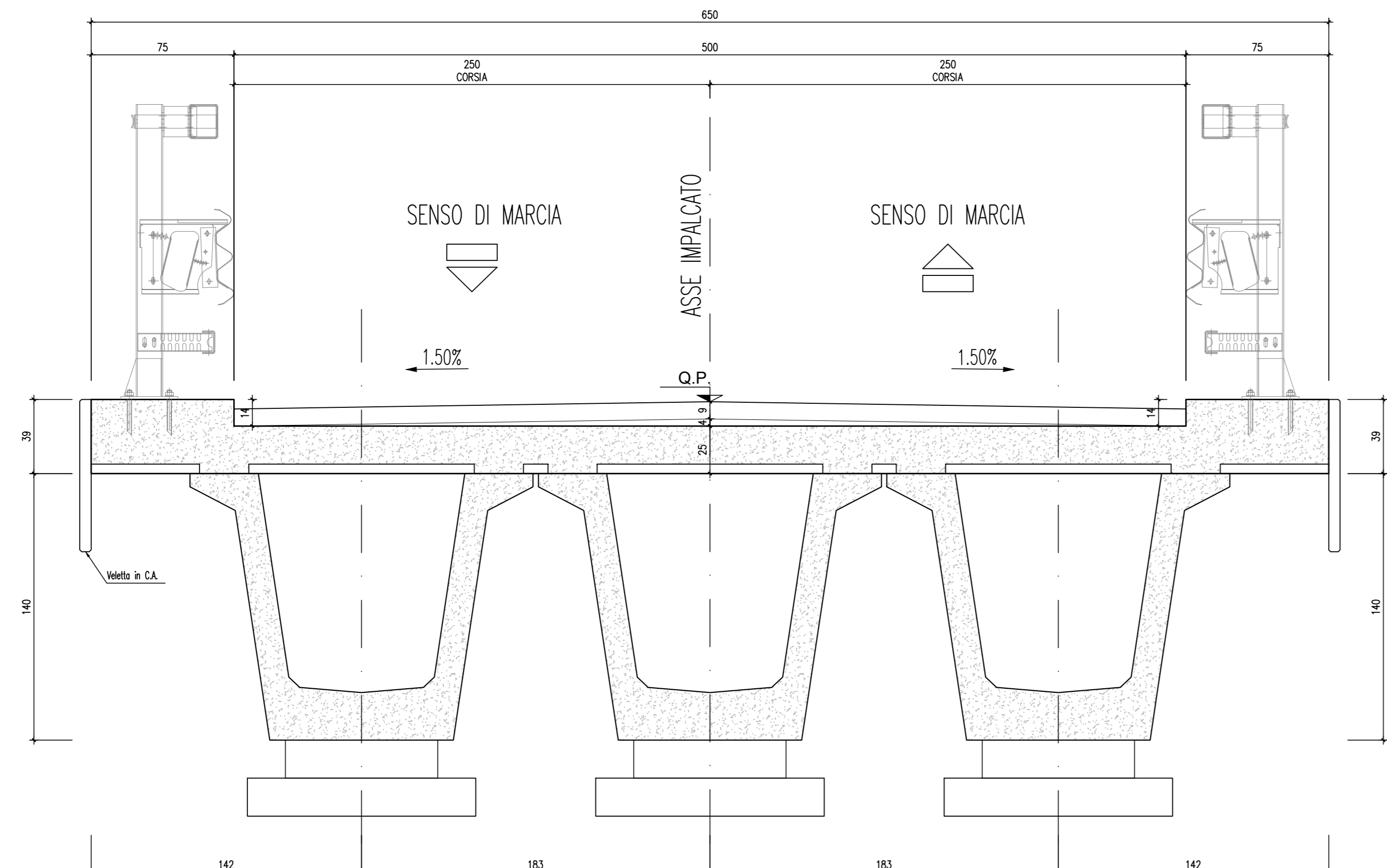
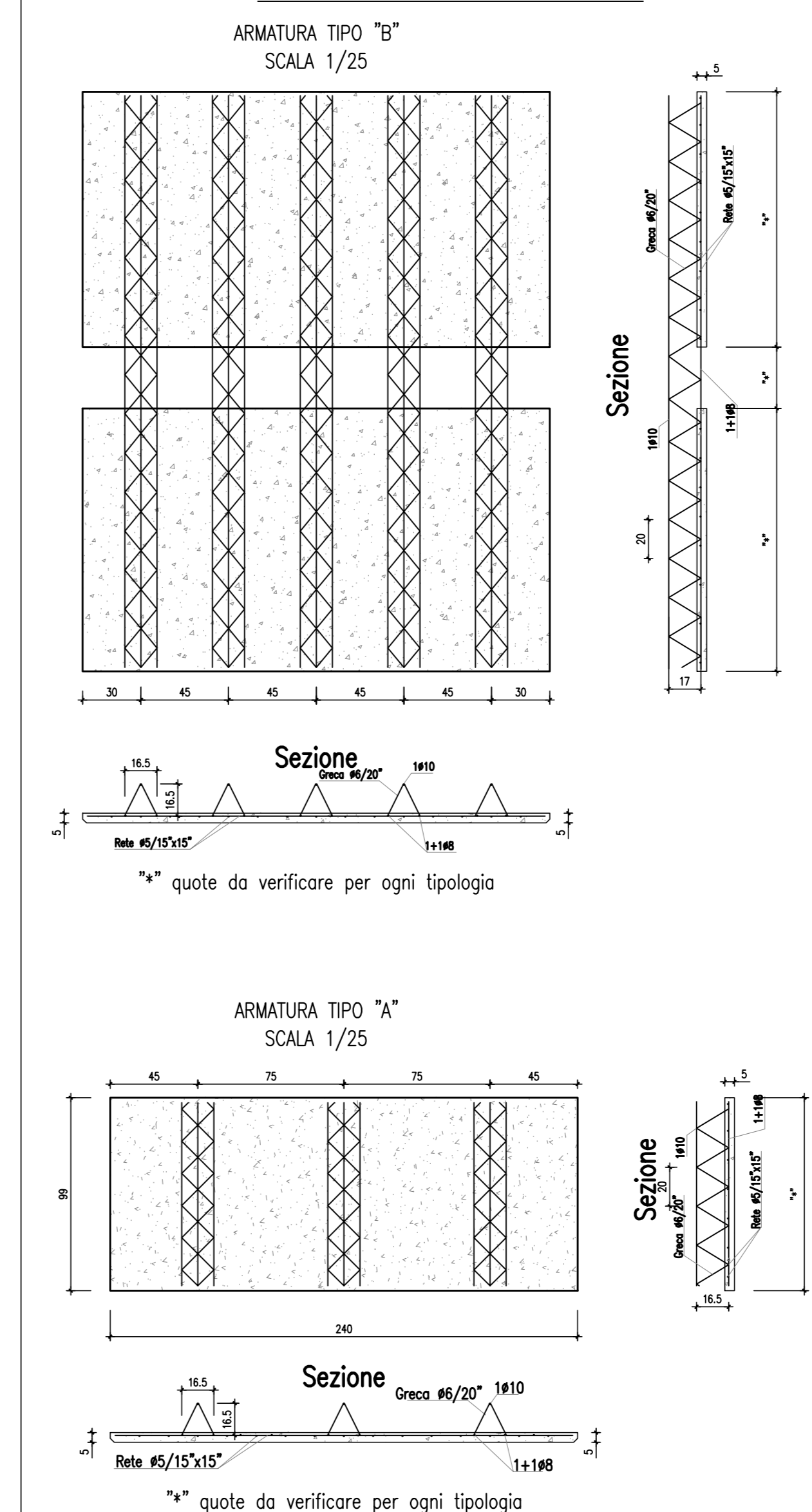


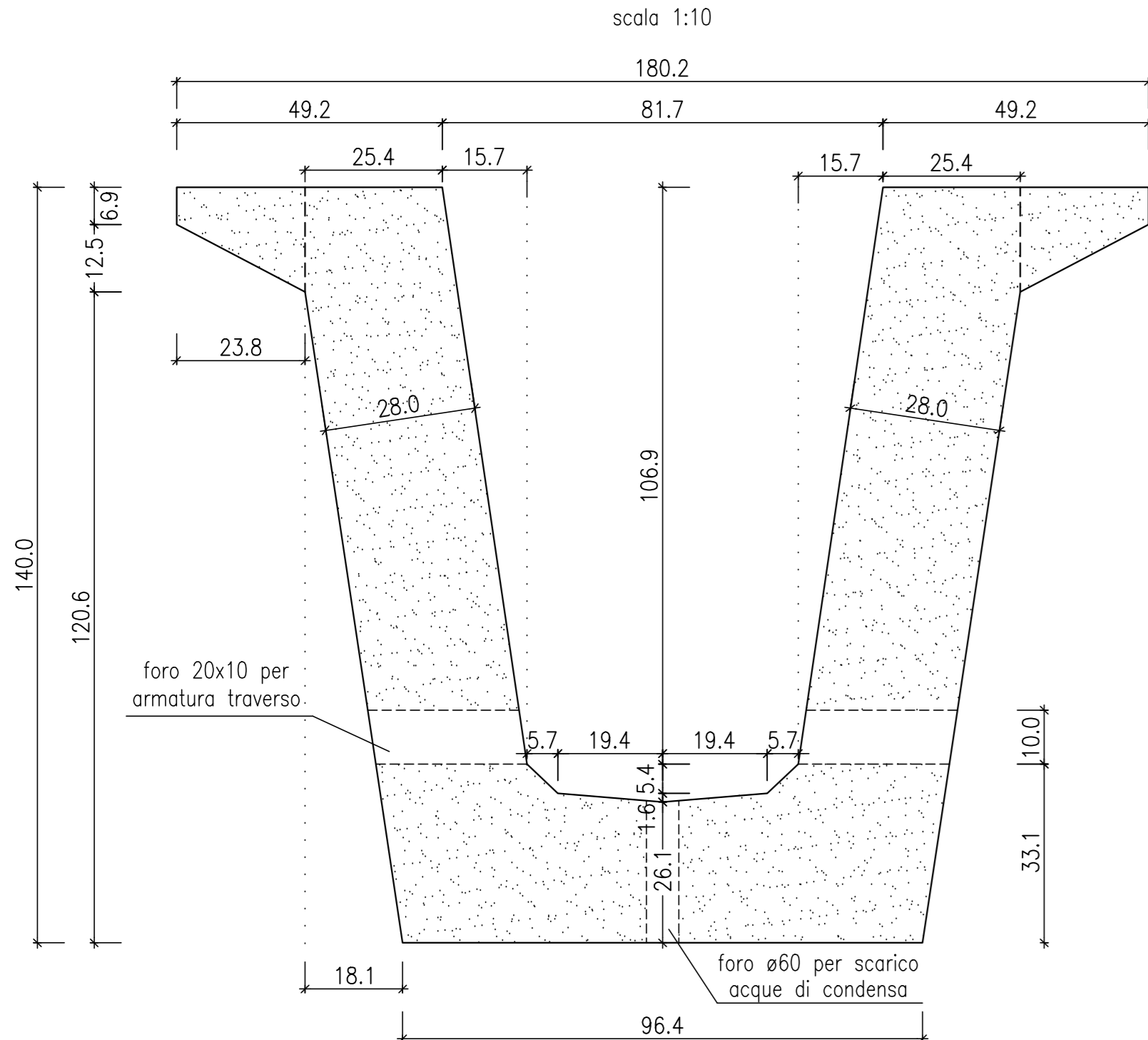
SEZIONE IMPALCATO - SCALA 1:20



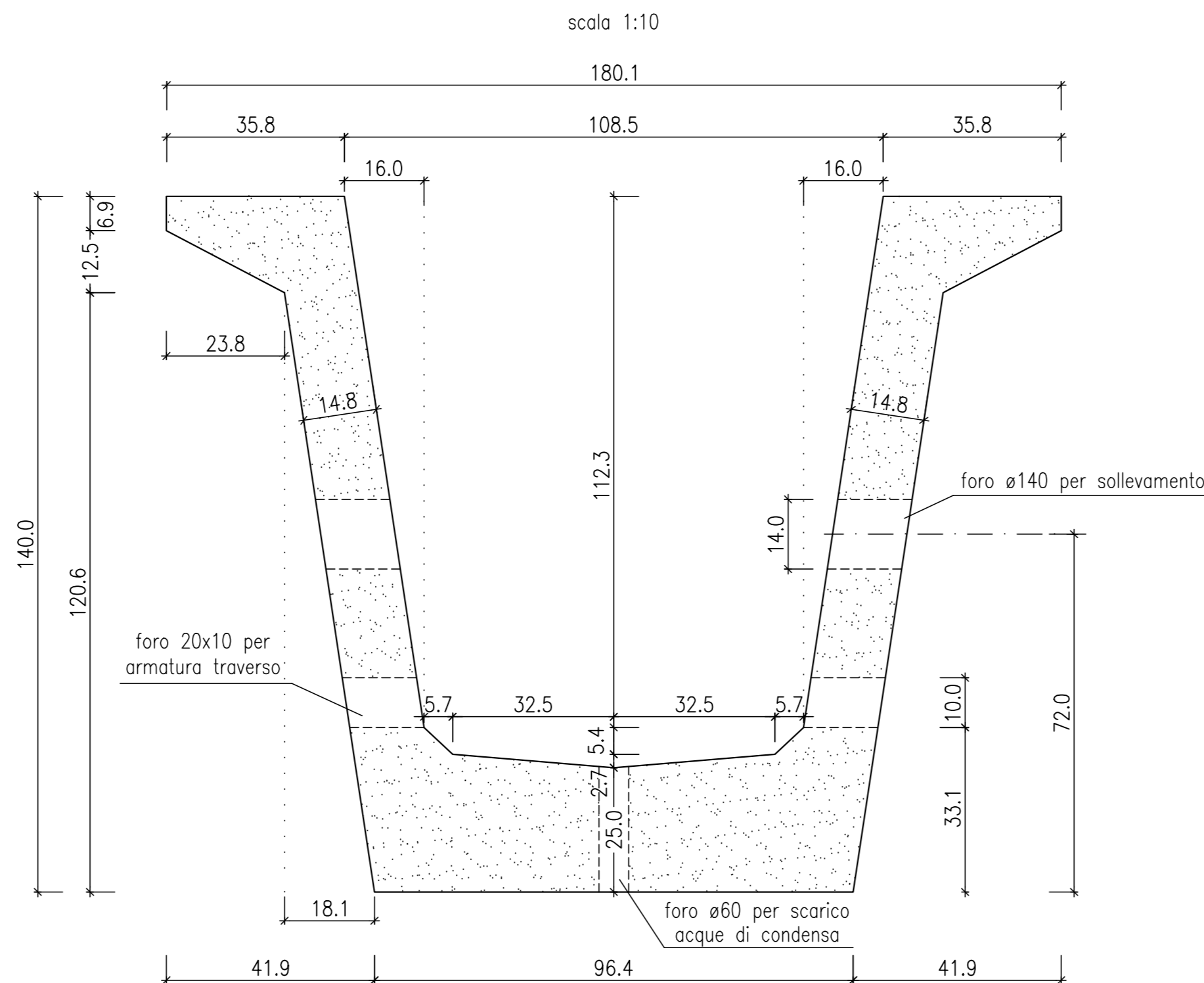
TIPOLOGIA PREDALLES



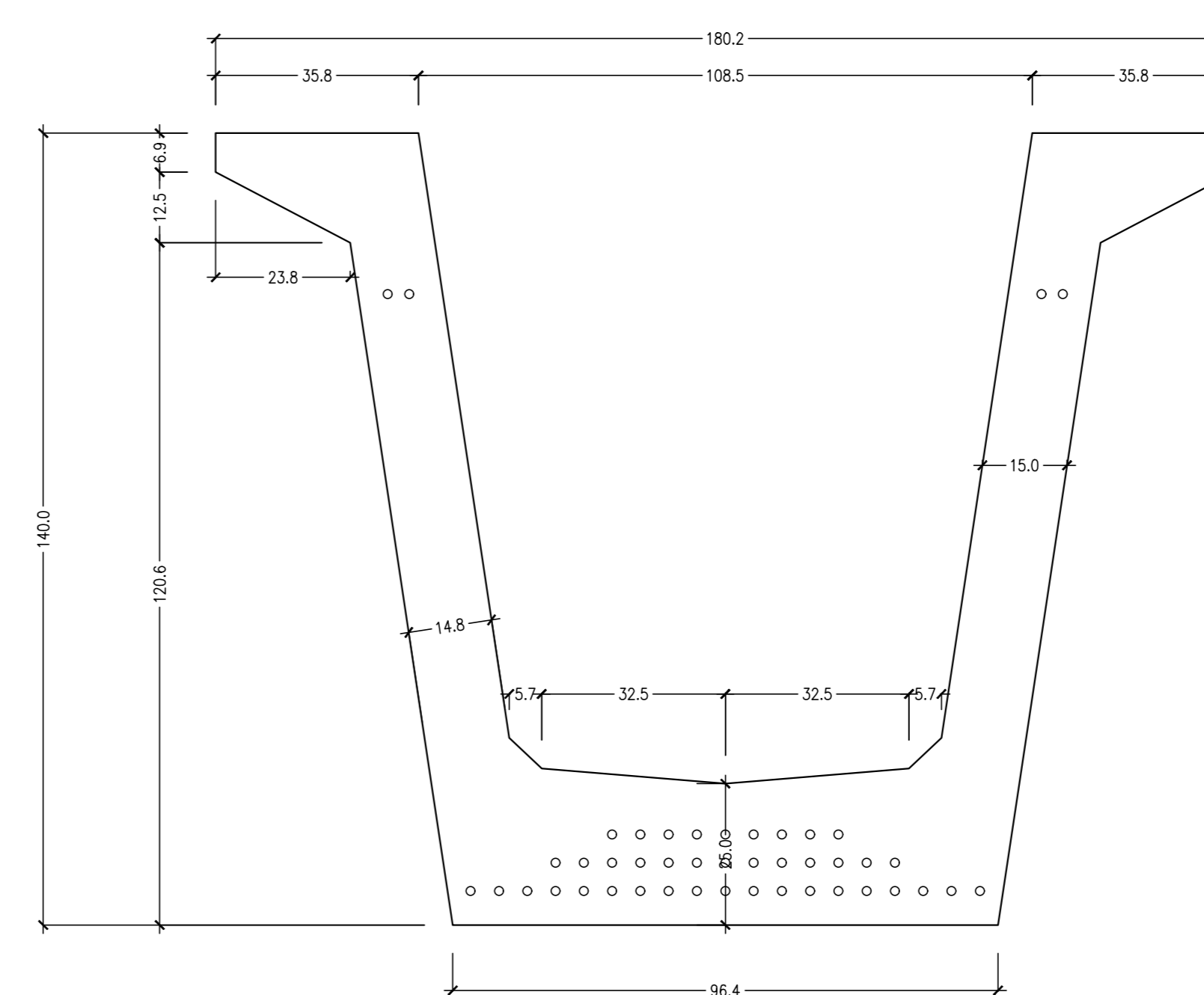
CARPENTERIA TRAVE IN TESTATA



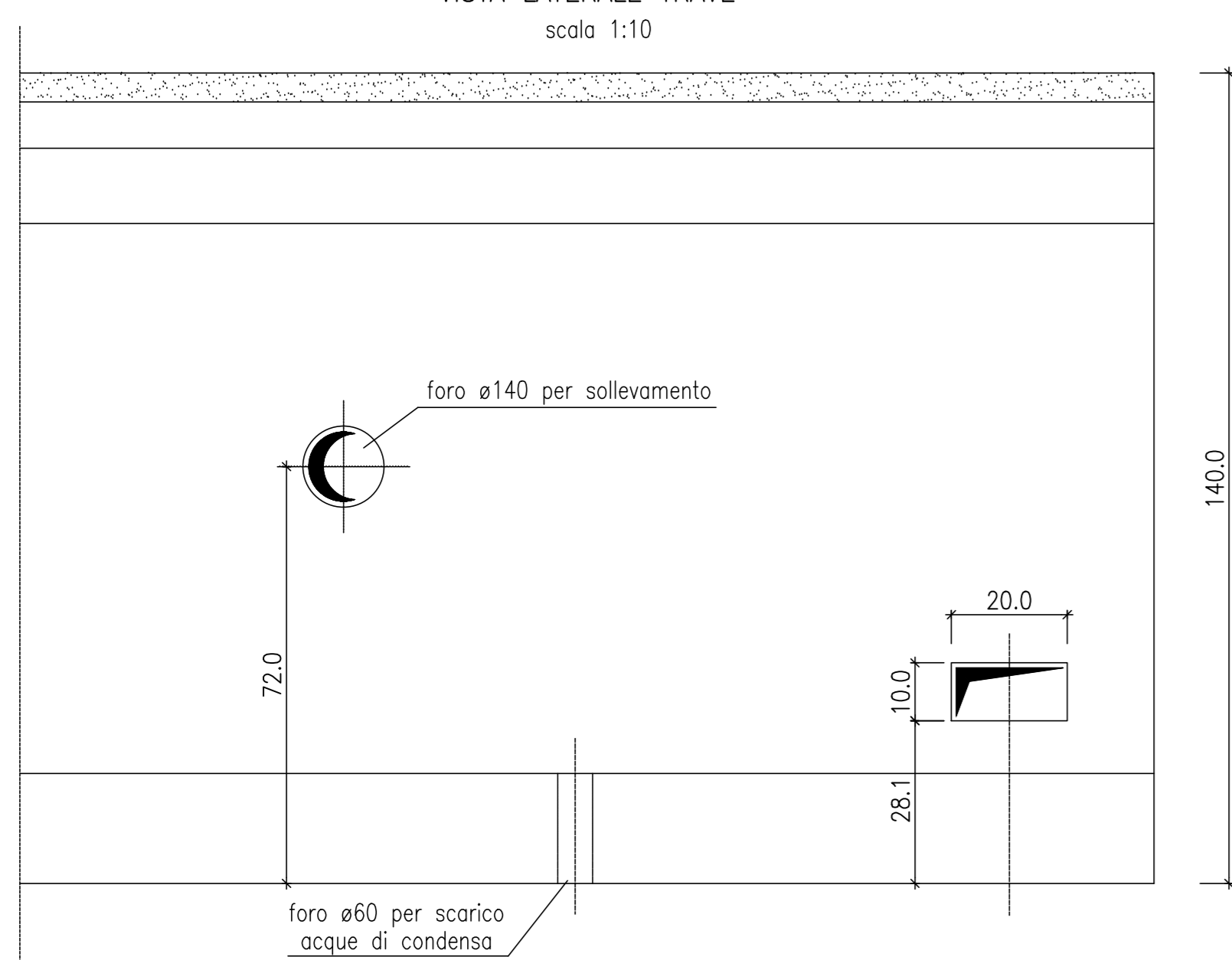
CARPENTERIA TRAVE



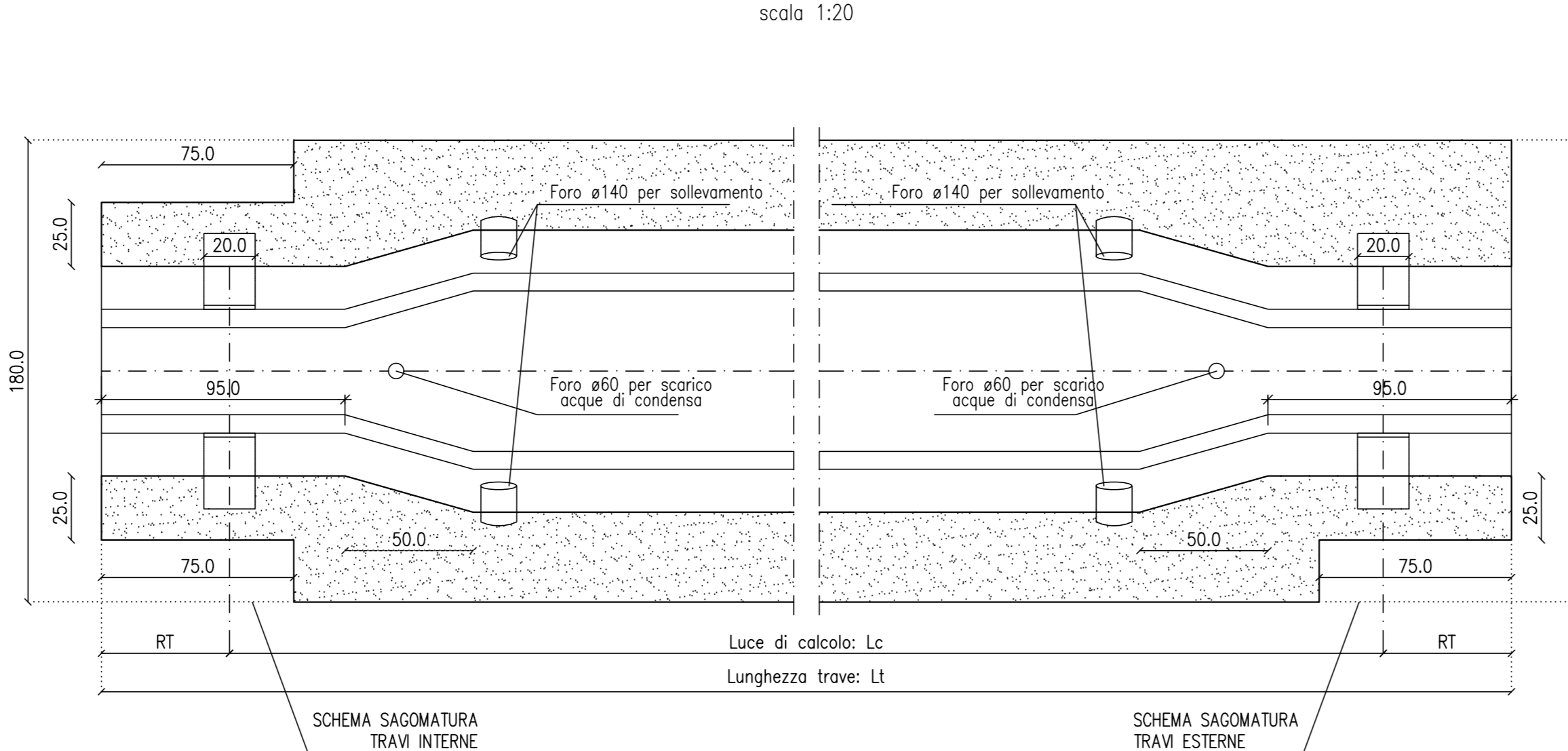
DISPOSIZIONE TREFOLI - SCALA 1:10



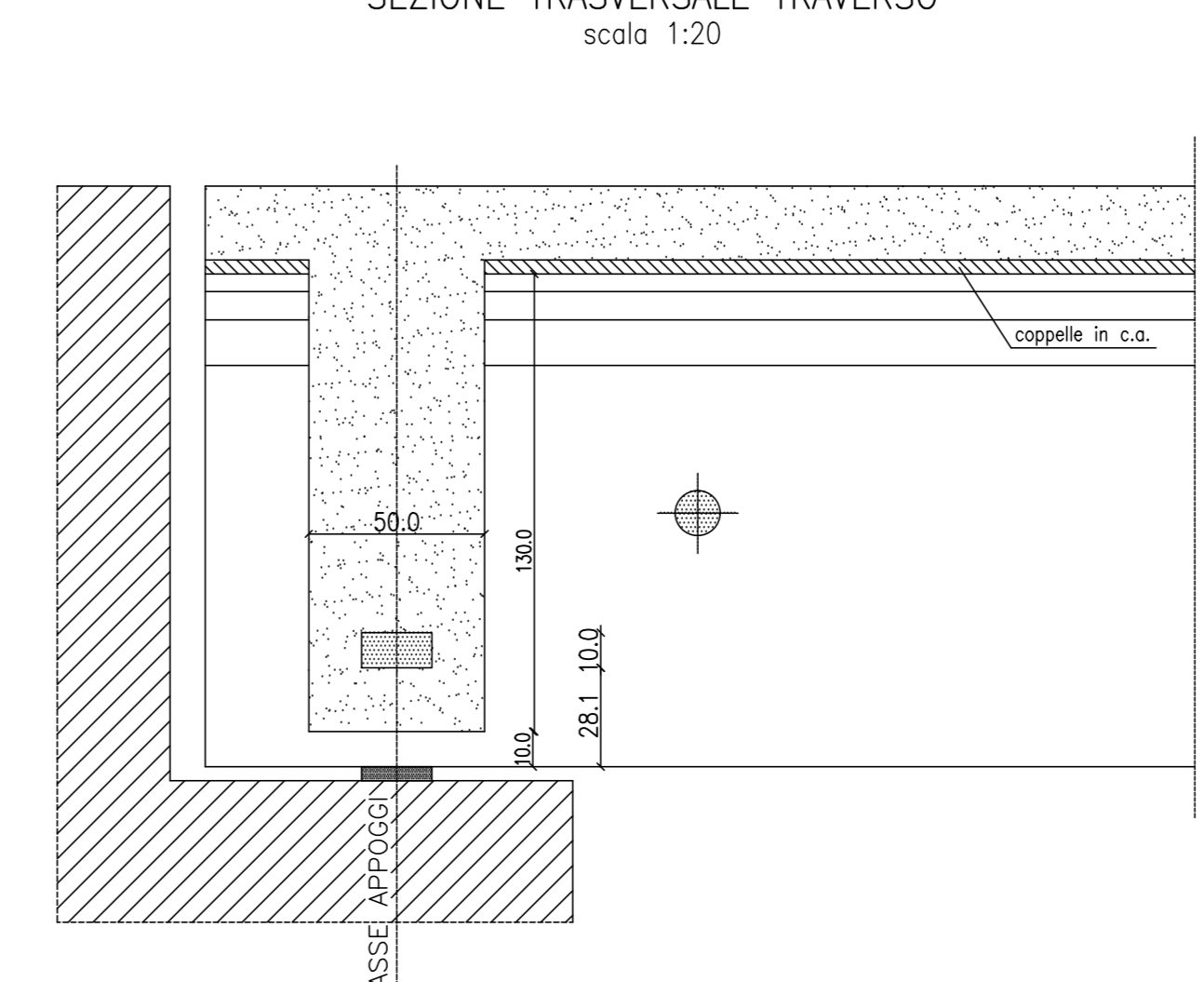
VISTA LATERALE TRAVE



PIANTA TRAVE



SEZIONE TRASVERSALE TRAVERSO



H. trefoli
N° trefoli
N. guaine
L. guaine

112141 - -

16 9 - 412930
110131 6.00
61191 - -
701491 22124.50

Sanas
GRUPPO FS ITALIANE
Direzione Progettazione e Realizzazione Lavori

S.S.80 - "Raccordo di Teramo"
Tratta stradale Teramo mare
Variante alla S.S. 80 dalla A14 (Mosciano S. Angelo) alla
S.S. 16 (Giulianova) - LOTTO IV

PROGETTO DEFINITIVO COD. AQ-16

PROGETTAZIONE:	PROGETTISTI: Prof. Ing. Roberto Del Grosso - Ordine Ingg. Genova n. 3611 Ing. Tommaso Di Bari - Ordine Ingg. Taranto n. 1083 Ing. Vito Caporaso - Ordine Ingg. Taranto n. 1083 Arch. Andrea Ego - Ordine Arch. Milano n.11281 - Registro e Direzione Terr. LND Bari IV Ing. Primo Stasi - Ordine Ingg. Lecce n. 842
AMBERG ENGINEERING	GEOLOGO: Geol. Roberto Pedone Ordine Geol. Liguria n. 183
ETACONS s.r.l.	RESPONSABILE DELL'INTEGRAZIONE DELLE DISCIPLINE SPECIALISTICHE: Ing. Alessandro Aloisi Ordine Ingg. Genova n.79954
cdB INGENNERI ASSOCIATI	COORDINATORE DELLA SICUREZZA: Arch. Giorgio Neri Ordine Arch. Firenze n.645
LAND	VISTO: IL RESPONSABILE DEL PROCEDIMENTO Ing. CLAUDIO BICO

OPERE D'ARTE MINORI
Complanari - OM06 - Ponticella L=27.00 m Pk 0+949.50
Carpenteria impalcato C.A.P.

CODICE PROGETTO	NOME FILE	REVISIONE	SCALA:
DP000016	S010M06STRCP03_A	A	varie
PROGETTO	ELAB.	VERIFICATO	APPROVATO
22	22		
REV.	DESCRIZIONE	DATA	REDDATO VERIFICATO APPROVATO
A	EMMISSIONE	APRILE 2022	v. caporaso t. di bari v. caporaso