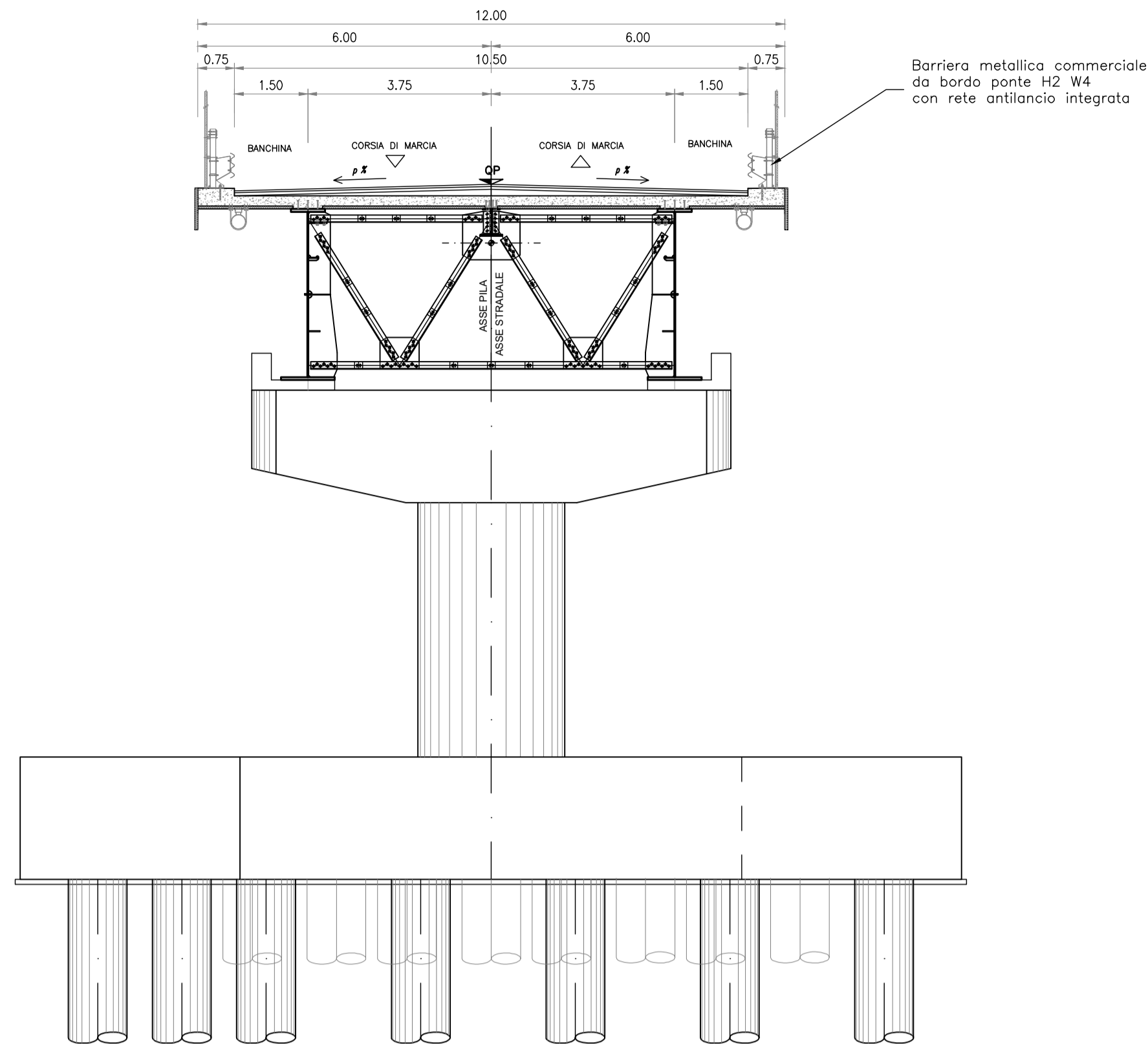
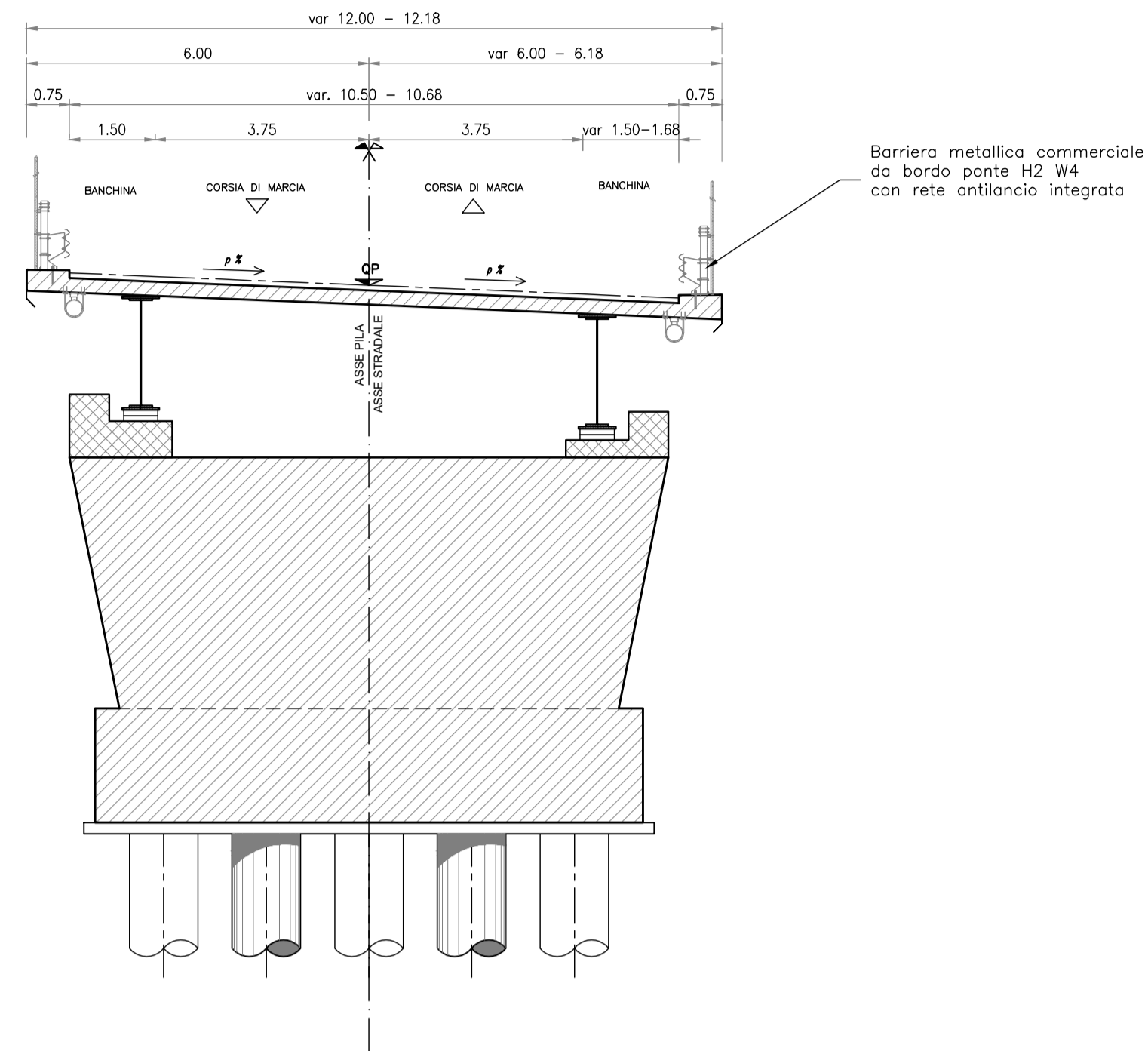


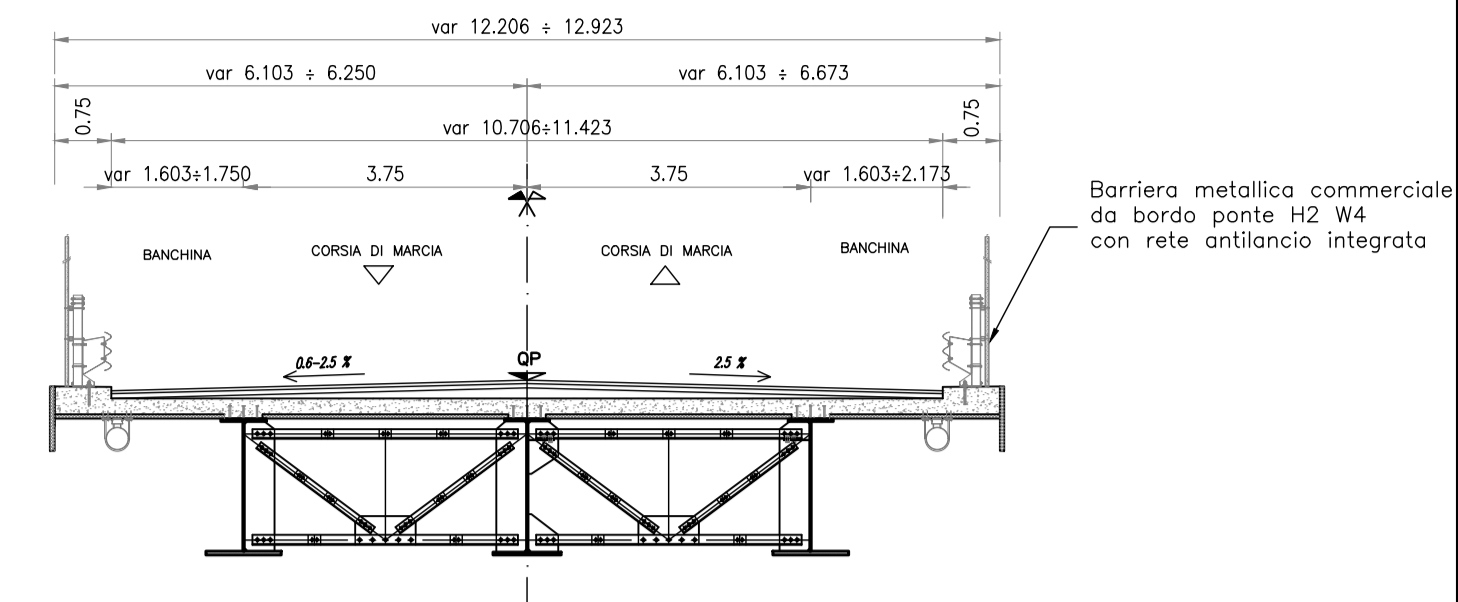
SEZIONE TIPO VIADOTTO VI01
SCALA 1:100



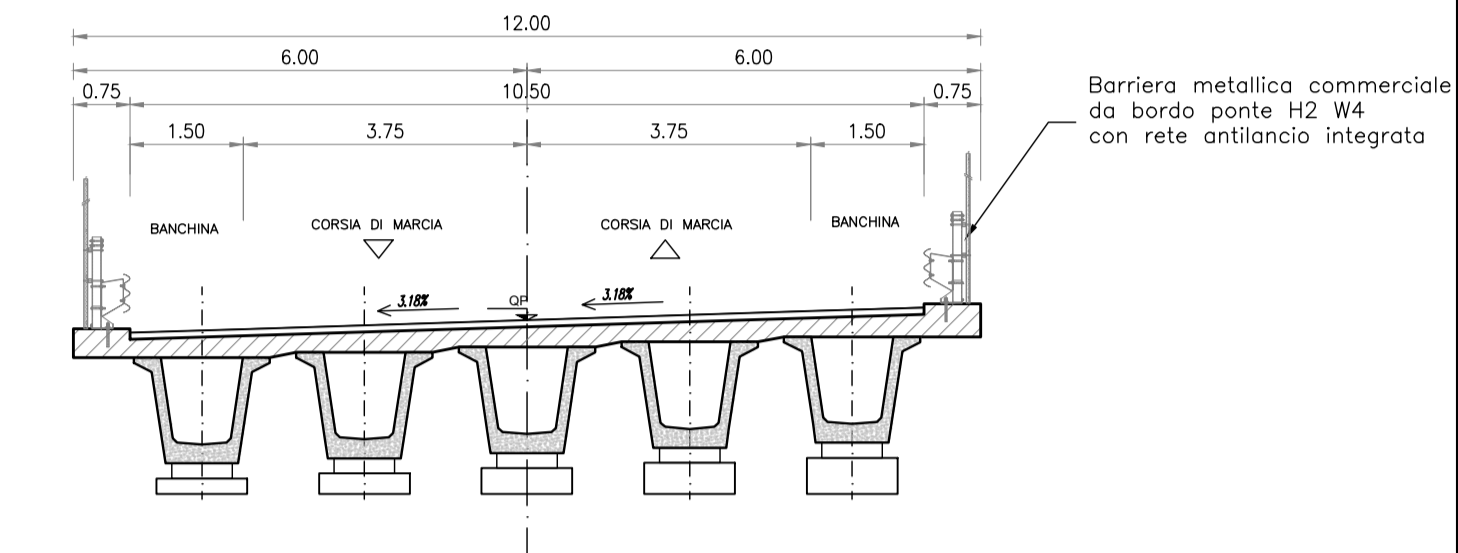
SEZIONE TIPO VIADOTTO VI02
SCALA 1:100



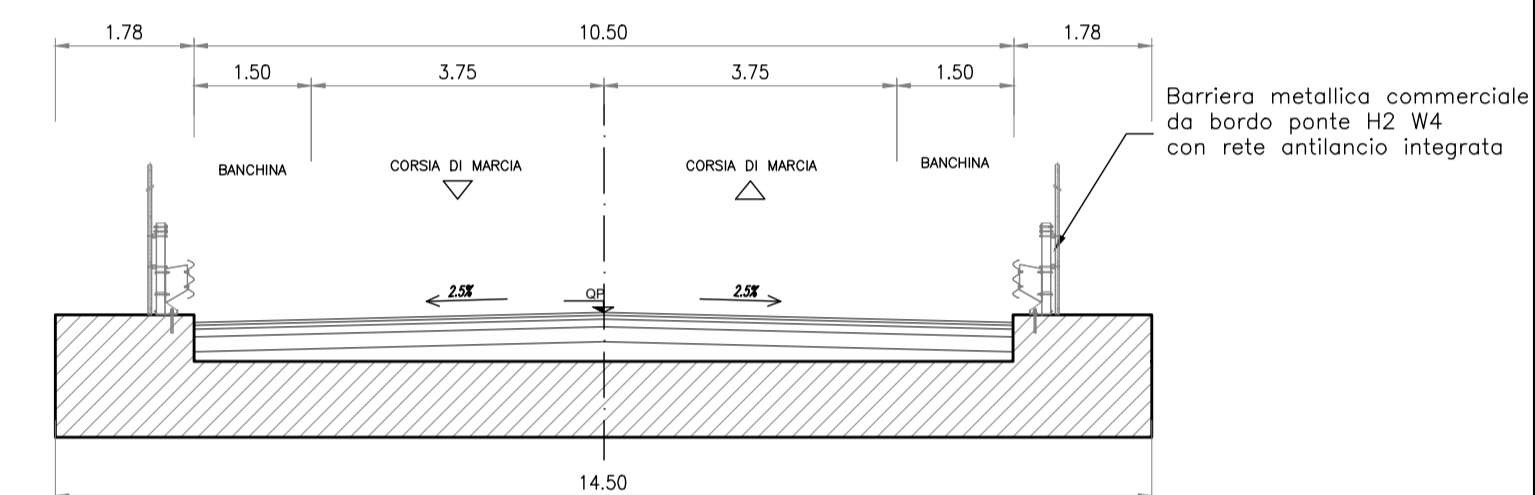
SEZIONE TIPO CAVALCAVIA CV01
SCALA 1:100



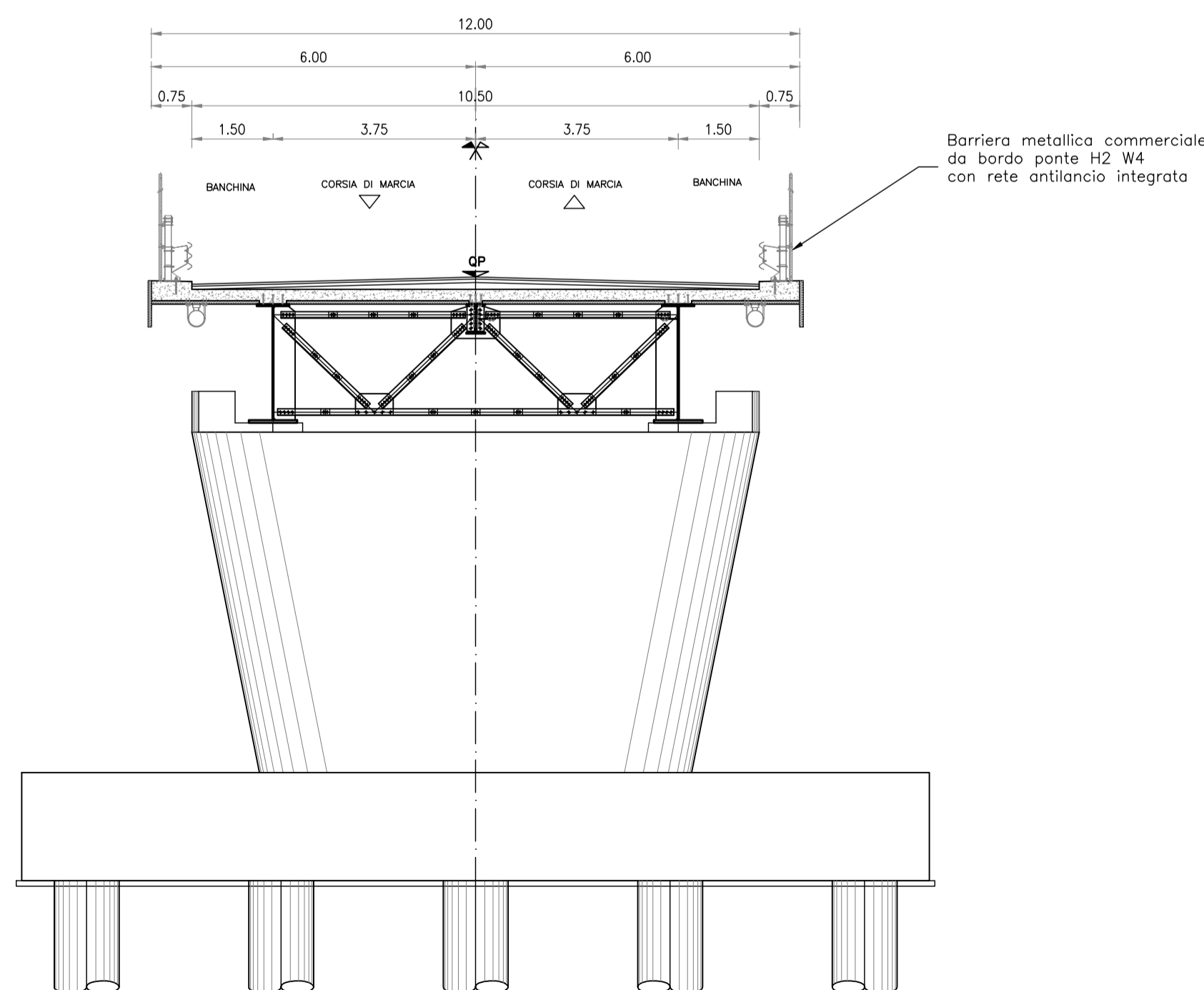
SEZIONE TIPO PONTICELLO OM01
SCALA 1:100



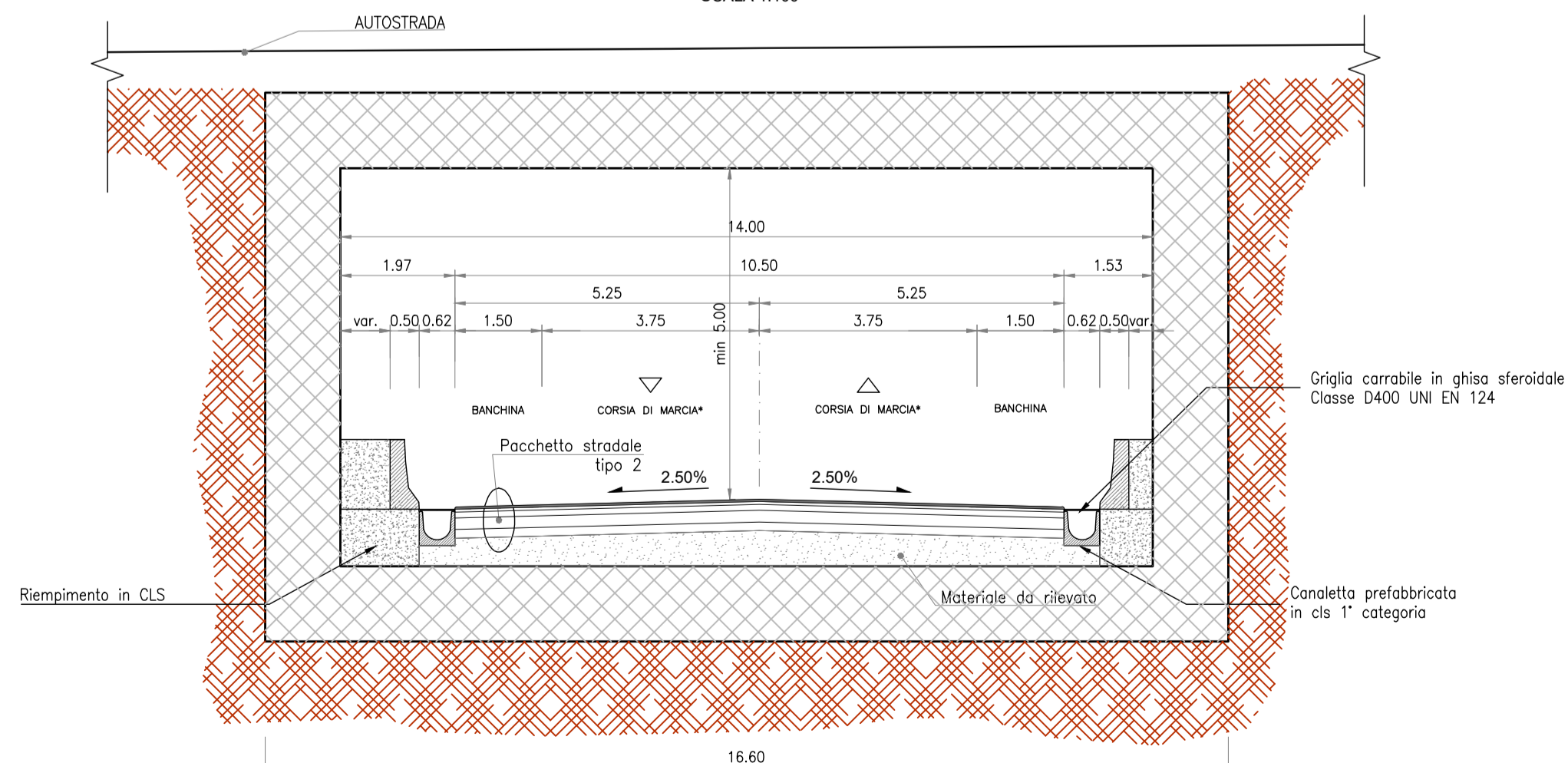
SEZIONE TIPO PONTICELLO OM02
SCALA 1:100



SEZIONE TIPO VIADOTTO VI03
SCALA 1:100



SEZIONE TIPO IN SOTTOVIA AUTOSTRADALE A14
SCALA 1:100



Direzione Progettazione e Realizzazione Lavori

S.S.80 – "Raccordo di Teramo"

Tratta stradale Teramo mare
Variante alla S.S. 80 dalla A14 (Mosciano S. Angelo) alla
S.S. 16 (Giulianova) – LOTTO IV

PROGETTO DEFINITIVO

COD. AQ-16

PROGETTAZIONE:



PROGETTISTI:

Prof. Ing. Andrea Del Grosso – Ordine Ingg. Genova n. 3611
Ing. Tommaso Di Bari – Ordine Ingg. Taranto n. 1083
Ing. Vito Caporaso – Ordine Ingg. Taranto n. 1080
Arch. Andrea Kilar – Ordine Arch. Milano n.11599 – Progettista e Direttore Tecnico UNO Italia Srl
Ing. Primo Stasi – Ordine Ingg. Lecce n. 842

GEOLOGO:

Geol. Roberto Pedone
Ordine Geol. Liguria n. 183

RESPONSABILE DELL'INTEGRAZIONE DELLE

DISCIPLINE SPECIALISTICHE:

Ing. Alessandro Alotta
Ordine Ingg. Genova n.79954

COORDINATORE DELLA SICUREZZA:

Arch. Giorgio Villa
Ordine Arch. Pavia n.645

VISTO: IL RESPONSABILE DEL PROCEDIMENTO

Ing. CLAUDIO BUCCI

PROGETTO STRADALE

Sezioni tipologiche – Tav. 5 di 5

CODICE PROGETTO	NOME FILE	REVISIONE	SCALA:
PROGETTO	POOPS00TRAST05_A		
DPAQ0016	CODICE ELAB.	A	1:100
	POOPS00TRAST05		
C			
B			
A	EMISSIONE	Luglio 2022	F. Boletieri V. Caporaso T. Di Bari
REV.	DESCRIZIONE	DATA	REDATTO VERIFICATO APPROVATO