



PROGETTO PER LA REALIZZAZIONE DI UN IMPIANTO PER LA PRODUZIONE DI ENERGIA MEDIANTE LO SFRUTTAMENTO DEL VENTO NEL TERRITORIO COMUNALE DI SAN GIULIANO DI PUGLIA (CB) E SANTA CROCE DI MAGLIANO (CB)

PROGETTO DEFINITIVO

prima emissione: luglio 2021

REV.	DATA	DESCRIZIONE:
1	mag 2022	

PROGETTAZIONE



via Volga c/o Fiera del Levante Pad.129 - BARI (BA)
ing. Sebanino GIOTTA - ing. Fabio PACCAPELO
ing. Francesca SACCAROLA - geom. Raffaella TISTI



ARCHITETTURA E PAESAGGIO

VIRUSDESIGN®
arch. Vincenzo RUSSO
via Puglie n.8 - Cerignola (FG)



IMPIANTI ELETTRICI

ing. Roberto DI MONTE



GEOLOGIA

geol. Pietro PEPE

ACUSTICA

ing. Francesco PAPEO

ARCHEOLOGIA

dr.ssa archeol. Domenica CARRASSO

DOMENICA CARRASSO
Via G. Marconi, 19
70017 PUTIGNANO (BA)
C. F. CRR DNC 89144 A148J
P. IVA 081438180724

STUDIO PEDO-AGRONOMICO

dr.ssa Lucia PESOLA - dr. Rocco LABADESSA



ASPETTI FAUNISTICI

dott. nat. Fabio MASTROPASQUA



PD.R. ELABORATI DESCRITTIVI

R.1 RELAZIONE DESCRITTIVA



INDICE

1	DESCRIZIONE GENERALE DEL PROGETTO	3
1.1	FINALITÀ DELL'INTERVENTO	3
1.2	DESCRIZIONE E LIVELLO QUALITATIVO DELL'OPERA	3
2	CONTESTO NORMATIVO DI RIFERIMENTO	4
2.1	PRINCIPALI NORME COMUNITARIE	4
2.2	PRINCIPALI NORME NAZIONALI	4
2.3	LEGISLAZIONE REGIONALE E NORMATIVA TECNICA, PRINCIPALI RIFERIMENTI	5
3	PROFILO LOCALIZZATIVO DEL PROGETTO	6
3.1	PRINCIPALI CARATTERISTICHE DELL'AREA DI PROGETTO	6
3.2	ALTRI PROGETTI DI PARCHI EOLICI NELL'AREA	11
3.3	ASPETTI GEOLOGICI ED IDROGEOLOGICI DELL'AREA	12
3.4	CAVIDOTTO: INTERFERENZE ED INTERAZIONI	14
4	PROFILO PRESTAZIONALE DEL PROGETTO	18
4.1	PRINCIPALI CARATTERISTICHE DEL PROGETTO	18
4.1.1	<i>Aerogeneratori</i>	18
4.1.2	<i>Coordinate Aerogeneratori</i>	19
4.1.3	<i>Fondazioni</i>	19
4.1.4	<i>Piazzole di montaggio</i>	22
4.1.5	<i>Trincee e cavidotti</i>	23
4.1.6	<i>Sottostazione elettrica di elevazione MT/AT 30/150 kV e consegna in AT</i>	23
4.1.7	<i>Trasporti eccezionali</i>	24
4.1.8	<i>Strade e piste di cantiere</i>	25
4.1.9	<i>Regimazione idraulica</i>	25
4.1.10	<i>Ripristini</i>	26
4.1.11	<i>Sintesi dei principali dati di progetto</i>	26
4.2	PROGETTAZIONE ESECUTIVA	27
4.2.1	<i>Scelta aerogeneratori</i>	27
4.2.2	<i>Calcoli strutture</i>	27
4.2.3	<i>Dimensionamento elettrico</i>	27
4.2.4	<i>Cronoprogramma esecutivo</i>	28
5	COSTI E BENEFICI	29
5.1	BENEFICI LOCALI E GLOBALI	29
5.1.1	<i>Benefici locali – in fase di costruzione</i>	29
5.1.2	<i>Benefici locali – nel tempo e periodici</i>	29
5.1.3	<i>Mancate emissioni (benefici globali)</i>	30
5.1.4	<i>Strategia Energetica Nazionale</i>	30
5.2	COSTI/EMISSIONI	31
5.2.1	<i>Residui ed emissioni per la costruzione dei componenti di impianto</i>	31
5.2.2	<i>Residui ed emissioni nella fase di realizzazione dell'impianto</i>	31

5.2.3	Residui ed emissioni nella fase di esercizio dell'impianto	31
5.3	INQUINAMENTO E DISTURBI AMBIENTALI	32

1 DESCRIZIONE GENERALE DEL PROGETTO

1.1 FINALITÀ DELL'INTERVENTO

Scopo del progetto è la realizzazione di un "Parco Eolico" per la produzione di energia elettrica da fonte rinnovabile (vento) e l'immissione dell'energia prodotta, attraverso un'opportuna connessione, nella Rete di Trasmissione Nazionale (RTN).

1.2 DESCRIZIONE E LIVELLO QUALITATIVO DELL'OPERA

I principali componenti dell'impianto sono:

- i generatori eolici installati su torri tubolari in acciaio, con fondazioni in c.a.;
- le linee elettriche in cavo interrato, con tutti i dispositivi di trasformazione di tensione e sezionamento necessari;
- la Sottostazione di Trasformazione e connessione (SSE) alla Rete di Nazionale, ovvero tutte le apparecchiature (interruttori, sezionatori, TA, TV, ecc.) necessari alla realizzazione della connessione elettrica dell'impianto.

L'energia elettrica prodotta in c.a. dagli aerogeneratori installati sulle torri, viene prima trasformata a 30 kV (da un trasformatore all'interno di ciascun aerogeneratore) e quindi immessa in una rete in cavo a 30 kV (interrata) per il trasporto alla SSE, dove subisce una ulteriore trasformazione di tensione (30/150 kV) prima dell'immissione nella rete TERNA (RTN) di alta tensione a 150 kV.

Opere accessorie, e comunque necessarie per la realizzazione del parco eolico, sono le strade di collegamento e accesso (piste), nonché le aree realizzate per la costruzione delle torri (aree lavoro gru o semplicemente piazzole). Terminati i lavori di costruzione, strade e piazzole sono ridotte nelle dimensioni (con ripristino dello stato dei luoghi) ed utilizzate in fase di manutenzione dell'impianto.

In relazione alle caratteristiche plano-altimetriche, al numero ed alla tipologia di torri e generatori eolici da installare, **n. 11 aerogeneratori** della potenza unitaria di 6.2 MW, per una potenza complessiva di **68.2 MW**, si stima una produzione totale lorda pari a circa 177,31 GWh/anno, con un valore netto pari a circa 159,58 GWh/anno.

Tutte le componenti dell'impianto sono progettate per un periodo di vita utile di 30 anni, senza la necessità di sostituzioni o ricostruzioni di parti. Un impianto eolico tipicamente è autorizzato all'esercizio per 20 anni. Dopo tale periodo si prevede lo smantellamento dell'impianto ed il ripristino delle condizioni preesistenti in tutta l'area, ivi compresa la demolizione dei plinti di fondazione.

Tutto l'impianto e le sue componenti, incluse le strade di comunicazione all'interno del sito, saranno progettate e realizzate in conformità a leggi e normative vigenti.

2 CONTESTO NORMATIVO DI RIFERIMENTO

2.1 PRINCIPALI NORME COMUNITARIE

I principali riferimenti normativi in ambito comunitario sono:

- Direttiva 2001/77/CE del Parlamento Europeo e del Consiglio, del settembre 2001, sulla promozione dell'energia elettrica prodotta da fonti energetiche rinnovabili nel mercato interno dell'elettricità.
- Direttiva 2006/32/CE del Parlamento Europeo e del Consiglio, del 5 aprile 2006, concernente l'efficienza degli usi finali dell'energia e i servizi energetici e recante l'abrogazione della Direttiva 93/76/CE del Consiglio.
- Direttiva 2009/28/CEE del Parlamento Europeo e del Consiglio, del 23 aprile 2009, sulla promozione dell'uso dell'energia da fonti rinnovabili, recante modifica e successiva abrogazione delle direttive 2001/77/CE e 2003/30/CE.

2.2 PRINCIPALI NORME NAZIONALI

In ambito nazionale, i principali provvedimenti che riguardano la realizzazione di impianti di produzione di energia da fonti rinnovabili o che la incentivano sono:

- D.P.R. 12 aprile 1996. Atto di indirizzo e coordinamento per l'attuazione dell'art. 40, comma 1, della legge n. 146/1994, concernente disposizioni in materia di valutazione di impatto ambientale.
- D.lgs. 112/98. Conferimento di funzioni e compiti amministrativi dello Stato alle Regioni ed agli Enti Locali, in attuazione del Capo I della Legge 15 marzo 1997, n. 59.
- D.lgs. 16 marzo 1999 n. 79. Recepisce la direttiva 96/92/CE e riguarda la liberalizzazione del mercato elettrico nella sua intera filiera: produzione, trasmissione, dispacciamento, distribuzione e vendita dell'energia elettrica, allo scopo di migliorarne l'efficienza.
- D.lgs. 29 dicembre 2003 n. 387. Recepisce la direttiva 2001/77/CE relativa alla promozione dell'energia elettrica prodotta da fonti energetiche rinnovabili nel mercato interno dell'elettricità. Prevede fra l'altro misure di razionalizzazione e semplificazione delle procedure autorizzative per impianti per la produzione di energia da fonte rinnovabile.
- D.lgs. 152/2006 e s.m.i. Norme in materia ambientale
- D.lgs. 115/2008 Attuazione della Direttiva 2006/32/CE relativa all'efficienza degli usi finali dell'energia e i servizi energetici e abrogazione della Direttiva 93/76/CE.
- Piano di azione nazionale per le energie rinnovabili (direttiva 2009/28/CE) approvato dal Ministero dello Sviluppo Economico in data 11 giugno 2010.
- D.M. 10 settembre 2010 Ministero dello Sviluppo Economico. Linee guida per l'autorizzazione degli impianti alimentati da fonti rinnovabili. Definisce le regole per la trasparenza amministrativa dell'iter di autorizzazione nell'accesso al mercato dell'energia; regola l'autorizzazione delle infrastrutture connesse e, in particolare, delle reti elettriche; determina i criteri e le modalità di inserimento degli impianti nel paesaggio e sul territorio, con particolare riguardo agli impianti eolici (Allegato 4 Impianti eolici: elementi per il corretto inserimento degli impianti nel paesaggio).
- D.lgs. 3 marzo 2011 n. 28. Definisce strumenti, meccanismi, incentivi e quadro istituzionale, finanziario e giuridico, necessari per il raggiungimento degli obiettivi fino al 2020 in materia di energia da fonti

rinnovabili, in attuazione della direttiva 2009/28/CE e nel rispetto dei criteri stabiliti dalla legge 4 giugno 2010 n. 96.

- SEN Novembre 2017. Strategia Energetica Nazionale – documento per consultazione. Il documento è stato approvato con Decreto del Ministro dello Sviluppo Economico e Ministro dell’Ambiente del 10 novembre 2017;
- Piano Nazionale Integrato per l’Energia e il Clima 2030 (PNIEC): strumento di fondamentale importanza nella politica energetica e ambientale a livello nazionale, è strutturato in cinque linee d’intervento: decarbonizzazione, efficienza e sicurezza energetica, sviluppo del mercato interno dell’energia, ricerca, innovazione e competitività.

2.3 LEGISLAZIONE REGIONALE E NORMATIVA TECNICA, PRINCIPALI RIFERIMENTI

I principali riferimenti normativi seguiti nella redazione del progetto e della presente relazione sono:

- Deliberazione della Giunta Regionale n. n. 621 del 2011 “Linee guida per lo svolgimento del procedimento unico di cui all’art. 12 del D. Lgs. n. 387/2003 per l’autorizzazione alla costruzione ed all’esercizio di impianti di produzione di energia elettrica da fonti rinnovabili sul territorio della Regione Molise”;
- L.R. 16 dicembre 2014, n.23 “Misure urgenti in materia di energie rinnovabili”, persegue l'utilizzo di energia da fonti rinnovabili nel rispetto dell'ecosistema e del paesaggio regionale;
- Piano Energetico Ambientale Regionale (P.E.A.R.) approvato con Delibera del Consiglio Regionale n. 133 del 11.07.2017, che contiene indirizzi e obiettivi strategici in campo energetico.

Inoltre, gli impianti e le reti di trasmissione elettrica saranno realizzate in conformità alle normative CEI vigenti in materia, alle modalità di connessione alla rete previste dal GSE e da TERNA, con particolare riferimento alla Norma CEI 0-16, Regole tecniche di connessione per la connessione di utenti attivi e passivi alle reti AT e MT delle imprese distributrici di energia elettrica.

Per quanto concerne gli aspetti di inquadramento urbanistico del progetto, i principali riferimenti sono:

- Piano territoriale paesistico-ambientale regionale;
- Piano di Assetto Idrogeologico (P.A.I.);
- Rete Natura 2000 (Direttiva 79/409/CEE, Direttiva 92/43/CEE, D.P.R. n. 357 del 08.09.1997);
- Aree protette nazionali e regionali;
- Parco dei tratturi;
- Piano di Tutela delle Acque (PTA);
- Piano Faunistico Venatorio (PFV).
- PTCP Piano Territoriale di Coordinamento Provinciale di Campobasso;
- PRG di San Giuliano di Puglia (CB).

3 PROFILO LOCALIZZATIVO DEL PROGETTO

3.1 PRINCIPALI CARATTERISTICHE DELL'AREA DI PROGETTO

Il progetto di Parco Eolico prevede la realizzazione di n. 11 aerogeneratori posizionati in un'area agricola nel territorio comunale di San Giuliano di Puglia (CB). Rispetto all'area di impianto gli abitati più vicini sono:

- Comune di San Giuliano di Puglia (CB) 2,3 km a ovest;
- Comune di Colletorto (CB) 4 km a sud-ovest;
- Comune di Santa Croce di Magliano (CB) 2 km a nord ovest;
- Comune di Rotello (CB) 5,5 km a nord;
- Comune di Torremaggiore (FG) 19 km a est.
- Comune di Casalnuovo Monterotaro 9 km a sud est

Si sottolinea che le distanze sopra riportate sono coerenti con le Linee guida del D.G.R. n. 621/2011. Infatti, dato l'aerogeneratore scelto (altezza al mozzo pari a 125 m, diametro rotore pari a 162 m), la fascia di rispetto prevista dalle Linee guida ha ampiezza pari a 1.536 m. Considerato che l'aerogeneratore più prossimo dista oltre 2 km dai centri abitati di San Giuliano di Puglia e Santa Croce di Magliano, l'impianto è da ritenersi esterno alla fascia di rispetto.

La distanza dalla costa adriatica è di circa 30 km in direzione nord nord-est.

Il progetto prevede, inoltre, che la connessione alla Rete di Trasmissione Nazionale avvenga in corrispondenza del nodo rappresentato dalla SE TERNA di Rotello (CB).

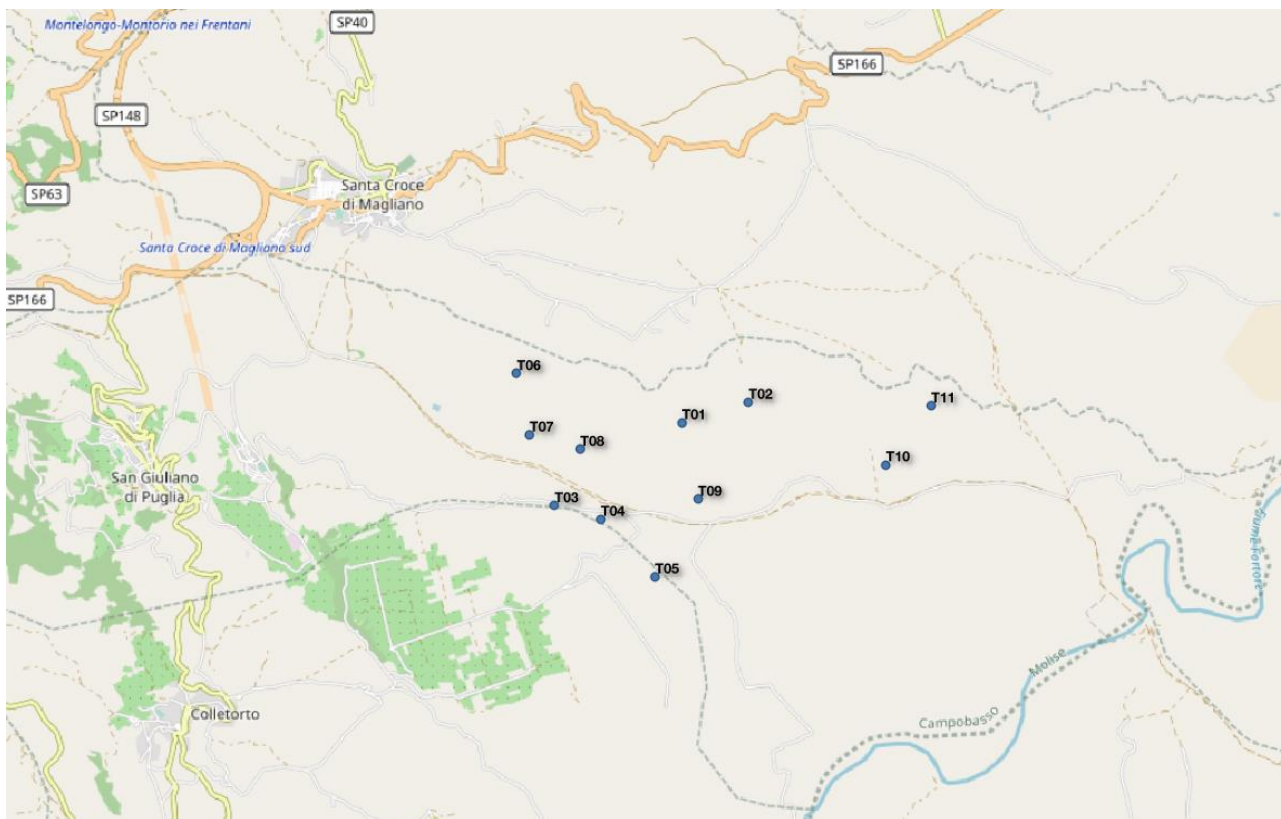




Stazione Terna – Rotello (CB)

Una Sottostazione Elettrica Utente (SSE) di trasformazione e consegna sarà realizzata in comune di Santa Croce di Magliano. I cavidotti in media tensione dei sotto-campi confluiranno in una cabina di elevazione 30/150 kV. I cavidotti di connessione tra i singoli sotto-campi del parco eolico e la SSE Utente saranno interrati, si è scelta la stessa soluzione per quanto concerne la connessione in AT tra la SSE 30/150 e la Stazione Terna.

L'area di intervento propriamente detta si colloca al confine tra i comuni di San Giuliano di Puglia e Santa Croce di Magliano, occupando un'area di circa 9 kmq. L'area è caratterizzata dalla presenza di viabilità di livello comunale. In un intorno un leggermente più ampio si rilevano le seguenti viabilità: via delle Croci (ex S.P. n. 166) a nord, S.P. n. 5 e S.P. n. 11 a sud, S.P. 73bis a sud ovest.



Area parco eolico

Il comune di San Giuliano di Puglia rientra nel P.T.P.A.A.V n. 2 - Il lago di Guardialfviabiera – Fortore molisano, approvato con Delibera di Consiglio Regionale n. 92 del 16.04.98.

L'area vasta comprende i territori dei seguenti Comuni: Bonefro, Casacalenda, Colletorto, Guardialfiera, Larino, Lupara, Montelongo, Montorio, Morrone del Sannio, Provvidenti, Rotello, S. Croce di Magliano, S. Giuliano di Puglia e Ururi. Si tratta di un territorio posto a scavalco tra due elementi fisici ben evidenti: le vallate dei fiumi Biferno e Fortore, prima che questi attraversino i terreni del “Basso Molise”.

Le aree in cui rientra il progetto sono caratterizzate da un elevato utilizzo del suolo a seminativo semplice in aree non irrigue. Dal punto di vista insediativo, è presente un tessuto urbano discontinuo in corrispondenza dei centri abitati e alcuni insediamenti agricoli. Tutti gli aerogeneratori ricadono in aree a seminativo.

Il trasporto degli aerogeneratori nell'area di installazione avverrà con l'ausilio di mezzi eccezionali provenienti, molto probabilmente, dal porto di Manfredonia, secondo il seguente percorso: uscita dal Porto di Manfredonia, direttamente su SS89 “Garganica”, direzione Foggia; da lì si prenderà la Autostrada A14 in direzione Ancona fino a Termoli per poi procedere lungo la SS87 Sannitica in direzione Campobasso/Larino fino all'intersezione con la SP 167. Da qui si procederà lungo la viabilità provinciale in direzione sud, verso Rotello/Santa Croce di Magliano/San Giuliano di Puglia, fino all'area del parco eolico.

L'accesso alle aree del sito sarà oggetto di studio dettagliato in fase di redazione del progetto esecutivo.

Il progetto è stato elaborato nel rispetto puntuale della legislazione e degli strumenti di pianificazione vigenti. In particolare, Con il D.G.R. n.621 del 2011 e la L.R. 16 dicembre 2014 n.23 sono stati individuati i criteri per la definizione delle aree “non idonee” all'installazione di impianti eolici e quelle per le quali è necessaria la verifica della compatibilità con le specificità proprie delle stesse.

La verifica delle interferenze con il parco eolico di progetto è riportata nella Tabella che segue.

Aree D.G.R. n. 621/2011	Interferenza
Siti Unesco	L'impianto è esterno alla fascia di rispetto.
Art. 136 D.Lgs. 42/2004 – Immobili e aree di notevole interesse pubblico	L'impianto non ricade in aree di notevole interesse pubblico ed è esterno alla fascia di rispetto degli immobili.
Coni visuali	L'impianto è esterno all'ambito dei coni visuali.
Complessi monumentali e parchi archeologici	L'impianto è esterno alla fascia di rispetto rispettivamente pari a 2 km e 1 km.
Aree archeologiche	L'impianto è esterno alla fascia di rispetto pari a 500m dai siti archeologici individuati dai Decreti n. 17-18-19 emessi dalla Soprintendenza per i Beni archeologici del Molise nel 2013. Gli aerogeneratori T03, T04, T07, T08, T09 e T10 distano meno di 500m dal limite delle particelle catastali di pertinenza del Tratturo Celano-Foggia. Si rimanda agli allegati S.3, S.5, ES.8.1-2 del SIA per l'analisi di compatibilità.
Zone umide Ramsar	L'impianto è esterno alla fascia di rispetto.
Zone individuate ai sensi dell'art. 142 del D.Lgs. n. 42/2004	L'impianto dista oltre 3 km dalla linea di costa.
	L'impianto è esterno alla fascia di rispetto.
Distanza minima tra le macchine	È garantita una distanza superiore a 3 e/o diametri tra le macchine.
Unità abitative	L'impianto è esterno alla fascia di rispetto. Si rimanda alla Valutazione Previsionale di Impatto Acustico per il rispetto della normativa di settore.
Centri abitati	Dato l'aerogeneratore scelto, la fascia di rispetto ha ampiezza pari a 1.536m. Considerato che l'aerogeneratore più prossimo dista oltre 2 km dai centri abitati di San Giuliano di Puglia e Santa Croce di Magliano, l'impianto è da ritenersi esterno alla fascia di rispetto.
Autostrade	L'impianto è esterno alla fascia di rispetto.
Strade nazionali e provinciali	L'impianto è esterno alla fascia di rispetto.
Strade comunali	L'impianto è esterno alla fascia di rispetto.

Verifica interferenze - D.G.R. n. 621/2011

L.R. 16 dicembre 2014, n.23	Area di buffer
IBA	L'impianto non ricade in aree classificate come IBA. Le WTG 09 e 10 distano circa 500m dall' IBA126 Monti della Daunia. Si rimanda allo Studio Faunistico e alla Valutazione di Incidenza per la verifica di compatibilità.
SIC	L'impianto è esterno alla fascia di rispetto.
ZPS	Il parco eolico non ricade in aree individuate come ZPS, bensì è localizzato nella fascia di rispetto di 4km delle seguenti ZSC/ZPS: IT7222124 Vallone Santa Maria; IT IT7222265 Torrente Tona; IT7222267 Località Fantina - Fiume Fortore. Si rimanda agli elaborati specialistici relativi a Natura e biodiversità, nonché alla Valutazione di Incidenza per la verifica di compatibilità.
Rete tratturi	L'impianto ricade nella fascia di rispetto del Tratturo Celano-Foggia e del Tratturo Ateleta Biferno Sant'Andrea. Si rimanda allo Studio di Impatto Ambientale per l'analisi di compatibilità
Siti o zone di interesse archeologico	Gli aerogeneratori T01, T02, T09 e T10 ricadono nella zona di interesse archeologico tutelata ai sensi dell'art. 142 comma 1 lett. n) del D.Lgs. n. 42/2004 e dichiarata tale con Decreto n. 11/2013 della Soprintendenza per i Beni archeologici del Molise. Si rimanda agli allegati S.3, S.5, ES.8.1-2 del SIA per l'analisi di compatibilità.
Paesaggi agrari	L'impianto è esterno alla fascia di rispetto.
Aree naturali protette	L'impianto non ricade in aree naturali protette e dista oltre 9km dall'area più prossima, Oasi di Bosco Casale.
Dissesto e/o rischio idrogeologico	Gli aerogeneratori non ricadono in aree perimetrate dal Piano di Assetto Idrogeologico.

Verifica interferenze - L.R. 16 dicembre 2014, n.23

In aggiunta a quanto sopra, la scelta del sito è stata effettuata in considerazione dei seguenti aspetti:

- regime di vento;
- eventuale producibilità del sito;
- possibilità di allacciamento degli impianti alla rete di distribuzione/trasmissione dell'energia elettrica generata, in modo da minimizzare gli impatti derivanti dalla realizzazione di nuove linee di interconnessione e di impianti di trasformazione;
- possibilità di accesso ai diversi siti durante la fase di cantiere.

Lo studio condotto ha portato alla designazione delle aree in comune di San Giuliano di Puglia e Santa Croce di Magliano. Si rimanda all'allegato *SIA.ES.1 Analisi di producibilità dell'impianto* per i necessari approfondimenti.

Nel Quadro di riferimento programmatico previsto nell'allegato *SIA.S.3 Relazione generale*, si analizza poi la coerenza del parco eolico di progetto con i principali strumenti di pianificazione regionali, quali:

- *Piano territoriale paesistico-ambientale regionale*
- *Piano di Assetto Idrogeologico (P.A.I.);*
- *Rete Natura 2000* (Direttiva 79/409/CEE, Direttiva 92/43/CEE, D.P.R. n. 357 del 08.09.1997);
- *Aree protette nazionali e regionali;*

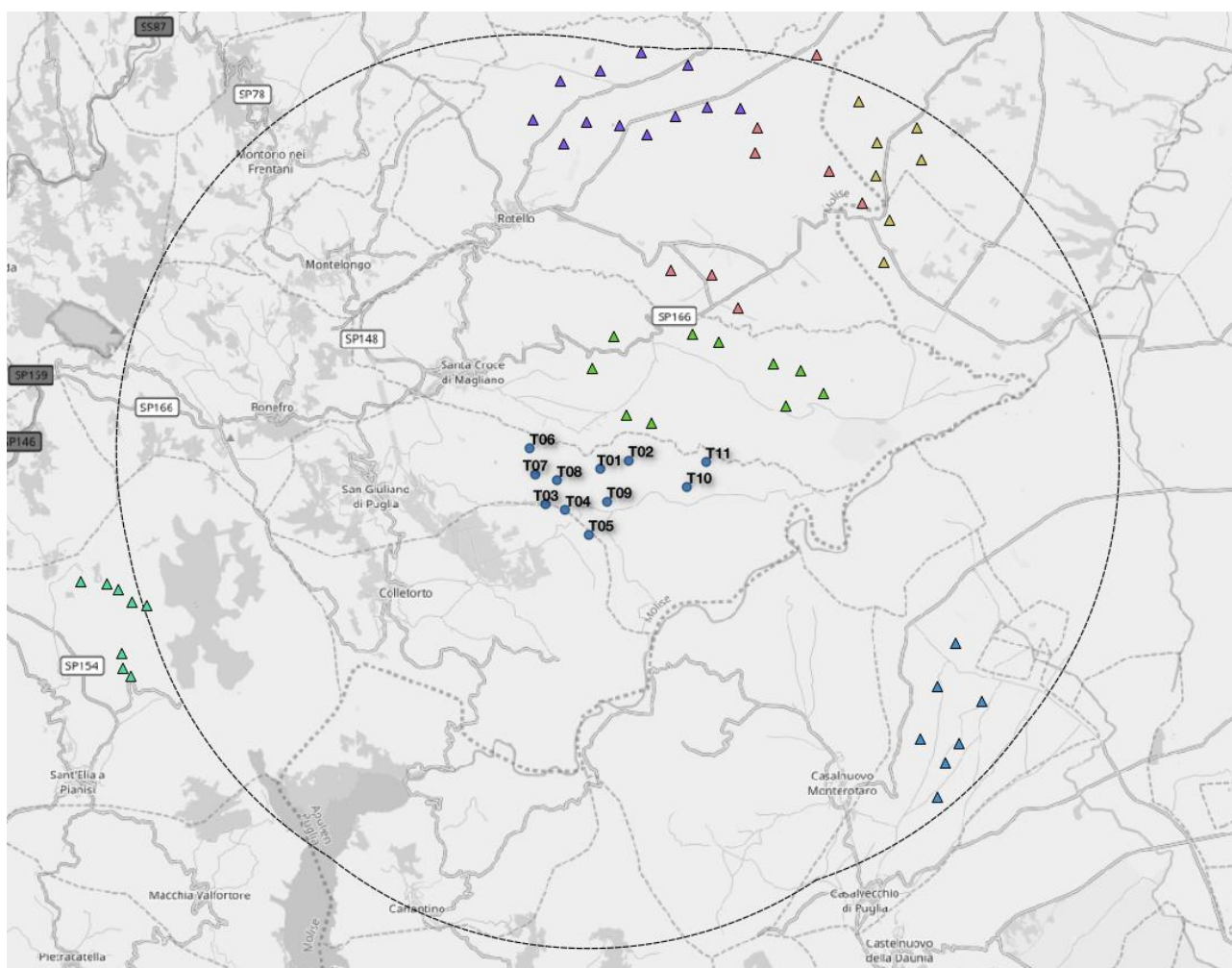
nonché:

- *Piano di Tutela delle Acque (PTA);*
- *Piano Faunistico Venatorio (PFV).*

In considerazione dell'indirizzo agricolo dell'area si fa presente che le interferenze del progetto riguardano esclusivamente la realizzazione di fondazioni, piazzole e allargamenti stradali. Tuttavia, essendo gli aerogeneratori posizionati in aree agricole condotte a seminativo, tale interferenza è da ritenersi sostanzialmente nulla. Nelle aree coltivate il cavidotto sarà posato tra i filari. La posizione del cavidotto sarà opportunamente segnalata con appositi cartelli. Pertanto in considerazione della profondità di posa, della larghezza dei filari è evidente che la posa del cavidotto elettrico non avrà alcun impatto sulla coltura esistente. Inoltre, anche arature profonde effettuate con macchine operatrici agricole (tipicamente sino a 50 cm dal piano campagna) non andranno ad interferire con il cavidotto elettrico.

3.2 ALTRI PROGETTI DI PARCHI EOLICI NELL'AREA

In base alle informazioni in possesso degli scriventi, nelle aree limitrofe a quella in esame sono localizzati altri parchi eolici in fase di autorizzazione, per un totale di n. 52 aerogeneratori. Nello specifico, gli aerogeneratori complessivi all'interno dell'area corrispondente all'involuppo delle circonferenze con centro nei singoli aerogeneratori di progetto e raggio 10,3 chilometri, sono riportati nella Figura che segue.



Individuazione impianti eolici in fase di autorizzazione in un intorno di 10,3 km

Nel territorio della presente proposta progettuale e nell'area vasta, oltre ai suddetti impianti eolici, sono poi presenti alcuni impianti fotovoltaici già in esercizio, ubicati a distanza maggiore di 1 km. Nello Studio di Impatto Ambientale sono stati indagati gli effetti cumulativi di impatto con gli aerogeneratori in fase di autorizzazione, oltre che eventuali impatti cumulativi con impianti fotovoltaici presenti nell'area di progetto.

3.3 ASPETTI GEOLOGICI ED IDROGEOLOGICI DELL'AREA

La superficie interessata dallo studio ricade nel F° 155 della Carta Geologica d'Italia in scala 1:100.000 (San Severo) redatta dal Servizio Geologico Nazionale. Dal punto di vista geologico generale, il sito in esame è parte integrante dei terreni situati tra i rilievi collinari ai margini orientali dell'Appennino meridionale molisano, a E di San Giuliano di Puglia, caratterizzato da una morfologia dolce con ampie spianate, pianalti, debolmente inclinati verso N-NE, che digradano verso la costa raccordandosi con la piana del Tavoliere, intervallati da ampie valli, con versanti dolci e poco inclinati, incise dai principali corsi d'acqua e dai loro affluenti minori.

Dal punto di vista geologico-strutturale, l'area oggetto di studio si trova in prossimità del limite Catena-Avanfossa dell'Appennino meridionale: i differenti domini strutturali che li caratterizzano sono da riferirsi rispettivamente agli assetti stratigrafico-strutturali del margine esterno della Catena e a quelli dell'Avanfossa (Fossa bradanica).

Nell'area del territorio comunale di San Giuliano di Puglia sono presenti, dal termine più antico a quello più recente, i seguenti terreni:

- M¹O "ARGILLITI VARICOLORI" arenarie giallastre con intercalazioni di calcareniti e di argille verdi; alternanze di argilliti varicolori, prevalentemente rosse, con strati di diaspri neri e rossigni, di calcari a lepydocyclina e con concrezioni manganesifere.
- (Miocene inferiore-Oligocene)
- M³⁻¹ "FORMAZIONE DELLA DAUNA" superiormente calcari organogeni bianchi litoidi, con intercalazioni di calcare bianco pulverulento e straterelli di calcareniti compatte o fogliettate; nella parte media, marne calcaree beige con lenti e solette di selce bruna alternati con argille siltose grigiastre; nella parte inferiore, arenarie quarzose giallastre con intercalazioni di calcareniti con marne argillose verdine, che si rinvergono anche come intercalazioni tra strati calcareo arenaceo o marnoso della parte alta delle "Argilliti varicolori". (Serravalliano-Langhiano-Aquitano).
- M⁴ "CALCARENITI DI TOPPO CAPUANA" Marne grigie con rare intercalazioni, verso la base di calcari arenacei. (Miocene-Pliocene)
- P²M⁵ "FORMAZIONE DELLA TONA" Argille siltose grigio-azzurrine, con intercalazioni di argille sabbiose. (Pliocene)
- fl¹ Coperture fluvio-lacustri dei pianalti e del I ordine di terrazzi: ghiaie più o meno cementate, livelli lentiformi travertinosi con impronte di piante e gasteropodi, argille sabbiose, sabbie, calcari pulverulenti bianchi, ricoperti in generale da "terre nere" ad alto tenore humico (paleosuolo forestale). (Pleistocene)
- a/dt Ghiaie, sabbie e argille dei fondovalle attuali (a). Detrito di falda e frana (dt). (Olocene).

La tettonica generale, di superficie è piuttosto semplice. Dal punto di vista tettonico, la zona risulta abbastanza tranquilla, priva di disturbi. I depositi presentano un assetto pressoché orizzontale con una debole pendenza verso NE e E, e sono stati interessati solo dal fenomeno di sollevamento generale, avvenuto nel tardo Pleistocene.

Dal punto di vista geomorfologico generale l'area si trova nella fascia collinare, di raccordo tra i rilievi appenninici molisani, e la costa, raccordandosi con la piana del Tavoliere.

Gli elementi morfologici sono direttamente connessi ai caratteri litologici ed agli assetti tettonici dell'area.

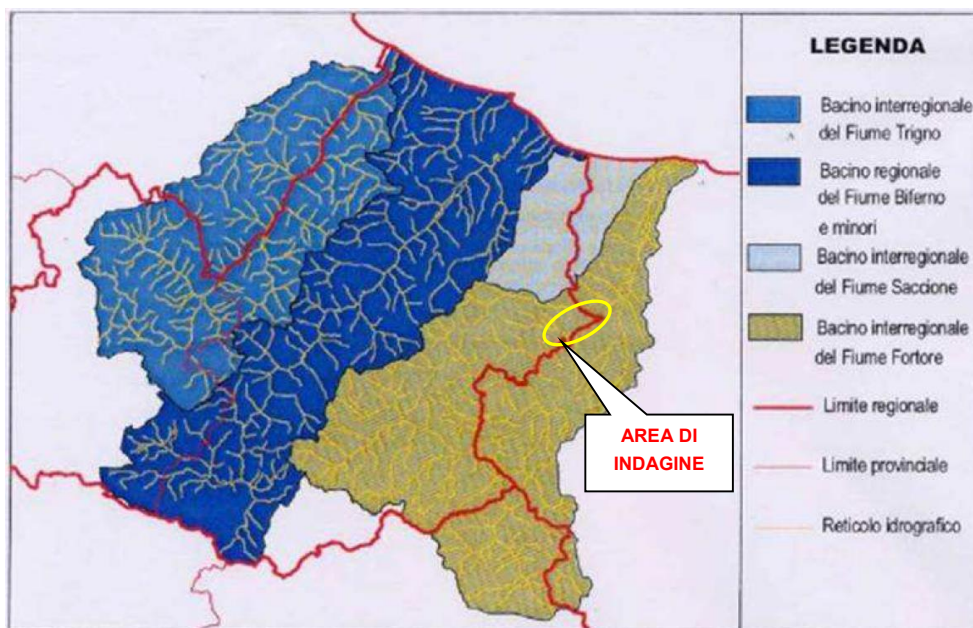
L'orografia dell'area appenninica, caratterizzata da una morfologia dolce con ampie spianate, pianalti, debolmente inclinati verso N-NE, che digradano verso la costa raccordandosi con la piana del Tavoliere, con quote comprese tra 550 e 200 metri slm, intervallati da ampie valli, con versanti dolci e poco inclinati, incise dai principali corsi d'acqua, T. Saccione, T. Fortore, T. Manara e T. Sapestra e dai loro affluenti minori.

Dal punto di vista idrogeologico, la permeabilità è strettamente condizionata dalla situazione litostratigrafica. Si possono pertanto definire diverse unità idrogeologiche.

L'unità idrogeologica principale, l'acquifero poroso superficiale, è rappresentata dai depositi di copertura quaternaria in cui sono incise le ampie valli dei corsi d'acqua principali. Tale unità, che presenta uno spessore di circa 20 m, è costituita da una successione di terreni sabbioso-ghiaioso-ciottolosi, permeabili ed acquiferi con intercalazione di livelli argilloso-siltosi a minore permeabilità.

In questa unità l'acqua si rinviene essenzialmente in condizioni di falda libera e coincide, nella parte alta, con la zona di preferenziale ricarica.

È possibile individuare sul territorio due fasce con caratteristiche di permeabilità sensibilmente differenti. La fascia collinare dei complessi argilloso marnoso in facies di flysch la fascia verso costa a cui possono essere assimilate anche le coperture vallive alluvionali intramontane caratterizzate da depositi alluvionali. Le diversità litologiche, e strutturali, condizionano i caratteri idrogeologici in quanto controllano i processi di infiltrazione e la circolazione sotterranea. Acquiferi di modesta entità possono essere rinvenuti in corrispondenza delle alluvioni terrazzate o dei livelli sabbioso-arenacei sovrapposti a litologie argillose. In corrispondenza dell'affioramento dei materiali argillosi la permeabilità è da bassa a nulla ad eccezione dei livelli arenaci o calcarenitici che danno origine a piccole emergenze collegate a falde locali. Le litologie argillose sono caratterizzate da permeabilità molto bassa che favorisce un deflusso superficiale su un reticolo fluviale di tipo detritico.





Stralcio del piano per l'assetto idrogeologico del bacino regionale del Fiume Biferno e minori.

3.4 CAVIDOTTO: INTERFERENZE ED INTERAZIONI

L'opera in progetto è destinata alla produzione di energia elettrica da fonte eolica; pertanto le principali interazioni con le reti esistenti riguardano l'immissione dell'energia prodotta nella Rete di Trasmissione Nazionale gestita da TERNA Spa.

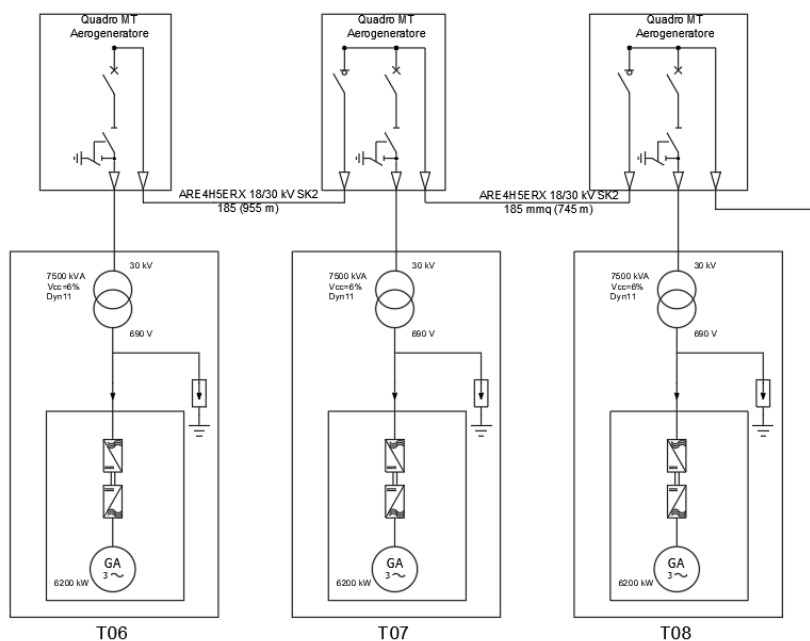
Il progetto prevede che la connessione alla Rete di Trasmissione Nazionale avvenga in corrispondenza del nodo rappresentato dalla SE TERNA di Rotello (CB).

I cavidotti MT di collegamento tra aerogeneratori e dagli aerogeneratori alla sottostazione saranno tutti interrati ed avranno uno sviluppo lineare complessivo di 25 km circa. Il percorso del cavidotto sarà in gran parte su strade non asfaltate esistenti o da realizzare, in parte su strade provinciali ed in parte su terreni agricoli. È prevista l'intersezione con la ex strada provinciale SP n. 166 (Via delle Croci). La profondità di interramento sarà 1,2 m.

Saranno inoltre possibili ulteriori interferenze con le reti interrate esistenti: reti idriche, reti elettriche Enel, reti elettriche di produttori di energia da fonte rinnovabile (impianti fotovoltaici ed eolici), reti gas e reti telefoniche.

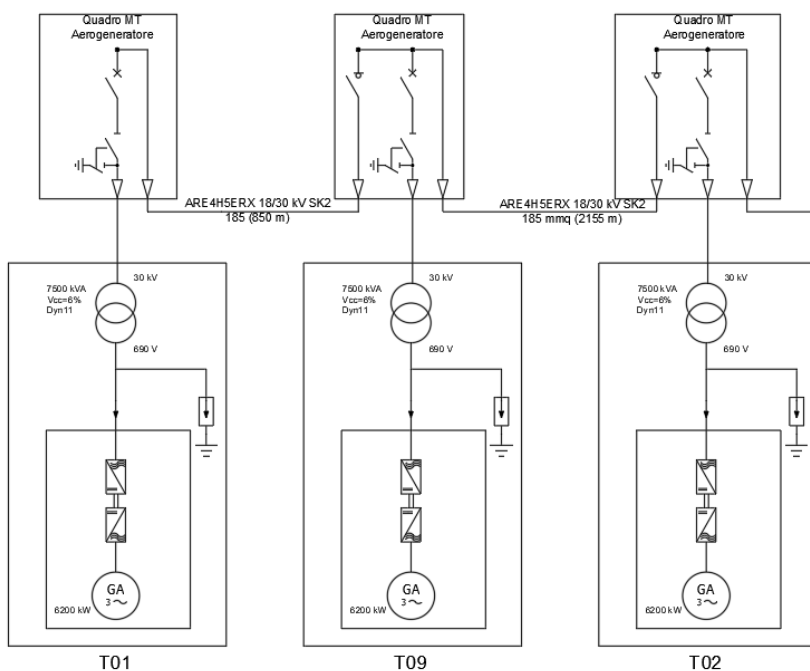
Tali interferenze saranno puntualmente verificate in sede di progettazione esecutiva con gli enti/società proprietarie delle reti e saranno definite di concerto le modalità tecniche di posa dei cavi MT in corrispondenza delle intersezioni.

GRUPPO 1

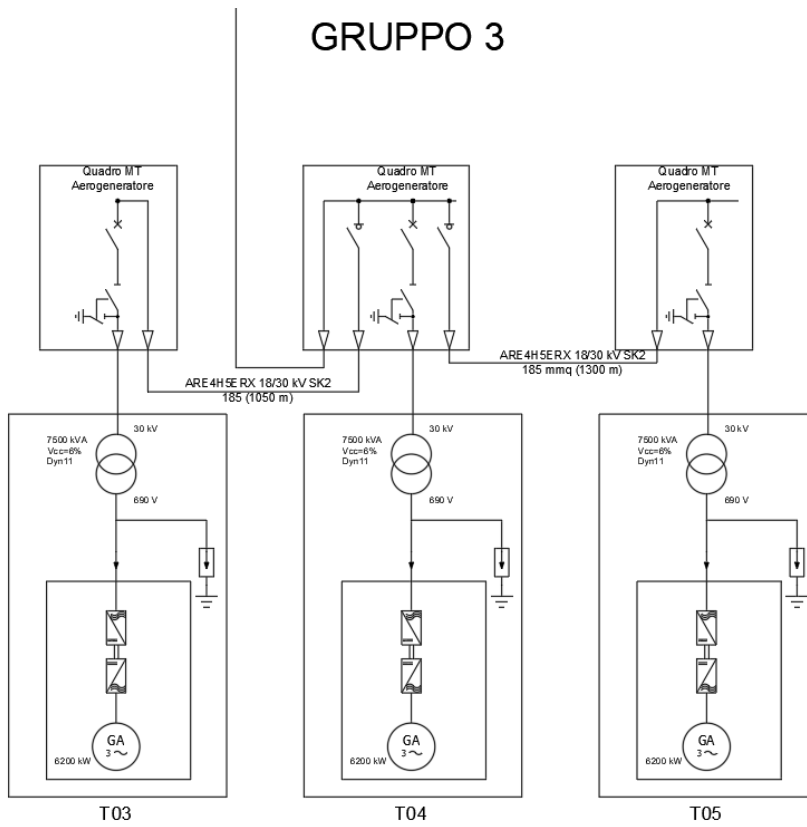


Schema a blocchi del parco eolico GRUPPO 1

GRUPPO 2

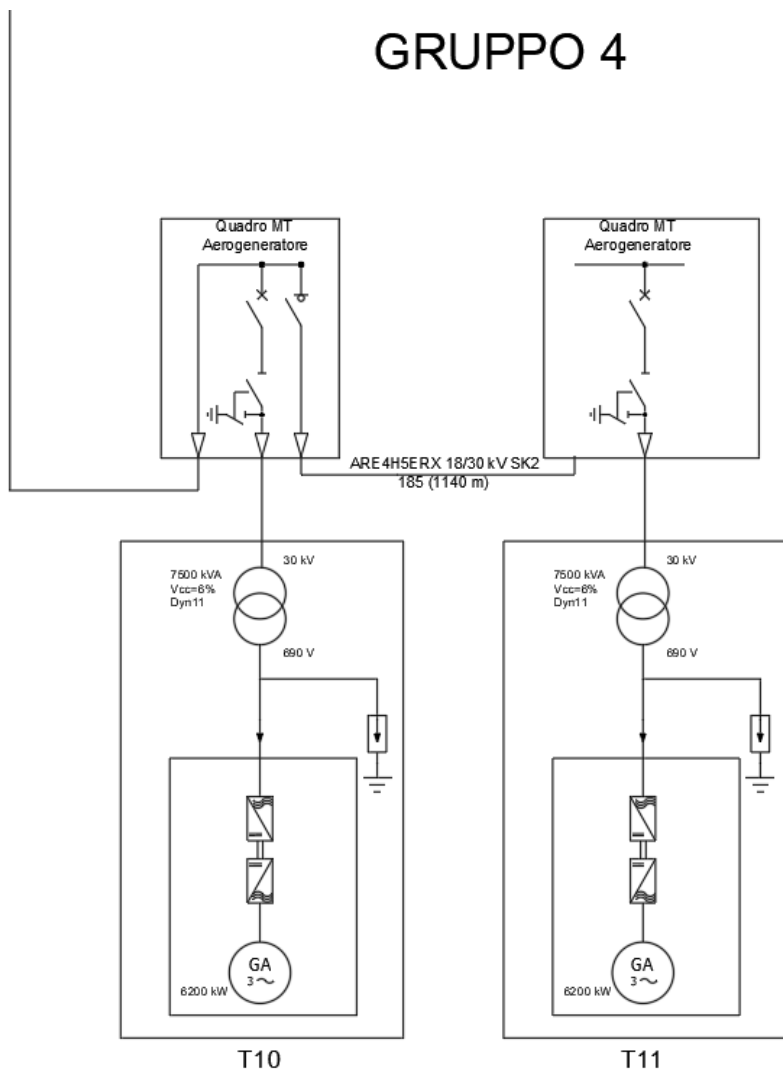


Schema a blocchi del parco eolico GRUPPO 2



Schema a blocchi del parco eolico GRUPPO 3

GRUPPO 4



Schema a blocchi del parco eolico GRUPPO 4

4 PROFILO PRESTAZIONALE DEL PROGETTO

4.1 PRINCIPALI CARATTERISTICHE DEL PROGETTO

Il progetto prevede, come detto, la realizzazione di un "Parco Eolico" costituito da n. 11 aerogeneratori, installati su altrettante torri tubolari in acciaio e mossi da rotori a tre pale.

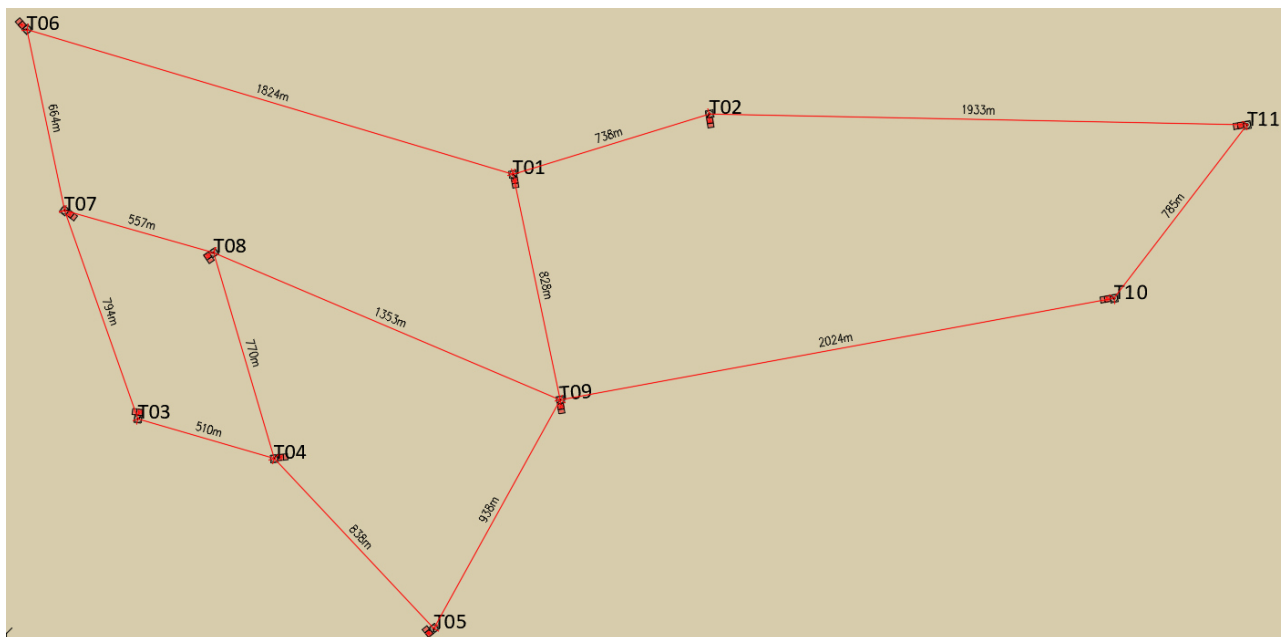
I generatori che si prevede di utilizzare avranno potenza nominale di 6.2 MW; si avrà pertanto una capacità produttiva complessiva massima di 68.2 MW, da immettere sulla Rete di Trasmissione Nazionale.

4.1.1 Aerogeneratori

Le turbine in progetto saranno montate su torri tubolari di altezza (base-mozzo) pari a 125 m, con rotori a 3 pale e aventi diametro massimo di 162 m. La colorazione della torre tubolare e delle pale del rotore sarà bianca e non riflettente. Le pale degli aerogeneratori, inoltre, saranno colorate a bande orizzontali bianche e rosse, allo scopo di facilitarne la visione diurna e tutti gli aerogeneratori saranno dotati di luce rossa fissa di media intensità per la segnalazione notturna, omologate ICAO, e comunque con le caratteristiche che saranno indicate dall'Ente Nazionale per l'Aviazione Civile (ENAC).

DATI OPERATIVI	
Potenza nominale	6.200 kW
Velocità del vento al cut-in:	3 m/s
Velocità del vento al cut-out:	20 m/s
Classe del vento	IEC S / DIBt S
Minima temperatura ambiente durante il funzionamento	-20°C
Massima temperatura ambiente durante il funzionamento	+45°C
SUONO	
Velocità di 7 m/s	98 dB(A)
Velocità di 8 m/s	98 dB(A)
Velocità di 10 m/s	98 dB(A)
Al 95% della potenza nominale	98 dB(A)
ROTORE	
Diametro	162 m
N° pale	3
Area spazzata	20.612 m ²
Frequenza	50 Hz/60 Hz
Tipo convertitore	full scale converter
Tipo generatore	Permanent Magnet Synchronous generator
Regolazione di velocità	Hydraulic pitch system (1 cylinder per blade)
TORRE	
Tipo	Torre tubolare design ibrido (acciaio – calcestruzzo)
Altezza mozzo	125 m
PALA	
Lunghezza	79,35 m
Profilo alare massimo	4,3 m

Il posizionamento degli aerogeneratori nell'area di progetto è tale da evitare il cosiddetto effetto selva: la distanza minima tra aerogeneratori è sempre superiore a 3d (486 m).



Interdistanza tra aerogeneratori

4.1.2 Coordinate Aerogeneratori

Si riportano di seguito le coordinate degli aerogeneratori di progetto nel sistema di riferimento UTM WGS84 Fuso 33:

WTG	WGS84 (fuso 33)	
	Est	Nord
1	502.617,65	4.615.430,05
2	503.323,32	4.615.646,61
3	501.268,92	4.614.551,64
4	501.758,82	4.614.408,49
5	502.333,04	4.613.798,50
6	500.869,36	4.615.950,18
7	501.005,29	4.615.300,23
8	501.540,87	4.615.148,59
9	502.786,80	4.614.619,89
10	504.777,72	4.614.985,14
11	505.256,12	4.615.607,99

4.1.3 Fondazioni

La realizzazione delle fondazioni degli aerogeneratori deve essere preceduta da uno scavo di sbancamento per raggiungere le quote delle fondazioni definite in progetto, dal successivo compattamento del fondo dello scavo e dall'esecuzione degli eventuali rilevati da eseguire con materiale proveniente dagli scavi opportunamente vagliato ed esente da argilla.

I plinti di fondazione saranno circolari con diametro di 29 m e profondità di 3,00 m circa dal piano campagna, con 16 pali di fondazione del diametro di 1,2 m e lunghezza pari a 25,00 m.

Le fondazioni saranno progettate sulla base di puntuali indagini geotecniche per ciascuna torre, saranno realizzate in c.a., con la definizione di un'armatura in ferro che terrà conto di carichi e sollecitazioni in riferimento al sistema fondazione suolo ed al regime di vento misurato sul sito.

La progettazione strutturale esecutiva sarà riferita ai plinti di fondazione del complesso torre tubolare – aerogeneratore.

Partendo dalle puntuali indagini geologiche effettuate, essa verrà redatta secondo i dettami e le prescrizioni riportate nelle “D.M. 14 gennaio 2008 - Norme tecniche per le costruzioni”, che terminato il periodo transitorio è entrato definitivamente in vigore il 1° luglio 2009.

In linea con la filosofia di detto testo normativo, le procedure di calcolo e di verifica delle strutture, nonché le regole di progettazione che saranno seguite nella fase esecutiva, seguiranno i seguenti indirizzi:

- mantenimento del criterio prestazionale;
- coerenza con gli indirizzi normativi a livello comunitario, sempre nel rispetto delle esigenze di sicurezza del Paese e, in particolare, coerenza di formato con gli Eurocodici, norme europee EN ormai ampiamente diffuse;
- approfondimento degli aspetti connessi alla presenza delle azioni sismiche;
- approfondimento delle prescrizioni ed indicazioni relative ai rapporti delle opere con il terreno e, in generale, agli aspetti geotecnici;
- concetto di vita nominale di progetto;
- classificazione delle varie azioni agenti sulle costruzioni, con indicazione delle diverse combinazioni delle stesse nelle verifiche da eseguire.

Le indagini geologiche, effettuate puntualmente in corrispondenza dei punti in cui verrà realizzato il plinto di fondazione, permetteranno di definire:

- la successione stratigrafica con prelievo di campioni fino a 30 m di profondità;
- la natura degli strati rocciosi (compatti o fratturati);
- la presenza di eventuali “vuoti” colmi di materiale incoerente.

Le successive analisi di laboratorio sui campioni prelevati (uno per plinto) permetteranno di definire la capacità portante del terreno (secondo il metodo definito dalla relazione di BRINCHHANSEN).

In sintesi le dimensioni e le caratteristiche dei plinti di fondazione saranno definite secondo:

- il livello di sicurezza che per legge sarà definito dal progettista di concerto con il Committente;
- le indagini geognostiche;
- l'intensità sismica.

Inoltre, le strutture e gli elementi strutturali saranno progettati in modo da soddisfare i seguenti requisiti:

- sicurezza nei confronti degli Stati Limite Ultimi (SLU);
- sicurezza nei confronti degli Stati Limite di Esercizio (SLE);
- robustezza nei confronti di azioni accidentali.

Il metodo di calcolo sarà quello degli Stati Limite, con analisi sismica, la cui accelerazione di calcolo sarà quella relativa alla zona, in cui ricade l'intervento, secondo l'attuale classificazione sismica del territorio nazionale (O.P.C.M. 3274/2003).

In definitiva, sulla base della tipologia di terreno e dell'esperienza di fondazioni simili, ci si aspetta di avere fondazioni di tipo diretto con le seguenti caratteristiche:

Fondazioni dirette:

- Ingombro in pianta: circolare
- Forma: tronco conica
- diametro massimo 29 m
- altezza massima 2,8 m circa
- interrate, ad una profondità misurata in corrispondenza della parte più alta del plinto di circa 0,5 m (solo la parte centrale della fondazione, in corrispondenza del concio di ancoraggio in acciaio, sporgerà dal terreno per circa 5/10 cm)
- volume complessivo 1110,00 mc circa

Pali di fondazione (n. 16 per plinto):

- - Ingombro in pianta: circolare a corona
- - Forma: cilindrica
- - diametro pali 1200 mm
- - lunghezza pali 25,00 m

I principali riferimenti normativi, per i calcoli e la realizzazione dei plinti di fondazione saranno:

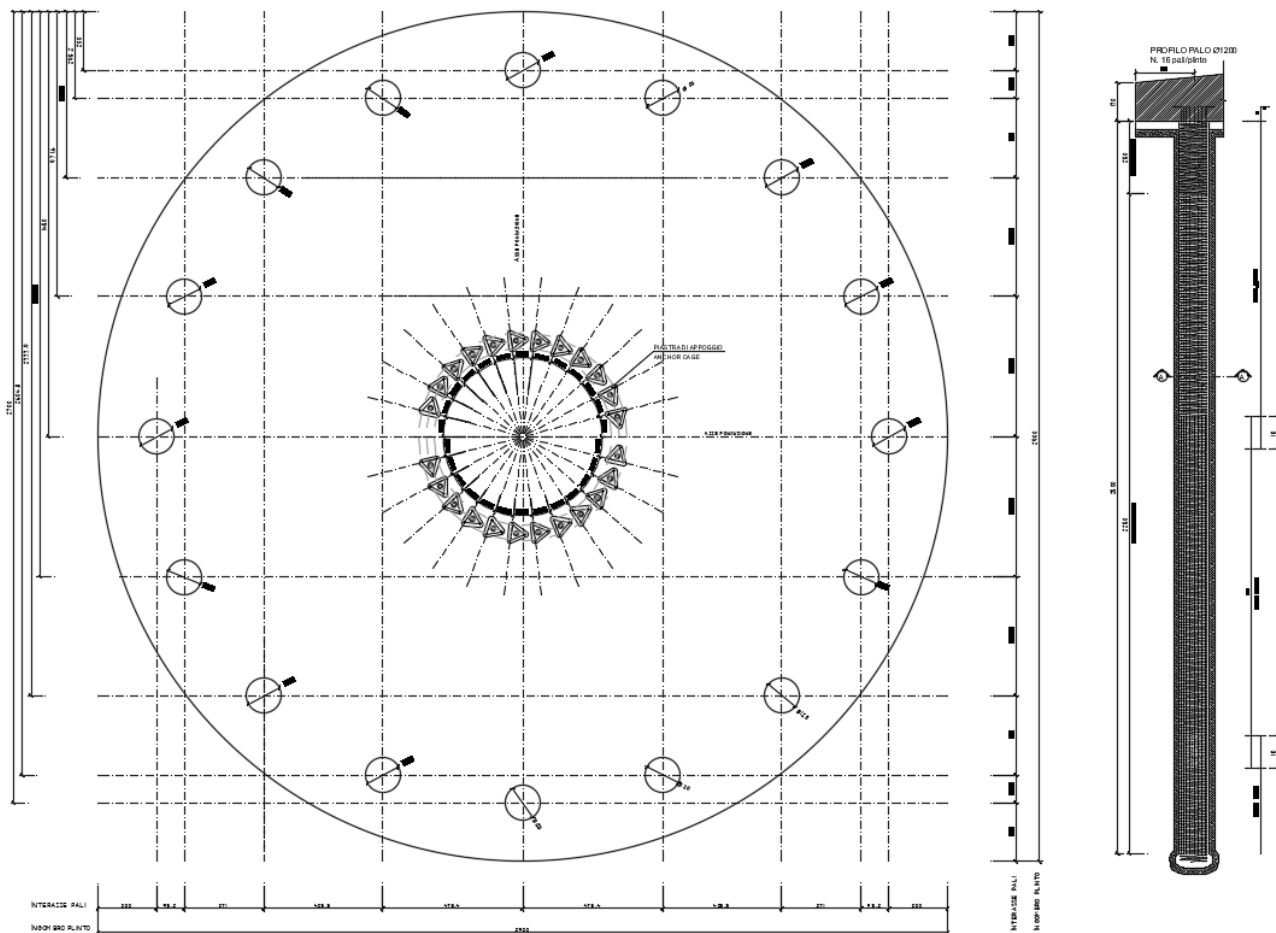
- D.M. 14 gennaio 2008 - Norme tecniche per le costruzioni
- Circ. Min. 11 dicembre 2009
- Legge del 05/11/1971 n. 1086 – Norme per la disciplina delle opere di conglomerato cementizio armato, normale e precompresso e a struttura metallica.
- D. M. del 09/01/1996 - Norme tecniche per il calcolo, l'esecuzione ed il collaudo delle strutture in cemento armato, normale e precompresso e per le strutture metalliche.
- UNI 9858 – Calcestruzzo – Prestazioni, produzione, posa in opera e criteri di conformità.
- O.P.C.M. n. 3274 del 20/03/2003 e s.m.i. – Criteri generali per la classificazione sismica del territorio nazionale e di normative tecniche per le costruzioni in zona sismica.

Il calcestruzzo utilizzato sarà della classe C35/40 ed acciaio classe tecnica B450C ad aderenza migliorata.

Prima del getto del magrone di livellamento della fondazione e del plinto di fondazione, saranno posizionate le tubazioni passacavi in polietilene corrugato del DN 160 mm per garantire sia i collegamenti elettrici alla rete di vettoriamento, sia al sistema di controllo e gestione (fibra ottica). Il numero di tali tubazioni sarà determinato considerando i cavi in ingresso/uscita da ogni singola torre, e considerando una, una tubazione di emergenza (nel caso si presentasse qualche problema durante le fasi di infilaggio e tiro dei cavi nella torre, più una tubazione in polietilene da 50 mm ad uso esclusivo della fibra ottica.

Le tubazioni per il passaggio dei cavi dovranno essere protette da schiacciamenti e ostruzioni sia durante la fase di montaggio dell'armatura, sia durante tutte le fasi dei getti.

L'impianto di messa a terra di ciascuna postazione di macchina è inglobato nella platea di fondazione, la cui armatura è collegata elettricamente mediante conduttori di rame nudo sia alla struttura metallica della torre che all'impianto equipotenziale proprio della Cabina di Macchina. Tutti gli impianti di terra sono poi resi equipotenziali mediante una corda di rame nuda interrata lungo il cavidotto che unisce le cabine.



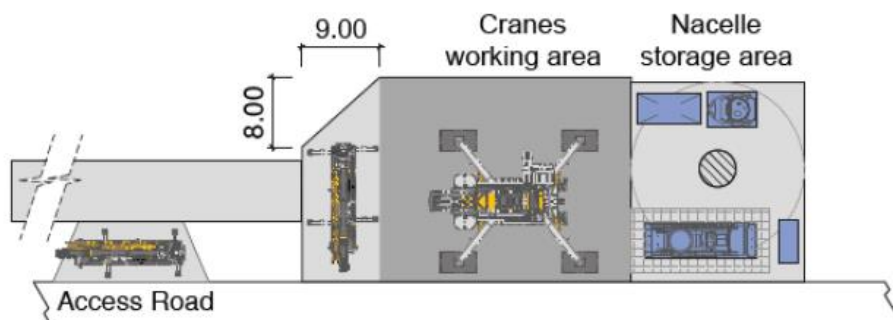
Tipico plinto di fondazione

4.1.4 Piazzole di montaggio

In corrispondenza di ciascun aerogeneratore sarà realizzata una piazzola di montaggio.

Data la specifica morfologia dei luoghi, si è scelto di ridurre al minimo le aree di occupazione temporanea, preferendo una configurazione di tipo "just in time". Rispetto alla configurazione standard, ciascuna piazzola di montaggio comprenderà un'area di stoccaggio della navicella, ma non l'area di stoccaggio delle sezioni di torre né quella delle pale, predisponendo l'eventuale stoccaggio di queste in una sola area dedicata comunque prossima agli aerogeneratori, ovvero all'area di cantiere base, e prevedendone il montaggio dei componenti in tempo reale.

Attorno alla piazzola saranno, invece, allestite le aree per il montaggio e sollevamento della gru tralicciata. Tale opera avrà la funzione di garantire l'appoggio alle macchine di sollevamento necessarie per il montaggio della macchina.



Schema piazzola di montaggio – Configurazione Just in Time

Le caratteristiche realizzative della piazzola dovranno essere tali da consentire la planarità della superficie di appoggio ed il defluire delle acque meteoriche.

Al termine dei lavori di realizzazione del parco eolico si procederà alla rimozione delle piazzole, a meno della superficie in prossimità della torre, che sarà utilizzata per tutto il periodo di esercizio dell'impianto; le aree saranno oggetto di ripristino mediante rimozione del materiale utilizzato e la ricostituzione dello strato di terreno vegetale rimosso.

4.1.5 Trincee e cavidotti

Gli scavi a sezione ristretta necessari per la posa dei cavi (trincee) avranno ampiezza variabile in relazione al numero di terne di cavi che dovranno essere posate (fino ad un massimo di 80 cm e profondità di 1,2 m).

I cavidotti saranno segnalati in superficie da appositi cartelli, da cui si potrà evincere il loro percorso. Il percorso sarà ottimizzato in termini di impatto ambientale, intendendo con questo che i cavidotti saranno realizzati per quanto più possibile al lato di strade esistenti ovvero delle piste di nuova realizzazione.

Dette linee in cavo a 30 kV permetteranno di convogliare tutta l'energia prodotta dagli aerogeneratori alla sottostazione di connessione e consegna da realizzarsi unitamente al Parco Eolico.

4.1.6 Sottostazione elettrica di elevazione MT/AT 30/150 kV e consegna in AT

La sottostazione di elevazione MT/AT e consegna (SSE) sarà realizzata in agro di Santa Croce di Magliano (CB), distante circa 5 km in direzione sud ovest dalla stazione elettrica Terna di Rotello, alla quale sarà connessa. In estrema sintesi, nella SSE si avrà:

- Arrivo delle linee MT a 30 KV interrato, provenienti dall'impianto eolico;
- Trasformazione 30/150 kV, tramite opportuno trasformatore di potenza;
- Partenza di una linea interrata AT, di lunghezza pari a 9 km circa, che permetterà la connessione allo stallo a 150 kV della SE TERNA, dedicato all'impianto in oggetto.



Sottostazione MT/AT

La superficie totale occupata dalla SSE 30/150 sarà pari a circa 1.500 mq.

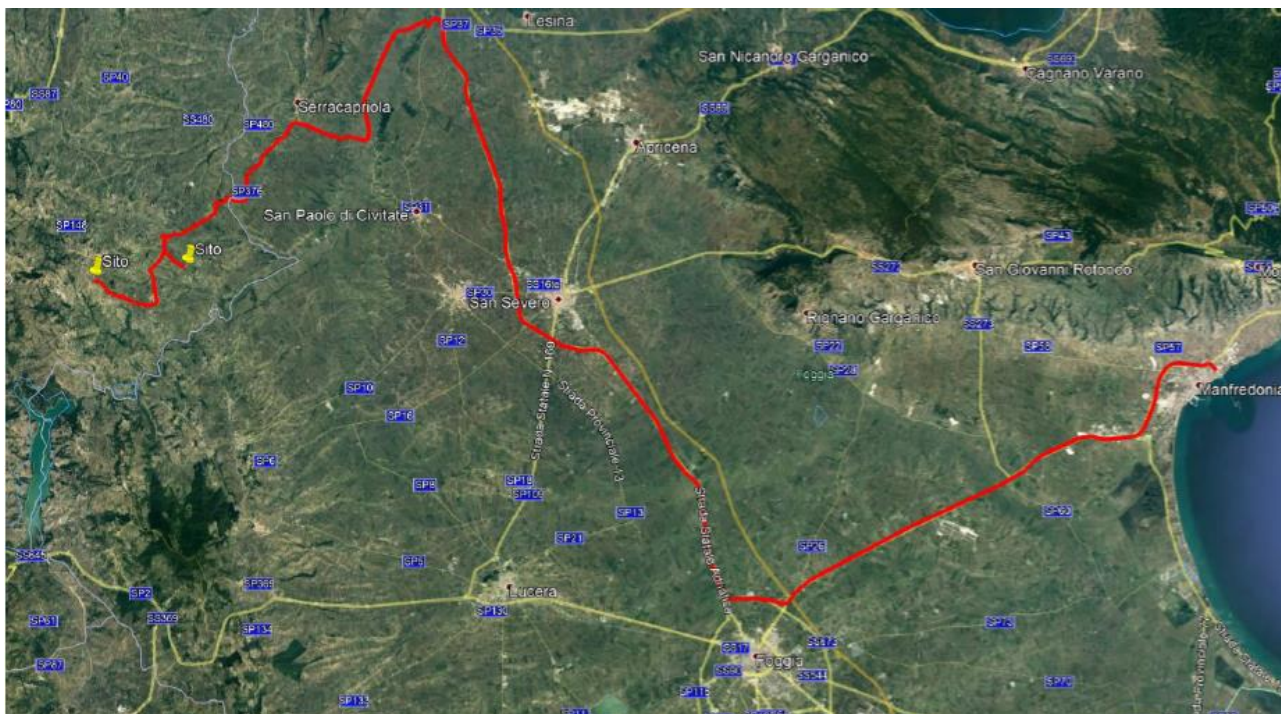
Tutti gli impianti in bassa, media ed alta tensione saranno realizzati secondo le prescrizioni delle norme CEI applicabili, con particolare riferimento alla scelta dei componenti della disposizione circuitale, degli schemi elettrici, della sicurezza di esercizio.

Le modalità di connessione saranno conformi alle disposizioni tecniche emanate dall'autorità per l'energia elettrica e il gas (delibera ARG/elt 99/08 del 23 luglio 2008 – Testo integrato delle condizioni tecniche ed economiche per la connessione alle reti elettriche con obbligo di connessione di terzi degli impianti di produzione di energia elettrica - TICA), e in completo accordo con le disposizioni tecniche definite nell'Allegato A (CEI 0-16) della delibera ARG/elt 33/08).

4.1.7 Trasporti eccezionali

Il trasporto degli aerogeneratori nell'area di installazione avverrà con l'ausilio di mezzi eccezionali provenienti dal porto di Manfredonia, secondo il seguente percorso: uscita dal Porto di Manfredonia, direttamente su SS89 "Garganica", direzione Foggia; da lì si prenderà la S.S. 16 in direzione San Severo e le seguenti viabilità: S.P. 31 Strada Provinciale San Paolo di Civitate – Ripalta ► S.P. 41 ► S.P. 42 Strada Comunale Rapullo ► S.S. 16 TER ► S.S. 376 Strada Statale Maglianica ► Via Delle Croci ► S.P. 118. Da qui si procederà lungo la viabilità locale, fino all'area del parco eolico.

Il percorso è riportato nella Figura che segue e dettagliato nell'allegato *R.3 Piano dei trasporti*, commissionato da parte del proponente a "La Molisana trasporti", al fine di verificare l'accessibilità da parte dei mezzi di trasporto all'area e alle coordinate di ciascun aerogeneratore di progetto. Detto piano comprende anche le interferenze e gli eventuali adeguamenti della viabilità esistente.



I componenti di impianto da trasportare saranno:

1. Pale del rotore dell'aerogeneratore (n. 3 trasporti per WTG);
2. Navicella (n. 1 trasporto per WTG);
3. Sezioni tronco coniche della torre tubolare di sostegno (n. 5 trasporti per WTG);
4. Hub (n.2 hub con un trasporto).

Le dimensioni dei componenti è notevole, in particolare le pale avranno lunghezza di circa 80 m ed il mezzo eccezionale che le trasporta ha lunghezza di circa 70 m. La lavorazione consisterà essenzialmente nelle seguenti fasi:

1. sopralluogo di dettaglio (road survey) con individuazione degli adeguamenti da realizzare per permettere il passaggio dei trasporti eccezionali;
2. predisposizione di tutte le modificazioni previste; gli interventi dovranno essere realizzati in maniera tale da garantire la sicurezza stradale per tutto il periodo interessato dai trasporti (circa 7 settimane), ad esempio con utilizzo di segnaletica con innesto a baionetta, new jersey in plastica ed altri apprestamenti facilmente rimuovibili;
3. trasporti eccezionali, che avverranno per quanto possibile nelle ore di minor traffico (solitamente nelle ore notturne dalle 22.00 alle 6.00); nel corso delle operazioni si procederà alla rimozione temporanea ed all'immediato ripristino degli apprestamenti di sicurezza stradale;
4. ripristino di tutti gli adeguamenti alle condizioni ex ante.

Gli adeguamenti saranno limitati nel tempo al periodo strettamente necessario al trasporto dei componenti di tutti gli aerogeneratori, circa un mese, e saranno effettuati garantendo il mantenimento in qualsiasi momento di tutte le prescrizioni di carattere di sicurezza stradale. Ad esempio si utilizzeranno segnali stradali con innesto a baionetta o moduli spartitraffico tipo "New Jersey" di colore rosso e bianco, in polietilene ad alta densità (plastica), da rimuovere manualmente al passaggio dei mezzi eccezionali.

4.1.8 Strade e piste di cantiere

La viabilità esistente, nell'area di intervento, sarà integrata con la realizzazione di piste necessarie al raggiungimento dei singoli aerogeneratori, sia nella fase di cantiere che in quella di esercizio dell'impianto.

Le strade di servizio (piste) di nuova realizzazione, necessarie per raggiungere le torri con i mezzi di cantiere, avranno ampiezza di 5,0 m circa e raggio interno di curvatura variabile e di almeno 45 m. Lo sviluppo delle strade di nuova realizzazione, all'interno dell'area di intervento, determinerà per un'occupazione territoriale in fase di esercizio pari a circa 40.000 mq. Per quanto l'uso di suolo agricolo è comunque limitato, allo scopo di minimizzarlo ulteriormente per raggiungere le torri saranno utilizzate, per quanto possibile, le strade già esistenti, come peraltro si evince dagli elaborati grafici di progetto. Nei tratti in cui sarà necessario, tali strade esistenti saranno oggetto di interventi di adeguamento del fondo stradale e di pulizia da pietrame ed arbusti eventualmente presenti, allo scopo di renderle completamente utilizzabili.

Le piste non saranno asfaltate e saranno realizzate con inerti compattati, parzialmente permeabili di diversa granulometria. Una parte del materiale rinveniente dagli scavi delle fondazioni verrà riutilizzato per realizzare o adeguare tale viabilità.

Si specifica che l'area di **cantiere base** comporta un'occupazione di suolo temporanea di 4.500 mq in Comune di Santa Croce di Magliano in un'area individuata nel Catasto Terreni al Foglio 27 P.IIa 86 e caratterizzata da uso del suolo a seminativo non irriguo.

4.1.9 Regimazione idraulica

Negli interventi di realizzazione delle piste di cantiere e delle piazzole verrà garantita la regimazione delle acque meteoriche mediante la verifica della funzionalità idraulica della rete naturale esistente.

Ove necessario, si procederà alla realizzazione di fosso di guardia lungo le strade e le piazzole, o di altre opere quali canalizzazioni passanti o altre opere di drenaggio e captazione, nel caso di interferenze con esistenti canali o scoline.

4.1.10 Ripristini

Alla chiusura del cantiere, prima dell'inizio della fase di esercizio del parco, i terreni interessati dall'occupazione temporanea dei mezzi d'opera o dal deposito provvisorio dei materiali di risulta o di quelli necessari alle varie lavorazioni, saranno ripristinati.

Le operazioni di ripristino consisteranno in:

- Rimozione del terreno di riporto o eventuale rinterro, fino al ripristino della geomorfologia pre-esistente;
- Finitura con uno strato superficiale di terreno vegetale;
- Preparazione del terreno per l'attecchimento.

In fase di esercizio la dimensione delle piazzole antistanti le torri sarà ridotta esclusivamente a circa 500 mq, per complessivi 5750 mq, eliminando le superfici utilizzate per stoccaggio materiali ed elemento delle torri, e montaggio/sollevamento gru tralicciata. Gli allargamenti stradali realizzati per il passaggio dei mezzi pesanti verranno eliminati e sarà ripristinato lo stato dei luoghi ante operam.

4.1.11 Sintesi dei principali dati di progetto

PRINCIPALI CARATTERISTICHE TORRI EOLICHE

- | | |
|-------------------|-------------------------------------------------------------|
| - Aerogeneratore: | Pnom 6.200 kW
diametro rotore 162 m |
| - Torre: | Tubolare – con 4 tronchi – altezza 125 m |
| - Fondazioni: | in c.a. parte superficiale
Diametro 29 m – Altezza 2,8 m |

PRINCIPALI CARATTERISTICHE AREA DI INTERVENTO

- | | |
|-----------------------|-----------|
| - Morfologia: | Collinare |
| - Utilizzo del suolo: | Agricolo |

PRINCIPALI CARATTERISTICHE IMPIANTO EOLICO

- | | |
|---------------------------------------|---------------------------------|
| - N° torri eoliche: | 11 |
| - Potenza nominale complessiva: | 68,2 MW |
| - Area plinti di fondazione: | 7260,0 mq |
| - Area piazzole fase di cantiere: | 4.150,0 mq |
| - Area piazzole in fase di esercizio: | 5.750,0 mq |
| - Area nuova viabilità di cantiere: | 39.000,0 mq |
| - Area nuova viabilità di esercizio: | 40.000,0 mq |
| - Vita utile impianto: | 20 anni (durata Autorizzazione) |
| - Cantiere base | 4.500 mq |
- Santa Croce di Magliano Foglio 27 P.IIa 86

4.2 PROGETTAZIONE ESECUTIVA

In sede di progettazione esecutiva si procederà alla redazione degli elaborati specialistici necessari alla cantierizzazione dell'opera, così come previsto dall'art. 33 del Decreto del Presidente della Repubblica 207/2010. Il progetto esecutivo dovrà tenere presente le indicazioni qui di seguito riportate.

4.2.1 Scelta aerogeneratori

La scelta degli aerogeneratori sarà effettuata in base alle specifiche indicate dal fornitore, nell'ambito delle caratteristiche dimensionali e di potenza individuate nel presente progetto definitivo.

4.2.2 Calcoli strutture

Il dimensionamento delle strutture in c.a. e metalliche dovrà essere effettuato in conformità a quanto previsto dalla normativa vigente (D.M. 14 gennaio 2008 - Norme tecniche per le costruzioni); la documentazione di calcolo dovrà essere depositata secondo quanto previsto dalla L. R. n° 13/2001 art. 27 (già art. 62 L. R. n° 27/85). Il dimensionamento dovrà essere effettuato per le seguenti strutture:

- Plinti di fondazione in c.a. degli aerogeneratori;
- Torri metalliche degli aerogeneratori;
- Struttura portante (fondazioni, strutture verticali, solai) del fabbricato della Stazione di Trasformazione (SSE);
- Fondazioni delle apparecchiature AT nella SSE

4.2.3 Dimensionamento elettrico

Dal punto di vista elettrico gli aerogeneratori saranno connessi tra loro da linee interrate MT a 30 kV in configurazione entra-esci, in 4 gruppi:

- Sottocampo 1 (aerogeneratori 6 – 7 - 8)
- Sottocampo 2 (aerogeneratori 1 - 2 – 9)
- Sottocampo 3 (aerogeneratori 3 – 4 – 5)
- Sottocampo 4 (aerogeneratori 10 – 11)

Il cavidotto MT avrà le seguenti caratteristiche:

- | | |
|-------------------------------------|---------|
| - Tensione di esercizio: | 30 kV |
| - Lunghezza cavidotto sottocampo 1: | 7.000 m |
| - Lunghezza cavidotto sottocampo 2: | 4.940 m |
| - Lunghezza cavidotto sottocampo 3: | 8.030 m |
| - Lunghezza cavidotto sottocampo 4: | 6.180 m |

Lo sviluppo lineare (considerando i tratti in comune, nei quali saranno posati più terne di cavi) è pari a circa 25 km

Le 4 linee provenienti dai gruppi di aerogeneratori convoglieranno l'energia prodotta verso la SSE 30/150 kV ubicata, in prossimità della Stazione Terna.

Il cavidotto AT avrà le seguenti caratteristiche:

- Tensione di esercizio: 150 kV
- Sezioni (mmq): 3x1x1000
- Lunghezza cavidotto complessiva: 9.000 m

4.2.4 Cronoprogramma esecutivo

Per la progettazione esecutiva e la realizzazione dell'opera è previsto il seguente cronoprogramma di massima.

Attività		Mesi														
		1	2	3	4	5	6	7	8	9	10	11	12	13	14	15
1	Progetto esecutivo															
1	Convenzioni per attraversamenti e interferenze															
1	Espropri															
1	Affidamento lavori															
1	Allestimento cantiere															
2	Opere civili - strade															
3	Opere civili - fondazioni torri															
4	Opere civili ed elettriche - cavidotti															
5	Trasporto componenti torri e aerogeneratori															
5	Montaggio torri e aerogeneratori															
6	Costruzione SSE - Opere elettriche e di connessione alla RTN															
7	Collaudi															
8	Dismissione cantiere e ripristini ambientali															

5 COSTI E BENEFICI

Per considerare l'efficienza dell'investimento dal punto di vista territoriale, si riporta una valutazione dei benefici e dei costi dell'intervento sia a livello locale (considerando solo i flussi di benefici e costi che si verificano localmente), sia a livello regionale (considerando i flussi di benefici e costi che si verificano sia a livello locale che regionale).

I benefici ed i costi connessi alla realizzazione del parco eolico, si verificano infatti in tempi diversi, per cui dal punto di vista finanziario non sono tra loro sommabili.

5.1 BENEFICI LOCALI E GLOBALI

5.1.1 Benefici locali – in fase di costruzione

Le ricadute economiche dirette ed indirette sul territorio, dovute alla realizzazione del parco eolico, saranno, nella fase di costruzione:

- pagamento dei diritti di superficie ai proprietari dei terreni, nell'area di intervento;
- benefici diretti conseguenti alla progettazione dell'impianto ed agli studi preliminari necessari per la verifica di produttività dell'area, di compatibilità ambientale, ecc.;
- coinvolgimento di imprese locali in:
 - opere civili per la realizzazione di scavi, plinti di fondazione in c.a., strade di servizio;
 - opere elettromeccaniche per la realizzazione dell'impianto all'interno del parco eolico e per la connessione elettrica alla rete AT;
 - costruzione in officina e installazione in cantiere di torri tubolari;
 - costruzione pale del rotore da parte di imprese locali;
 - trasporti e movimentazione componenti di impianto.

5.1.2 Benefici locali – nel tempo e periodici

Sono i benefici diretti e indiretti che si verificano nella fase operativa, ovvero, nella fase di gestione dell'impianto e alla fine di ogni ciclo di vita dell'impianto.

Fase operativa:

- benefici locali legati alla manutenzione annuale delle torri, del verde perimetrale e delle strade;
- impiego di tecnici per la gestione dell'impianto;
- benefici locali legati ai canoni di affitto dei terreni su cui si collocano le strutture dell'impianto eolico;
- benefici connessi alle misure compensative a favore dei Comuni interessati;
- benefici legati all'attivazione di iniziative imprenditoriali locali che conciliano la produzione energetica con iniziative didattiche, divulgative e escursionistiche;

Fine ciclo:

- benefici diretti connessi al coinvolgimento di imprese locali per il ripristino della viabilità;
- benefici indiretti connessi all'ospitalità dei tecnici preposti al ripristino delle torri, ecc.;
- benefici diretti legati alla manutenzione straordinaria dell'elettrodotta, delle sottostazioni di trasformazione, ecc..

5.1.3 Mancate emissioni (benefici globali)

Ai benefici locali vanno aggiunti i benefici globali dovuti essenzialmente alla mancata emissione di gas con effetto serra.

La produzione di energia elettrica mediante combustibili fossili comporta l'emissione di sostanze inquinanti e di gas serra. Il livello delle emissioni dipende dal combustibile e dalla tecnologia di combustione e controllo dei fumi. Ecco i valori delle principali emissioni associate alla generazione elettrica da combustibile fossile:

CO₂ (anidride carbonica): 0,56 kg/kWh

Tra questi gas, il più rilevante è l'anidride carbonica (o biossido di carbonio), il cui progressivo incremento contribuisce all'aumento del cosiddetto effetto serra, causa dei drammatici cambiamenti climatici. In relazione alle caratteristiche plano-altimetriche, al numero ed alla tipologia di torri e generatori eolici da installare (n. 11 aerogeneratori, con potenza unitaria di 6.2 MW su torre tubolare da 125 m, per una potenza totale di 68.2 MW), si stima una produzione totale lorda pari a circa 177.31 MWh/anno, con un valore netto pari a circa 159.58 MWh/anno.

Il presente progetto si stima possa evitare l'emissione di 90.000 tonnellate di CO₂ ogni anno.

Le emissioni di CO₂ in Italia nel 1999 erano di 457 milioni di tonnellate, di cui 431 derivate da processi energetici (Fonte: European Environment Agency). Le emissioni mondiali di CO₂ sono in crescita dal 1997, con un aumento del 5,3% da 1990 al 2000. (Fonte ENEA). Circa il 95% di emissioni di CO₂ va imputato ogni anno a partire dal 1990 ai processi energetici (Fonte ENEA).

5.1.4 Strategia Energetica Nazionale

La Strategia Energetica Nazionale (SEN) è stata approvata con Decreto del Ministero dello Sviluppo Economico e dal Ministero dell'Ambiente il 10 novembre 2017. Obiettivi dichiarati di tale strategia sono:

- Aumento della competitività del Paese allineando i prezzi energetici a quelli europei;
- Migliorare la sicurezza dell'approvvigionamento e della fornitura;
- Decarbonizzare il sistema energetico in linea con gli obiettivi di lungo termine dell'Accordo di Parigi

Lo stesso documento afferma che la crescita economica sostenibile sarà conseguenza dei tre obiettivi e sarà perseguita attraverso le seguenti priorità di azione:

- 1- Lo sviluppo delle rinnovabili;
- 2- L'efficienza energetica;
- 3- La sicurezza energetica;
- 4- La competitività dei Mercati Energetici;
- 5- L'accelerazione della decarbonizzazione;
- 6- Tecnologia, Ricerca e Innovazione

E' evidente che un ulteriore sviluppo delle energie rinnovabili costituisce uno dei punti principali (se non addirittura il principale) per il conseguimento degli obiettivi del SEN. Benché l'Italia abbia raggiunto con largo anticipo gli obiettivi rinnovabili del 2020, con una penetrazione del 17,5% sui consumi già nel 2015, l'obiettivo indicato nel SEN è del 27% al 2030. In particolare le rinnovabili elettriche dovrebbero essere portate al 48-50% nel 2030, rispetto al 33,5% del 2015. Il SEN propone di concentrare l'attenzione sulle tecnologie rinnovabili mature, quali il grande eolico, vicine al market parity, che dovranno essere sostenute non più con incentivi alla produzione ma con sistemi che facilitino gli investimenti.

E' evidente pertanto che l'impianto in progetto è coerente con gli obiettivi e le strategie proposte dal SEN.

5.2 COSTI/EMISSIONI

Le voci negative (costi) nell'analisi costi-benefici sono relative agli impatti negativi dell'impianto in fase di costruzione ed in fase di esercizio.

5.2.1 Residui ed emissioni per la costruzione dei componenti di impianto

Per la costruzione di tutti i componenti dell'impianto non è previsto l'utilizzo di materiali pericolosi, tossici o inquinanti.

Le torri tubolari saranno realizzate in laminato di ferro o in materiali compositi, e tinteggiate con colori chiari.

Le parti elettriche e meccaniche saranno realizzate con i tipici materiali utilizzati per questo tipo di componenti (ferro e leghe varie, rame, pvc, ecc.).

5.2.2 Residui ed emissioni nella fase di realizzazione dell'impianto

Nella fase di realizzazione dell'impianto sono previsti scavi per la realizzazione dei plinti di fondazione delle torri di sostegno degli aerogeneratori. I plinti delle fondazioni dirette avranno forma tronco-conica con raggio di base di circa 14,5 m. L'altezza massima del plinto sarà di 2,8 m. Pertanto per ciascun plinto è previsto uno scavo di circa 1.850 mc. Il materiale di risulta rinveniente dagli scavi sarà in gran parte riutilizzato nell'ambito dello stesso cantiere per la realizzazione delle strade (non asfaltate) previste nel progetto.

I plinti di fondazione saranno in c.a. ed avranno un volume di circa 1110 mc.

Nella fase di realizzazione dell'impianto eolico (cantiere) si avrà anche un leggero incremento del traffico pesante nella zona: betoniere necessarie per il trasporto del cemento occorrente per la realizzazione dei plinti, veicoli speciali per il trasporto delle navicelle e dei tronchi tubolari delle torri.

5.2.3 Residui ed emissioni nella fase di esercizio dell'impianto

Le emissioni previste nella fase di esercizio dell'impianto eolico sono il rumore e la perturbazione del campo aerodinamico, gli olii esausti utilizzati nei trasformatori e per la lubrificazione delle parti meccaniche.

Rumore

Il rumore emesso da un parco eolico è sostanzialmente di due tipi:

- rumore dinamico prodotto dalle pale in rotazione;
- il rumore meccanico dell'aerogeneratore e le vibrazioni interne alla navicella, causate dagli assi meccanici in rotazione;

Il rumore meccanico dell'aerogeneratore è trascurabile, mentre il rumore di maggiore rilevanza è quello dinamico delle pale in rotazione.

Perturbazione del campo aerodinamico

Nella scia del rotore si ha una variazione della velocità dell'aria che cede una parte della propria energia cinetica al rotore. Questa variazione comporta una diminuzione della pressione statica a valle dell'aerogeneratore con effetti di turbolenza che possono essere potenzialmente pericolosi per l'avifauna e per la navigazione aerea a bassa quota.

Gli effetti di tale turbolenza si attenuano fino a scomparire man mano che ci si allontana dall'aerogeneratore.

Olii esausti

I trasformatori elettrici di potenza 0,69/30 kV saranno del tipo a secco, quello 30/150 kV in bagno d'olio, che unitamente all'olio utilizzato per la lubrificazione delle parti meccaniche (comunque di quantità irrisoria) sarà regolarmente smaltito presso il "Consorzio Obbligatorio degli Olii Esausti".

5.3 INQUINAMENTO E DISTURBI AMBIENTALI

L'impianto eolico potrà avere possibili impatti diretti nell'area analizzata con particolare riferimento a:

- rumore;
- impatto su fauna e avifauna (migratoria e stanziale);
- impatto su flora e vegetazione;
- impatto visivo;
- occupazione del territorio;
- perturbazione del campo aerodinamico.

Tra gli impatti indiretti da tenere in considerazione vi sono:

- l'interferenza su altre attività umane;
- la possibilità di inquinamento elettromagnetico.

Lo studio degli impatti è stato ampiamente affrontato nello Studio di Impatto Ambientale (Quadro Ambientale). Ad ogni modo nessun impatto incide sugli aspetti climatici dell'area di intervento o più in generale del territorio. Semmai gli impianti di produzione energetica da fonte rinnovabile hanno l'effetto benefico di evitare emissioni dei gas con effetto serra, quali residui di combustione per la produzione energetica da combustibili fossili.