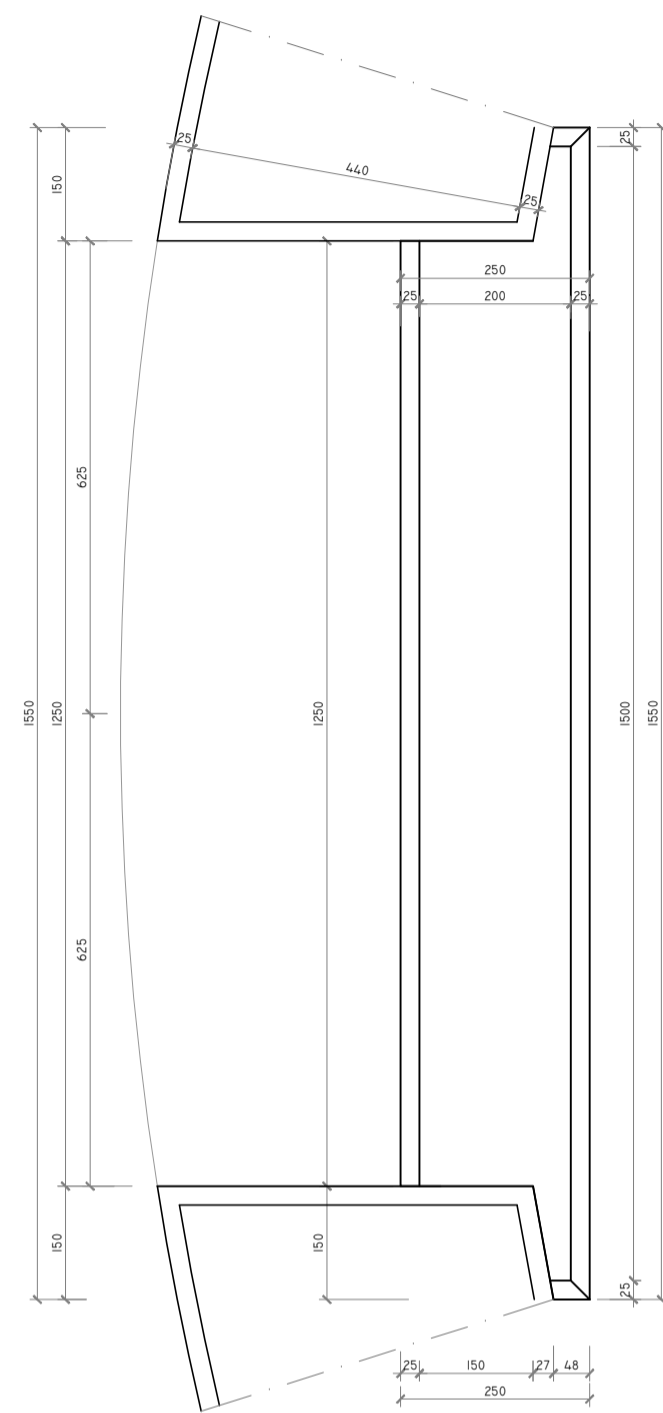
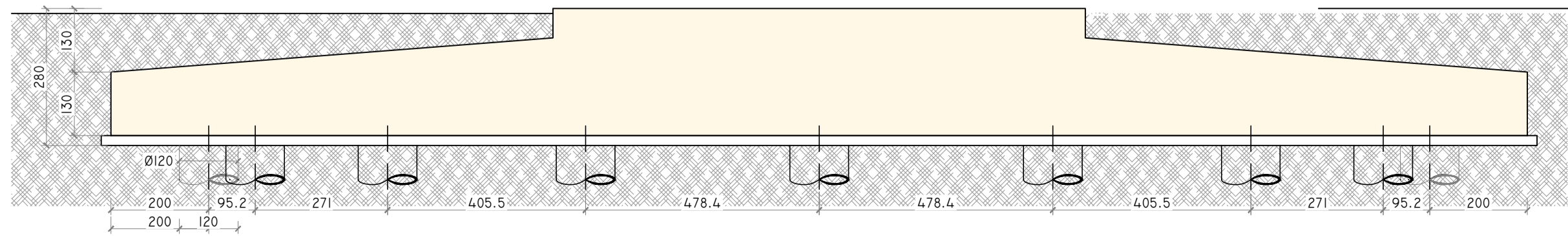
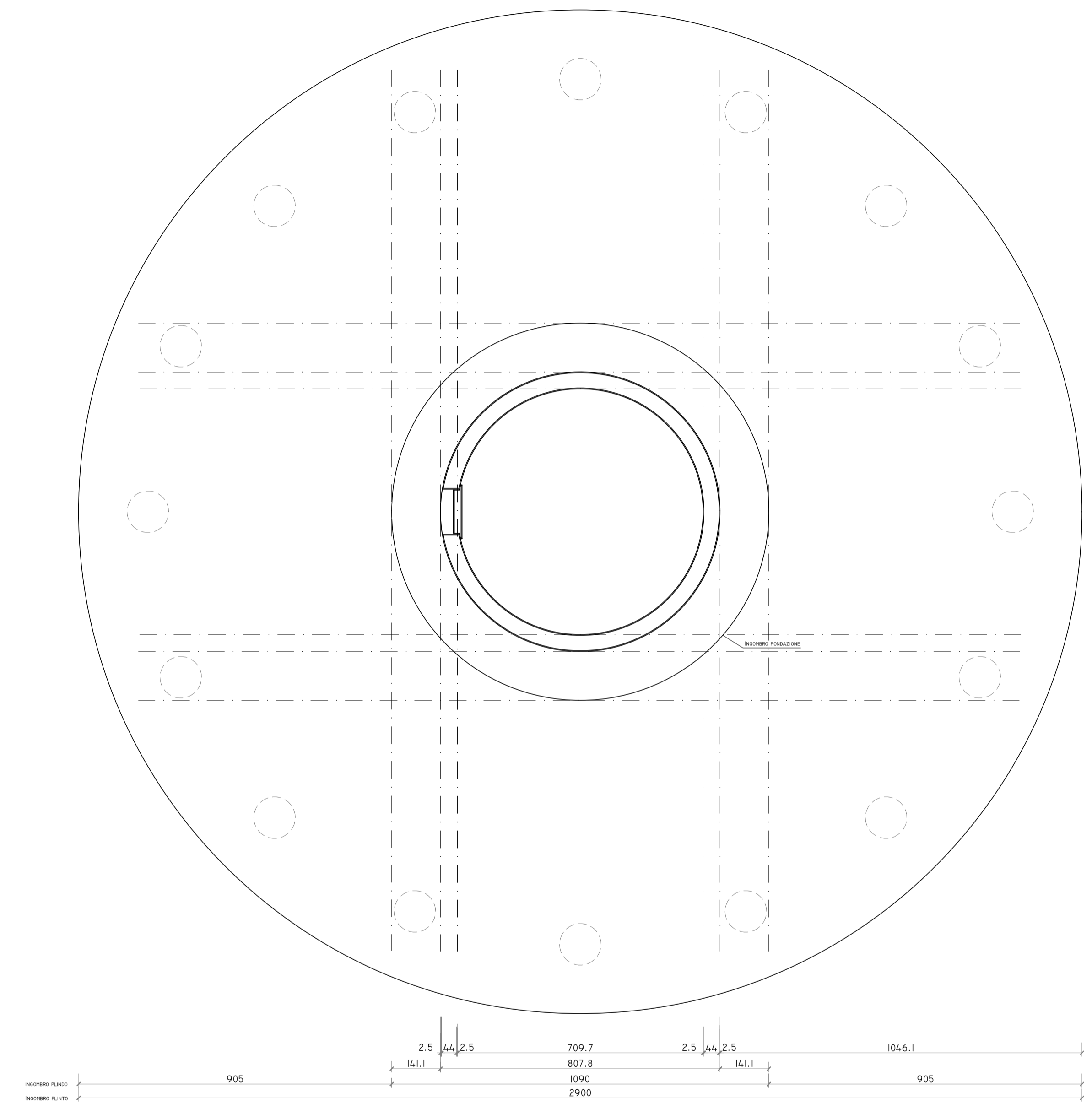


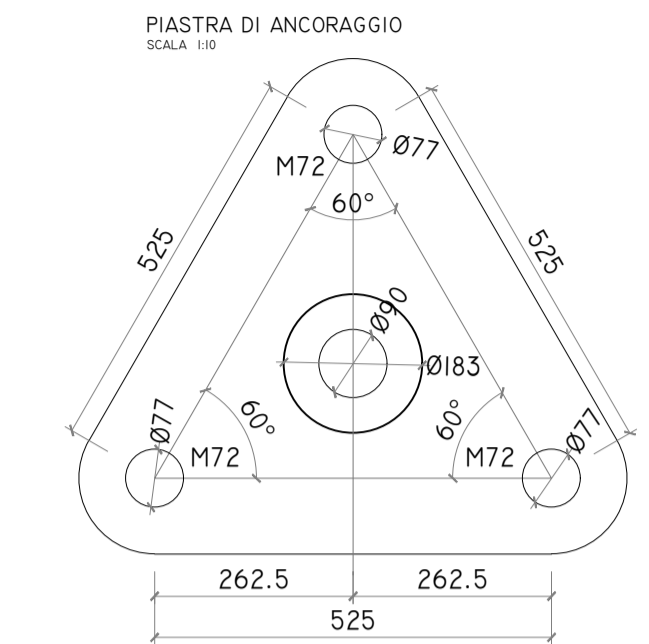
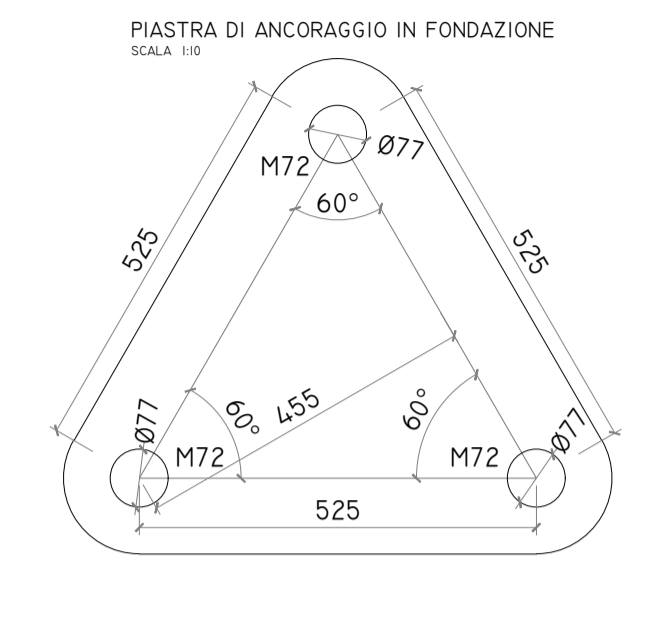
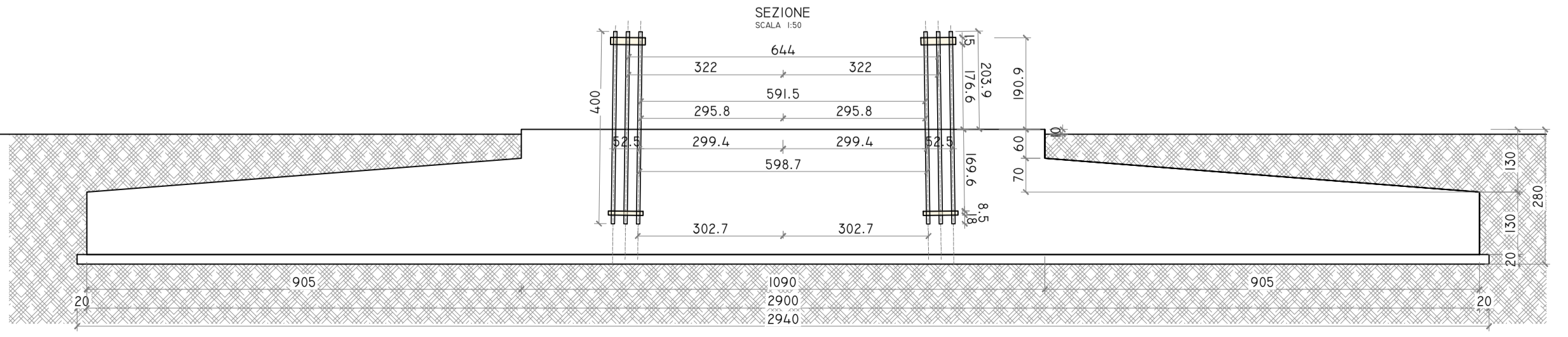
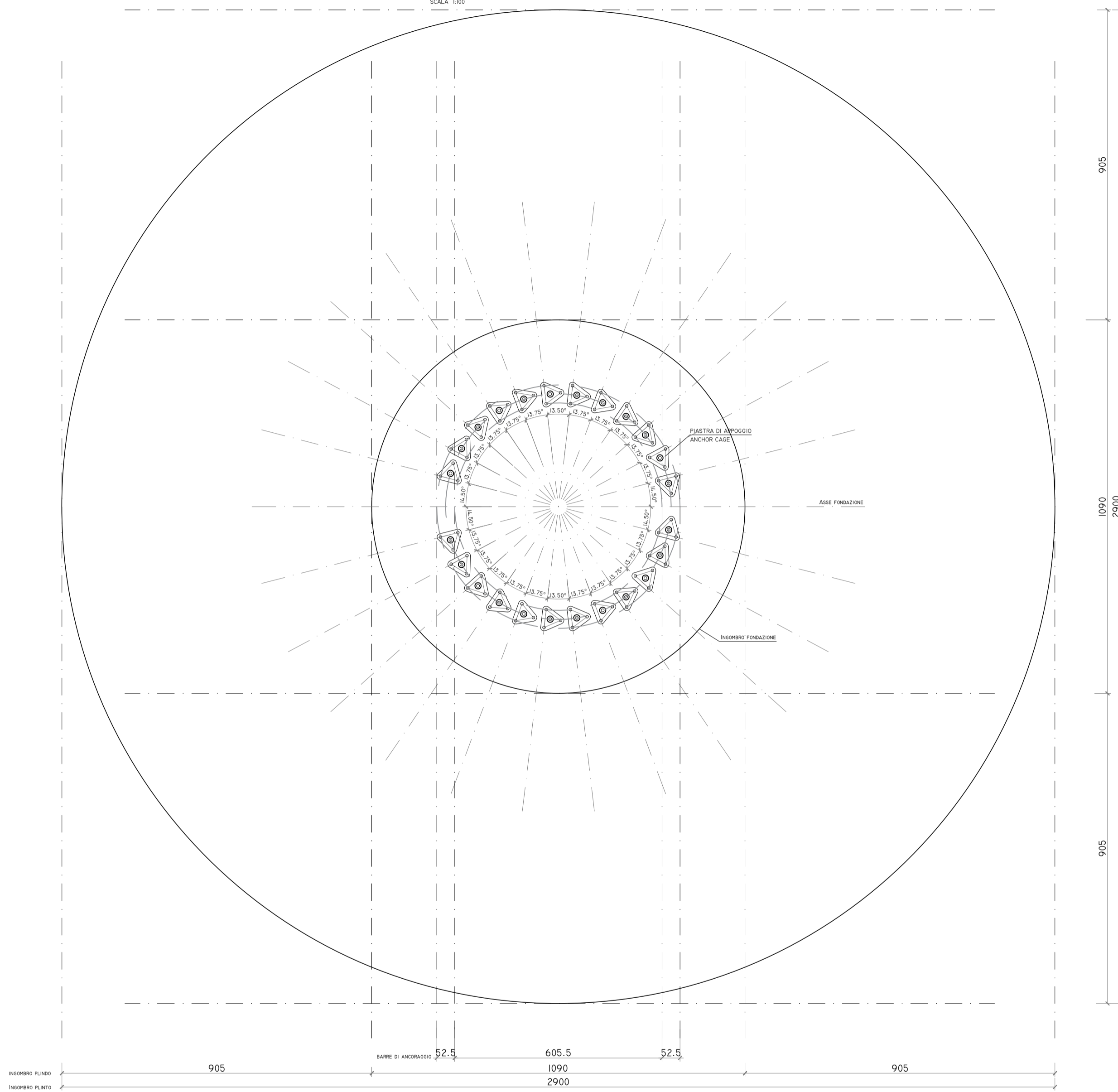
DETTAGLIO SOGLIA INGRESSO  
SCALA 1:10



PIANTA FONDAZIONE  
SCALA 1:100



DISPOSIZIONE ANCHOR CAGE  
SCALA 1:100



**Fred.Olsen Renewables AS**

FRED. OLSEN RENEWABLES ITALY S.R.L.  
VIALE CASTRO PRETORIO 122 - 00185 ROMA (RM)

PROGETTO PER LA REALIZZAZIONE DI UN IMPIANTO PER LA PRODUZIONE DI ENERGIA MEDIANTE LO SFRUTTAMENTO DEL VENTO NEL TERRITORIO COMUNALE DI SAN GIULIANO DI PUGLIA (CB) E SANTA CROCE DI MAGLIANO (CB)

**PROGETTO DEFINITIVO**  
prima emissione: luglio 2021

REV.	DATA	DESCRIZIONE
1	mag 2022	

PROGETTAZIONE



via Volga c/o Fiera del Levante Pad.129 - BARI (BA)  
ing. Sebanino GIOTTA - ing. Fabio PACCAPELO  
Francesca SACCAROLA - geom. Raffaella TISTI

ARCHITETTURA E PAESAGGIO



arch. Vincenzo RUSSO  
via Puglie n.8 - Cerignola (FG)

IMPIANTI ELETTRICI  
ing. Roberto DI MONTE

GEOLOGIA  
geol. Pietro PEPE

ACUSTICA  
ing. Francesco PAPEO

ARCHEOLOGIA  
dr.ssa archeol. Domenica CARRASSO

STUDIO PEDO-AGRONOMICO  
dr.ssa Lucia PESOLA - dr. Rocco LABADESSA

ASPETTI FAUNISTICI  
dott. nat. Fabio MASTROPASQUA

PD.G. ELABORATI GRAFICI  
EG.4 FONDAZIONI WTG  
EG.4.2 SCHEMA PLINTO - carpenteria  
scala 1:100 - 1:10

