


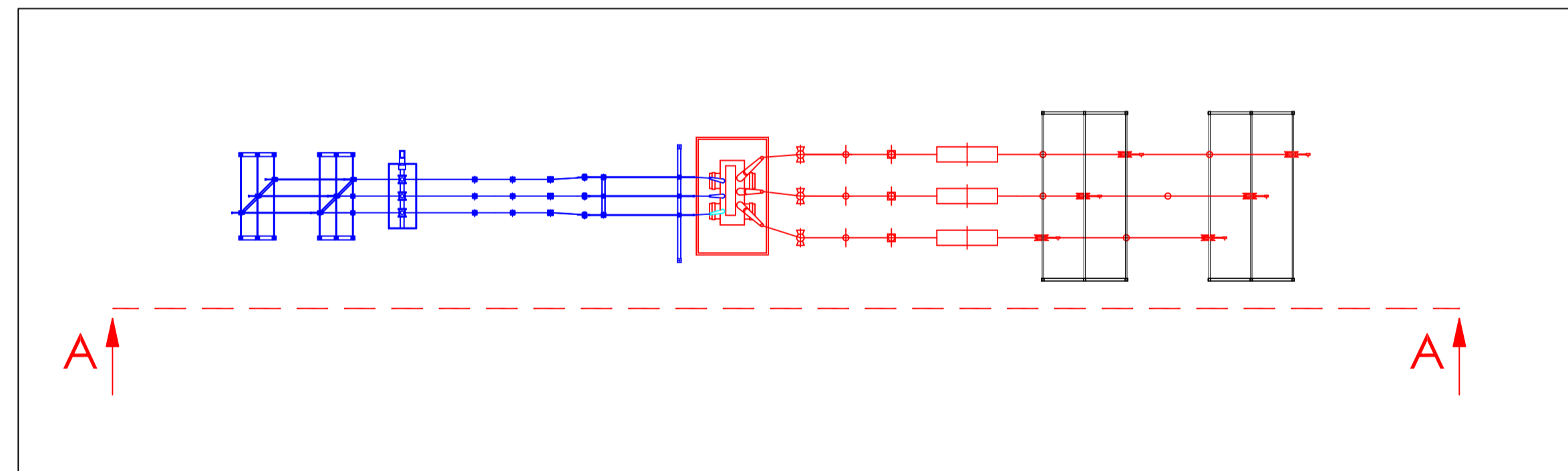
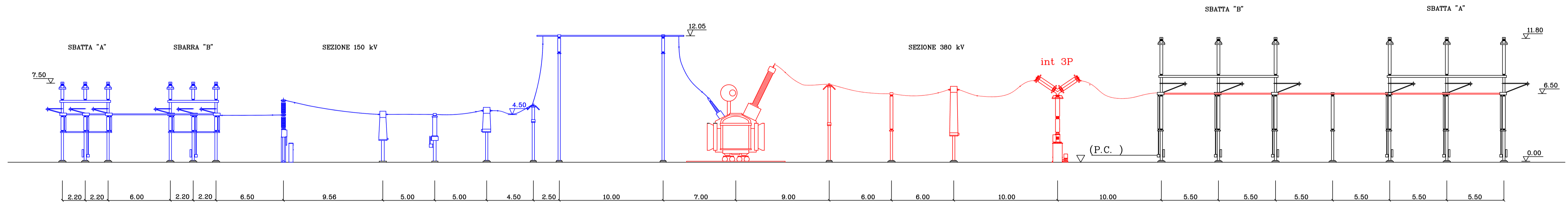


SEZIONE A-A scala 1:200

LEGENDA	
	Nuova sezione 150 kV
	Nuova Sezione 380 kV
	Sezione esistente 380 kV



REV.	DATE	DESCRIPTION	PREPARED	CHECKED	APPROVED
01	02/07/2021	Emissione finale	SCS Ingegneria D. Bufano	SCS Ingegneria S. Miccoli	SCS Ingegneria A. Sergi
00	04/06/2021	Prima emissione	SCS Ingegneria D. Bufano	SCS Ingegneria S. Miccoli	SCS Ingegneria A. Sergi

		IMPIANTO EOLICO DELLA POTENZA COMPLESSIVA 48 MW, COMUNE DI SERRACAPRIOLA (FG)			
		FILE NAME: GRE.EEC.D.00.IT.W.15228.00.118.01			
CLASSIFICATION:	WIND FARM	FORMAT:	A1	SCALE:	1:200
UTILIZATION SCOPE:	Progetto Ampliamento SE	PLOT SCALE:	1:1	SHEET:	1 di 1
VALIDATION		TITLE: SEZIONE ATR 380-150 kV DELLE OPERE DI AMPLIAMENTO - SE ROTELLO			
VALIDATED BY:		CODE			
VERIFIED BY:		GROUP FUNCTION TYPE ISSUER COUNTRY TEC. PLANT SYSTEM PROGRESSIVE REVISION			
COLLABORATORS:		GRE EEC D 00 IT W 1 5 2 2 8 0 0 1 1 8 0 1			