

TOTALE IMPIANTO
 1 tracker ha due stringhe (54 moduli)
 Potenza nominale modulo bifacciale 455 Wp
 Strutture monoassiali
 Totale tracker 978
 Totale stringhe 1956
 Totale moduli 52812
 Potenza Totale Impianto 24'029.460 kWp



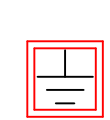


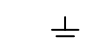

Sottocampo 5

Sottocampo 4

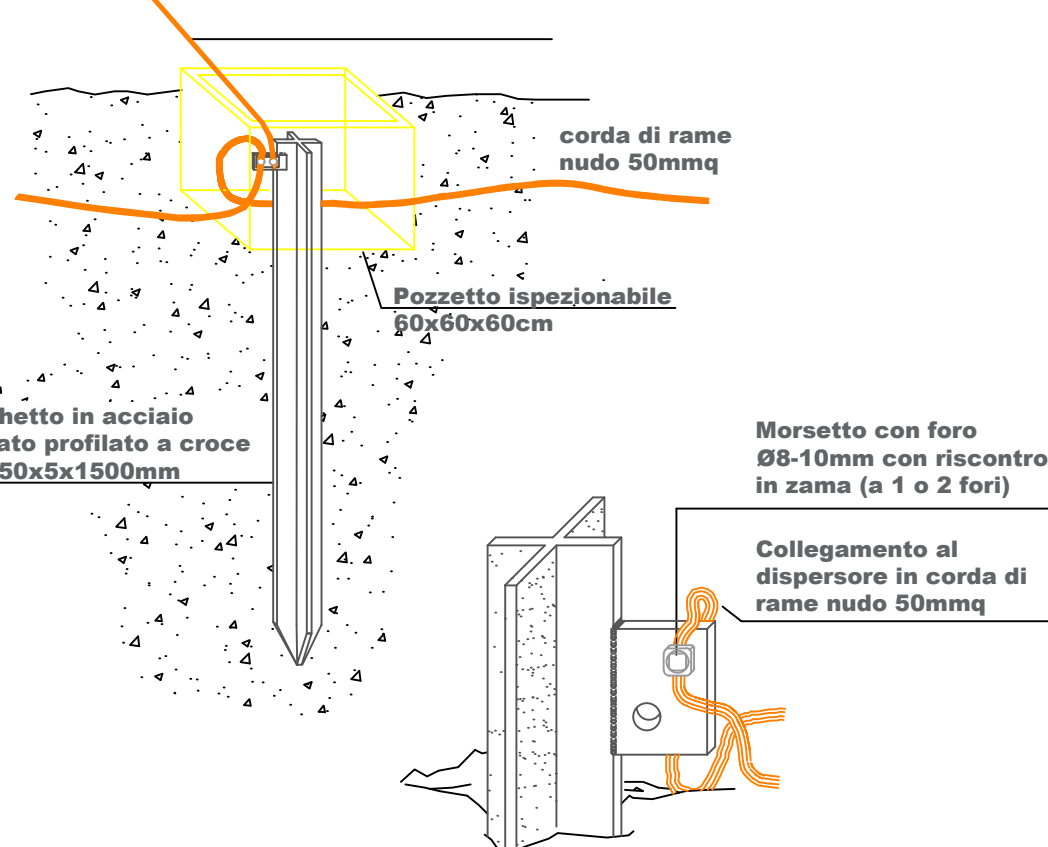
Sottocampo 1

Sottocampo 2

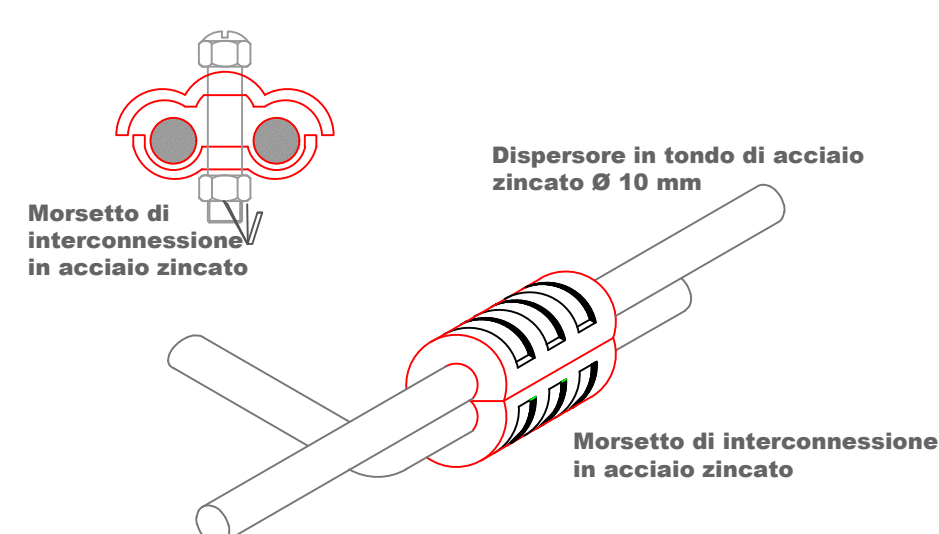
Sottocampo 3

-  N°5 MV POWER STATION 4200-S2 CABINATO COMPLETO DI CELLE MT, TRAFIO E 1 INVERTER DA 4200kVA
-  CABINA DI DISTRIBUZIONE MEDIA TENSIONE ARRIVO DA SOTTOSTAZIONE AT/MT
-  N°4 POZZETTO IN CALCESTRUZZO FONDO A PERDERE 600x600x600mm COMPLETO DI CHIUSINO CARRABILE E DI PICCHETTO A CROCE IN ACCIAIO ZINCATO dim. 50x5x1500mm ①
-  N°64 COLLEGAMENTO IMPIANTO DI TERRA A STRING BOX
-  3000m TONDINO IN ACCIAIO ZINCATO Ø10mm PER IMPIANTO DI TERRA
-  N°169 COLLEGAMENTO IMPIANTO TERRA DEL TRACKER + MV POWER STATION ②
-  N°820 COLLEGAMENTO EQP TRA I TRACKER ③

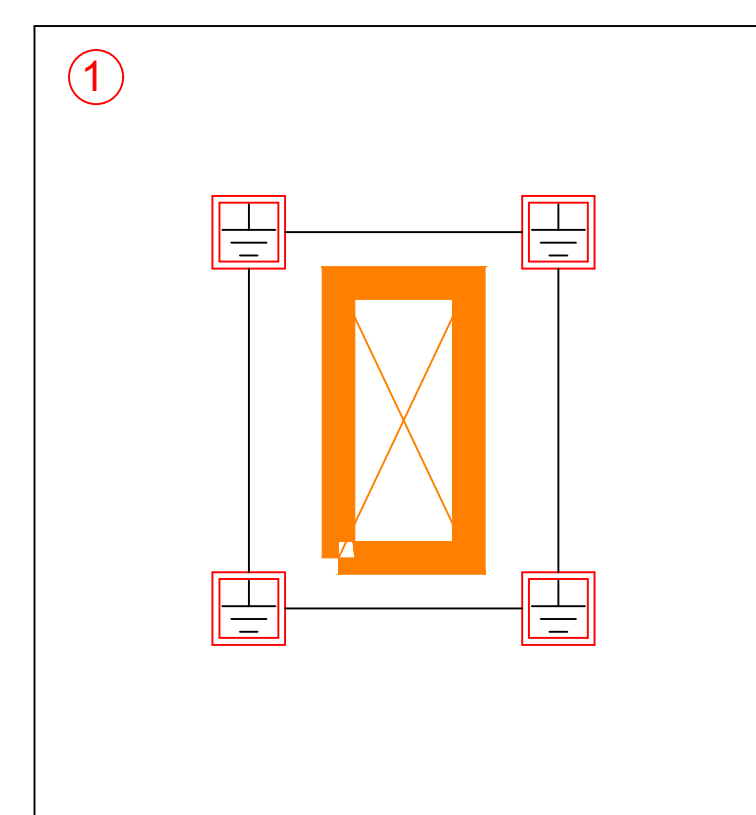
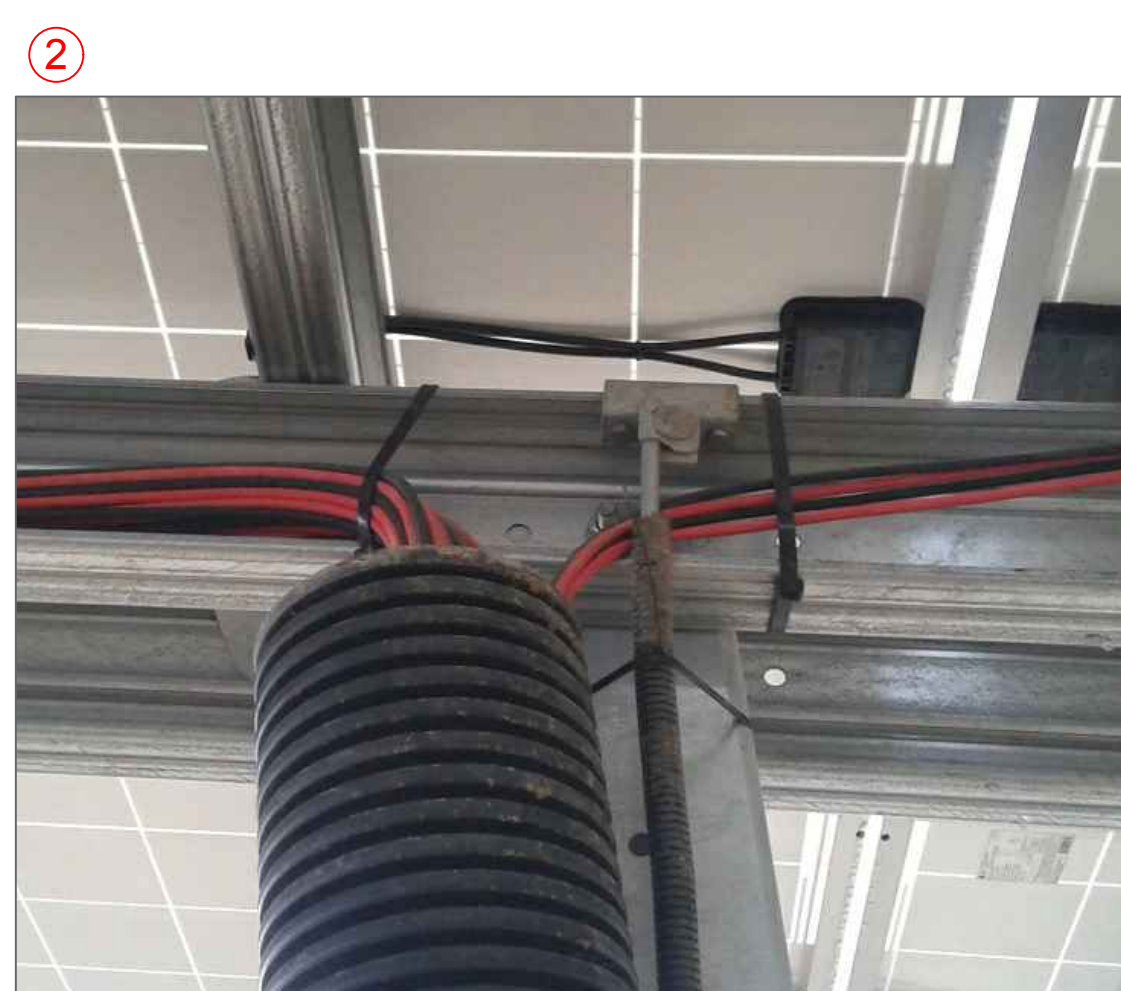
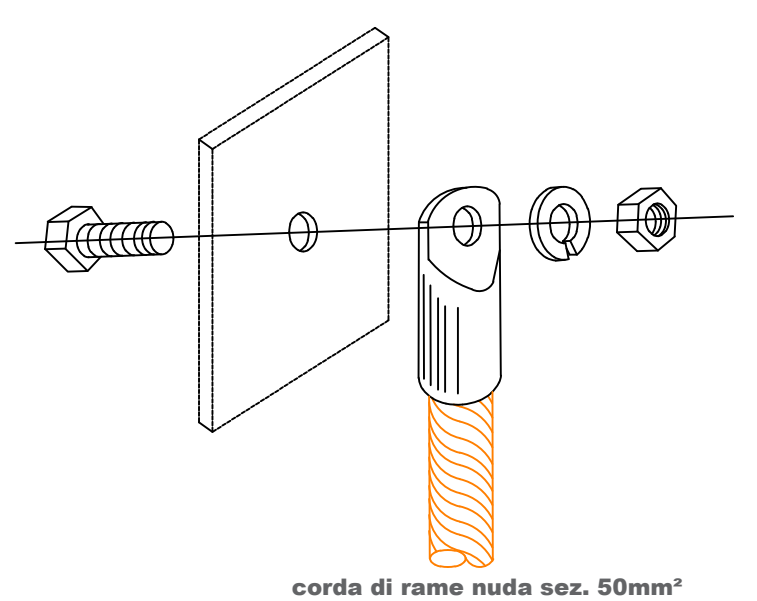
PARTICOLARE INSTALLAZIONE POZZETTO DI TERRA CABINA DISTRIBUZIONE



PARTICOLARE INTERCONNESSIONE TONDINO



TIPICO COLLEGAMENTO CON PIASTRA IN ACCIAIO



REGIONE PUGLIA
 Comuni di Stornarella e Orta Nova
 Provincia di Foggia

PROGETTO DEFINITIVO
 AUTORIZZAZIONE UNICA AI SENSI DEL DLGS 29/12/2003 n.387 RELATIVA ALLA COSTRUZIONE ED ALL'ESERCIZIO DELL'IMPIANTO DI PRODUZIONE DI ENERGIA ELETTRICA DA FONTE FOTOVOLTAICA E DELLE RELATIVE OPERE ED INFRASTRUTTURE CONNESSE DELLA POTENZA NOMINALE MASSIMA DI 24.029 MW E DELLA POTENZA NOMINALE IN A.C. PARI A 21.00 MW SITO NEI COMUNI DI ORTA NOVA E STORNARELLA.

TITOLO TAVOLA
 PLANIMETRIA CAMPO FOTOVOLTAICO - IMPIANTO DI TERRA

PROGETTAZIONE	PROPONENTE	SPAZIO RISERVATO AGLI ENTI
PROGETTISTI Ing. Nicola ROSELLI Ing. Riccardo SALOMI Ing. Alessandro CORTI	LIMES 26 S.R.L. SEDE LEGALE Milano, cap 20121 via Manzoni n° 41 P.IVA 10537760968, Rappresentante legale dott. Cristiano Spillati.	
PROGETTISTI PARTI ELETTRICHE Arch. Gerardo FRATTANNI Dott. Massimo MACCHIAROLA Ing. Elvio MURETTA Geol. Vito PLESCIA		

4.2.9_18 FILE
 SOGA COM_4.2.9_31_PLANIMETRIA CAMPO FOTOVOLTAICO - IMPIANTO DI TERRA CODICE PROGETTO
 SOGA COMMESSA SCALA

REVISIONE	DATA	DESCRIZIONE REVISIONE	REDAITTO	VERIFICATO	APPROVATO
A	10/05/2020	EMISSIONE	CORTI	LIMES26	LIMES26
B	DATA				
C	DATA				
D	DATA				
E	DATA				
F	DATA				

Tutti i diritti sono riservati. È vietata qualsiasi utilizzazione, totale o parziale, senza previa autorizzazione