



Ing. Nicola Roselli Via Dei Meli, 19 86039 Termoli (CB)
Tel. 3333788752 email ing.nicolaroselli@gmail.com

REGIONE PUGLIA
Comuni di Stornarella e Orta Nova
Provincia di Foggia

PROGETTO DEFINITIVO

AUTORIZZAZIONE UNICA AI SENSI DEL DLGS 29/12/2003 n.387 RELATIVA ALLA COSTRUZIONE ED ALL'ESERCIZIO DELL'IMPIANTO DI PRODUZIONE DI ENERGIA ELETTRICA DA FONTE FOTOVOLTAICA E DELLE RELATIVE OPERE ED INFRASTRUTTURE CONNESSE DELLA POTENZA NOMINALE MASSIMA DI 24,029 MW E DELLA POTENZA NOMINALE IN A.C. PARI A 21,00 MW SITO NEI COMUNI DI ORTA NOVA E STORNARELLA.

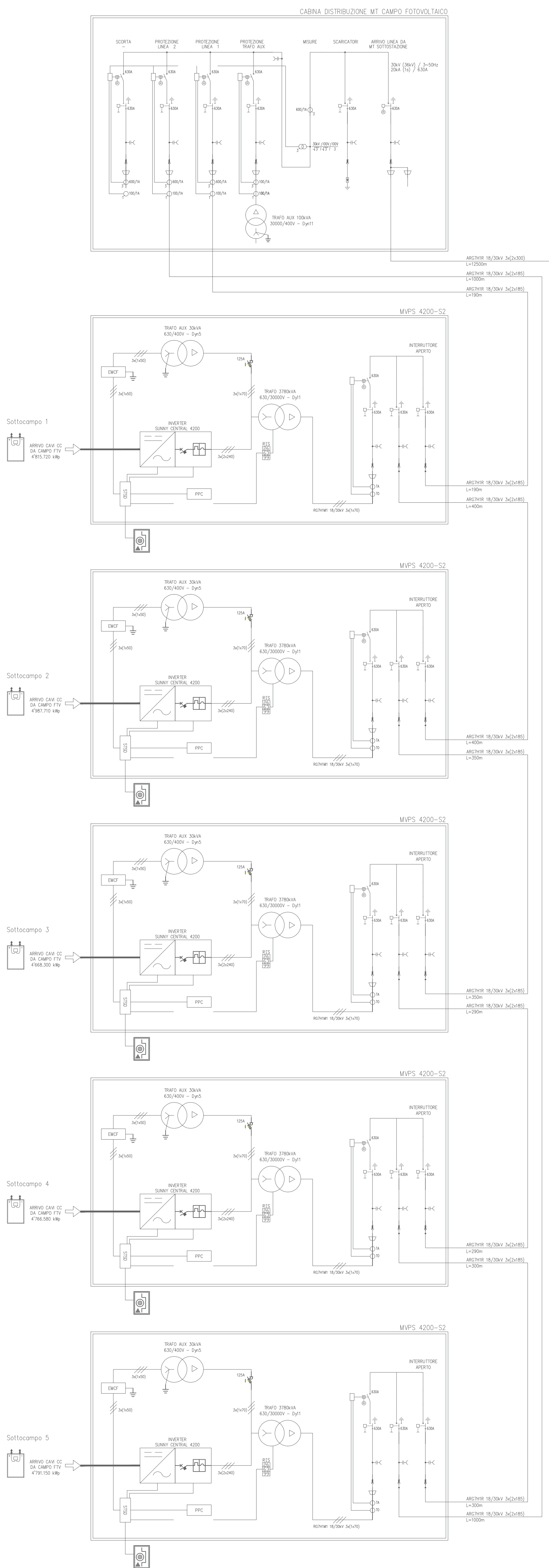
TITOLO TAVOLA
SCHEMA ELETTRICO UNIFILARE GENERALE

PROGETTAZIONE	PROPONENTE	SPAZIO RISERVATO AGLI ENTI
 Ing. Nicola ROSELLI PROGETTISTI PARTI ELETTRICHE	LIMES 26 S.R.L. SEDE LEGALE Milano, cap 20121 Via Manzoni n° 41 P.IVA 10537760968, Rappresentante legale dott. Cristiano Spillati.	

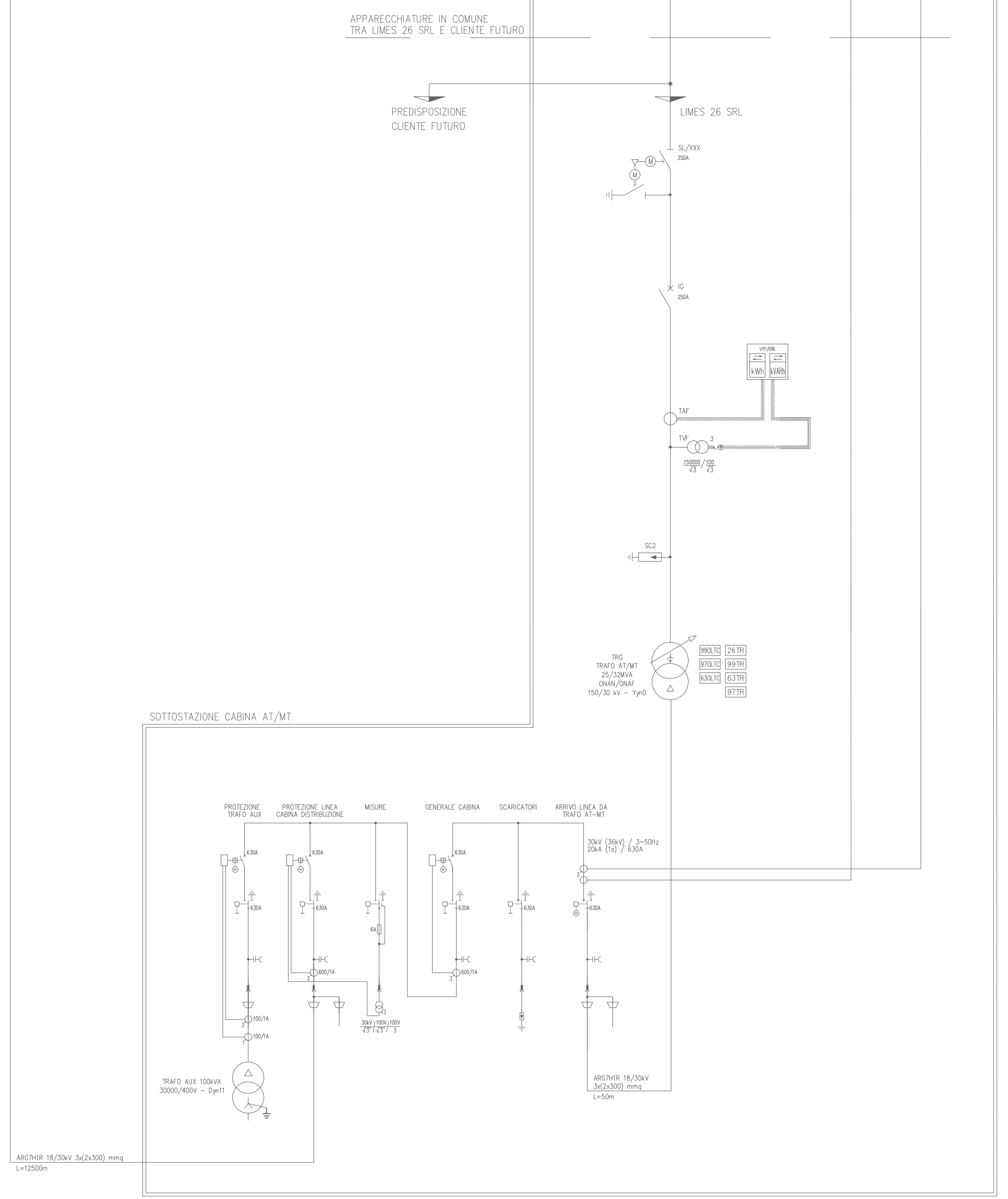
4.2.9_19	FILE 06HSS18_4.2.9_32_SCHEMA ELETTRICO UNIFILARE GENERALE	CODICE PROGETTO 06HSS18	SCALA
-----------------	---	-------------------------	-------

REVISIONE	DATA	DESCRIZIONE REVISIONE	REDATTO	VERIFICATO	APPROVATO
A	10/03/2020	EMISSIONE	CORTI	LIMES26	LIMES26
B	DATA				
C	DATA				
D	DATA				
E	DATA				
F	DATA				

Tutti i diritti sono riservati. È vietata qualsiasi utilizzazione, totale o parziale, senza previa autorizzazione



ARCHIOE 18/20kV 3x2x300 L=1200mm
 ARCHIOE 18/20kV 3x2x400 L=3000mm
 ARCHIOE 18/20kV 3x2x400 L=1800mm
 ARCHIOE 18/20kV 3x2x400 L=4000mm
 ARCHIOE 18/20kV 3x2x400 L=4000mm
 ARCHIOE 18/20kV 3x2x400 L=3000mm
 ARCHIOE 18/20kV 3x2x400 L=3000mm
 ARCHIOE 18/20kV 3x2x400 L=3000mm
 ARCHIOE 18/20kV 3x2x400 L=3000mm
 ARCHIOE 18/20kV 3x2x400 L=3000mm
 ARCHIOE 18/20kV 3x2x400 L=3000mm



ARCHIOE 18/20kV 3x2x300 L=1200mm

PROGETTISTI
Ing. Nicola ROSELLI
 PROGETTISTI PARTI ELETTRICHE
Alessandro CORTI
 Arch. Gianluca DI DONATO
 Archeol. Gerardo FRATIANNI
 Dott. Massimo MACCHIAROLA
 Ing. Elvio MURETTA
 Geol. Vito PLESCIA