



PROGETTO RELATIVO ALLA COSTRUZIONE ED ESERCIZIO DI UN IMPIANTO DI PRODUZIONE DELL'ENERGIA ELETTRICA DA FONTE FOTOVOLTAICA AVENTE POTENZA IN IMMISSIONE PARI A 117,13 MW E POTENZA MODULI PARI A 140,70 MWp CON RELATIVO COLLEGAMENTO ALLA RETE ELETTRICA - IMPIANTO UBICATO IN AGRO DEI COMUNI DI GRAVINA DI PUGLIA E POGGIORSINI (BA)

ELABORATO  
Tipici attraversamenti infrastrutture e servizi

Livello Prog.	Codice Rintracciabilità	Tipo Doc.	Sez. elaborato	N° Foglio	Tot. Fogli	N° Elaborato	Data	Scala
PD	202001861	EG	08	1	1	EG_08B.03	30/11/2021	varia

REV.	DATA	OGGETTO DELLA MODIFICA	ESEGUITO	VERIFICATO	APPROVATO
00	30/11/2021	PRIMA EMISSIONE	MV	MA	GEM

PROGETTAZIONE **PROIMA srl** TECNICO SPECIALISTA  
**PROIMA SRL** C.so Umberto, 590 - TEL. 85 - 4454053  
 Espansione 1 - Ing. C  
 68015 MON. ESILVANO (PE) marcovolvearchitetto  
 P. IVA/CF 02245080680 via D'Annunzio 45  
 C.F. e P.IVA 02245080680 info@marcovolvearchitetto.it  
 C.so Umberto 590/0  
 68016 Montebellano (PE)  
 Tel. +39 0854454053  
 amministrazione@proima.it - www.proima.it

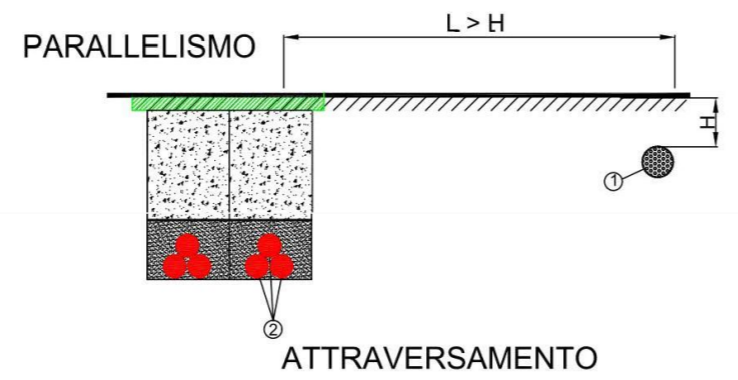
(TIMBRO E FIRMA)

SPAZIO RISERVATO AGLI ENTI

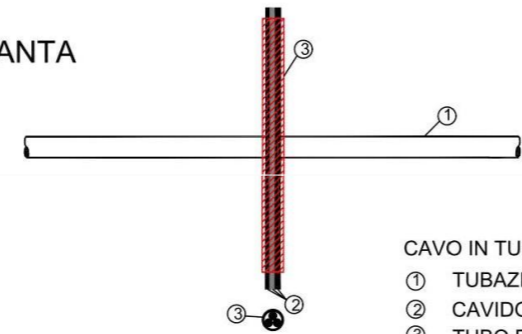
RICHIEDENTE  
**SERTEKH 1 S.R.L.**  
 C.F./P.IVA 03231640735  
 VIALE MAGNA GRECIA 420/A  
 74121 - TARANTO (TA)

(TIMBRO E FIRMA PER BENESTARE)

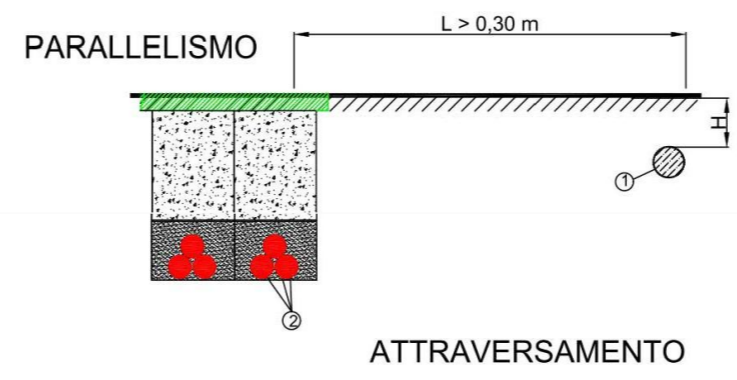
**ATTRAVERSAMENTO TUBAZIONE GAS**



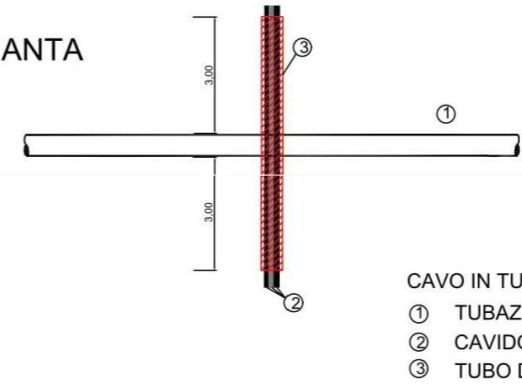
PIANTA



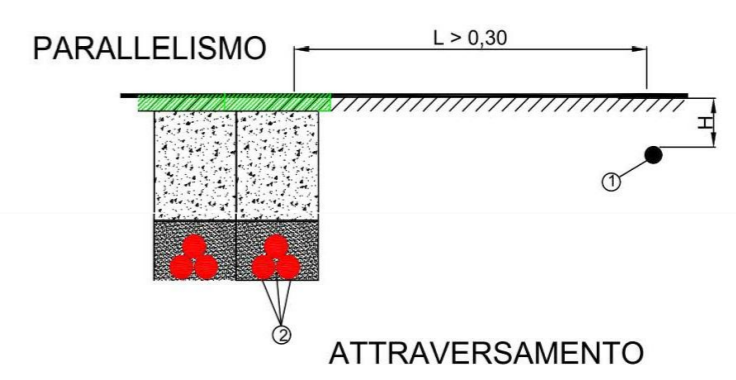
**ATTRAVERSAMENTO TUBAZIONE ACQUA**



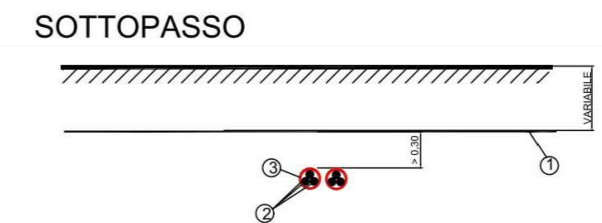
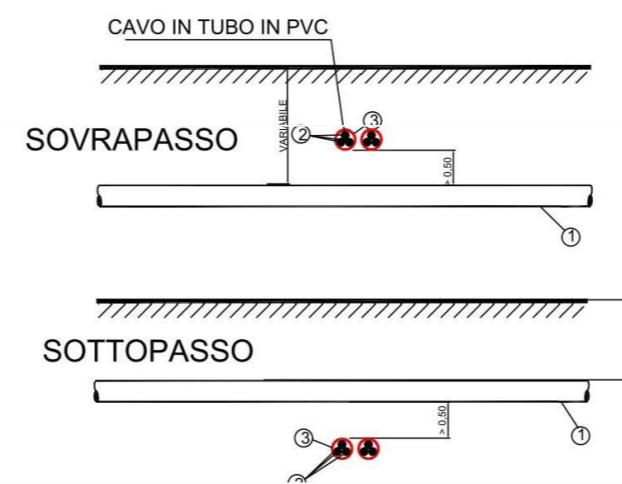
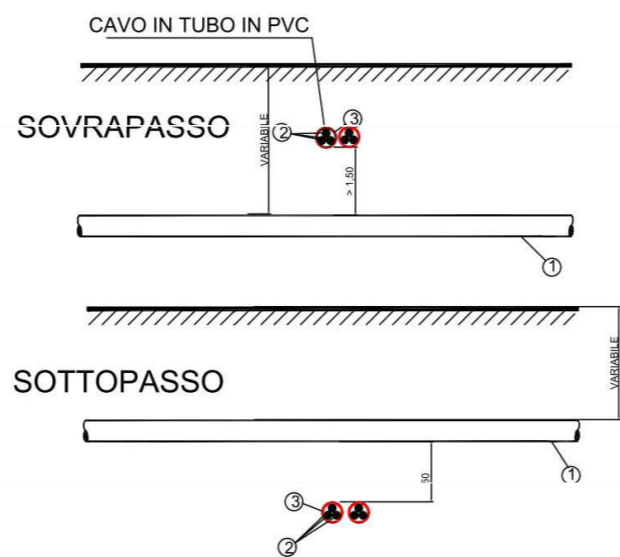
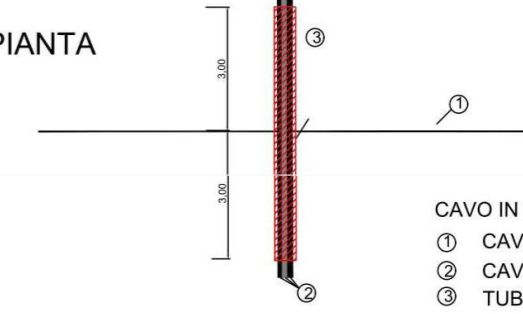
PIANTA



**ATTRAVERSAMENTO CAVO TLC**



PIANTA



**ATTRAVERSAMENTO CANALE-TRATTURO**



PIANTA

