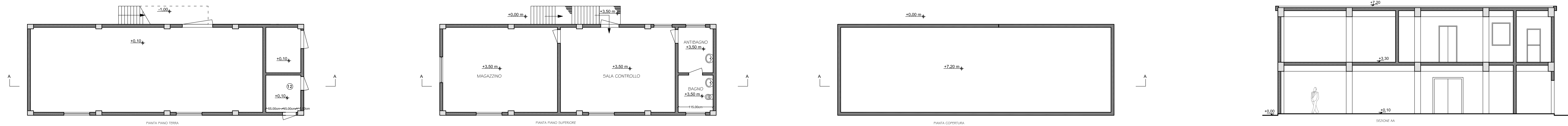
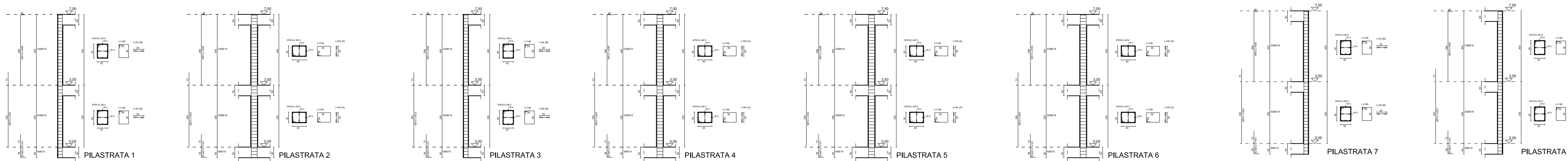


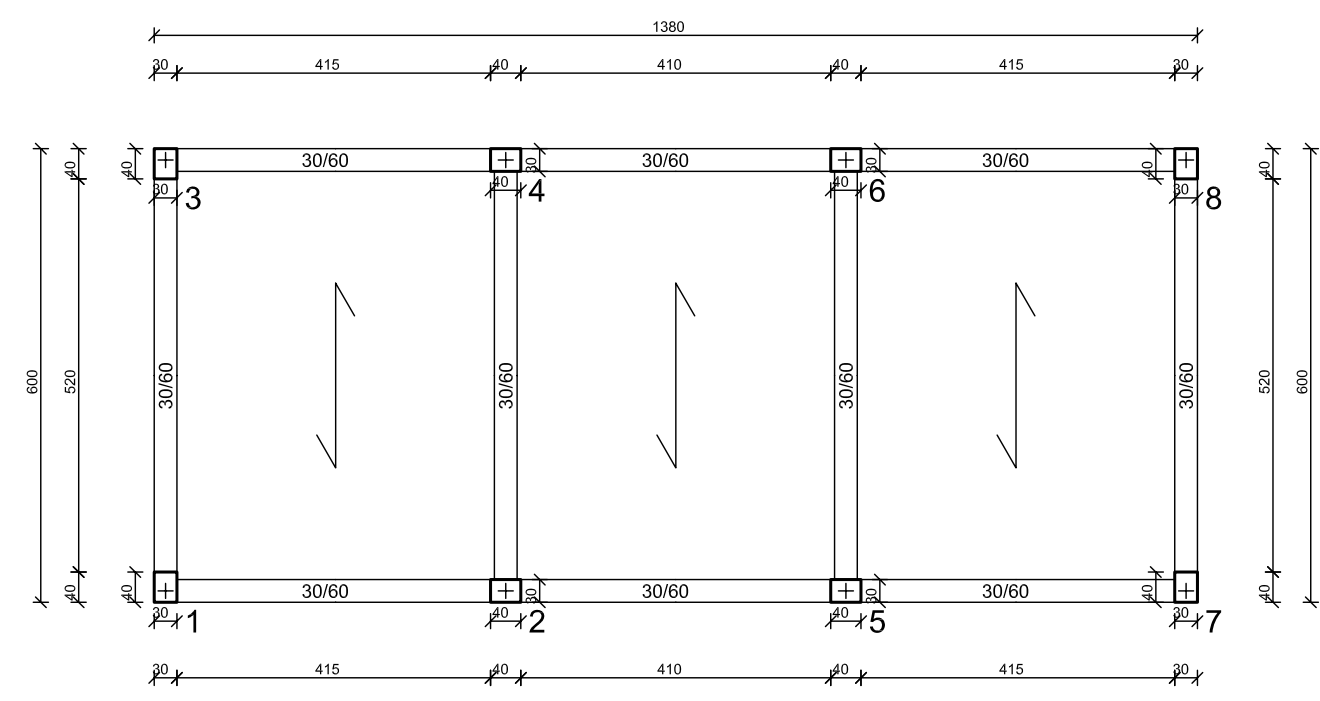
ARCHITETTONICO



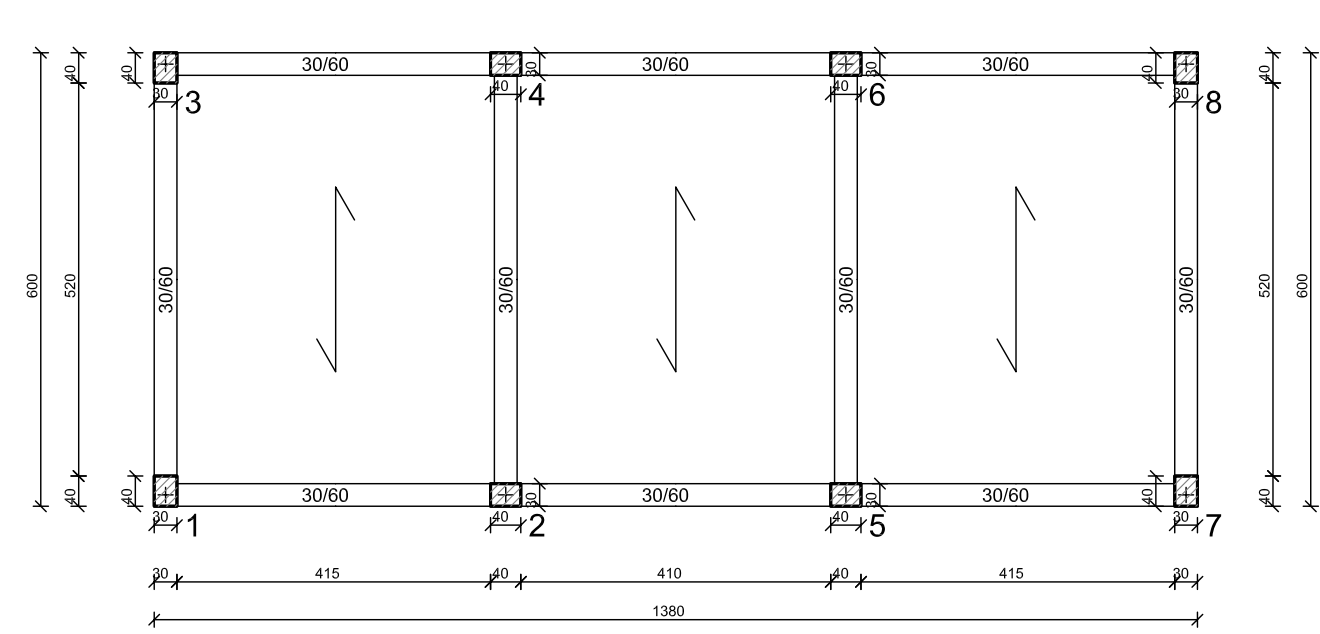
PILASTRATE



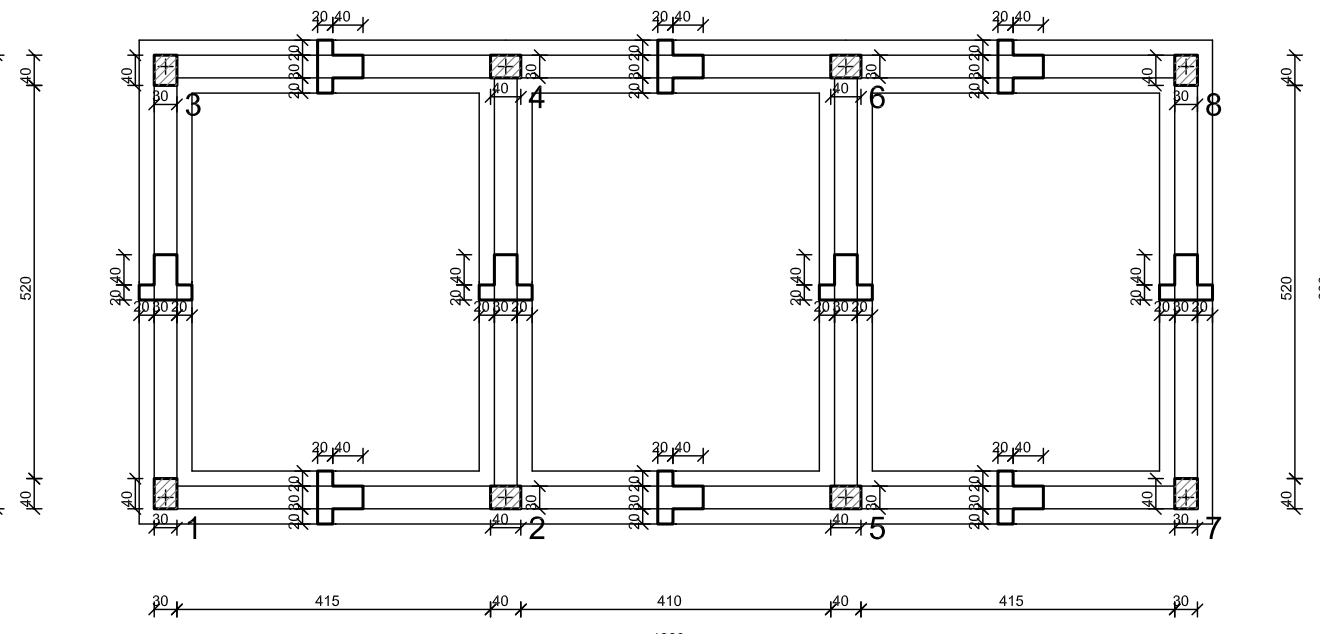
PIANTE IMPALCATI



PIANTA IMPALCATO QUOTA m. 7.50

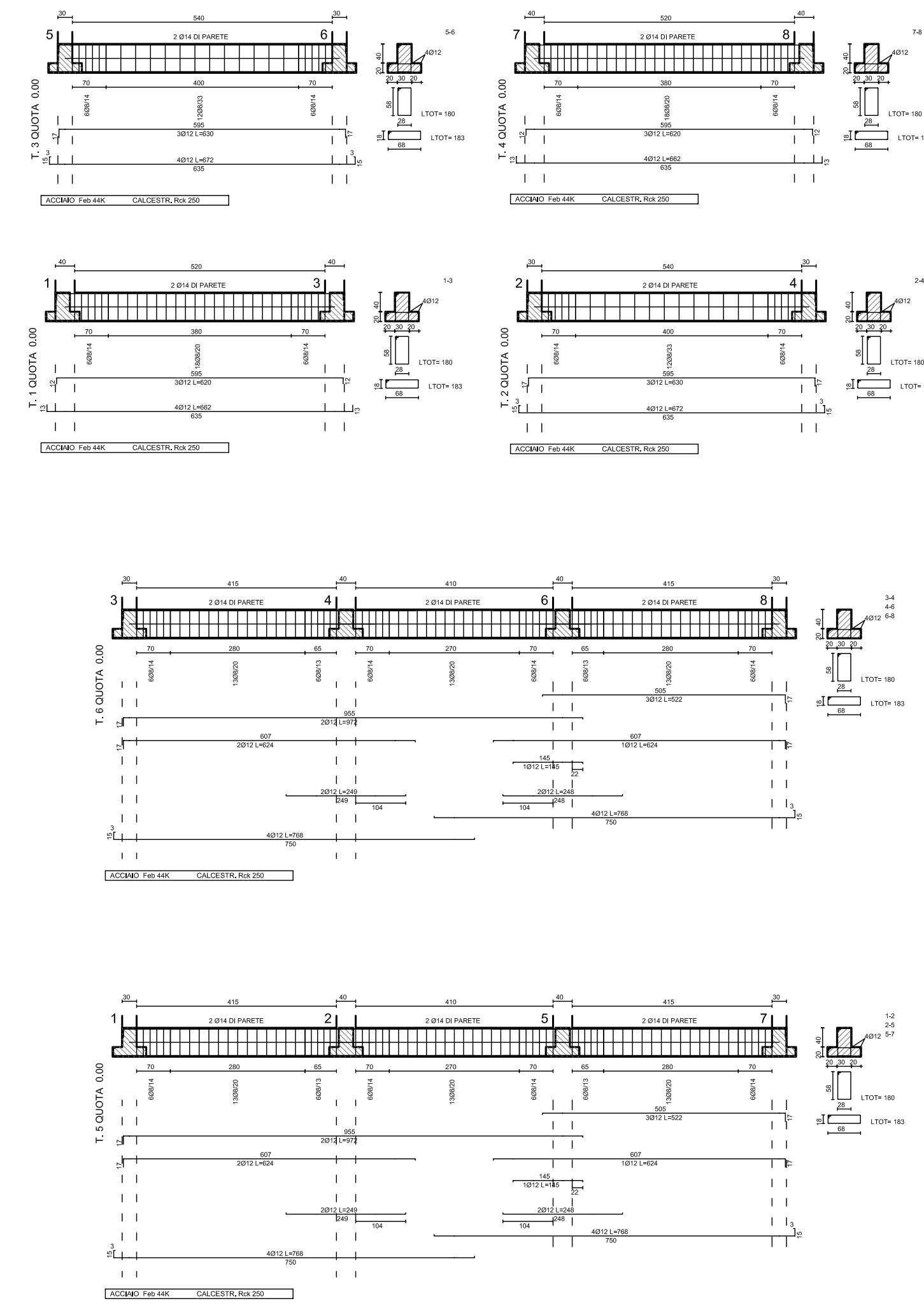


PIANTA IMPALCATO QUOTA m. 3.50

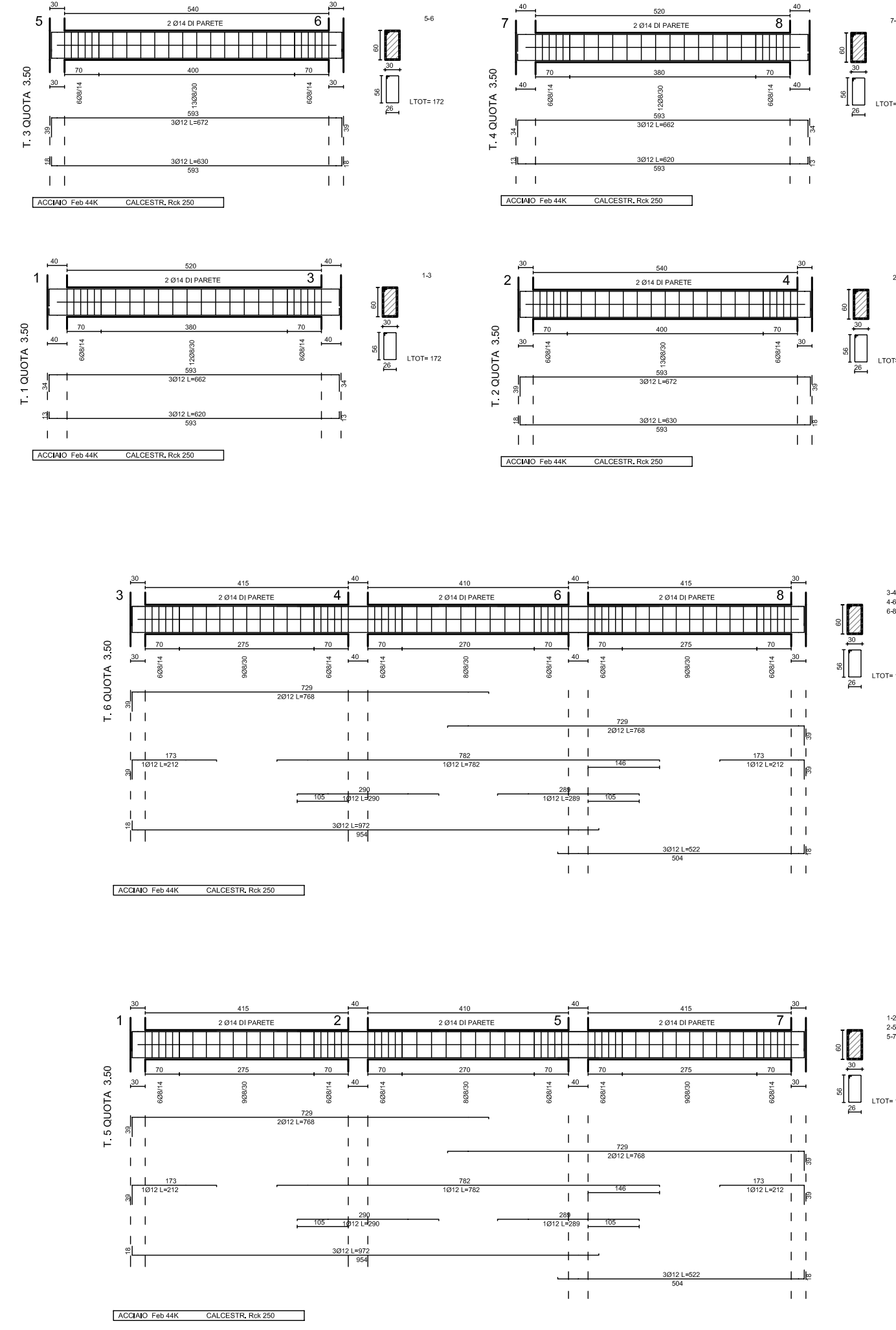


PIANTA IMPALCATO QUOTA m. 0.00

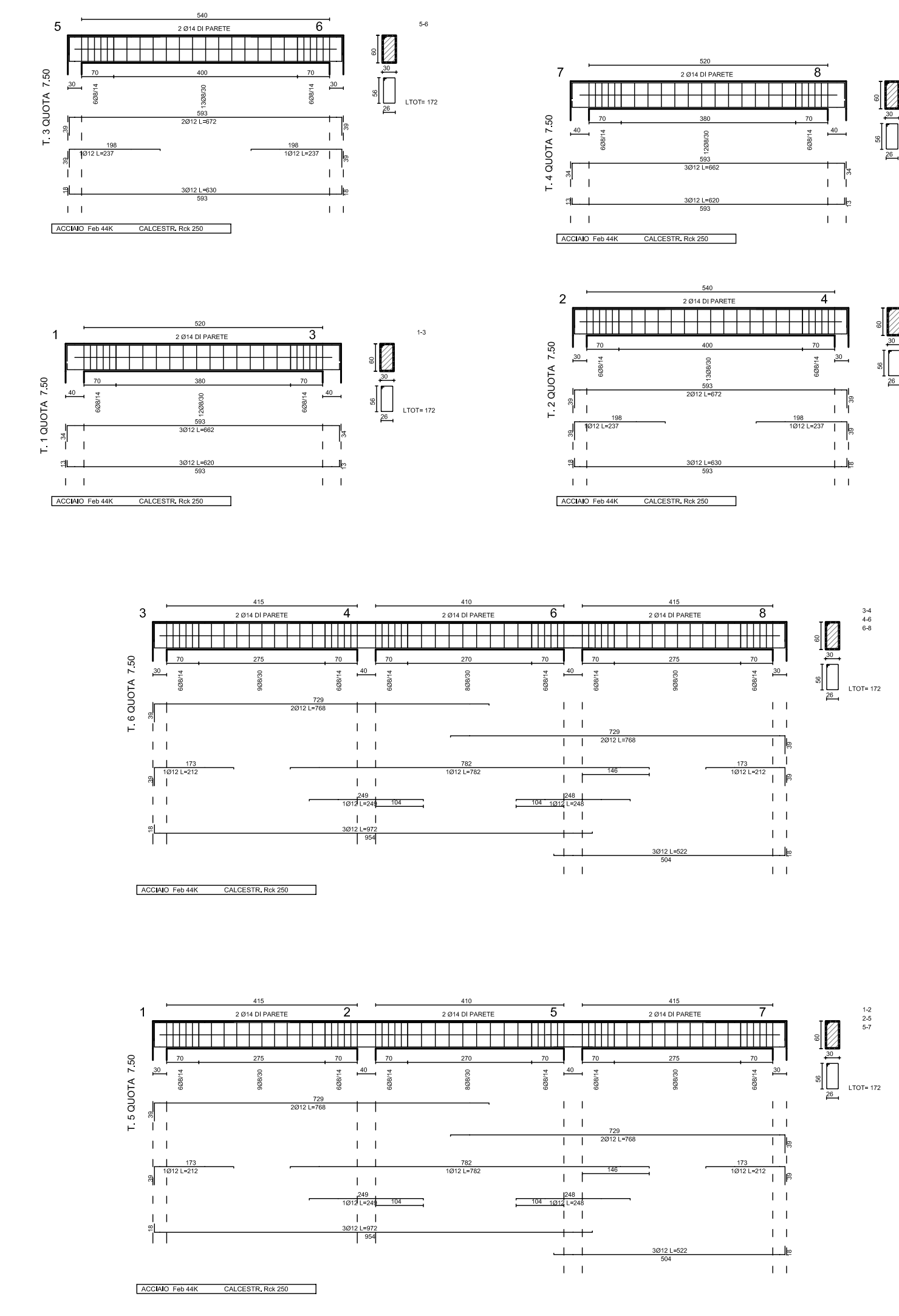
TRAVI FONDAZIONI



PRIMO IMPALCATO



SECONDO IMPALCATO



REGIONE SICILIANA  
COMUNE DI BUTERA

00	22/11/08	R	EMISSIONE				
REV.	DATA	EMISSIONE	DESCRIZIONE	REVISIONE	PREPARATO DA	CONTROLLATO DA	APPROVATO DA
					ING. A. NERI	ING. G. FERUGIA	ING. G. FERUGIA
				AUTORIZZAZIONE EMISSIONE			

**PARCO EOLICO OFFSHORE DEL GOLFO DI GELA**

LOCALE: N  
W  
S  
MEDITERRANEA WINDENERGY

STILO: SOTTOSTAZIONE DI TRASFORMAZIONE ESECUTIVO STRUTTURALE

PROGETTO	EMISSO DA	FORMATO	SCALA
97758	SPAZIO AL PROGETTO	A0	1:100
DOCUMENTO N°	FOGLIO	DI	
97758SPEC016	1	1	

INFORMAZIONE RISERVATA. DA NON UTILIZZARE PER SCOPI DIVERSI DA QUELLI PER CUI SONO STATE FORNITE. STAMPARE A COLORE

**spazio al progetto** s.r.l.  
Via Franz Listz, 29 - 00145 Palermo - Tel/Fax +39 0916820254  
e.mail info@spazioalprogetto.com