



Denominazione impianto: **PERILLOPUC**

Ubicazione: **Comune di Montemilone (PZ)**
Località "Masseria Perillo Quaglietta"

Foglio: 27/17
Particelle: varie

PROGETTO DEFINITIVO
per la realizzazione di un impianto agrovoltato da ubicare nel comune di Montemilone (PZ) in località "Masseria Perillo Quaglietta", potenza nominale pari a 19,989 MW in DC e potenza in immissione pari a 18 MW AC, con sistema di accumulo da 10 MW, e delle relative opere di connessione alla RTN ricadenti nello stesso comune.

PROponente: **AMBRA SOLARE 24 S.R.L.**
Via Tevere n.41 - 00198 Roma (RM)
P.IVA 16109721007
PEC: ambrasolare24@legalmail.it

ELABORATO: **DISEGNI ARCHITETTONICI CABINE ELETTRICHE**

Tav. n°: **A.12.b.10**

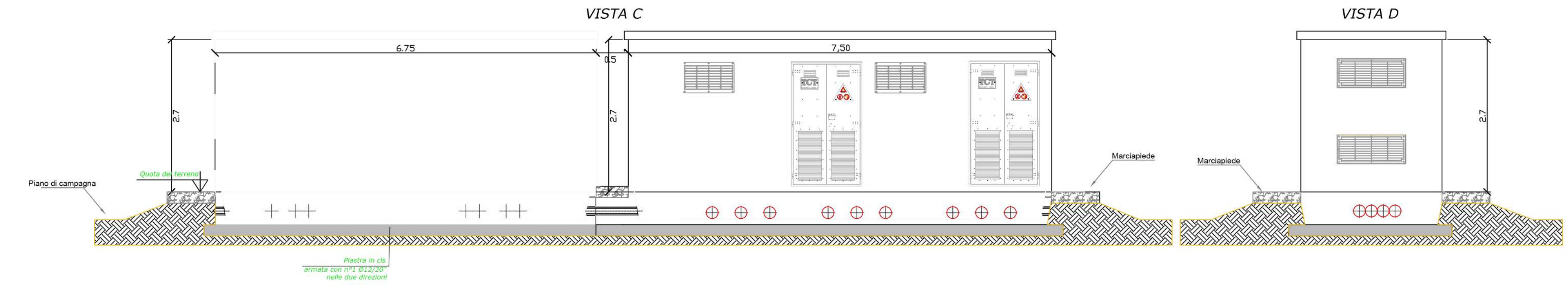
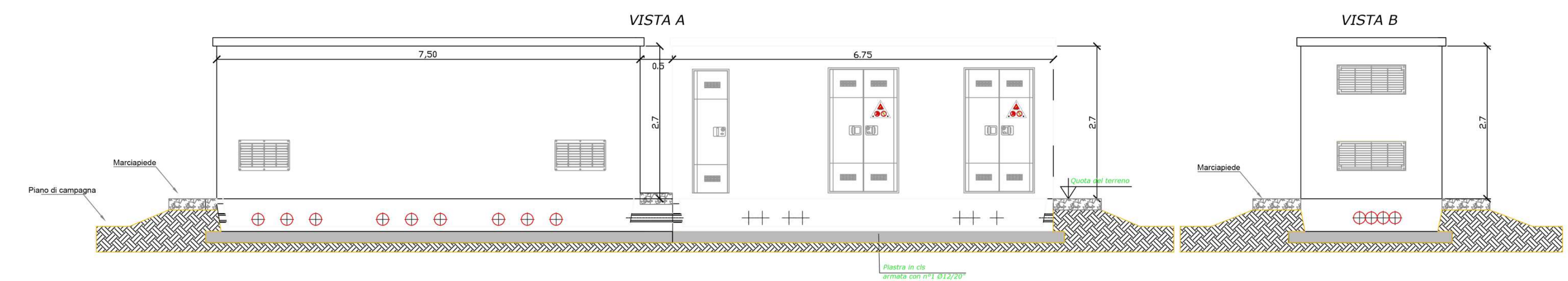
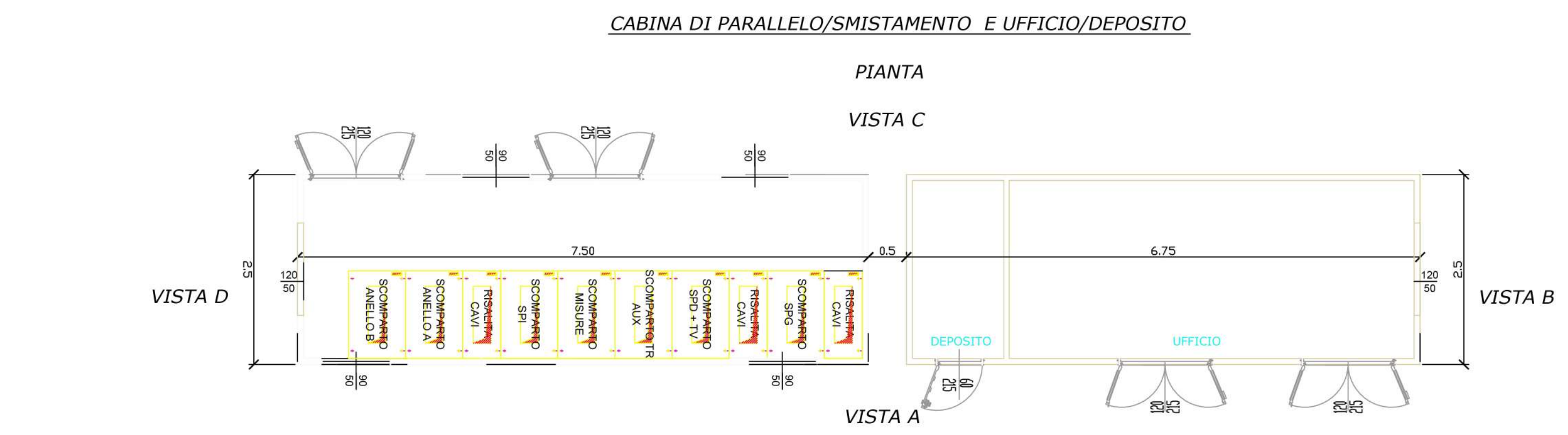
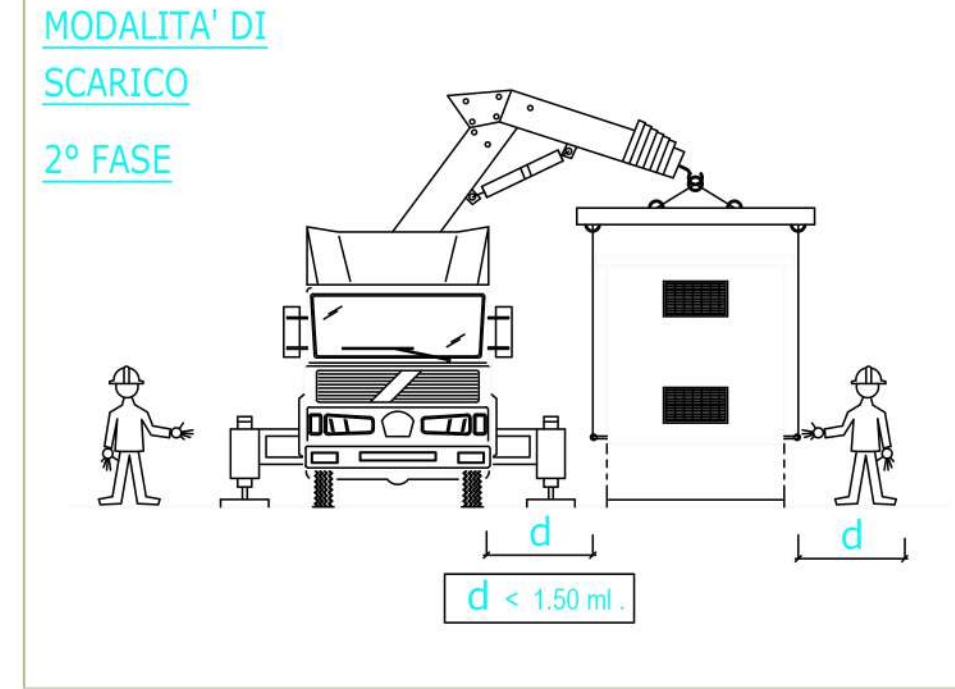
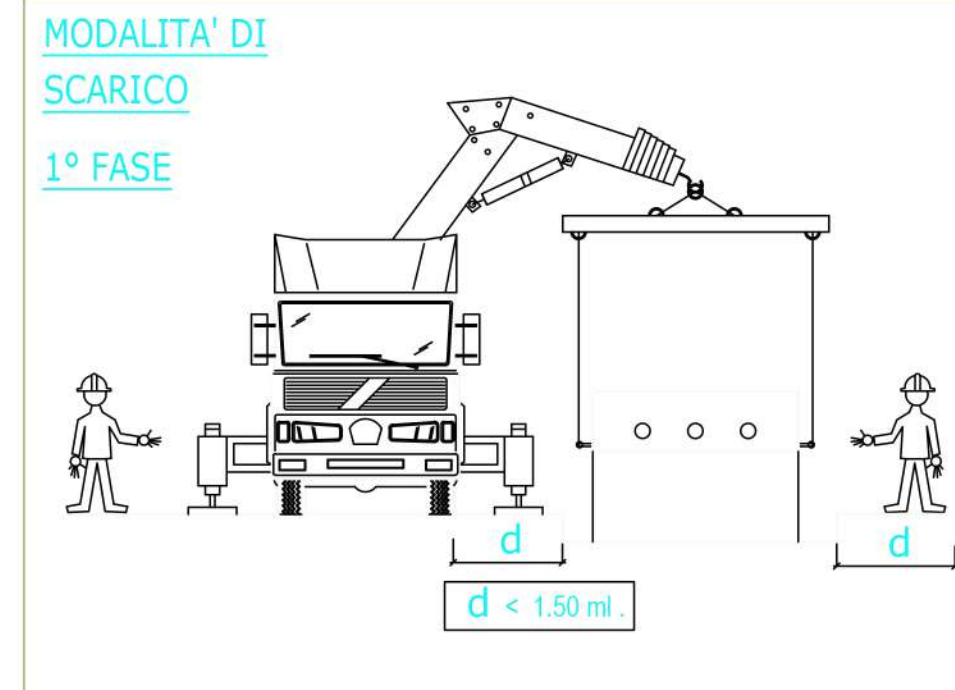
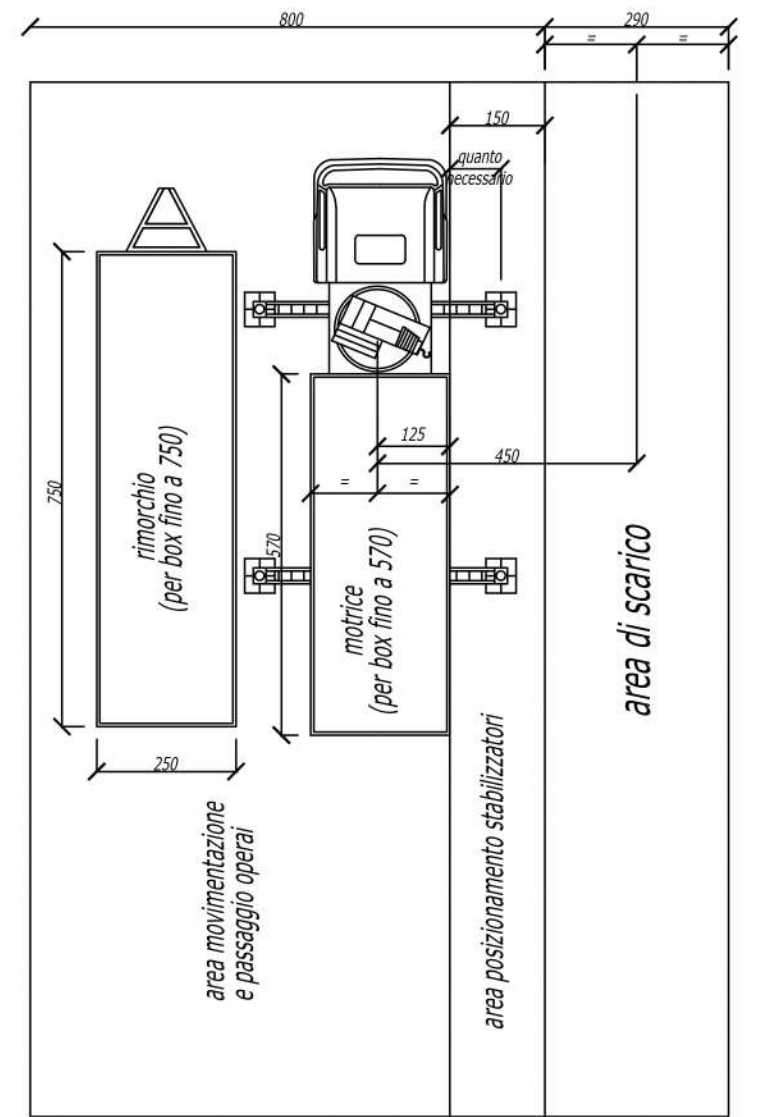
Scale: **Varie**

Numero	Data	Modific.	Modific.	Eseguito	Verificato	Approvato
001	Novembre 2021	Intesa per l'avvio del procedimento di Valutazione di Impatto Ambientale ai sensi dell'Art.23 del D. Lgs. 152/2006 e ss.mm.ii.				

IL PROGETTISTA:
Studio d'ingegneria
Dott. Ing. **SALVINO GRAMAGNA**
Via Caduti di Nassirya n.179
70022 Altamura (BA)
Ordine degli Ingegneri di Bari n. 6443
PEC: savino.gramagna@ingpec.eu
Cell: 3286812690

IL TECNICO:
Dott. Ingegnere **NICOLA INCAMPO**
Altamura SA 70022
P.IVA 08150200723
Ordine Ingegneri di Bari n°6280
PEC: nicola.incampo280@pec.ordingbari

Tutti i diritti sono riservati, la riproduzione anche parziale del disegno è vietata.

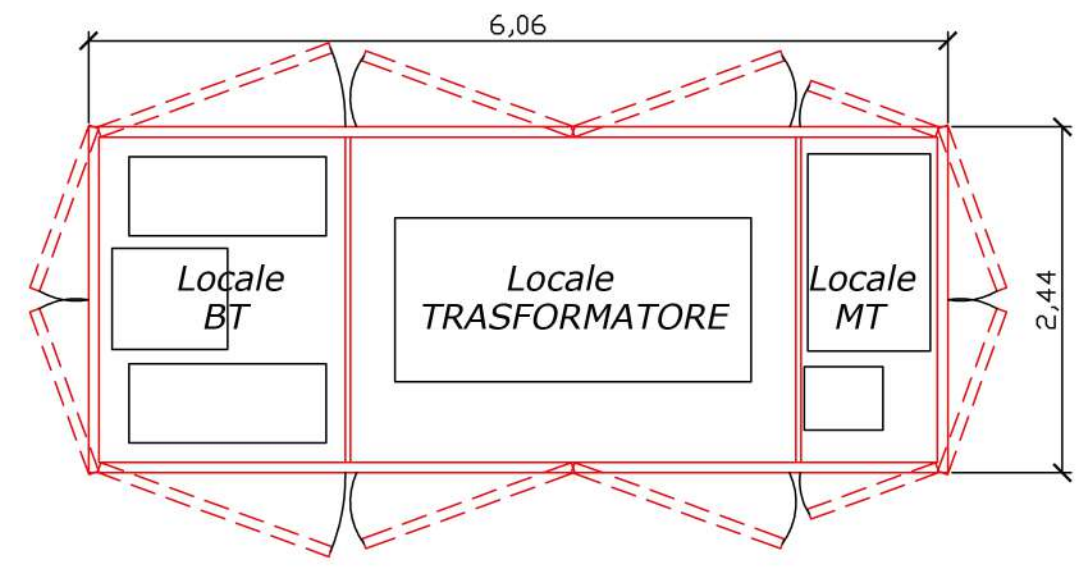


CABINA DI CAMPO / TRASFORMAZIONE

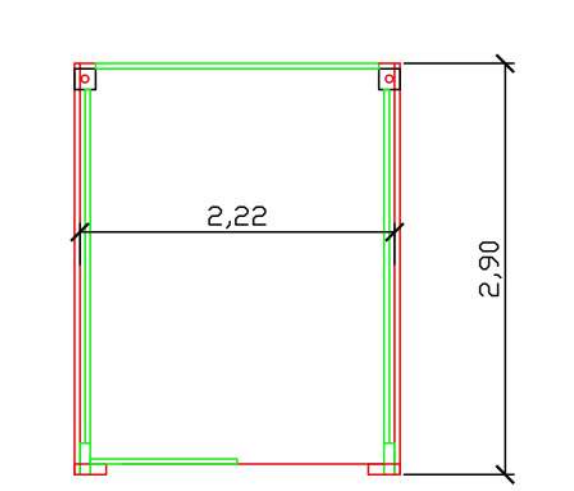
PIANTA
STS-3000K-H1
Smart Transformer Station
6,06



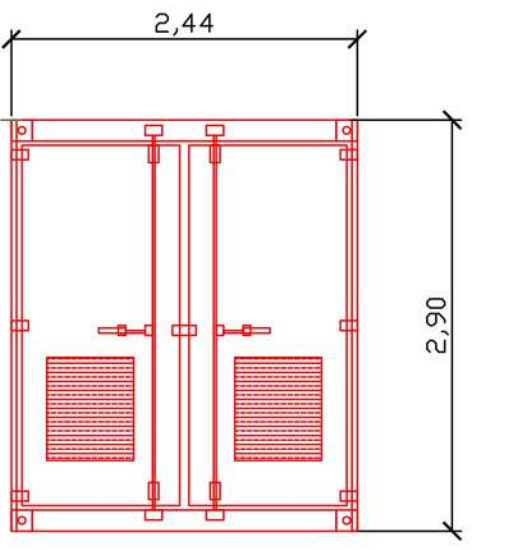
SEZIONE LONGITUDINALE



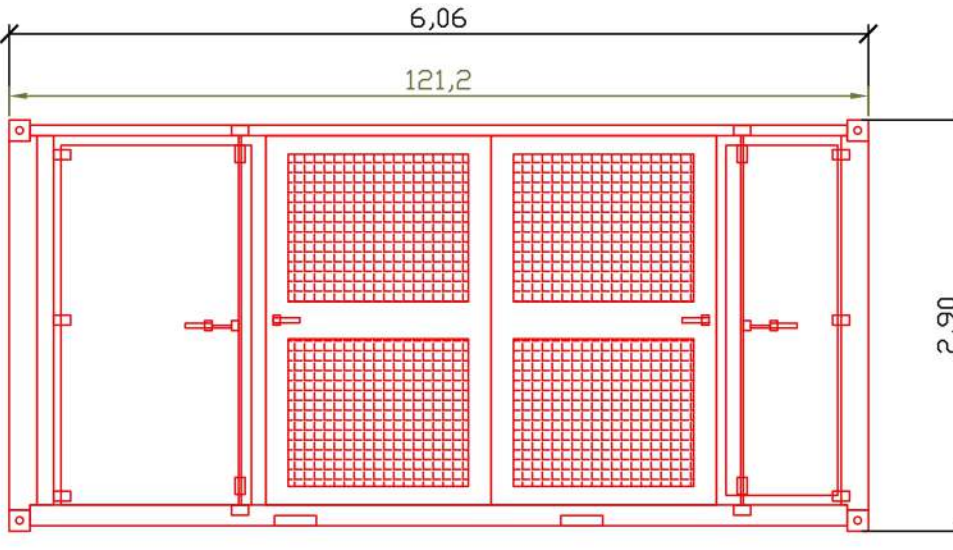
SEZIONE TRASVERSALE



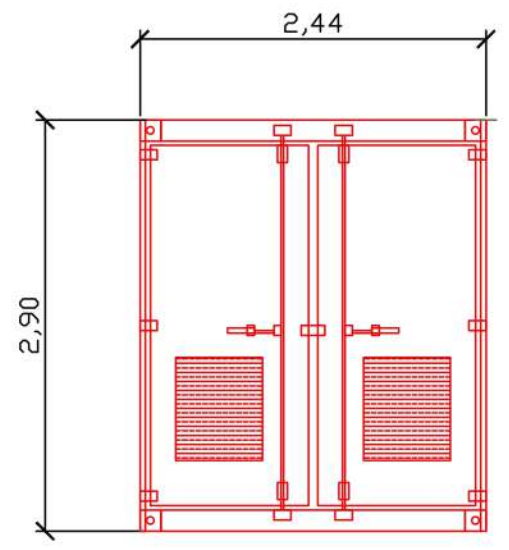
FRONTE



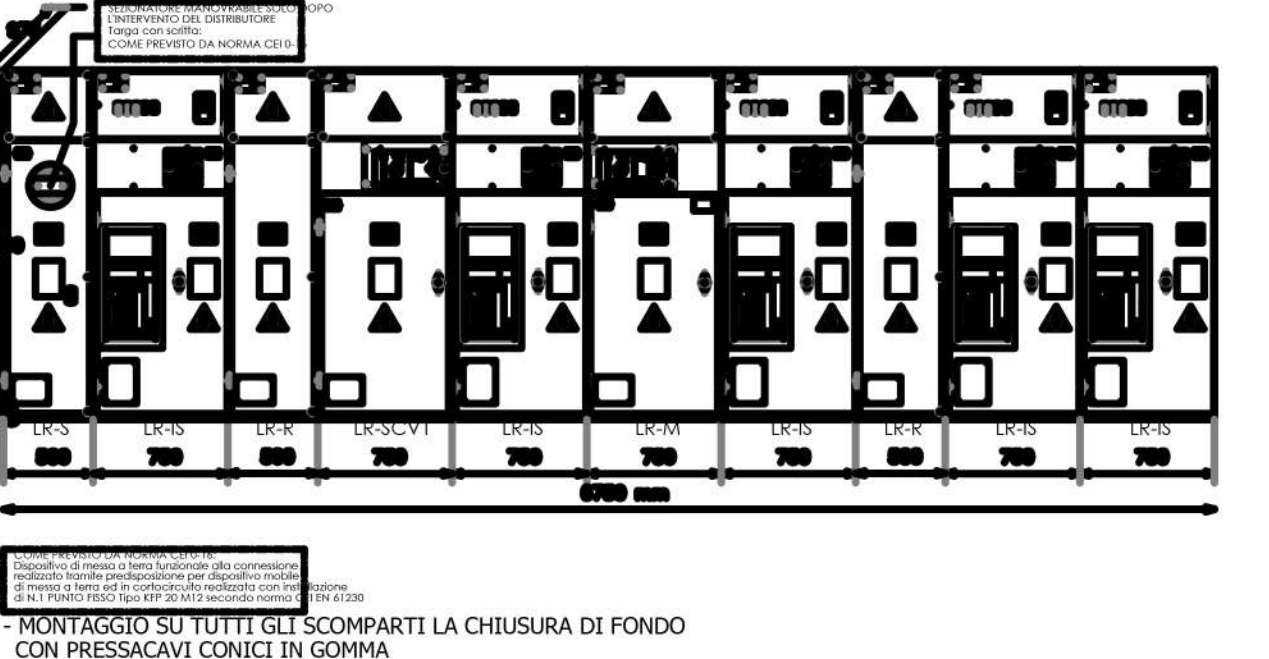
LATO



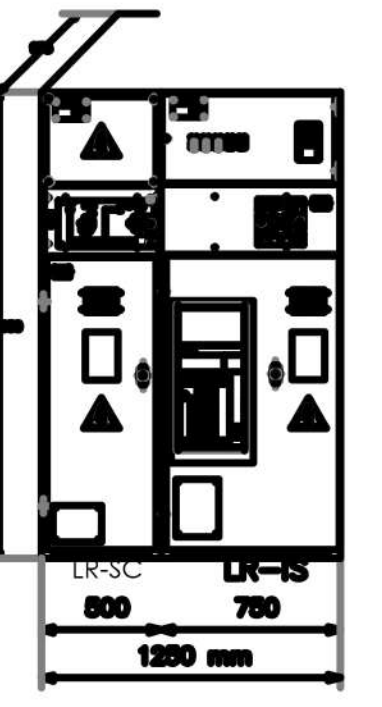
POSTERIORE



CABINA M.T. DI PARALLELO / SMISTAMENTO



CABINA M.T. DI TRASFORMAZIONE



- MONTAGGIO SU TUTTI GLI SCOMPARTI LA CHIUSURA DI FONDO CON PRESSACAVI CONICI IN GOMMA