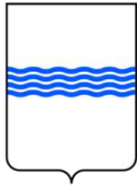


REGIONE BASILICATA



PROVINCIA DI POTENZA



COMUNE DI  
MONTEMILONE



Denominazione impianto:

**PERILLOPUC**

Ubicazione:

**Comune di Montemilone (PZ)  
Località "Masseria Perillo Quaglietta"**

Foglio: 27/17

Particelle: varie

### PROGETTO DEFINITIVO

**per la realizzazione di un impianto agrovoltaico da ubicare nel comune di Montemilone (PZ) in località "Masseria Perillo Quaglietta", potenza nominale pari a 19,989 MW in DC e potenza in immissione pari a 18 MW AC, con sistema di accumulo da 10 MW, e delle relative opere di connessione alla RTN ricadenti nello stesso comune.**

PROPONENTE



**AMBRA SOLARE 24 S.R.L.**

Via Tevere n.41 – 00198 Roma (RM)

P.IVA 16109721007

PEC: ambrasolare24@legalmail.it

ELABORATO

**Calcoli preliminari sugli impianti**

Tav. n°

**A.7a**

Scala

Aggiornamenti

Numero	Data	Motivo	Eseguito	Verificato	Approvato
Rev 0	Novembre 2021	Istanza per l'avvio del procedimento di Valutazione di Impatto Ambientale ai sensi dell'Art.23 del D.Lga.152/2006 e ss.mm.ii.			

IL PROGETTISTA

Studio d'ingegneria  
Dott. Ing. SAVERIO GRAMEGNA  
Via Caduti di Nassiriya n.179  
70022 Altamura (BA)  
Ordine degli Ingegneri di Bari n. 8443  
PEC: saverio.gramegna@ingpec.eu  
Cell: 3286812690



IL TECNICO

Inf di Felice Incampo  
Dott. Ing. Nicola Incampo  
Via Golgota 3B  
70022 Altamura (BA)  
Ordine degli Ingegneri di Bari n. 6280  
PEC: nicola.incampo6280@pec.ordingbari.it  
Cell: 3806905493



Spazio riservato agli Enti

<b>CALCOLI PRELIMINARI SUGLI IMPIANTI</b>	<b>2</b>
<b>PREMESSA</b>	<b>2</b>
<b>DATI GENERALI IDENTIFICATIVI DELLA SOCIETÀ PROPONENTE</b>	<b>2</b>
<b>RIFERIMENTI NORMATIVI</b>	<b>2</b>
<b>CRITERIO GENERALE DI CALCOLO</b>	<b>9</b>
<b>CRITERIO DI STIMA DELL'ENERGIA PRODOTTA</b>	<b>10</b>
<b>DATI GENERALI DEL PROGETTO</b>	<b>13</b>
<b>CALCOLI E VERIFICHE ELETTRICHE</b>	<b>20</b>

## CALCOLI PRELIMINARI SUGLI IMPIANTI

### PREMESSA

Il sottoscritto ing. Nicola Incampo, nato ad Altamura il 31/03/1972, C.F. NCMNCL72C31A225M, regolarmente iscritto all'Albo degli Ingegneri della Provincia di Bari col n. 6280, progettista della INF di Felice Incampo, con sede in Via Golgota 3/B – 70022 Altamura (BA), P.I. 08150200723 incaricata dalla **AMBRA SOLARE 24 S.R.L.** con sede Via Tevere n.41 00198 ROMA (RM) P.IVA 16109721007 SRL, della progettazione dell'impianto elettrico a servizio dell'impianto agrovoltaiico **19,989 MWp in DC** per una potenza di **18 MW in AC con accumulo da 10 MW** circa da realizzare in località Masseria Perillo Quaglietta in agro di Montemilone (PZ), redige la presente relazione tecnica relativa ai calcoli preliminari sugli impianti elettrici.

Il progetto è finalizzato alla produzione della cosiddetta energia elettrica "pulita" e ben si inquadra nel disegno nazionale di incremento delle risorse energetiche utilizzando fonti alternative a quelle di sfruttamento dei combustibili fossili, ormai repute spesso dannose per gli ecosistemi e per la salvaguardia ambientale.

### DATI GENERALI IDENTIFICATIVI DELLA SOCIETÀ PROPONENTE



**AMBRA SOLARE 24 S.R.L.**

Via Tevere n.41 - 00198 ROMA (RM)

P.IVA 16109721007

PEC: [ambrasolare24@legalmail.it](mailto:ambrasolare24@legalmail.it)

## RIFERIMENTI NORMATIVI

Gli impianti fotovoltaici e i relativi componenti devono rispettare, ove di pertinenza, le prescrizioni contenute nelle seguenti norme di riferimento, comprese eventuali varianti, aggiornamenti ed estensioni emanate successivamente dagli organismi di normazione citati.

Si applicano inoltre i documenti tecnici emanati dai gestori di rete riportanti disposizioni applicative per la connessione di impianti fotovoltaici collegati alla rete elettrica e le prescrizioni di autorità locali, comprese quelle dei VVFF.

### Normativa generale

**Decreto Legislativo n. 504 del 26-10-1995, aggiornato 1-06-2007:** Testo Unico delle disposizioni legislative concernenti le imposte sulla produzione e sui consumi e relative sanzioni penali e amministrative.

**Decreto Legislativo n. 387 del 29-12-2003:** attuazione della direttiva 2001/77/CE relativa alla promozione dell'energia elettrica prodotta da fonti energetiche rinnovabili nel mercato interno dell'elettricità.

**Legge n. 239 del 23-08-2004:** riordino del settore energetico, nonché delega al Governo per il riassetto delle disposizioni vigenti in materia di energia.

**Decreto Legislativo n. 192 del 19-08-2005:** attuazione della direttiva 2002/91/CE relativa al rendimento energetico nell'edilizia.

**Decreto Legislativo n. 311 del 29-12-2006:** disposizioni correttive ed integrative al decreto legislativo 19 agosto 2005, n. 192, recante attuazione della direttiva 2002/91/CE, relativa al rendimento energetico nell'edilizia.

**Decreto Legislativo n. 115 del 30-05-2008:** attuazione della direttiva 2006/32/CE relativa all'efficienza degli usi finali dell'energia e i servizi energetici e abrogazione della direttiva 93/76/CEE.

**Decreto Legislativo n. 56 del 29-03-2010:** modifiche e integrazioni al decreto 30 maggio 2008, n. 115.

**Decreto del presidente della repubblica n. 59 del 02-04-2009:** regolamento di attuazione dell'articolo 4, comma 1, lettere a) e b), del decreto legislativo 19 agosto 2005, n. 192, concernente attuazione della direttiva 2002/91/CE sul rendimento energetico in edilizia.

**Decreto Legislativo n. 26 del 2-02-2007:** attuazione della direttiva 2003/96/CE che ristruttura il quadro comunitario per la tassazione dei prodotti energetici e dell'elettricità.

**Decreto Legge n. 73 del 18-06-2007:** testo coordinato del Decreto Legge 18 giugno 2007, n. 73.

**Decreto 2-03-2009:** disposizioni in materia di incentivazione della produzione di energia elettrica mediante conversione fotovoltaica della fonte solare.

**Legge n. 99 del 23 luglio 2009:** disposizioni per lo sviluppo e l'internazionalizzazione delle imprese, nonché in materia di energia.

**Legge 13 Agosto 2010, n. 129 (GU n. 192 del 18-8-2010):** Conversione in legge, con modificazioni, del decreto-legge 8 luglio 2010, n. 105, recante misure urgenti in materia di energia. Proroga di termine per l'esercizio di delega legislativa in materia di riordino del sistema degli incentivi. (Art. 1-septies - Ulteriori disposizioni in materia di impianti per la produzione di energia da fonti rinnovabili).

**Decreto legislativo del 3 marzo 2011, n. 28:** Attuazione della direttiva 2009/28/CE sulla promozione dell'uso dell'energia da fonti rinnovabili.

**Decreto legge del 22 giugno 2012, n. 83:** misure urgenti per la crescita del Paese.

**Legge 11 agosto 2014, n. 116:** conversione in legge, con modificazioni, del decreto-legge 24 giugno 2014, n. 91, recante disposizioni urgenti per il settore agricolo, la tutela ambientale e l'efficientamento energetico dell'edilizia scolastica e universitaria, il rilancio e lo sviluppo delle imprese, il contenimento dei costi gravanti sulle tariffe elettriche, nonché per la definizione immediata di adempimenti derivanti dalla normativa europea. (GU Serie Generale n.192 del 20-8-2014 - Suppl. Ordinario n. 72).

**Decreto Ministero dello sviluppo economico del 19 maggio 2015 (GU n.121 del 27-5-2015):** approvazione del modello unico per la realizzazione, la connessione e l'esercizio di piccoli impianti fotovoltaici integrati sui tetti degli edifici.

### Sicurezza

**D.Lgs. 81/2008:** (testo unico della sicurezza): misure di tutela della salute e della sicurezza nei luoghi di lavoro e succ. mod. e int.

**DM 37/2008:** sicurezza degli impianti elettrici all'interno degli edifici.

### Ministero dell'interno

**"Guida per l'installazione degli impianti fotovoltaici" - DCPREV, prot.5158 - Edizione 2012.**

**"Guida per l'installazione degli impianti fotovoltaici" - Nota DCPREV, prot.1324 - Edizione 2012.**

**"Guida per l'installazione degli impianti fotovoltaici" - Chiarimenti alla Nota DCPREV, prot.1324**

**"Guida per l'installazione degli impianti fotovoltaici – Edizione 2012".**

### Normativa fotovoltaica

**CEI 82-25:** guida alla realizzazione di sistemi di generazione fotovoltaica collegati alle reti elettriche di Media e Bassa Tensione.

**CEI 82-25; V2:** guida alla realizzazione di sistemi di generazione fotovoltaica collegati alle reti elettriche di Media e Bassa Tensione.

**CEI EN 60904-1(CEI 82-1):** dispositivi fotovoltaici Parte 1: Misura delle caratteristiche fotovoltaiche tensione-corrente.

**CEI EN 60904-2 (CEI 82-2):** dispositivi fotovoltaici - Parte 2: Prescrizione per le celle fotovoltaiche di riferimento.

**CEI EN 60904-3 (CEI 82-3):** dispositivi fotovoltaici - Parte 3: Principi di misura per sistemi solari fotovoltaici per uso terrestre e irraggiamento spettrale di riferimento.

**CEI EN 61215 (CEI 82-8):** moduli fotovoltaici in silicio cristallino per applicazioni terrestri. Qualifica del progetto e omologazione del tipo.

**CEI EN 61646 (82-12):** moduli fotovoltaici (FV) a film sottile per usi terrestri - Qualifica del progetto e approvazione di tipo.

**CEI EN 61724 (CEI 82-15):** rilievo delle prestazioni dei sistemi fotovoltaici - Linee guida per la misura, lo scambio e l'analisi dei dati.

**CEI EN 61730-1 (CEI 82-27):** qualificazione per la sicurezza dei moduli fotovoltaici (FV) - Parte 1: Prescrizioni per la costruzione.

**CEI EN 61730-2 (CEI 82-28):** qualificazione per la sicurezza dei moduli fotovoltaici (FV) - Parte 2: Prescrizioni per le prove.

**CEI EN 62108 (82-30):** moduli e sistemi fotovoltaici a concentrazione (CPV) - Qualifica di progetto e approvazione di tipo.

**CEI EN 62093 (CEI 82-24):** componenti di sistemi fotovoltaici - moduli esclusi (BOS) - Qualifica di progetto in condizioni ambientali naturali.

**CEI EN 50380 (CEI 82-22):** fogli informativi e dati di targa per moduli fotovoltaici.

**CEI EN 50521 (CEI 82-31):** connettori per sistemi fotovoltaici - Prescrizioni di sicurezza e prove.

**CEI EN 50524 (CEI 82-34):** fogli informativi e dati di targa dei convertitori fotovoltaici.

**CEI EN 50530 (CEI 82-35):** rendimento globale degli inverter per impianti fotovoltaici collegati alla rete elettrica.

**EN 62446 (CEI 82-38):** grid connected photovoltaic systems - Minimum requirements for system documentation, commissioning tests and inspection.

**CEI 20-91:** cavi elettrici con isolamento e guaina elastomerici senza alogeni non propaganti la fiamma con tensione nominale non superiore a 1 000 V in corrente alternata e 1 500 V in corrente continua per applicazioni in impianti fotovoltaici.

**UNI 10349:** riscaldamento e raffrescamento degli edifici. Dati climatici.

**CEI 0-2:** guida per la definizione della documentazione di progetto per impianti elettrici.

**CEI 0-16:** regola tecnica di riferimento per la connessione di Utenti attivi e passivi alle reti AT ed MT delle imprese distributrici di energia elettrica.

**CEI 0-21:** regola tecnica di riferimento per la connessione di Utenti attivi e passivi alle reti BT delle imprese distributrici di energia elettrica.

**CEI 11-20:** impianti di produzione di energia elettrica e gruppi di continuità collegati a reti di I e II categoria.

**CEI EN 50438 (CT 311-1):** prescrizioni per la connessione di micro-generatori in parallelo alle reti di distribuzione pubblica in bassa tensione.

**CEI 64-8:** impianti elettrici utilizzatori a tensione nominale non superiore a 1000 V in corrente alternata e a 1500 V in corrente continua.

**CEI EN 60099-1 (CEI 37-1):** scaricatori - Parte 1: Scaricatori a resistori non lineari con spinterometri per sistemi a corrente alternata

**CEI EN 60439 (CEI 17-13):** apparecchiature assiemate di protezione e di manovra per bassa tensione (quadri BT).

**CEI EN 60445 (CEI 16-2):** principi base e di sicurezza per l'interfaccia uomo-macchina, marcatura e identificazione - Individuazione dei morsetti e degli apparecchi e delle estremità dei conduttori designati e regole generali per un sistema alfanumerico.

**CEI EN 60529 (CEI 70-1):** gradi di protezione degli involucri (codice IP).

**CEI EN 60555-1 (CEI 77-2):** disturbi nelle reti di alimentazione prodotti da apparecchi elettrodomestici e da equipaggiamenti elettrici simili - Parte 1: Definizioni.

**CEI EN 61000-3-2 (CEI 110-31):** compatibilità elettromagnetica (EMC) - Parte 3: Limiti - Sezione 2: Limiti per le emissioni di corrente armonica (apparecchiature con corrente di ingresso  $I_n = 16$  A per fase).

**CEI EN 62053-21 (CEI 13-43):** apparati per la misura dell'energia elettrica (c.a.) - Prescrizioni particolari - Parte 21: Contatori statici di energia attiva (classe 1 e 2).

**CEI EN 62053-23 (CEI 13-45):** apparati per la misura dell'energia elettrica (c.a.) - Prescrizioni particolari - Parte 23: Contatori statici di energia reattiva (classe 2 e 3).

**CEI EN 50470-1 (CEI 13-52):** apparati per la misura dell'energia elettrica (c.a.) - Parte 1: Prescrizioni generali, prove e condizioni di prova - Apparato di misura (indici di classe A, B e C).

**CEI EN 50470-3 (CEI 13-54):** apparati per la misura dell'energia elettrica (c.a.) - Parte 3: Prescrizioni particolari - Contatori statici per energia attiva (indici di classe A, B e C).

**CEI EN 62305 (CEI 81-10):** protezione contro i fulmini.

**CEI 81-3:** valori medi del numero di fulmini a terra per anno e per chilometro quadrato.

**CEI 20-19:** cavi isolati con gomma con tensione nominale non superiore a 450/750 V.

**CEI 20-20:** cavi isolati con polivinilcloruro con tensione nominale non superiore a 450/750 V.

**CEI 13-4:** sistemi di misura dell'energia elettrica - Composizione, precisione e verifica.

**CEI UNI EN ISO/IEC 17025:2008:** requisiti generali per la competenza dei laboratori di prova e di taratura.

### Connessione

**Delibera ARG/ELT n. 33-08:** condizioni tecniche per la connessione alle reti di distribuzione dell'energia elettrica a tensione nominale superiore ad 1 kV.

**Deliberazione 84/2012/R/EEL:** interventi urgenti relativi agli impianti di produzione di energia elettrica, con particolare riferimento alla generazione distribuita, per garantire la sicurezza del sistema elettrico nazionale.

### Ritiro dedicato

**Delibera ARG/ELT n. 280-07:** modalità e condizioni tecnico-economiche per il ritiro dell'energia elettrica ai sensi dell'articolo 13, commi 3 e 4, del decreto legislativo 29 dicembre 2003, n. 387-03, e del comma 41 della legge 23 agosto 2004, n. 239-04.



### Servizio di misura

**Delibera ARG/ELT n. 88-07:** disposizioni in materia di misura dell'energia elettrica prodotta da impianti di generazione.

**TIME (2016-2019) - Allegato B Delibera 654/2015/R/EEL:** testo integrato delle disposizioni per l'erogazione del servizio di misura dell'energia elettrica.

### TICA

**Delibera ARG/ELT n. 99-08 TICA:** testo integrato delle condizioni tecniche ed economiche per la connessione alle reti elettriche con obbligo di connessione di terzi degli impianti di produzione di energia elettrica (Testo integrato delle connessioni attive – TICA).

**Deliberazione ARG/ELT 124/10:** Istituzione del sistema di Gestione delle Anagrafiche Uniche Degli Impianti di produzione e delle relative unità (GAUDÌ) e razionalizzazione dei flussi informativi tra i vari soggetti operanti nel settore della produzione di energia elettrica.

**Deliberazione ARG/ELT n. 181-10:** attuazione del decreto del Ministro dello Sviluppo Economico, di concerto con il Ministro dell'Ambiente e della Tutela del Territorio e del Mare 6 agosto 2010, ai fini dell'incentivazione della produzione di energia elettrica mediante conversione fotovoltaica della fonte solare.

### TISP

**Delibera ARG/ELT n. 188-05:** definizione del soggetto attuatore e delle modalità per l'erogazione delle tariffe incentivanti degli impianti fotovoltaici, in attuazione dell'articolo 9 del decreto del Ministro delle attività produttive, di concerto con il Ministro dell'ambiente e della tutela del territorio, 28 luglio 2005 con modifiche e integrazioni introdotte con le delibere n. 40/06, n. 260/06, 90/07, ARG/ELT 74/08 e ARG/ELT 1/09.

**TISP - Delibera ARG/ELT n. 74-08:** testo integrato delle modalità e delle condizioni tecnico-economiche per lo scambio sul posto.

**Delibera ARG/ELT n.1-09:** attuazione dell'articolo 2, comma 153, della legge n. 244/07 e dell'articolo 20 del decreto ministeriale 18 dicembre 2008, in materia di incentivazione dell'energia elettrica prodotta da fonti rinnovabili tramite la tariffa fissa onnicomprensiva e di scambio sul posto.

**TISP 2013 Deliberazione n. 570/2012/R/EFR -** Testo integrato delle modalità e delle condizioni tecnico-economiche per l'erogazione del servizio di scambio sul posto: condizioni per l'anno 2013.

**TISP 2014 - Allegato A alla deliberazione 570/2012/R/EEL:** testo integrato delle modalità e delle condizioni tecnico-economiche per l'erogazione del servizio di scambio sul posto con integrazioni e modifiche apportate con deliberazioni 578/2013/R/EEL, 614/2013/R/EEL e 612/2014/R/EEL.

**Documento per la consultazione 488/2013/R/EFR:** scambio sul posto: aggiornamento del limite massimo per la restituzione degli oneri generali di sistema nel caso di impianti alimentati da fonti rinnovabili.

TERNA

---

**Gestione transitoria dei flussi informativi per GAUDÌ.**

**GAUDÌ - Gestione anagrafica unica degli impianti e delle unità di produzione.**

**FAQ GAUDÌ**

**Requisiti minimi per la connessione e l'esercizio in parallelo con la rete AT (Allegato A.68).**

**Criteri di connessione degli impianti di produzione al sistema di difesa di Terna (Allegato A.69).**

**Regolazione tecnica dei requisiti di sistema della generazione distribuita (Allegato A.70).**

I riferimenti di cui sopra possono non essere esaustivi. Ulteriori disposizioni di legge, norme e deliberazioni in materia, anche se non espressamente richiamati, si considerano applicabili.

## **CRITERIO GENERALE DI CALCOLO**

Il principio progettuale normalmente utilizzato per un impianto fotovoltaico è quello di massimizzare la captazione della radiazione solare annua disponibile.

Nella generalità dei casi, il generatore fotovoltaico deve essere esposto alla luce solare in modo ottimale, scegliendo prioritariamente l'orientamento a Sud ed evitando fenomeni di ombreggiamento. In funzione degli eventuali vincoli architettonici della struttura che ospita il generatore stesso, sono comunque adottati orientamenti diversi e sono ammessi fenomeni di ombreggiamento, purché adeguatamente valutati.

Perdite d'energia dovute a tali fenomeni incidono sul costo del kWh prodotto e sul tempo di ritorno dell'investimento.

## CRITERIO DI STIMA DELL'ENERGIA PRODOTTA

L'energia generata dipende:

- dal sito di installazione (latitudine, radiazione solare disponibile, temperatura, riflettanza della superficie antistante i moduli);
- dall'esposizione dei moduli: angolo di inclinazione (Tilt) e angolo di orientazione (Azimut);
- da eventuali ombreggiamenti o insudiciamenti del generatore fotovoltaico;
- dalle caratteristiche dei moduli: potenza nominale, coefficiente di temperatura, perdite per disaccoppiamento o mismatch;
- dalle caratteristiche del BOS (Balance Of System).

Il valore del BOS può essere stimato direttamente oppure come complemento all'unità del totale delle perdite, calcolate mediante la seguente formula:

$$\text{Totale perdite [\%]} = [1 - (1 - a - b) \times (1 - c - d) \times (1 - e) \times (1 - f)] + g$$

per i seguenti valori:

- a Perdite per riflessione.
- b Perdite per ombreggiamento.
- c Perdite per mismatching.
- d Perdite per effetto della temperatura.
- e Perdite nei circuiti in continua.
- f Perdite negli inverter.
- g Perdite nei circuiti in alternata.

Al fine di contenere le perdite totali, un corretto dimensionamento della distanza tra le strutture e l'assenza di altre costruzioni rilevanti in prossimità dell'impianto, consentono di ritenere le perdite per riflessione e per ombreggiamento trascurabili.

Una buona scelta delle apparecchiature (moduli fotovoltaici e inverter) e la loro corretta installazione consente di limitare al massimo le perdite per effetto della temperatura.

Analogamente in fase di installazione una buona selezione dei moduli per la formazione delle stringhe, sulla base delle caratteristiche elettriche riportate nei flash report dei lotti di produzione dei moduli, e la formazione delle stringhe con moduli caratteristiche elettriche uguali ( a meno di piccole

differenze) ma soprattutto aventi tensioni nominali molto simili, consente di limitare l'effetto delle correnti parassite che si determinano tra apparecchiature con tensioni differenti, e di conseguenza di limitare le perdite dovute al mismatching dei moduli.

Pertanto per consentire di massimizzare le perdite di energia vanno tenute in debita considerazione le perdite nei circuiti in corrente continua ed in corrente alternata.

Ciò si concretizza con il corretto dimensionamento delle sezioni dei circuiti, che devono essere tali da contenere la caduta di tensione globale dell'impianto entro l'ordine del 4%, ma anche tali da contenere il costo di realizzazione dell'impianto.

Un corretto dimensionamento del sistema consente inoltre di garantirne il corretto funzionamento, occorre infatti ricordare che tutti gli inverter sono caratterizzati da una tensione massima di esercizio, ma anche di un range di tensione in ingresso entro il quale è garantito il funzionamento dell'inverter e nel quale si ha la conversione di energia da continua in alternata, ora poiché i moduli fotovoltaici hanno una caratteristica corrente tensione che varia al variare della temperatura secondo dei coefficienti caratteristici di temperatura di ciascun modulo, occorre verificare che le caratteristiche elettriche della stringa siano compatibili con quelle dell'inverter, al fine di evitarne danneggiamenti e di consentirne il corretto funzionamento.

Occorre pertanto una volta scelti inverter e moduli fotovoltaici, ed aver determinato il numero di moduli da collegare in serie a formare la stringa, verificate che in corrispondenza dei valori minimi della temperatura di lavoro dei moduli (-10 °C) e dei valori massimi di lavoro degli stessi (70 °C) sono verificate le seguenti disuguaglianze:

### **TENSIONI MPPT**

Tensione nel punto di massima potenza,  $V_m$ , a 70 °C maggiore o uguale alla Tensione MPPT minima ( $V_{mppt\ min}$ ).

Tensione nel punto di massima potenza,  $V_m$ , a -10 °C minore o uguale alla Tensione MPPT massima ( $V_{mppt\ max}$ ).

I valori di MPPT rappresentano i valori minimo e massimo della finestra di tensione utile per la ricerca del punto di funzionamento alla massima potenza.

### **TENSIONE MASSIMA**

Tensione di circuito aperto,  $V_{oc}$ , a -10 °C minore o uguale alla tensione massima di ingresso dell'inverter.

### **TENSIONE MASSIMA MODULO**

Tensione di circuito aperto,  $V_{oc}$ , a  $-10\text{ }^{\circ}\text{C}$  minore o uguale alla tensione massima di sistema del modulo.

### **CORRENTE MASSIMA**

Corrente massima (corto circuito) generata,  $I_{sc}$ , minore o uguale alla corrente massima di ingresso dell'inverter.

### **DIMENSIONAMENTO**

Dimensionamento compreso tra il 70 % e 120 %.

Per dimensionamento si intende il rapporto percentuale tra la potenza nominale dell'inverter e la potenza del generatore fotovoltaico a esso collegato (nel caso di sottoimpianti MPPT, il dimensionamento è verificato per il sottoimpianto MPPT nel suo insieme).

## DATI GENERALI DEL PROGETTO

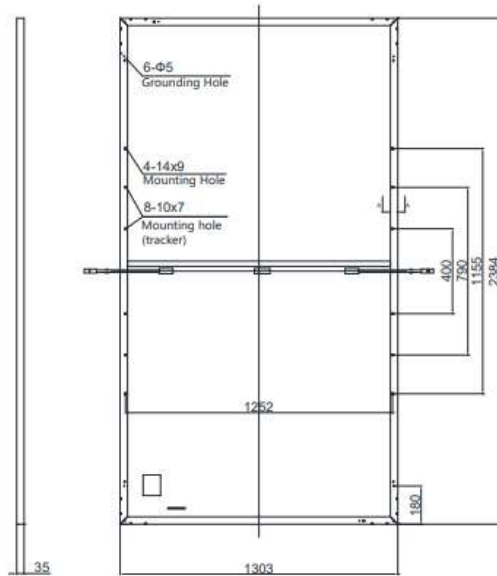
Il generatore fotovoltaico sarà di tipo installato a terra su tracker monoassiali est-ovest, e sarà costituito da moduli fotovoltaici in silicio monocristallino

I moduli fotovoltaici sono i **Canadian Solar Hiku7 Mono 665W CS7N da 665 Wp**, e sono in silicio monocristallino, 132 celle pertanto di dimensioni 2384 × 1303 × 35 mm ovvero ad alta efficienza, e ciò garantisce a parità di potenza installata una minore occupazione del suolo rispetto a moduli con efficienza standard

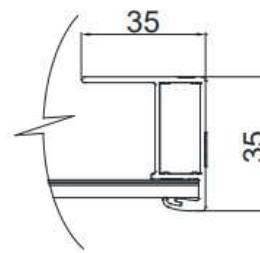


Sono caratterizzati da una cornice in alluminio e da una lastra di protezione delle celle in EVA, che garantiscono una elevata resistenza meccanica, una resistenza al fuoco di classe A tipo 3 oltre a ottime prestazioni da un punto di vista di minori perdite per le connessioni elettriche, minori perdite dovute ad ombreggiamenti e minori perdite per temperature.

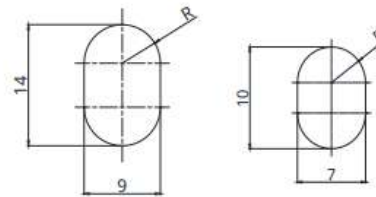
Rear View



Frame Cross Section A-A

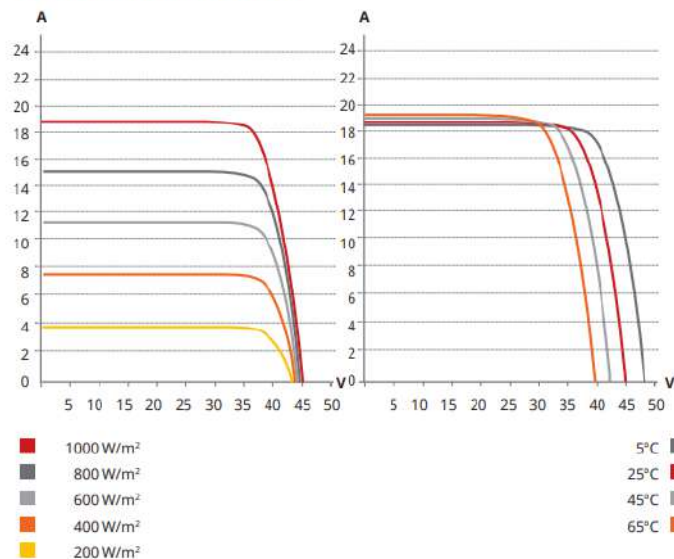


Mounting Hole



Ed hanno le seguenti curve caratteristiche:

CS7N-650MS / I-V CURVES



**ELECTRICAL DATA | STC\***

CS7N	640MS	645MS	650MS	655MS	660MS	665MS
Nominal Max. Power (Pmax)	640 W	645 W	650 W	655 W	660 W	665 W
Opt. Operating Voltage (Vmp)	37.5 V	37.7 V	37.9 V	38.1 V	38.3 V	38.5 V
Opt. Operating Current (Imp)	17.07 A	17.11 A	17.16 A	17.20 A	17.24 A	17.28 A
Open Circuit Voltage (Voc)	44.6 V	44.8 V	45.0 V	45.2 V	45.4 V	45.6 V
Short Circuit Current (Isc)	18.31 A	18.35 A	18.39 A	18.43 A	18.47 A	18.51 A
Module Efficiency	20.6%	20.8%	20.9%	21.1%	21.2%	21.4%
Operating Temperature	-40°C ~ +85°C					
Max. System Voltage	1500V (IEC) or 1000V (IEC)					
Module Fire Performance	CLASS C (IEC 61730)					
Max. Series Fuse Rating	30 A					
Application Classification	Class A					
Power Tolerance	0 ~ + 10 W					

\* Under Standard Test Conditions (STC) of irradiance of 1000 W/m<sup>2</sup>, spectrum AM 1.5 and cell temperature of 25°C.

**ELECTRICAL DATA | NMOT\***

CS7N	640MS	645MS	650MS	655MS	660MS	665MS
Nominal Max. Power (Pmax)	478 W	482 W	486 W	489 W	493 W	497 W
Opt. Operating Voltage (Vmp)	35.0 V	35.2 V	35.4 V	35.6 V	35.8 V	36.0 V
Opt. Operating Current (Imp)	13.66 A	13.70 A	13.73 A	13.75 A	13.78 A	13.81 A
Open Circuit Voltage (Voc)	42.0 V	42.2 V	42.4 V	42.6 V	42.8 V	43.0 V
Short Circuit Current (Isc)	14.77 A	14.80 A	14.84 A	14.87 A	14.90 A	14.93 A

\* Under Nominal Module Operating Temperature (NMOT), irradiance of 800 W/m<sup>2</sup> spectrum AM 1.5, ambient temperature 20°C, wind speed 1 m/s.



### **Inverter di campo e cabine di trasformazione prefabbricate**

Gli inverter assolvono la funzione di trasformare la corrente prodotta dai moduli fotovoltaici da continua in alternata, la scelta progettuale prevede come detto l'installazione di un numero congruo di inverter di stringa tipo SUN2000-215 KTL-H1 della Huawei, il vantaggio di tali inverter è duplice, modularità e tensione di lavoro,



Smart String Inverter



La modularità consente una distribuzione baricentrica in campo degli inverter, che fungono anche da quadro di campo per il parallelo delle stringhe, ottimizzando la distribuzione ed il cablaggio della sezione DC, inoltre le elevate tensioni operative (massima tensione e massima tensione operative pari a 1500 V, consentono la connessione di un maggior numero di stringhe in serie, ottimizzando ancora una volta la distribuzione ed il cablaggio in DC, inoltre l'elevata tensione di uscita dell'inverter pari a 800V in AC consente ancora una volta l'ottimizzazione del cablaggio di ciascun sottocampo, riducendo le sezioni dei cavi e quindi l'impatto delle vie cavi sulla costruzione del sito.

SUN2000-215KTL-H3

## Technical Specifications

Efficiency	
Max. Efficiency	≥99.0%
European Efficiency	≥98.6%
Input	
Max. Input Voltage	1,500 V
Number of MPP Trackers	3
Max. Current per MPPT	100A/100A/100A
Max. PV Inputs per MPPT	4/5/5
Start Voltage	550 V
MPPT Operating Voltage Range	500 V ~ 1,500 V
Nominal Input Voltage	1,080 V
Output	
Nominal AC Active Power	200,000 W
Max. AC Apparent Power	215,000 VA
Max. AC Active Power (cosφ=1)	215,000 W
Nominal Output Voltage	800 V, 3W + PE
Rated AC Grid Frequency	50 Hz / 60 Hz
Nominal Output Current	144.4 A
Max. Output Current	155.2 A
Adjustable Power Factor Range	0.8 LG ~ 0.8 LD
Max. Total Harmonic Distortion	< 3%
Protection	
Input-side Disconnection Device	Yes
Anti-islanding Protection	Yes
AC Overcurrent Protection	Yes
DC Reverse-polarity Protection	Yes
PV-array String Fault Monitoring	Yes
DC Surge Arrester	Type II
AC Surge Arrester	Type II
DC Insulation Resistance Detection	Yes
Residual Current Monitoring Unit	Yes
Communication	
Display	LED Indicators, WLAN + APP
USB	Yes
MBUS	Yes
RS485	Yes
General	
Dimensions (W x H x D)	1,035 x 700 x 365 mm (40.7 x 27.6 x 14.4 inch)
Weight (with mounting plate)	≤86 kg (191.8 lb.)
Operating Temperature Range	-25°C ~ 60°C (-13°F ~ 140°F)
Cooling Method	Smart Air Cooling
Max. Operating Altitude without Derating	4,000 m (13,123 ft.)
Relative Humidity	0 ~ 100%
DC Connector	Staubli MC4 EVO2
AC Connector	Waterproof Connector + OT/DT Terminal
Protection Degree	IP66
Topology	Transformerless

Le cabine prefabbricate inoltre conterranno i quadri di parallelo degli inverter di ciascun sottocampo, i trasformatori e gli interruttori di media tensione.

STS-6000K-H1  
Smart Transformer Station



**Simple**

Prefabricated and Pre-tested, No Internal Cabling Needed Onsite  
Compact 20' HC Container Design for Easy Transportation



**Efficient**

High Efficiency Transformer for Higher Yields  
Lower Self-consumption for Higher Yields



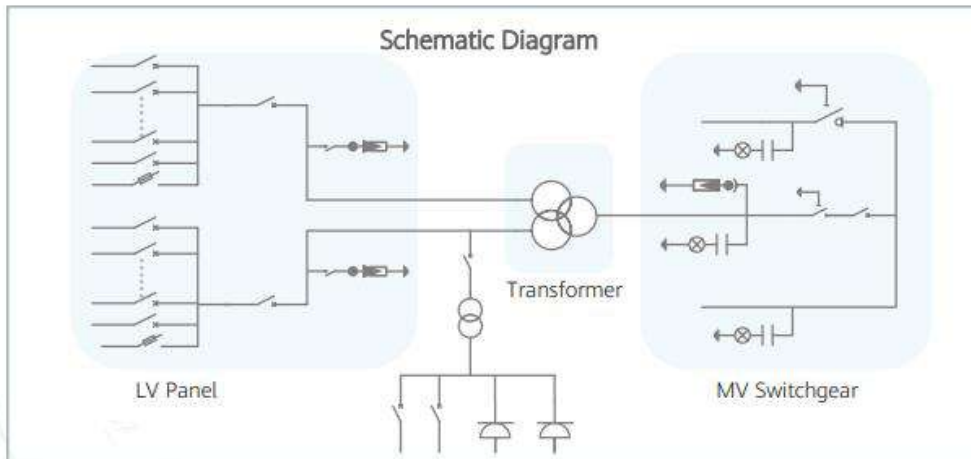
**Smart**

Real-time Monitoring of Transformer, LV Panel and MV Switchgear  
0,2% High Precision Sensor of LV Electricity Parameters  
Remote Control of ACB and MV Circuit Breaker



**Reliable**

Robust Design against Harsh Environments  
Optimal Cooling Design for High Availability and Easy O&M  
Comprehensive Tests from Components, Device to Solution



Aventi le seguenti caratteristiche

STS-6000K-H1

## Technical Specifications

Input	
Available Inverters	SUN2000-200KTL / SUN2000-215KTL
AC Power	6,500 kVA @40°C / 5,920 kVA @50°C <sup>1</sup>
Max. Inverters Quantity	32
Rated Input Voltage	800 V
Max. Input Current at Nominal Voltage	2,482.7 A x 2
LV Main Switches	ACB (2900 A / 800 V / 3P, 2 x 1 pcs), MCCB (250 A / 800 V / 3P, 2 x 16 pcs)
Output	
Rated Output Voltage	10 kV, 11 kV, 20 kV, 22 kV, 30 kV, 33 kV <sup>2</sup>
Frequency	50 Hz
Transformer Type	Oil-immersed, Conservator Type
Transformer Cooling Type	ONAN
Transformer Tappings	± 2 x 2.5%
Transformer Oil Type	Mineral Oil (PCB Free)
Transformer Vector Group	Dy11-y11
Transformer Min. Peak Efficiency Index	Tier 2, Compliance with (EU) 548/2014 Amend by (EU) 2019/1783
Transformer Load Losses	42.6 kW
Transformer No-load Losses	4.5 kW
Impedance (HV-LV1, LV2)	8% (0 – +10%) @6,500 kVA
MV Switchgear Type	SF6 Gas Insulated, 3 Units
Auxiliary Transformer	Dry Type Transformer, 5 kVA, Dyn11
Output Voltage of Auxiliary Transformer	400 / 230 Vac
Protection	
Transformer Monitoring & Protection	Oil Level, Oil Temperature, Oil Pressure and Buchholz
Protection Degree of MV & LV Room	IP 54
Internal Arcing Fault MV Switchgear	IAC A 20 kA 1s
MV Relay Protection	50/51, 50N/51N
MV Surge Arrester for MV Circuit Breaker	Equipped
LV Overvoltage Protection	Type I+II
Anti-rodent Protection	C4 High / C5 Medium in accordance with ISO 12944-1
Features	
LV & MV Room Cooling	Smart Cooling without Air-across for Higher Availability
Measurement & Control	Smart & Distributed Measurement & Control System
1.5 kVA UPS	Optional <sup>3</sup>
General	
Dimensions (W x H x D)	6,058 x 2,896 x 2,438 mm (20' HC Container)
Weight	< 22 t (48,502 lb.)
Operating Temperature Range	-25°C – 60°C <sup>4</sup> (-13°F – 140°F)
Relative Humidity	0% – 95%
Max. Operating Altitude	2,000 m (6,562 ft.)
Enclosure Color	RAL 9003
Communication	Modbus-RTU, Preconfigured with Smartlogger3000B
Applicable Standards	IEC 62271-202, EN 50588-1, IEC 60076, IEC 62271-200, IEC 61439-1

Sulla base della potenza di picco del campo in DC e delle caratteristiche dei moduli il generatore fotovoltaico è di tipo installato a terra ed è costituito da **30060 moduli** da **665 Wp** in silicio monocristallino, posati su una fila in verticale su strutture in acciaio zincato direttamente infisse nel terreno con angolo di azimut 0° ad inseguimento solare definito tracker monoassiale.

Le **1002 stringhe** sono formate da **30 moduli** collegati in serie, ciascuna delle stringhe afferisce ai **96 inverter di stringa** dislocati nei sottocampi, **16 per ognuno**.

I **sottocampi sono 6** in tutto, con **6 cabine di trasformazione** 6MW con 5 moduli di accumulo da **2MW** in tutto, dove avviene il passaggio da Bt a MT a mezzo di un trasformatore elevatore con la relativa protezione MT, una rete in MT composta da due tronchi radiali raccoglie l'energia e la convoglia nel punto di smistamento verso la cabina MT/AT dove viene immessa nella rete elettrica nazionale.

## CALCOLI E VERIFICHE ELETTRICHE

Verifichiamo ora il corretto accoppiamento stringhe inverter in corrispondenza dei valori minimi della temperatura di lavoro dei moduli (-10 °C) e dei valori massimi di lavoro degli stessi (70 °C):

TENSIONI MPPT	
Vm a 70 °C (1040 V) maggiore di Vmppt min. (500.00 V)	<b>VERIFICATO</b>
Vm a -10 °C (1270 V) minore di Vmppt max. (1500.00 V)	<b>VERIFICATO</b>
TENSIONE MASSIMA	
Voc a -10 °C (1500 V) inferiore alla tensione max. dell'ingresso MPPT (1500.00 V)	<b>VERIFICATO</b>
TENSIONE MASSIMA MODULO	
Voc a -10 °C (1500 V) inferiore alla tensione max. di sistema del modulo (1 500.00 V)	<b>VERIFICATO</b>

Verificato il corretto accoppiamento stringhe inverter occorre determinare le sezioni dei circuiti sia in corrente continua che in corrente alternata sia in BT che in MT.

Al fine di ottimizzare le sezioni dei cavi contenendo i costi e le cadute di tensione è fondamentale la corretta individuazione della potenza dei carichi, delle posizioni degli inverter di stringa e delle cabine inverter che devono essere quanto più prossime al baricentro elettrico.

Il valore della caduta di tensione delle nuove linee è stato fissato al 4% e calcolato mediante la seguente formula, come previsto dalla sezione 5 della norma CEI 64/8

$$\Delta V = k \times I_b \times L \times (r \cos\varphi + x \sin\varphi)$$

Dove:

- K è un fattore di tensione pari a 2 per circuiti monofase e 1,71 per sistemi trifase
- L è la lunghezza della linea
- r è la resistenza per chilometro della linea
- x è la reattanza per chilometro della linea
- 

$$\Delta V\% = 100 \Delta V/V$$

Pertanto tutte le linee di alimentazione sono state dimensionate in modo tale da ottenere per tutta la linea, nelle ipotesi di carico equilibrato (per linee trifase) e concentrato alle estremità della linea, la rispondenza alla seguente condizione:

$$\Delta V\% \leq 4\%$$

Per ciascun tratto si è attribuito una caduta di potenziale massima così determinata:

- tratto CC  $\Delta V\% \leq 1\%$
- tratto AC (BT)  $\Delta V\% \leq 1,5\%$
- tratto AC (MT)  $\Delta V\% \leq 1,5\%$

Il calcolo della portata di conduttori è stato effettuato sulla base delle tabelle CEI UNEL 32024/1 per posa non interrata e CEI UNEL 32024/2 per posa interrata:

- tratto CC Posa non interrata fissa sui tracker cavo FG210M21
- tratto AC (BT) Posa interrata in cavidotto corrugato cavo FG16R16
- tratto AC (MT) Posa interrata in cavidotto corrugato cavo RG7H1M1

la scelta di avere quadri di campo baricentrici rispetto alle stringhe e cabine MT baricentriche rispetto ai campi consente anche una standardizzazione delle sezioni dei cavi solari tratto CC e dei cavi MT e ciò anche al fine di una migliore gestione commerciale della commessa, fermo restando il rispetto dei limiti della caduta di tensione massima percentuale, si ha pertanto che le sezioni per tali tratti risultano:

- tratto CC: cavo FG21OM21 formazione 2x1x 6 mmq (6 mmq polo positivo e 6 mmq polo negativo)
- tratto AC (MT): cavo RG7H1M1 formazione 3x1x185 mmq (185 mmq per fase)

in tutti gli altri casi le sezioni sono riassunte nelle seguenti tabelle.

CAMPO 1		Stringhe	Potenza [W]	DENOMINAZIONE LINEA	L [m]	FORMAZIONE CAVO				
INVERTER						TIPO	POLI	N	SEZIONE	
1	1	10	199500	L 1. 1	45	FG16R16	2x	1x	50	mmq
	2	12	239400	L 1. 2	30	FG16R16	2x	1x	50	mmq
	3	12	239400	L 1. 3	15	FG16R16	2x	1x	50	mmq
	4	12	239400	L 1. 4	40	FG16R16	2x	1x	50	mmq
	5	12	239400	L 1. 5	55	FG16R16	2x	1x	50	mmq
	6	12	239400	L 1. 6	85	FG16R16	2x	1x	50	mmq
	7	12	239400	L 1. 7	120	FG16R16	2x	1x	70	mmq
	8	10	199500	L 1. 8	145	FG16R16	2x	1x	70	mmq
	9	10	199500	L 1. 9	170	FG16R16	2x	1x	95	mmq
	10	10	199500	L 1. 10	185	FG16R16	2x	1x	95	mmq
	11	10	199500	L 1. 11	210	FG16R16	2x	1x	120	mmq
	12	10	199500	L 1. 12	235	FG16R16	2x	1x	120	mmq
	13	10	199500	L 1. 13	250	FG16R16	2x	1x	120	mmq
	14	10	199500	L 1. 14	275	FG16R16	2x	1x	150	mmq
	15	10	199500	L 1. 15	300	FG16R16	2x	1x	150	mmq
	16	10	199500	L 1. 16	315	FG16R16	2x	1x	150	mmq
			172	3431400						

CAMPO 2	Stringhe	Potenza [W]	DENOMINAZIONE LINEA	L [m]	FORMAZIONE CAVO					
					TIPO	POLI	N	SEZIONE		
2	1	10	199500	L 2. 1	255	FG16R16	2x	1x	150	mmq
	2	10	199500	L 2. 2	240	FG16R16	2x	1x	120	mmq
	3	10	199500	L 2. 3	225	FG16R16	2x	1x	120	mmq
	4	10	199500	L 2. 4	210	FG16R16	2x	1x	120	mmq
	5	10	199500	L 2. 5	195	FG16R16	2x	1x	95	mmq
	6	10	199500	L 2. 6	180	FG16R16	2x	1x	95	mmq
	7	10	199500	L 2. 7	165	FG16R16	2x	1x	95	mmq
	8	10	199500	L 2. 8	150	FG16R16	2x	1x	95	mmq
	9	12	239400	L 2. 9	135	FG16R16	2x	1x	95	mmq
	10	12	239400	L 2. 10	120	FG16R16	2x	1x	70	mmq
	11	12	239400	L 2. 11	30	FG16R16	2x	1x	50	mmq
	12	10	199500	L 2. 12	300	FG16R16	2x	1x	150	mmq
	13	10	199500	L 2. 13	270	FG16R16	2x	1x	150	mmq
	14	10	199500	L 2. 14	295	FG16R16	2x	1x	150	mmq
	15	10	199500	L 2. 15	310	FG16R16	2x	1x	150	mmq
	16	10	199500	L 2. 16	335	FG16R16	2x	1x	185	mmq
	166	3311700								

CAMPO 3	Stringhe	Potenza [W]	DENOMINAZIONE LINEA	L [m]	FORMAZIONE CAVO					
					TIPO	POLI	N	SEZIONE		
3	1	12	239400	L 3. 1	50	FG16R16	2x	1x	50	mmq
	2	12	239400	L 3. 2	15	FG16R16	2x	1x	50	mmq
	3	10	199500	L 3. 3	25	FG16R16	2x	1x	50	mmq
	4	10	199500	L 3. 4	35	FG16R16	2x	1x	50	mmq
	5	10	199500	L 3. 5	45	FG16R16	2x	1x	50	mmq
	6	10	199500	L 3. 6	55	FG16R16	2x	1x	50	mmq
	7	12	239400	L 3. 7	10	FG16R16	2x	1x	50	mmq
	8	12	239400	L 3. 8	50	FG16R16	2x	1x	50	mmq
	9	10	199500	L 3. 9	80	FG16R16	2x	1x	50	mmq
	10	10	199500	L 3. 10	130	FG16R16	2x	1x	70	mmq
	11	10	199500	L 3. 11	160	FG16R16	2x	1x	95	mmq
	12	10	199500	L 3. 12	190	FG16R16	2x	1x	95	mmq
	13	10	199500	L 3. 13	220	FG16R16	2x	1x	120	mmq
	14	10	199500	L 3. 14	280	FG16R16	2x	1x	150	mmq
	15	10	199500	L 3. 15	315	FG16R16	2x	1x	150	mmq
	16	10	199500	L 3. 16	320	FG16R16	2x	1x	150	mmq
	168	335160								



CAMPO 4		Stringhe	Potenza [W]	DENOMINAZIONE LINEA	L [m]	FORMAZIONE CAVO				
INVERTER	TIPO					POLI	N	SEZIONE		
4	1	10	199500	L 4. 1	30	FG16R16	2x	1x	50	mmq
	2	12	239400	L 4. 2	15	FG16R16	2x	1x	50	mmq
	3	12	239400	L 4. 3	15	FG16R16	2x	1x	50	mmq
	4	10	199500	L 4. 4	30	FG16R16	2x	1x	50	mmq
	5	10	199500	L 4. 5	15	FG16R16	2x	1x	50	mmq
	6	10	199500	L 4. 6	25	FG16R16	2x	1x	50	mmq
	7	10	199500	L 4. 7	45	FG16R16	2x	1x	50	mmq
	8	10	199500	L 4. 8	90	FG16R16	2x	1x	50	mmq
	9	10	199500	L 4. 9	135	FG16R16	2x	1x	70	mmq
	10	10	199500	L 4. 10	180	FG16R16	2x	1x	95	mmq
	11	10	199500	L 4. 11	230	FG16R16	2x	1x	120	mmq
	12	10	199500	L 4. 12	280	FG16R16	2x	1x	150	mmq
	13	10	199500	L 4. 13	235	FG16R16	2x	1x	120	mmq
	14	10	199500	L 4. 14	250	FG16R16	2x	1x	120	mmq
	15	10	199500	L 4. 15	465	FG16R16	2x	2x	150	mmq
	16	10	199500	L 4. 16	510	FG16R16	2x	2x	150	mmq
	164	3271800								

CAMPO 5		Stringhe	Potenza [W]	DENOMINAZIONE LINEA	L [m]	FORMAZIONE CAVO				
INVERTER	TIPO					POLI	N	SEZIONE		
5	1	12	239400	L 5. 1	30	FG16R16	2x	1x	50	mmq
	2	12	239400	L 5. 2	15	FG16R16	2x	1x	50	mmq
	3	12	239400	L 5. 3	30	FG16R16	2x	1x	50	mmq
	4	10	199500	L 5. 4	45	FG16R16	2x	1x	50	mmq
	5	10	199500	L 5. 5	30	FG16R16	2x	1x	50	mmq
	6	10	199500	L 5. 6	20	FG16R16	2x	1x	50	mmq
	7	10	199500	L 5. 7	30	FG16R16	2x	1x	50	mmq
	8	10	199500	L 5. 8	15	FG16R16	2x	1x	50	mmq
	9	10	199500	L 5. 9	25	FG16R16	2x	1x	50	mmq
	10	10	199500	L 5. 10	35	FG16R16	2x	1x	50	mmq
	11	10	199500	L 5. 11	45	FG16R16	2x	1x	50	mmq
	12	10	199500	L 5. 12	55	FG16R16	2x	1x	50	mmq
	13	10	199500	L 5. 13	65	FG16R16	2x	1x	50	mmq
	14	10	199500	L 5. 14	225	FG16R16	2x	1x	120	mmq
	15	10	199500	L 5. 15	235	FG16R16	2x	1x	120	mmq
	16	10	199500	L 5. 16	250	FG16R16	2x	1x	120	mmq

CAMPO 6		166	3311700								
INVERTER		Stringhe	Potenza [W]	DENOMINAZIONE LINEA	L [m]	FORMAZIONE CAVO					
						TIPO	POLI	N	SEZIONE		
6	1	12	239400	L 6. 1	30	FG16R16	2x	1x	50	mmq	
	2	12	239400	L 6. 2	15	FG16R16	2x	1x	50	mmq	
	3	12	239400	L 6. 3	30	FG16R16	2x	1x	50	mmq	
	4	10	199500	L 6. 4	20	FG16R16	2x	1x	50	mmq	
	5	10	199500	L 6. 5	35	FG16R16	2x	1x	50	mmq	
	6	10	199500	L 6. 6	90	FG16R16	2x	1x	50	mmq	
	7	10	199500	L 6. 7	200	FG16R16	2x	1x	95	mmq	
	8	10	199500	L 6. 8	225	FG16R16	2x	1x	120	mmq	
	9	10	199500	L 6. 9	240	FG16R16	2x	1x	120	mmq	
	10	10	199500	L 6. 10	235	FG16R16	2x	1x	120	mmq	
	11	10	199500	L 6. 11	280	FG16R16	2x	1x	150	mmq	
	12	10	199500	L 6. 12	265	FG16R16	2x	1x	150	mmq	
	13	10	199500	L 6. 13	290	FG16R16	2x	1x	150	mmq	
	14	10	199500	L 6. 14	270	FG16R16	2x	1x	150	mmq	
	15	10	199500	L 6. 15	300	FG16R16	2x	1x	150	mmq	
	16	10	199500	L 6. 16	350	FG16R16	2x	1x	185	mmq	
		166	3311700								

La protezione delle linee di alimentazione dal sovraccarico verrà realizzata con fusibili sul lato CC e con interruttori automatici di massima corrente su tutte le linee AC idonee per tensioni di lavoro 620 Vac. Le condizioni a cui dovranno soddisfare i dispositivi scelti, sono le seguenti:

$$I_b \leq I_n \leq I_z$$

(CEI 64-8, art. 433.2)

e

$$I_f \leq 1.45 I_z$$

Dove

- $I_b$  = corrente di impiego del cavo
- $I_n$  = corrente nominale dell'interruttore
- $I_z$  = portata del conduttore
- $I_f$  = corrente di funzionamento del dispositivo

La protezione dal cortocircuito verrà assicurata installando interruttori aventi potere di interruzione, direttamente o per filiazione, sicuramente superiore alla massima corrente di cortocircuito nel punto di installazione.

Per la protezione dei cavi contro il cortocircuito ad inizio linea è stata invece verificata la seguente espressione:

$$I^2 t \leq K^2 S^2$$

Dove

- $I^2 t$  è l'energia specifica lasciata passare dall'interruttore
- $K$  costante caratteristica dei cavi in funzione del tipo di isolante con conduttori in rame
- $S$  sezione del cavo in  $\text{mm}^2$

Il potere di interruzione scelto per gli interruttori sarà maggiore del massimo valore della corrente di cortocircuito presunto e comunque in nessun caso inferiore a 16 kA.

Si rimanda agli elaborati grafici per quanto riguarda gli schemi unifilari dei quadri elettrici BT ed MT.

Il Tecnico

Dott. Ing. Nicola Incampo

