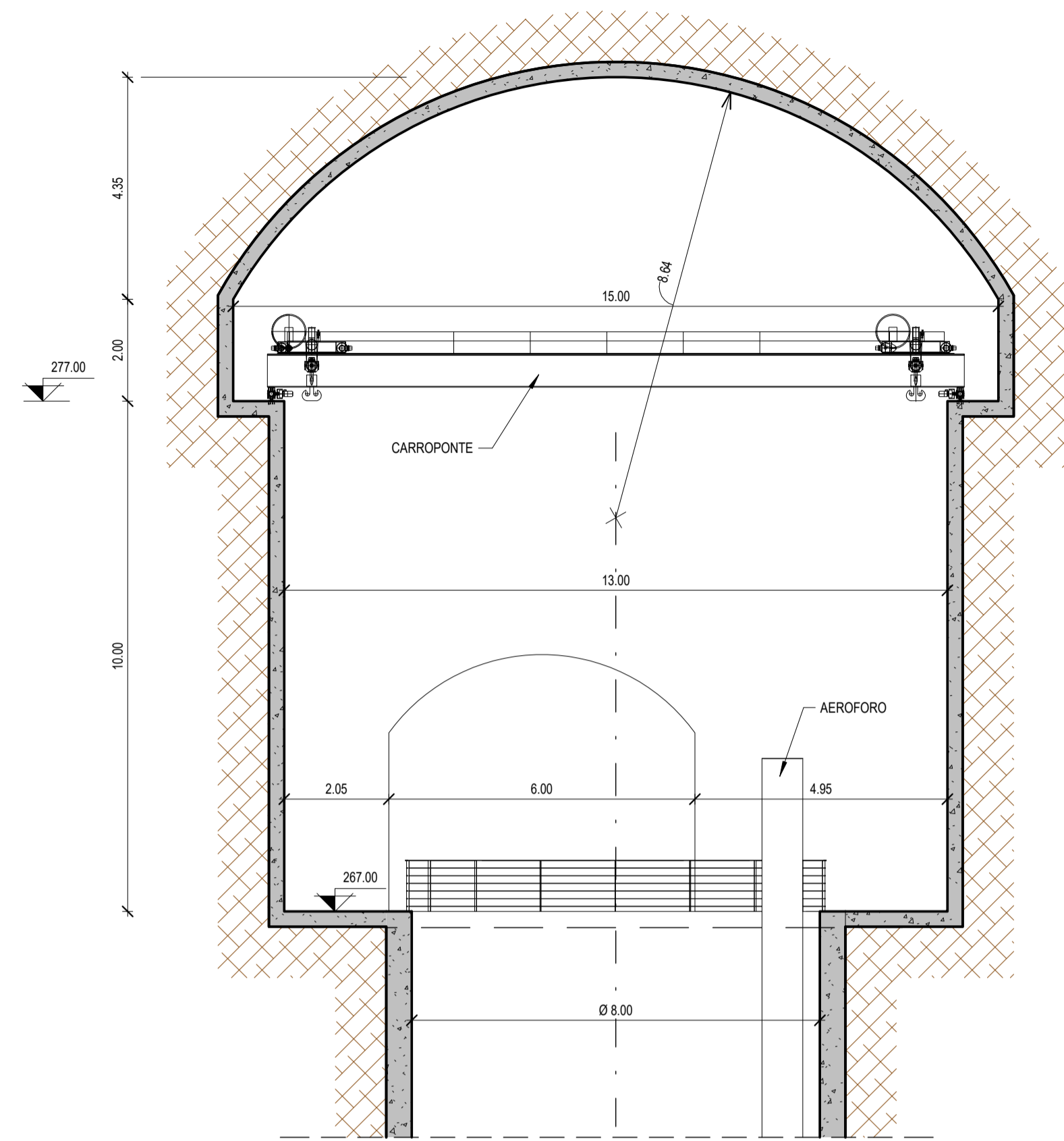
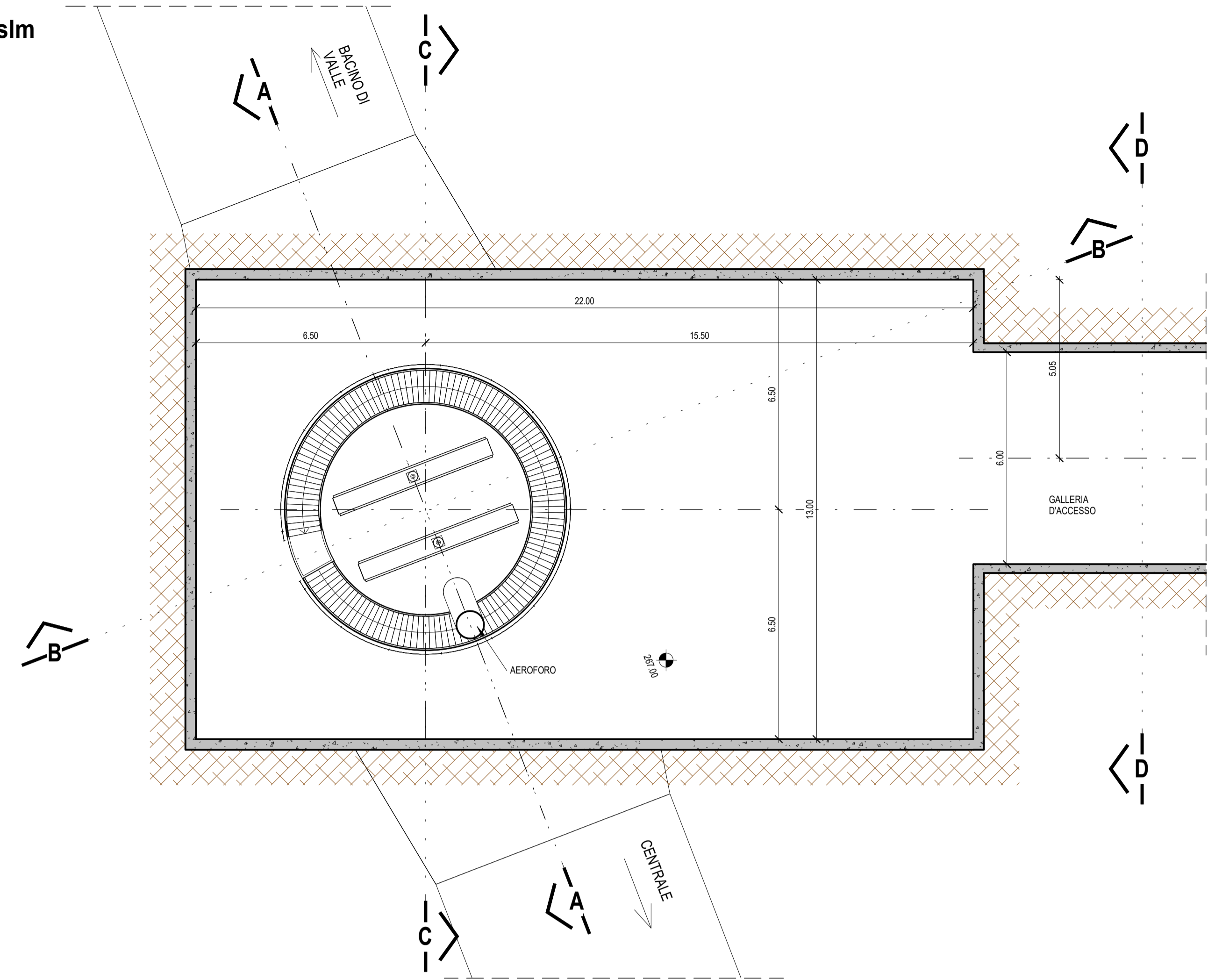
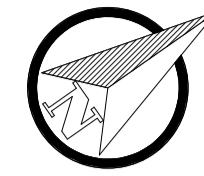


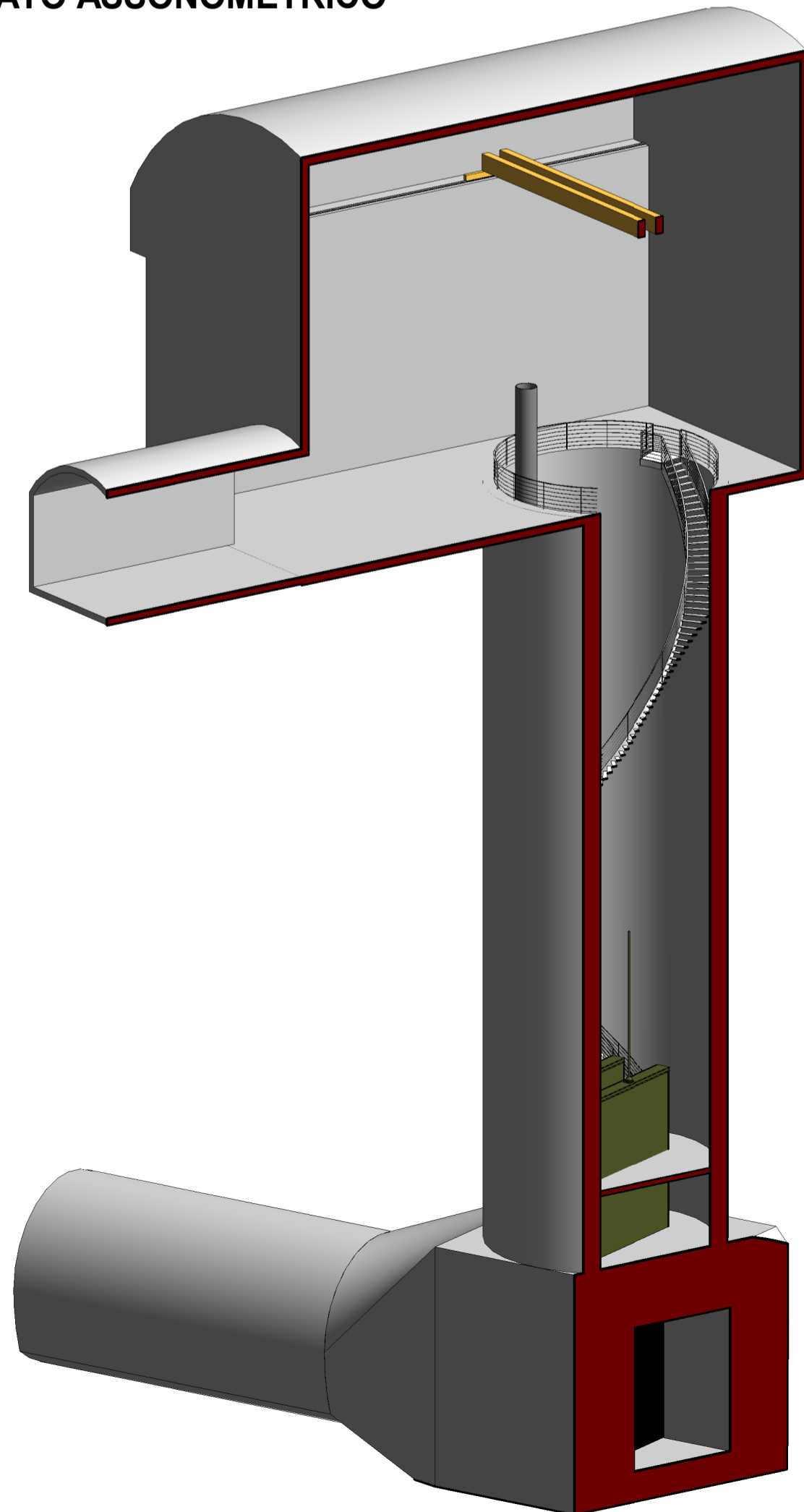
SEZIONE C-C
1 : 100



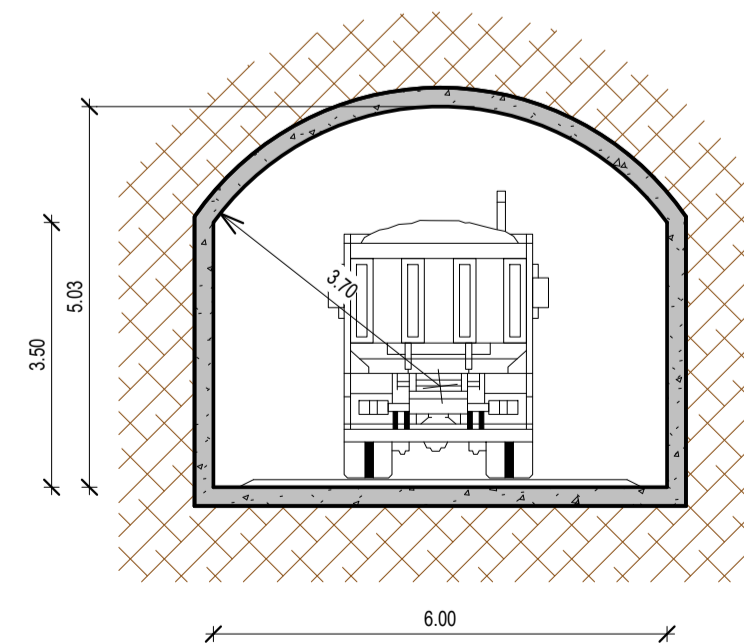
PIANTA A QUOTA 269.00 m slm
1 : 100



SPACCATO ASSONOMETRICO



SEZIONE D-D
1 : 100



"TACCU SA PRUNA"				
Progetto di impianto di accumulo idroelettrico ad alta flessibilità				
Comune di Esterzili (SU)				
COMMITTENTE		PROGETTAZIONE		
TITOLO ELABORATO		SCALA	1:200-1:100	
Pozzo paratoie Pianta, sezioni e spaccato assometrico Tavola 2		COMMESSA	1351	
		CODIFICA DOCUMENTO	1351-B-FN-D-03-0	
4				
3				
2				
1				
0	PRIMA EMISSIONE	03/05/2022	S.Ravelli	C.Pasqua
REV.	DESCRIZIONE	DATA	REDATTO	VERIFICATO
1				
2				
3				
4				
5				
6				
7				
8				
9				
10				
11				
12				
13				
14				
15				
16				
17				

Questo disegno non può essere riprodotto, né utilizzato altrove, né ceduto a terzi in tutto o in parte senza il consenso scritto degli autori