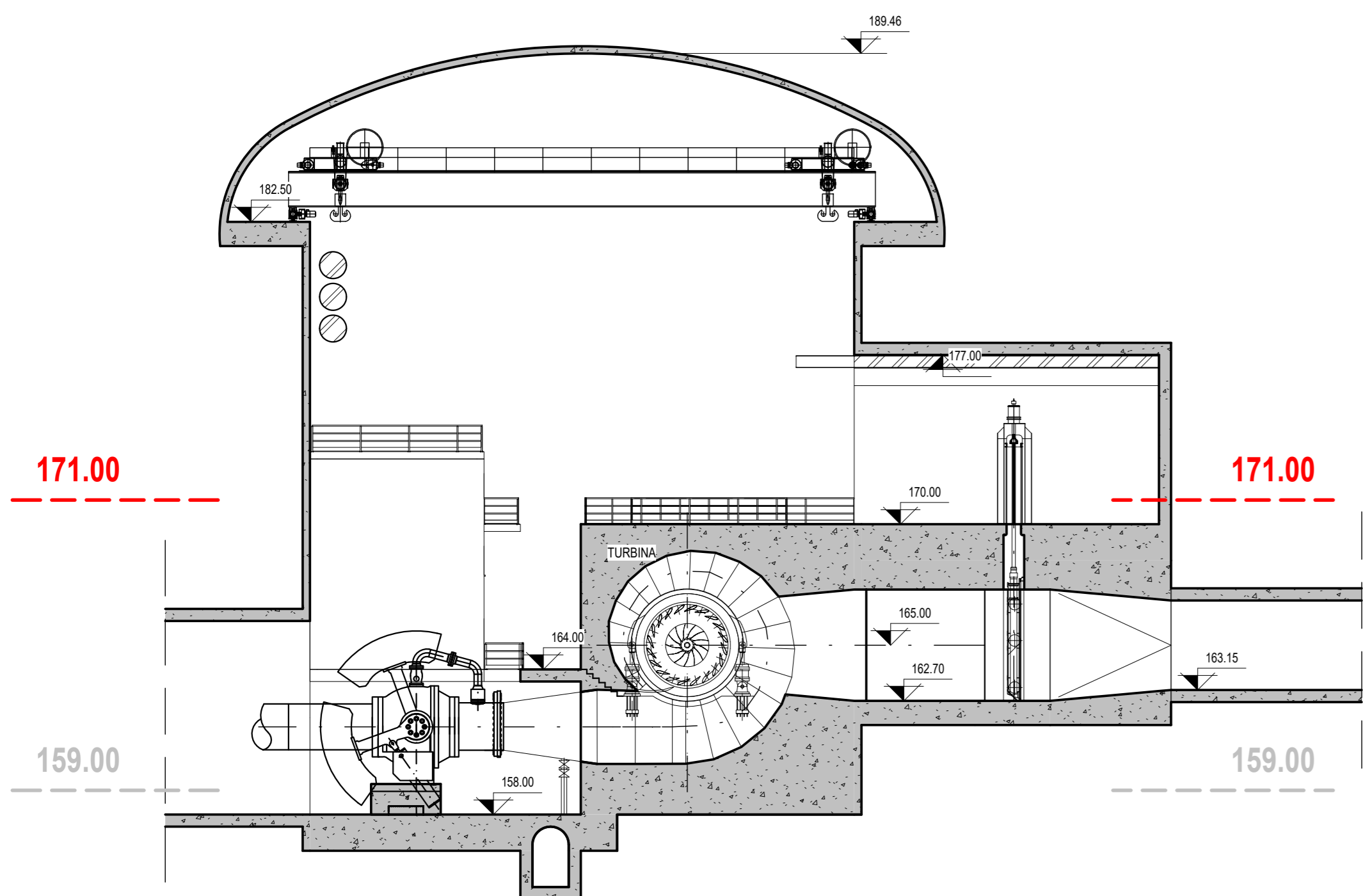


KEY-SECTION
1 : 200



"TACCU SA PRUNA"
Impianto di accumulo idroelettrico mediante pompaggio ad alta flessibilità
Comune di Esterzili (SU)

TITOLO LABORATO Centrale Pianta Tavola 1		SCALA 1:200	PROIEZIONE 1351
		CONSEGNA 1351-I-FN-D-01-0	
4			
3			
2			
1			
0	PRIMA EMISSIONE	12/05/2022	S. Ravelli C. Pasqua L. Papetti
REV.	MODIFICAZIONE	DATA	AUTORE

Questo disegno non può essere riprodotto, né utilizzato altrove, né ceduto a terzi in tutto o in parte senza il consenso scritto degli autori.