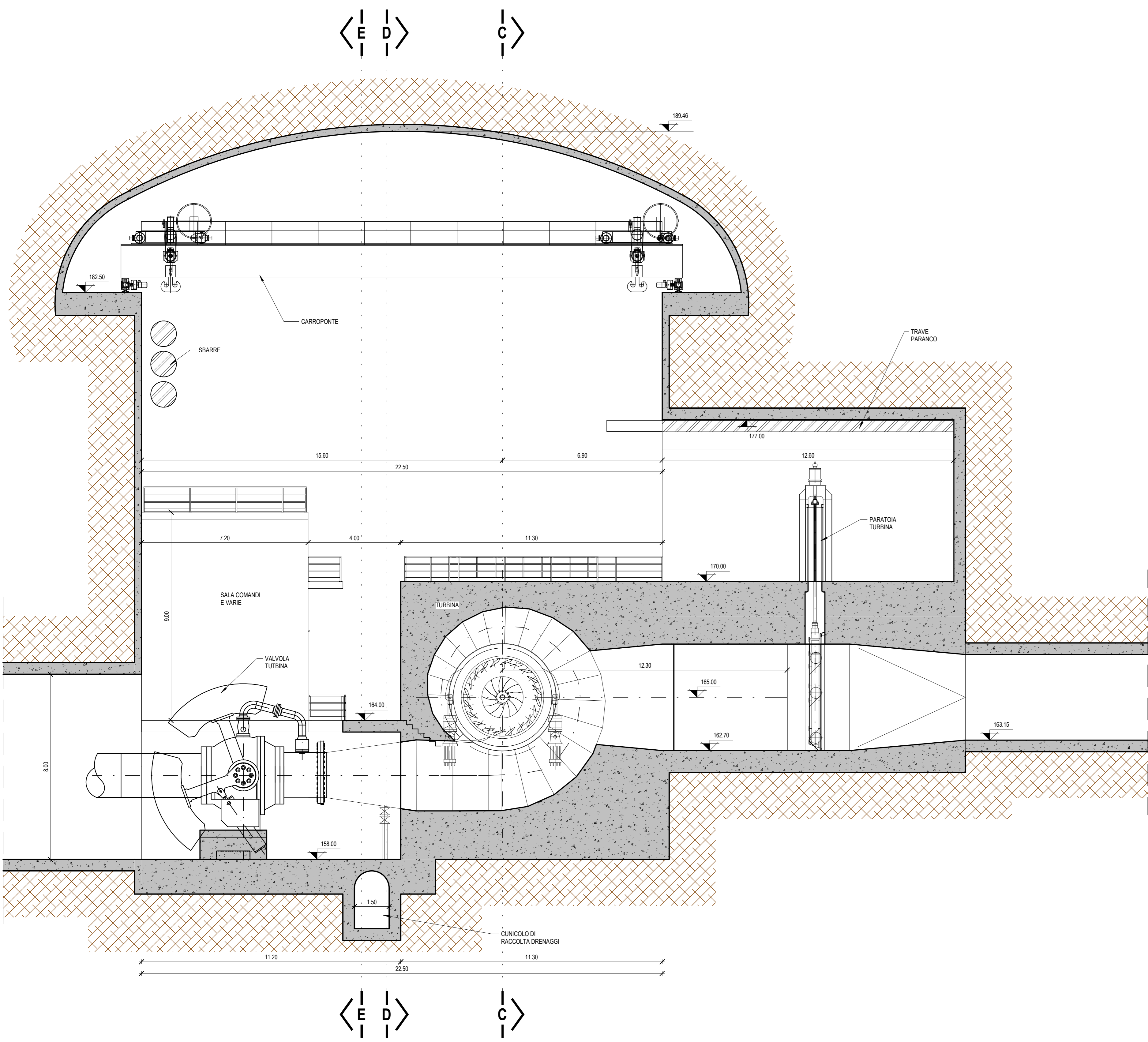
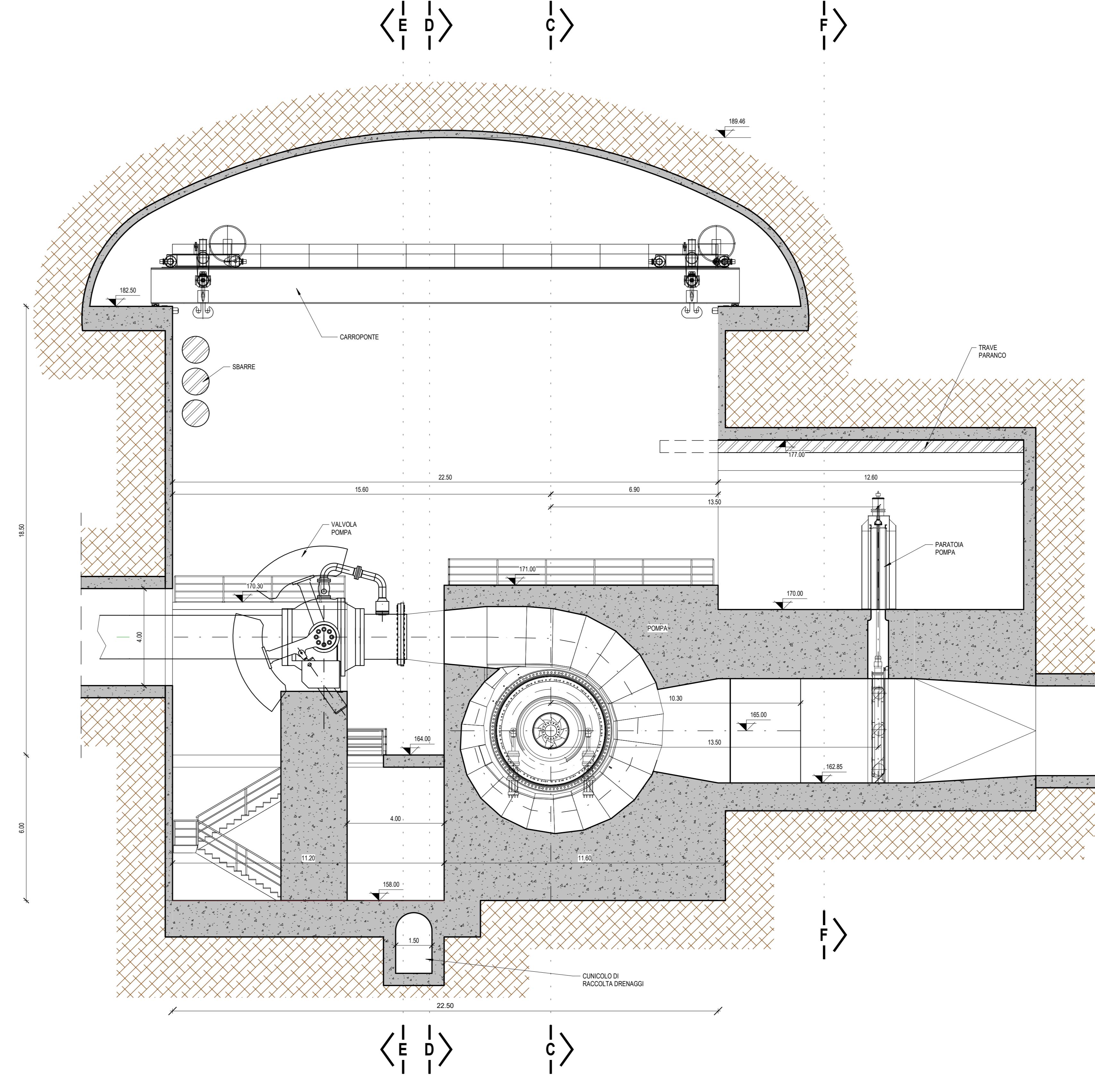


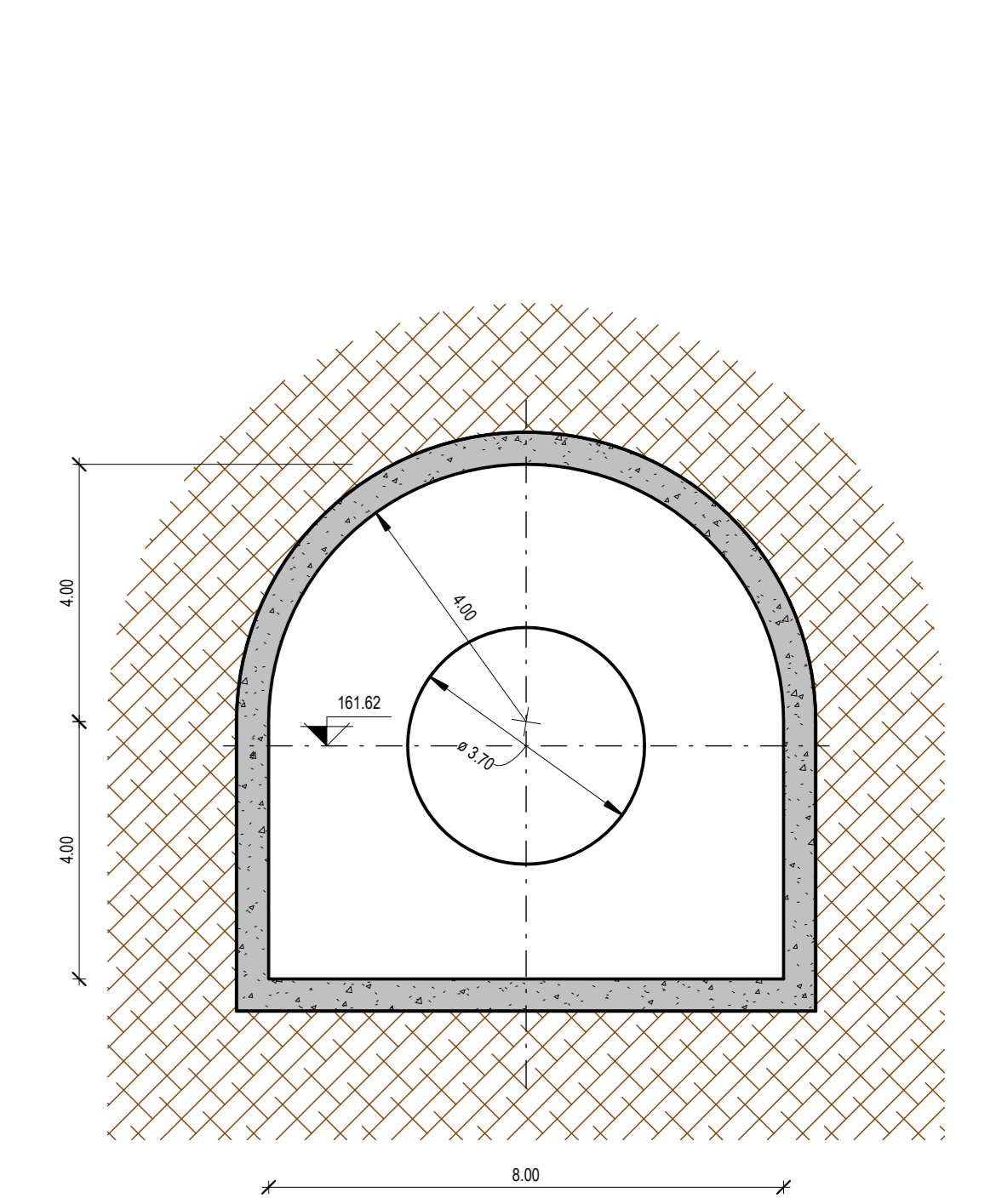
SEZIONE B-B  
1 : 100



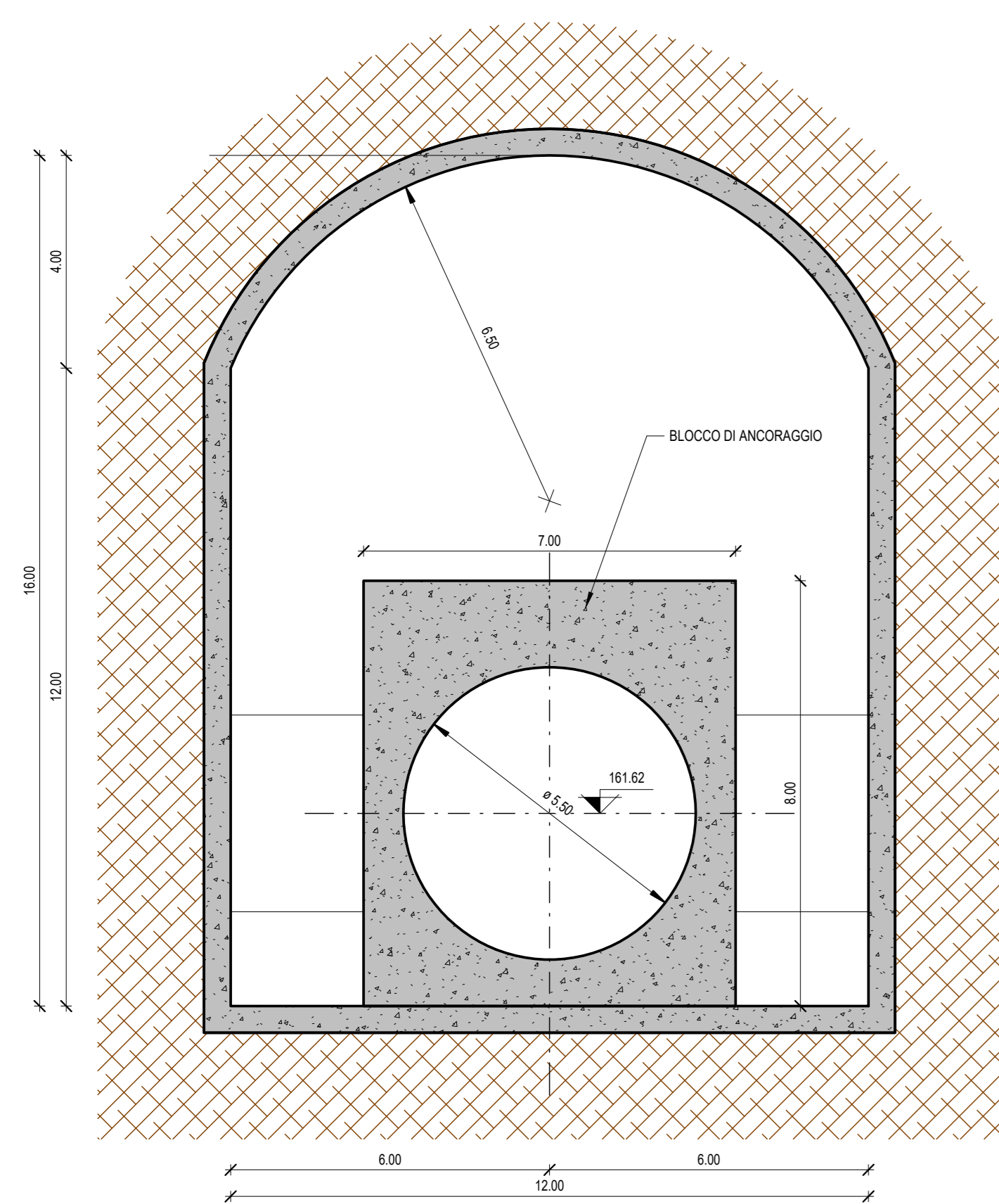
SEZIONE A-A  
1 : 100



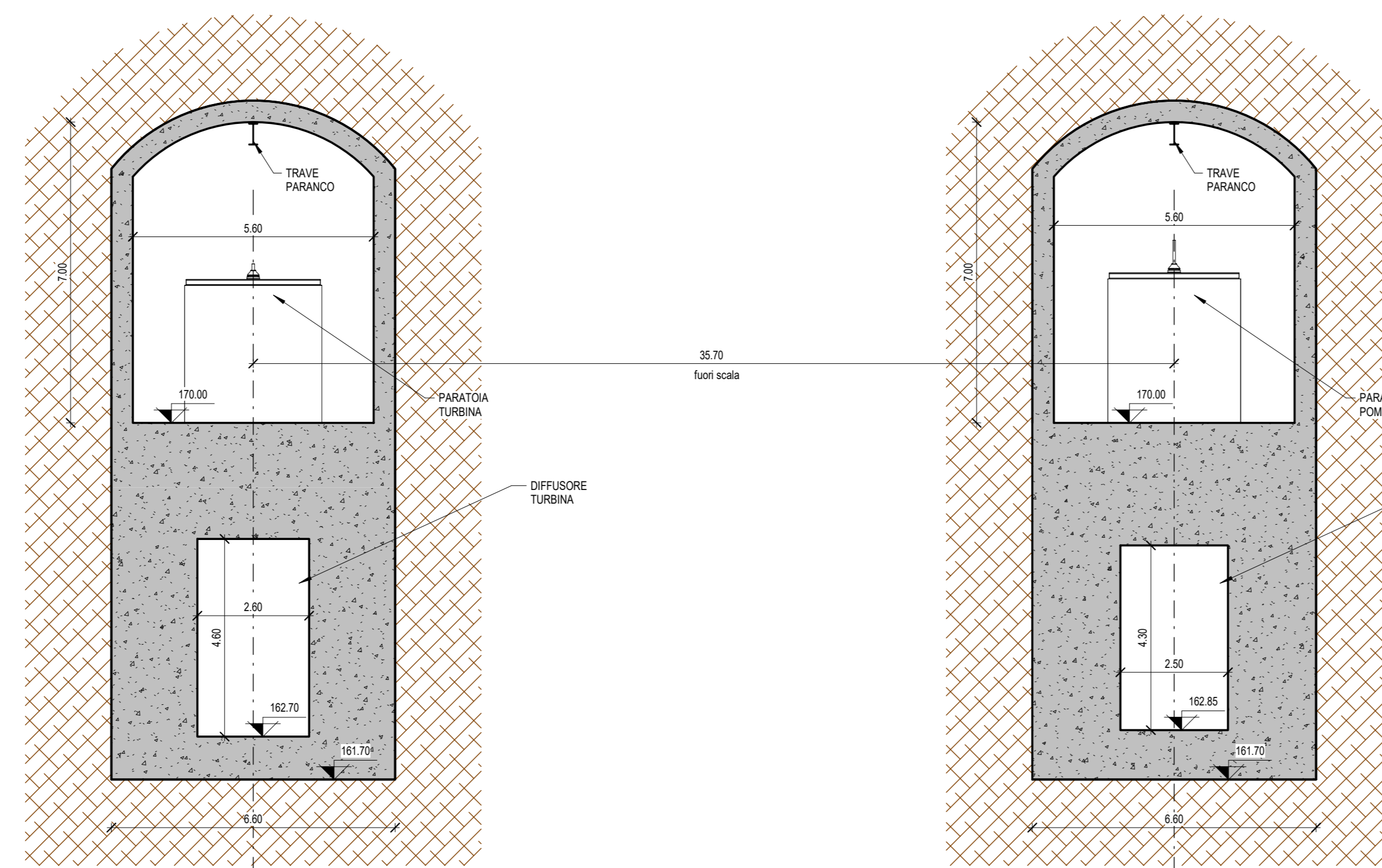
SEZIONE G-G  
1 : 100



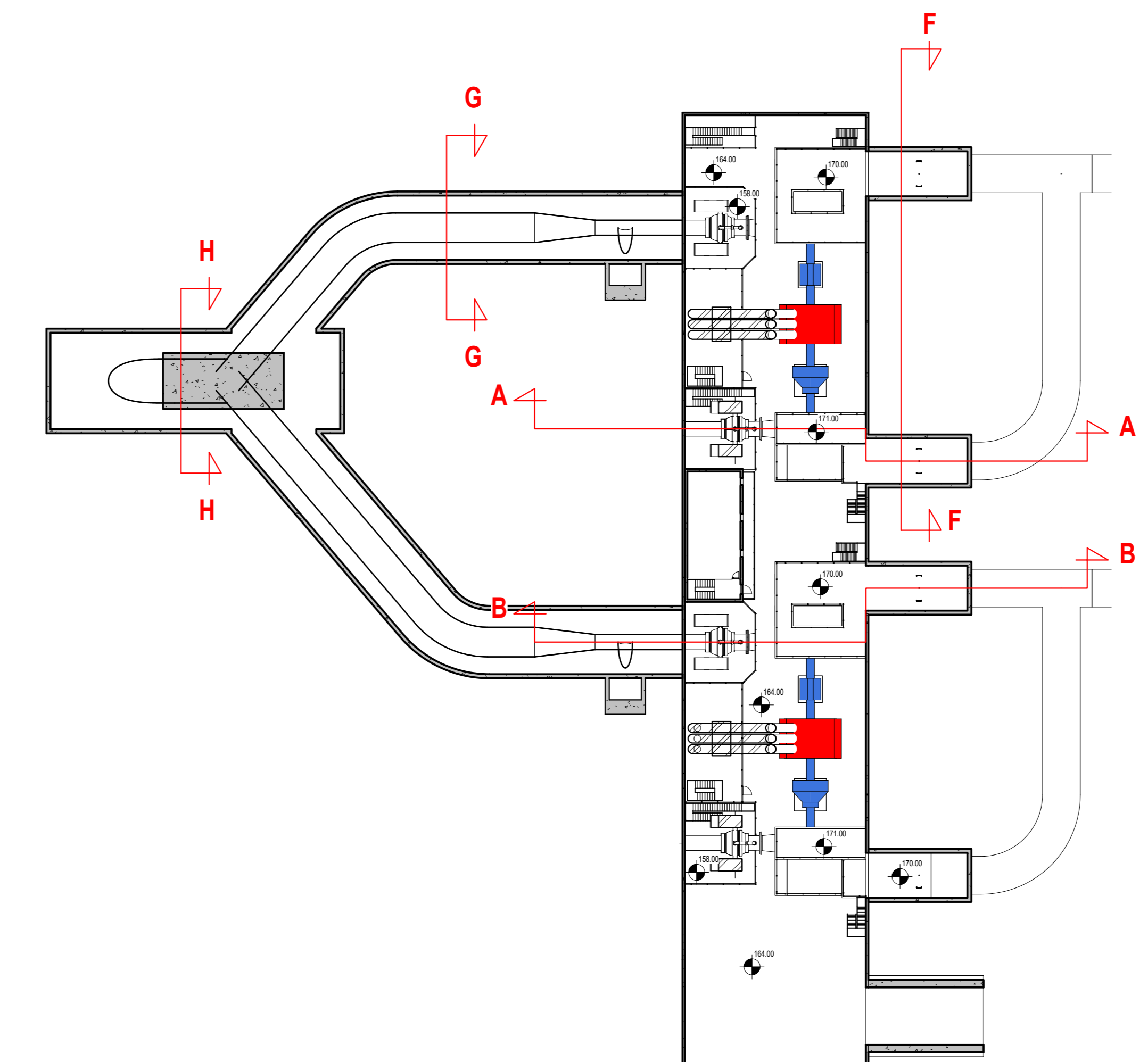
SEZIONE H-H  
1 : 100



SEZIONE F-F  
1 : 100



KEY-MAP  
1 : 500



**"TACCU SA PRUNA"**  
Impianto di accumulo idroelettrico mediante pompaggio ad alta flessibilità  
Comune di Esterzili (SU)

CONTRATTO: EDISON EDF GROUP  
PROIEZIONE: FROSIO next

TITOLO LABORIO: Centrale Sezioni Tavola 1  
SCALA: 1:100  
PROIEZIONE: 1351  
CODICE PROIEZIONE: 1351-I-FN-D-03-0

PRIMA EMISSIONE: 12/05/2022 S. Ravelli C. Pasqua L. Papetti

Questo disegno non può essere riprodotto, né utilizzato altrove, né ceduto a terzi in tutto o in parte senza il consenso scritto degli autori.