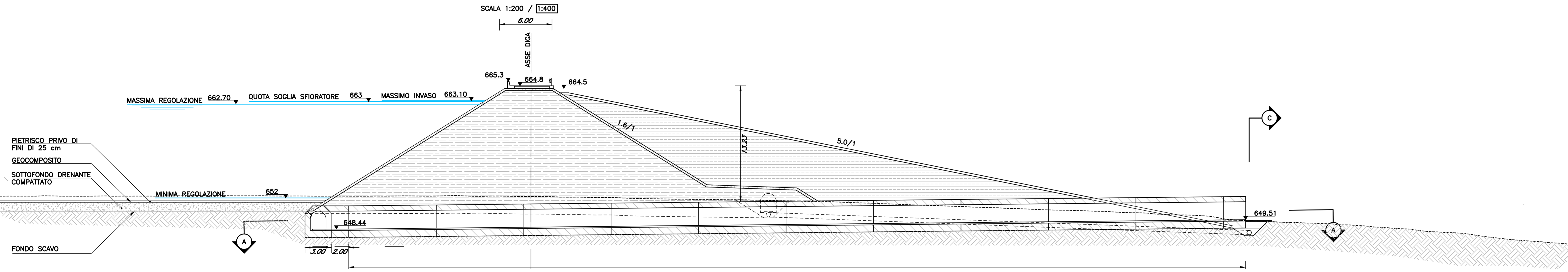
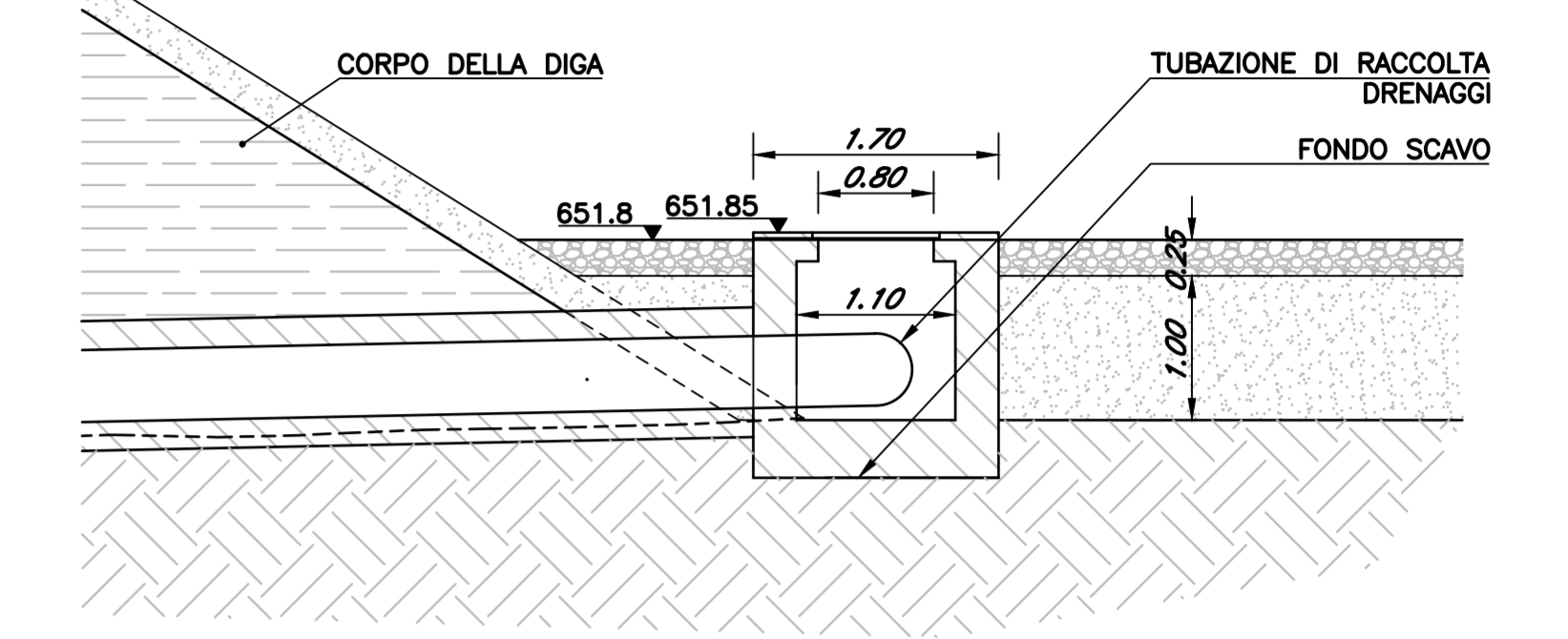


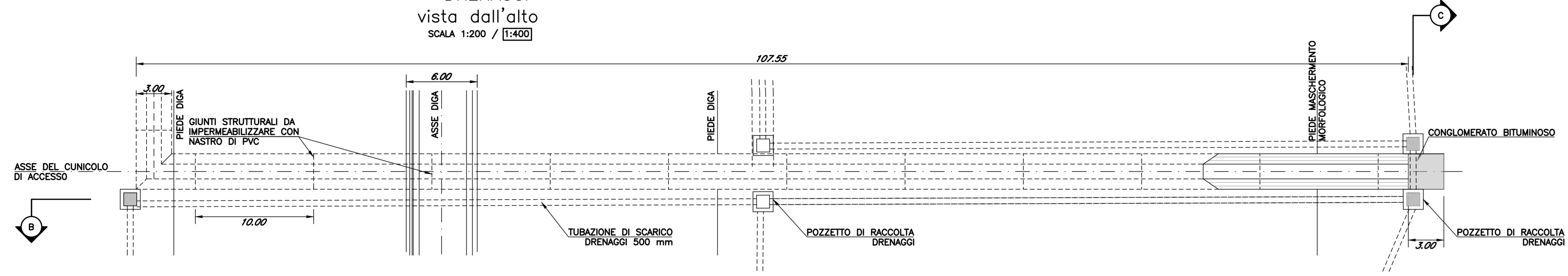
SEZIONE 5
ACCESSO 3 AL CUNICOLO DI ISPEZIONE E DRENAGGI



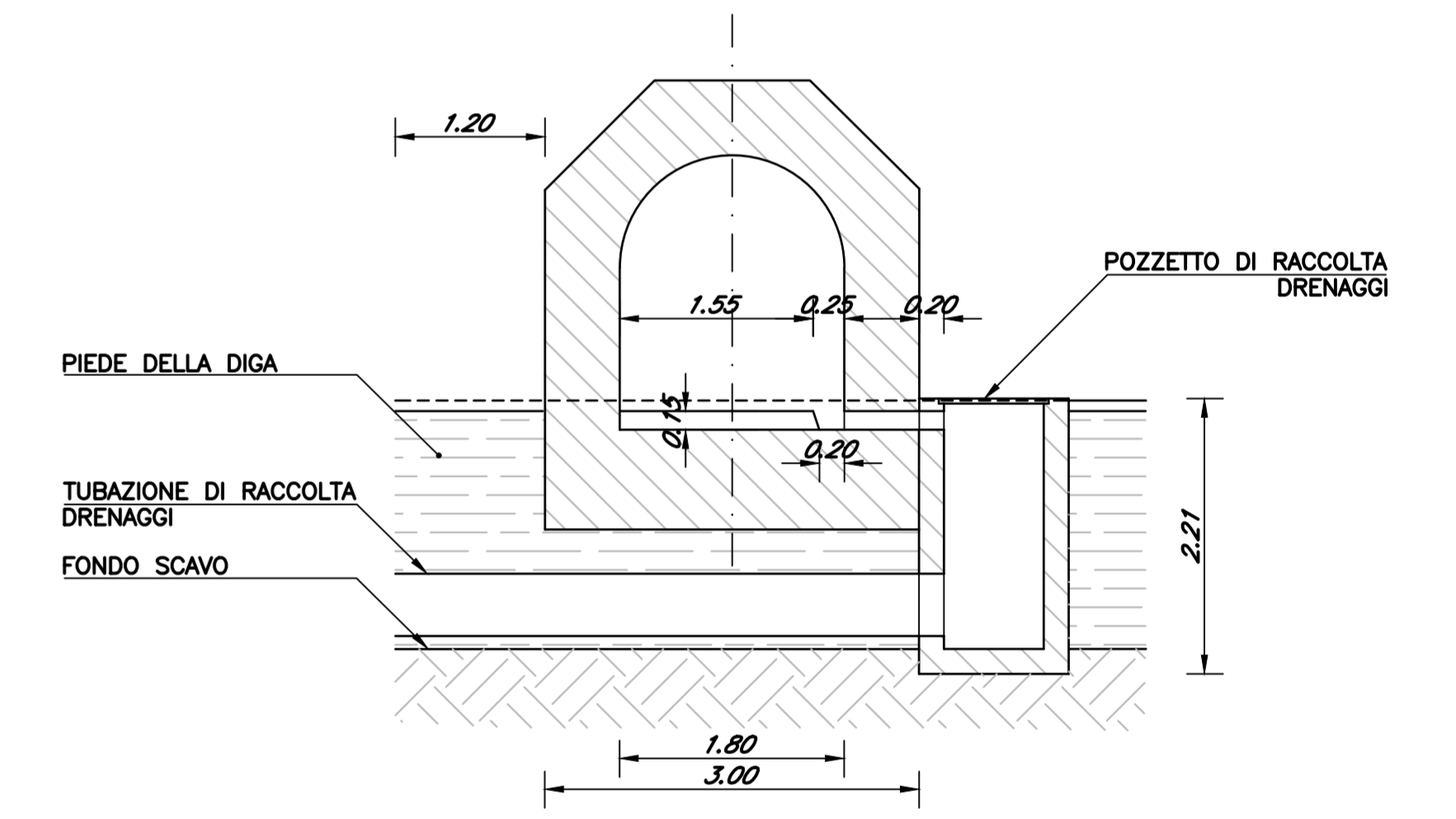
POZZETTO DI RACCOLTA DRENAGGIO
Sezione B
SCALA 1:50 / 1:100



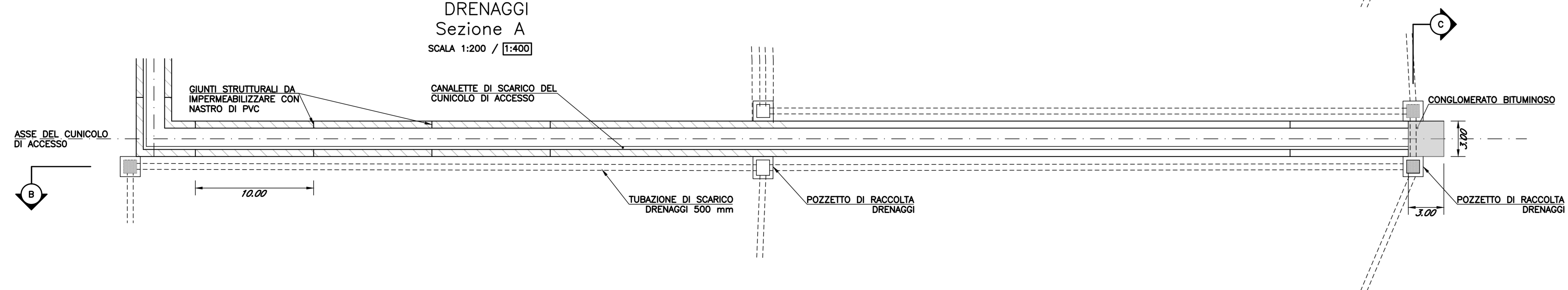
PIANTA DEL CUNICOLO DI ISPEZIONE E DRENAGGI
vista dall'alto
SCALA 1:200 / 1:400



CUNICOLO DI ISPEZIONE E DRENAGGIO
Sezione C
SCALA 1:50 / 1:100



PIANTA DEL CUNICOLO DI ISPEZIONE E DRENAGGI
Sezione A
SCALA 1:200 / 1:400



"TACCU SA PRUNA"
Impianto di accumulo idroelettrico mediante pompaggio ad alta flessibilità
Comune di Esterzili (SU)

| | | | |
|---|-----------------|--|--------------------------------|
| COMITENTE | | PROGETTAZIONE | |
| TITOLO ELABORATO Bacino di monte Sezione 5 - Accesso 3 al cunicolo di ispezione e drenaggio | | SCALA - | COMMESSA 1351 |
| | | CODIFICA DOCUMENTO 1351-J-FN-D-10-0 | |
| 4 | | | |
| 3 | | | |
| 2 | | | |
| 1 | | | |
| 0 | PRIMA EMISSIONE | 29/04/2022 | M.Brachitta C.Pasqua L.Papetti |
| REV. | DESCRIZIONE | DATA | REDAITTO VERIFICATO APPROVATO |
| 1 | | | |
| 2 | | | |
| 3 | | | |
| 4 | | | |
| 5 | | | |
| 6 | | | |
| 7 | | | |
| 8 | | | |
| 9 | | | |
| 10 | | | |
| 11 | | | |
| 12 | | | |
| 13 | | | |
| 14 | | | |
| 15 | | | |
| 16 | | | |
| 17 | | | |

Questo disegno non può essere riprodotto, né utilizzato altrove, né ceduto o terzi in tutto o in parte senza il consenso scritto degli autori