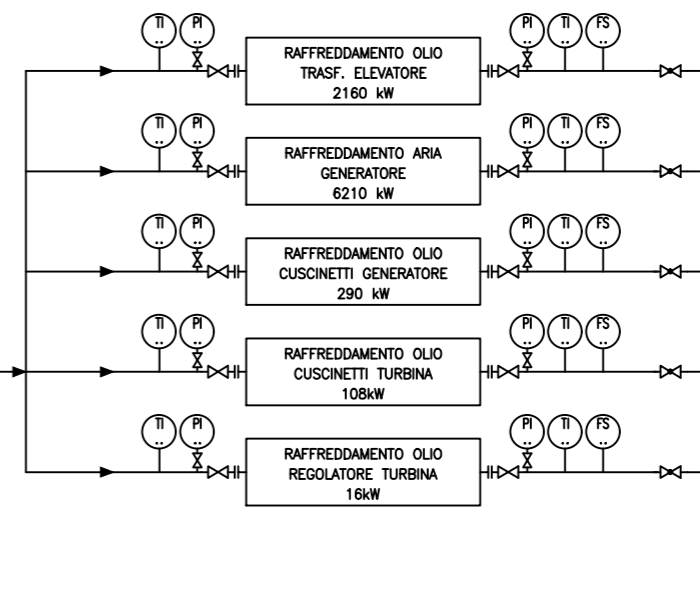


UTENZE DI GRUPPO



"TACCU SA PRUNA"

Impianto di accumulo idroelettrico mediante pompaggio ad alta flessibilità

Comune di Esterzili (SU)

COMMITTENTE



PROGETTAZIONE

.\Frosio-Next-logo-col1.png

TITOLO ELABORATO

Sistema di raffreddamento GRUPPI
Schema di flusso acqua di raffreddamento

SCALA

na

COMMESSA

1351

CODIFICA DOCUMENTO

1351-M-FN-D-01-0

4

3

2

1

0 PRIMA EMISSIONE

12/05/2022

Esterno

C. Pasqua

L. Papetti

REV.

DESCRIZIONE

DATA

REDATTO

VERIFICATO

APPROVATO

1 2 3 4 5 6 7 8 9 10 11 12 13 14 15 16 17

Questo disegno non può essere riprodotto, nè utilizzato altrove, nè ceduto a terzi in tutto o in parte senza il consenso scritto degli autori