

# “TACCU SA PRUNA”

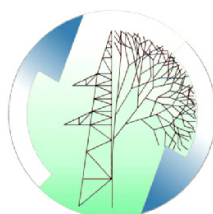
## Progetto di impianto di accumulo idroelettrico ad alta flessibilità

Connessione alla RTN – Piano Tecnico delle Opere RTN

### COMMITTENTE



### PROGETTAZIONE



#### GEOTECH S.r.l.

SOCIETA' DI INGEGNERIA  
Via T.Nani, 7 Morbegno (SO)  
Tel. +39 0342610774  
E-mail: [info@geotech-srl.it](mailto:info@geotech-srl.it)  
Sito: [www.geotech-srl.it](http://www.geotech-srl.it)

Progettista: Ing. Pietro Ricciardini

## Relazione tecnica CEM - raccordi aerei



REV.	DESCRIZIONE	DATA	REDATTO	VERIFICATO	APPROVATO
00	PRIMA EMISSIONE	Dicembre 2021	Geotech S.r.l	Geotech S.r.l	Geotech S.r.l .
00	PRIMA EMISSIONE A SEGUITO DI PERMESSO ALL'UTILIZZO DEL PROGETTO SE SANLURI DA PARTE DI TERNA RETE ITALIA IN DATA 10/06/2022	Giugno 2022	Geotech S.r.l	Geotech S.r.l	Edison S.p.A.

Codice commessa: G929 | G929\_DEF\_R\_078\_RTN\_S\_rel\_CEM\_racc\_1-1\_REV00



## Sommario

<b>1</b>	<b>PREMESSA .....</b>	<b>2</b>
<b>2</b>	<b>INTRODUZIONE.....</b>	<b>3</b>
2.1	NORMATIVA DI RIFERIMENTO .....	3
2.2	METODO DI CALCOLO UTILIZZATO .....	4
2.2.1	<i>linee aeree isolate.....</i>	<i>4</i>
2.2.2	<i>linee aeree AT con parallelismo .....</i>	<i>4</i>
2.2.3	<i>linee aeree AT con cambi di direzione.....</i>	<i>5</i>
2.2.3	<i>linee aeree AT con incroci .....</i>	<i>7</i>
<b>3</b>	<b>VALUTAZIONE CAMPO MAGNETICO .....</b>	<b>9</b>
3.1	METODOLOGIA DI VERIFICA.....	9
3.2	CORRENTI DI CALCOLO.....	9
3.3	DISTANZA DI PRIMA APPROSSIMAZIONE (DPA) .....	10
3.1.1	<i>Calcolo della DPA .....</i>	<i>10</i>
3.4	ANALISI RECETTORI RICADENTI ALL'INTERNO DELLA DPA.....	14
<b>4</b>	<b>CONFORMITA' OPERA IN MATERIA DI CAMPO ELETTRICO .....</b>	<b>15</b>
<b>5</b>	<b>CONSIDERAZIONI FINALI .....</b>	<b>17</b>



## **1       PREMESSA**

La presente relazione ha lo scopo di verificare, per l'opera in progetto, il rispetto dei limiti di esposizione, dei valori di attenzione e degli obiettivi di qualità, sui campi elettrici e magnetici. Nel dettaglio verranno analizzati e calcolati i valori del campo elettrico e di induzione magnetica generati dai raccordi in entra-esce alla nuova stazione “SE Sanluri” dell'elettrodotto 380 kV “Ittiri-Selargius”

Il progetto delle opere RTN di Sanluri (stazione elettrica e raccordi aerei entra-esce sulla esistente “Ittiri – Selargius”) è stato in precedenza presentato in autorizzazione da un altro proponente in quanto facente parte di una sua STMG. Essendone venuti a conoscenza nel corso di un tavolo tecnico, il proponente Edison S.p.A. ha richiesto ufficialmente la possibilità a Terna S.p.A. di utilizzare, al fine di minimizzare l'uso del suolo e ottimizzare la risorse di rete, lo stesso progetto e connettersi pertanto a tale stazione. In data 10/06/2022 il Gestore della Rete, con apposita nota, concedeva al proponente l'uso del progetto per la connessione dell'impianto di pompaggio di Taccu Sa Pruna. Nel presente PTO viene pertanto fatto proprio tale progetto mantenendone intatte le caratteristiche tecniche nonché l'inserimento ambientale e paesaggistico nel contesto.

Il tracciato e la tipologia dei nuovi raccordi sono descritti nella relazione tecnica illustrativa (cod. G929\_DEF\_R\_074\_RTN\_S\_rel\_tec\_racc\_1-1\_REV00). Il calcolo verrà effettuato prendendo come riferimento la portata massima prevista in relazione alla tipologia di conduttore di prevista installazione facendo riferimento alla zona A.



## 2 INTRODUZIONE

Le valutazioni di campo elettrico e magnetico sono state effettuate nel pieno rispetto del D.P.C.M dell'8 Luglio 2003 "Fissazione dei limiti di esposizione, dei valori di attenzione e degli obiettivi di qualità per la protezione della popolazione dalle esposizioni ai campi elettrici e magnetici alla frequenza di rete (50 Hz) generati dagli elettrodotti" nonché della "Metodologia di calcolo per la determinazione delle fasce di rispetto per gli elettrodotti, approvata con DM 29 maggio 2008 (pubblicato in G.U. n. 156 del 05/07/2008 – Supplemento Ordinario n.160).

I valori indicati sono i seguenti:

- Limite di esposizione: 100  $\mu$ T per l'induzione magnetica e 5 kV/m per il campo elettrico, intesi come valori efficaci;
- Valore di attenzione: 10  $\mu$ T per l'induzione magnetica, da intendersi come mediana dei valori nell'arco delle 24 ore nelle normali condizioni di esercizio, da osservare negli ambienti abitativi, nelle aree gioco per l'infanzia, nelle scuole ed in tutti quei luoghi dove si soggiorna per più di quattro ore al giorno;
- Obiettivo di qualità: 3  $\mu$ T per l'induzione magnetica, da intendersi come mediana dei valori nell'arco delle 24 ore nelle normali condizioni di esercizio, che deve essere rispettato nella progettazione dei nuovi elettrodotti in corrispondenza degli ambienti e delle aree definiti al punto precedente e nella progettazione dei nuovi insediamenti e delle nuove aree di cui sopra in prossimità di linee ed installazione elettriche esistenti.

Le valutazioni delle fasce di rispetto legate al campo di induzione magnetica e i calcoli del campo elettrico si riferiscono agli interventi elencati nella Relazione Tecnica Descrittiva, doc n. 829\_DEF\_R\_002 (Relazione tecnica illustrativa).

### 2.1 NORMATIVA DI RIFERIMENTO

Le linee guida per la limitazione dell'esposizione ai campi elettrici e magnetici variabili nel tempo ed ai campi elettromagnetici sono state indicate nel 1998 dalla ICNIRP (Commissione Internazionale per la Protezione dalle Radiazioni Non Ionizzanti).

Il 12-7-99 il Consiglio dell'Unione Europea (UE) ha emesso una Raccomandazione agli Stati Membri volta alla creazione di un quadro di protezione della popolazione dai campi elettromagnetici, che si basa sui migliori dati scientifici esistenti; a tale proposito il Consiglio ha avallato proprio le linee guida dell'ICNIRP. Successivamente nel 2001, a seguito di un'ultima analisi condotta sulla letteratura scientifica, un Comitato di esperti della Commissione Europea ha raccomandato alla UE di continuare ad adottare tali linee guida.

Lo Stato Italiano è successivamente intervenuto, con finalità di riordino e miglioramento della normativa in materia allora vigente in Italia attraverso la Legge quadro 36/2001, che ha individuato ben tre livelli di esposizione ed ha affidato allo Stato il compito di determinarli e aggiornarli periodicamente in relazione agli impianti che possono comportare esposizione della popolazione a campi elettrici e magnetici con frequenze comprese tra 0Hz e 300 GHz.

L'art. 3 della **Legge 36/2001** ha definito:

- limite di esposizione, il valore di campo elettromagnetico da osservare ai fini della tutela della salute da effetti acuti;
- valore di attenzione, come quel valore del campo elettromagnetico da osservare quale misura di cautela ai fini della protezione da possibili effetti a lungo termine;



- *obiettivo di qualità*, come criterio localizzativo e standard urbanistico, oltre che come valore di campo elettromagnetico ai fini della progressiva minimizzazione dell'esposizione.

Tale legge quadro italiana (36/2001), come ricordato dal citato Comitato di esperti della Commissione Europea, è stata emanata nonostante le raccomandazioni del Consiglio dell'Unione Europea del 12-7-99 sollecitassero gli Stati membri ad utilizzare le linee guida internazionali stabilite dall'ICNIRP. Tutti i paesi dell'Unione Europea hanno accettato il parere del Consiglio della UE, mentre l'Italia ha adottato misure più restrittive di quelle indicate dagli Organismi internazionali.

In esecuzione della predetta Legge quadro, è stato infatti emanato il **D.P.C.M. 08.07.2003** "Fissazione dei limiti di esposizione, dei valori di attenzione e degli obiettivi di qualità per la protezione della popolazione dalle esposizioni ai campi elettrici e magnetici alla frequenza di rete (50 Hz) generati dagli elettrodotti.", che ha fissato il limite di esposizione in 100 microtesla ( $\mu\text{T}$ ) per l'induzione magnetica e 5 kV/m per il campo elettrico; ha stabilito il valore di attenzione di 10  $\mu\text{T}$ , a titolo di cautela per la protezione da possibili effetti a lungo termine nelle aree gioco per l'infanzia, in ambienti abitativi, in ambienti scolastici e nei luoghi adibiti a permanenze non inferiori a quattro ore giornaliere; ha fissato, quale obiettivo di qualità, da osservare nella progettazione di nuovi elettrodotti, il valore di 3  $\mu\text{T}$ . È stato altresì esplicitamente chiarito che tali valori sono da intendersi come mediana di valori nell'arco delle 24 ore, in condizioni normali di esercizio. Si segnala come i valori di attenzione e gli obiettivi di qualità stabiliti dal Legislatore italiano siano rispettivamente 10 e 33 volte più bassi di quelli internazionali.

## 2.2 METODO DI CALCOLO UTILIZZATO

### 2.2.1 linee aeree isolate

La metodologia di calcolo utilizzata è basata sull'algorithmo bidimensionale normalizzato nella CEI 211-4. In particolare il campo di induzione magnetica viene simulato utilizzando un algoritmo numerico basato sulla legge di Biot-Savart, mentre il campo elettrico viene simulato a mezzo di calcoli basati sul metodo delle cariche immaginarie.

Alla frequenza di rete (50 Hz), il regime elettrico è di tipo quasi stazionario, e ciò permette la trattazione separata degli effetti delle componenti del campo elettrico e del campo magnetico. Questi ultimi in un punto qualsiasi dello spazio in prossimità di un elettrodotto trifase sono le somme vettoriali dei campi originati da ciascuna delle tre fasi e sfasati fra loro di  $120^\circ$ . In questo caso il calcolo è bidimensionale, e viene modellizzato considerando conduttori di lunghezza infinita e con direzione perfettamente ortogonale al piano.

Per i calcoli è stato utilizzato il programma di simulazione "EMF Tools 4.2.2" sviluppato per TERNA dal CESI procedendo sia al calcolo della fascia di rispetto, e di conseguenza determinando la DPA, sia al calcolo del campo elettrico a 1m dal suolo. Per tutte le simulazioni si farà riferimento alla configurazione geometrica dei conduttori maggiormente gravosa selezionata tra tutte le tipologie di sostegni utilizzate, che nel caso in esame è quella del sostegno di tipo CA.

### 2.2.2 linee aeree AT con parallelismo

Nel caso di più linee aeree con asse linea parallelo, come accade tra i sostegni n°5-10 A (Raccordo aereo a 380 kV SE Calitri 2- Bisaccia) e n°5-10 B (Raccordo aereo a 380 kV SE Calitri-Melfi), il campo elettromagnetico tra le due linee è la somma vettoriale del campo generato da ciascuna di esse. Pertanto sarà necessario calcolare l'effetto combinato delle due linee, con direzione della corrente più sfavorevole, che coincide con la condizione di verso concorde. L'ampiezza della fascia di prima approssimazione in questo caso verrà calcolata mediante il software "EMF Tools 4.2.2" sviluppato per TERNA dal CESI, inserendo consecutivamente le due configurazioni geometriche dei conduttori di entrambe le linee, con le rispettive distanze planimetriche e considerando i franchi da terra pari a 12 m, trascurando a favore di sicurezza il dislivello altimetrico realmente esistente.



### 2.2.3 linee aeree AT con cambi di direzione

Il Decreto del 29 maggio 2008, i cui riferimenti sono riportati nel paragrafo “Normativa di Riferimento”, prevede che per le linee ad alta tensione con cambi di direzione sul piano orizzontale ci sia un incremento dell'estensione della fascia di rispetto, che è massimo sul piano verticale passante per la bisettrice dell'angolo tra le due campate.

La procedura prevista dal Decreto consiste nell'individuare sei coordinate sul piano orizzontale poste in corrispondenza del sostegno interessato dal cambio di direzione e dei sostegni rispettivamente precedente e successivo. La spezzata passante per i tre punti individuati delimitano il bordo “approssimato” della proiezione al suolo della fascia di rispetto posta all'interno e all'esterno dell'angolo di derivazione impostato.

Si riporta di seguito la procedura indicata nel DM:

#### PASSO 1

Al variare dell'angolo di deviazione della linea ( $\theta$ , espresso in gradi) si calcola l'estensione della fascia lungo la bisettrice all'interno dell'angolo tra le due campate ( $\phi = 180 - \theta$ ) con la relazione riportata nella seconda colonna delle tabelle che seguono (linee a terna singola e a doppia terna ottimizzata e a doppia terna), in modo da individuare sulla bisettrice il punto più lontano dal sostegno, denominato  $P_{INT\ bis}$  (vedi Figura 4 a,b,c).

#### PASSO 2

Si calcola l'estensione della fascia lungo la bisettrice all'esterno dell'angolo tra le due campate con la relazione riportata nella terza colonna della stessa tabella, in modo da individuare sulla bisettrice il punto più lontano dal sostegno, denominato:  $P_{EXT\ bis}$

#### PASSO 3

Per il sostegno che precede il vertice dell'angolo e per il sostegno successivo si fissano, lungo il profilo trasversale passante per il centro del sostegno, i punti  $P_{INT\ 1}$  e  $P_{EXT\ 1}$  alla distanza dal centro del sostegno pari alla  $D_{pa}$  imperturbata.

#### PASSO 4

All'interno dell'angolo tra le due campate si congiunge  $P_{INT\ 1}$  a  $P_{INT\ bis}$  e  $P_{INT\ bis}$  a  $P_{INT\ 2}$  definendo così il bordo della fascia di rispetto per il lato interno all'angolo.

#### PASSO 5

All'esterno dell'angolo tra le due campate si congiunge  $P_{EXT\ 1}$  a  $P_{EXT\ bis}$  e  $P_{EXT\ bis}$  a  $P_{EXT\ 2}$  definendo così il bordo della fascia di rispetto per il lato esterno all'angolo.

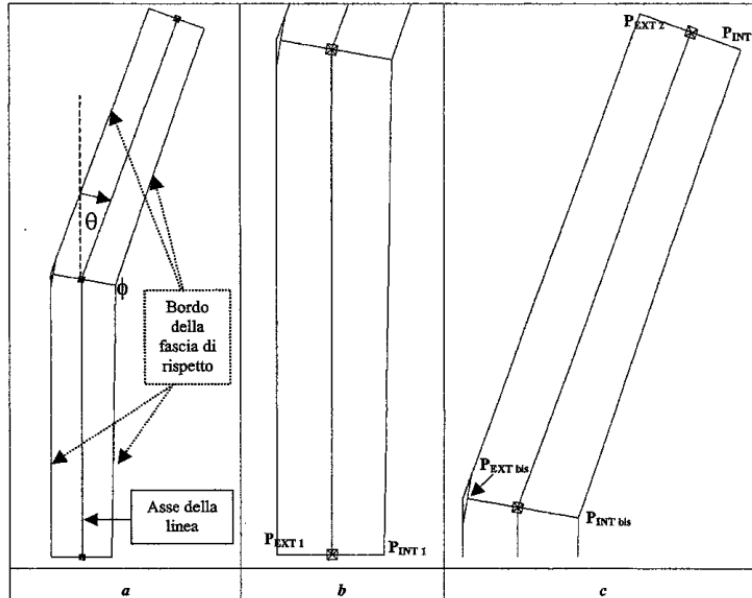


Figura 4: schematizzazione del cambio di direzione di una linea

**Per linee a terna singola e a doppia terna ottimizzata**

Tensione	Estensione della fascia lungo la bisettrice $\theta$ angolo di deviazione tra $5^\circ$ e $90^\circ$	
	$P_{INT\ bis}$	$P_{EXT\ bis}$
380 kV tre conduttori per fase	$54 + 0.43 \cdot \theta$	$61 + 0.24 \cdot \theta$
380 kV due conduttori per fase	$44 + 0.35 \cdot \theta$	$49 + 0.19 \cdot \theta$
380 kV un conduttore per fase	$32 + 0.25 \cdot \theta$	$35 + 0.14 \cdot \theta$
220 kV due conduttori per fase	$42 + 0.29 \cdot \theta$	$47 + 0.16 \cdot \theta$
220 kV un conduttore per fase	$28 + 0.20 \cdot \theta$	$32 + 0.11 \cdot \theta$
132/150 kV	$22 + 0.14 \cdot \theta$	$24 + 0.07 \cdot \theta$

Tabella 1. Tabella indicante le formule per il calcolo dell'estensione dell'APA in corrispondenza dei pali d'angolo riportata nel Decreto del 29 maggio 2008.

La figura soprastante riporta lo schema geometrico e la nomenclatura dell'estensione della fascia DPA interna ed esterna. Nella tabella invece sono riportate le formule per il calcolo dell'ampiezza della fascia per angoli di deviazione tra  $5^\circ$  e  $90^\circ$ , per linee in semplice terna, discriminate in funzione della tensione di esercizio della linea e del numero di conduttori utilizzati.

Nel caso in esame, utilizzando il conduttore trinato, sarà necessario utilizzare la formula riportata nella prima riga in caso di angoli di deviazione superiori a  $5^\circ$ .





### 2.2.3 linee aeree AT con incroci

Il Decreto del 29 maggio 2008, i cui riferimenti sono riportati nel paragrafo “Normativa di Riferimento”, prevede che nel caso di incrocio tra linee AT ci sia un incremento dell’estensione della fascia di rispetto nei termini descritti di seguito.

La procedura prevista dal Decreto consiste nell’individuare in primis il livello di tensione delle due linee interferenti, nel nostro caso linea 380kV con linea 220kV, per poi determinare secondo la procedura di seguito descritta la minima distanza tra le stesse in corrispondenza della quale le singole fasce di ciascuna linea sono da considerarsi imperturbate.

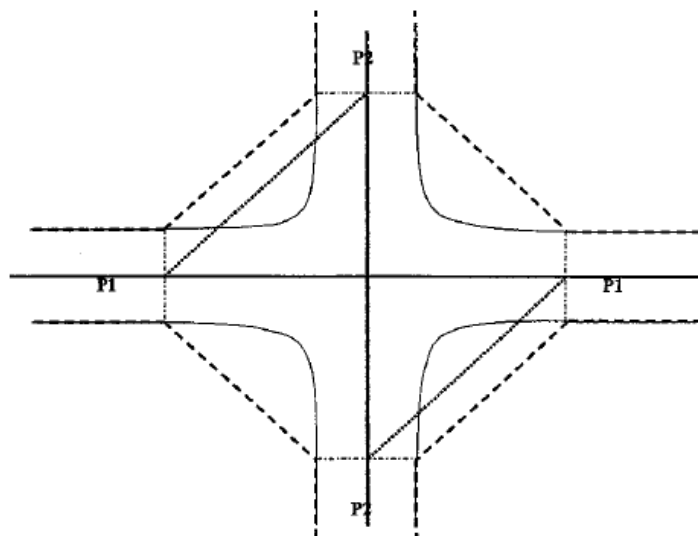
Si riporta di seguito la procedura indicata nel DM:

L’area di prima approssimazione nella regione di spazio in prossimità dell’incrocio sarà individuata e delimitata come segue:

- I. Sull’angolo acuto dell’incrocio si prende la distanza minima tra le due linee (retta perpendicolare alla bisettrice dell’angolo, *linea punto-punto nelle figure*), il cui valore in metri dipende dal caso in esame come da tabelle. In questo modo si identificano coppie di punti sull’asse di ogni linea (P1 e P2);
- II. In corrispondenza di ciascuna coppia di punti individuati e per tutto il tratto delle linee più lontano dall’incrocio si considerano le rispettive fasce di rispetto imperturbate (Dpa). Si troncano pertanto (*linea tratto-punto nelle figure*) le fasce in corrispondenza dei punti P1 e P2;
- III. Si congiungono con linea retta tutti i punti esterni in corrispondenza delle fasce troncate (*linee tratteggiate nelle figure*).

Pertanto l’area delimitata dalle linee tratteggiate centrata così sul punto di incrocio degli assi delle linee va a costituire l’area di prima approssimazione. Ovviamente a questa si uniscono le singole Dpa imperturbate delle linee come al punto II. L’area di prima approssimazione con le relative Dpa così aggiunte sono visualizzate dalla linea tratteggiata nelle figure.

Nelle Figg. 5 e 6 sono mostrati esempi di queste aree per due angoli diversi di incrocio (90° e 30°).







<b>INCROCIO CASO D: 380 o 220 kV con 380 o 220 kV</b>	
<b>Prima linea 380 o 220 kV</b>	<b>Seconda linea 380 o 220 kV</b>
<b>Un conduttore per fase</b>	<b>Un conduttore per fase</b>
$\overline{P1P2} = 140 \text{ m}$	
<b>Due conduttori per fase</b>	<b>Un conduttore per fase</b>
$\overline{P1P2} = 180 \text{ m}$	
<b>Due conduttori per fase</b>	<b>Due conduttori per fase</b>
$\overline{P1P2} = 220 \text{ m}$	
<b>Tre conduttori per fase</b>	<b>Un conduttore per fase</b>
$\overline{P1P2} = 220 \text{ m}$	
<b>Tre conduttori per fase</b>	<b>Due conduttori per fase</b>
$\overline{P1P2} = 270 \text{ m}$	
<b>Tre conduttori per fase</b>	<b>Tre conduttori per fase</b>
$\overline{P1P2} = 300 \text{ m}$	

Tabella 2. Tabella indicante le misure del segmento P1P2 per il calcolo dell'estensione dell'APA in corrispondenza dei pali d'angolo riportata nel Decreto del 29 maggio 2008.



### 3 VALUTAZIONE CAMPO MAGNETICO

La linea elettrica durante il suo normale funzionamento genera un campo magnetico proporzionale alla corrente che vi circola. Il valore dell'induzione magnetica decresce molto rapidamente con la distanza.

#### 3.1 METODOLOGIA DI VERIFICA

Ai fini dell'individuazione dei limiti entro i quali deve essere verificato il rispetto dell'obiettivo di qualità, così come definito nel D.P.C.M. dell'8 Luglio 2003, si è provveduto ad effettuare il calcolo delle fasce di rispetto. Per "fasce di rispetto" si intendono quelle definite dalla Legge 22 febbraio 2001 n. 36, ovvero il volume racchiuso dalle curve isolivello a 3 microtesla, all'interno delle quali non è consentita alcuna destinazione di edifici ad uso residenziale, scolastico, sanitario, ovvero un uso che comporti una permanenza superiore a 4 ore, da determinare in conformità alla metodologia di cui al D.P.C.M. 08/07/2003. Tale DPCM prevede (art. 6 comma 2) che l'APAT (ora ISPRA), sentite le ARPA, definisca la metodologia di calcolo per la determinazione delle fasce di rispetto con l'approvazione del Ministero dell'Ambiente e della Tutela del Territorio e del Mare. Con Decreto 29 maggio 2008 (pubblicato in G.U. n. 156 del 05/07/2008 - Supplemento Ordinario n.160) il Ministero dell'Ambiente e della Tutela del Territorio e del Mare ha approvato la metodologia di calcolo per la determinazione delle fasce di rispetto degli elettrodotti. In particolare la procedura da seguire, per la verifica della conformità dell'opera in materia di campi magnetici, è quella che si riporta di seguito:

1. Valutazione delle correnti di calcolo da applicare alla linea aerea (per il dettaglio vedere par. 3.2);
2. Calcolo le DPA, così come meglio definite nel par. 3.3, successivamente riportate in planimetria su base CTR, in scala 1:2000 (per il dettaglio vedere planimetrie allegate "Corografia di progetto con Distanza di Prima approssimazione");
3. Verifica sulle planimetrie di cui sopra dell'eventuale presenza di recettori e manufatti ricadenti all'interno della DPA;
4. Per ognuno degli eventuali recettori individuati, provvedere ad un calcolo tridimensionale attraverso il quale verificare il non superamento dell'obiettivo di qualità, nel punto del recettore più vicino all'elettrodotto.
5. Per tutti gli altri manufatti accertare la destinazione d'uso e stato di conservazione attraverso visure catastali e sopralluoghi sul posto, potendo così escluderli dalla definizione di "recettore".

#### 3.2 CORRENTI DI CALCOLO

Come indicato all'Art. 5.1.1 del Decreto 29 maggio 2008 nelle simulazioni, a misura di maggior cautela, si fa riferimento per la mediana nelle 24 ore in condizioni di normale esercizio, alla corrente in servizio normale definita dalla norma CEI 11-60 per il periodo freddo riferito alla zona climatica di interesse. La norma CEI 11-60 fissa dei valori di corrente determinati per un conduttore detto di riferimento. Ciascuna fase elettrica sarà costituita da n.1 conduttore di energia formato da una corda di alluminio acciaio della sezione complessiva di 585,3 mmq composta da n.19 fili di acciaio del diametro 2,10 mm e da n. 54 fili di alluminio del diametro di 3,50 mm, con un diametro complessivo di 31,5 mm (Documento da Unificazione Terna L\_C2). Il carico di rottura teorico del conduttore sarà di 16.852 daN. Riassumendo i dati elettrici inseriti nel calcolatore sono i seguenti:

- TENSIONE NOMINALE: 380 kV
- ZONA CLIMATICA: A
- PORTATA DI CORRENTE SECONDO CEI 11-60 PER PERIODO FREDDO: **2955 A.**



### **3.3 DISTANZA DI PRIMA APPROSSIMAZIONE (DPA)**

Al fine di semplificare la gestione territoriale e il calcolo delle fasce di rispetto, il Decreto 29 Maggio 2008 prevede che il gestore debba calcolare la Distanza di Prima Approssimazione, definita come “la distanza in pianta sul livello del suolo, dalla proiezione del centro linea, che garantisce che ogni punto la cui proiezione al suolo disti dalla proiezione del centro linea più di DPA si trovi all'esterno delle fasce di rispetto”.

#### **3.1.1 Calcolo della DPA**

Ai fini del calcolo della DPA per il progetto degli elettrodotti aerei 380 kV di raccordo tra la futura Stazione Elettrica “SE Sanluri” sita in comune di Sanluri e la linea esistente a 380 kV “Ittiri – Selargius” non sono state utilizzate delle metodologie semplificate ma è stata effettuata la proiezione al suolo della fascia calcolata impiegando poi le direttive riportate nel decreto 29 Maggio 2008 per considerare il parallelismo/incrocio con la vicina linea 220kV T.103 “Villasor-Mogorella”. La proiezione a terra della fascia di rispetto è rappresentata nell'elaborato “Corografia di progetto con Distanza di Prima Approssimazione - Stazione Elettrica Sanluri e raccordi aerei” (cod. G929\_DEF\_T\_075\_RTN\_S\_coro\_DPA\_1-1\_REV00) sovrapposto alla carta tecnica regionale mentre al di sopra della cartografia catastale nell'elaborato “Planimetria catastale con Distanza di Prima Approssimazione - Stazione Elettrica Sanluri e raccordi aerei” (cod. G929\_DEF\_T\_076\_RTN\_S\_plan\_cat\_DPA\_1-1\_REV00)



- **Calcolo dell'Ampiezza della fascia APA linea 380kV in caso di "Linea Isolata".** Si è scelto di considerare la configurazione geometrica dei conduttori più sfavorevole, cioè quella con larghezza massima dei conduttori (Sostegno di tipo CA). Nei grafici di seguito si riporta prima la configurazione geometrica inserita e successivamente il grafico delle curve isolivello del campo elettromagnetico:

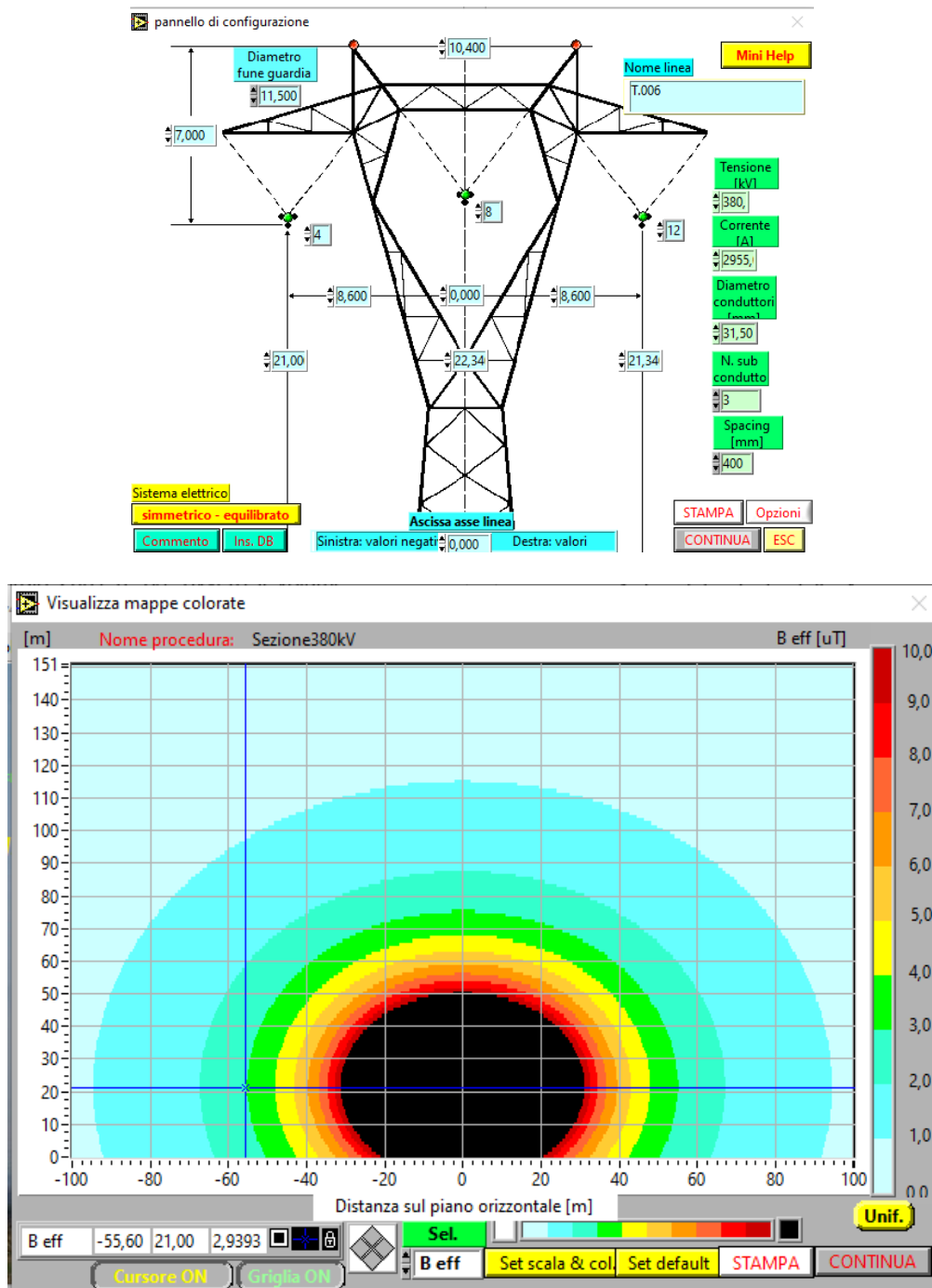


Figura 1. Curve isolivello generate da singola linea 380kV imperturbata. L'ampiezza della fascia APA, esternamente all'asse delle due linee è pari a 57 m.



- **Calcolo dell’Ampiezza della fascia APA linea 220kV in caso di “Linea Isolata”.** Si è scelto di considerare la configurazione geometrica dei conduttori con riferimento alla geometria dei sostegni rilevata in sito. Nei grafici di seguito si riporta prima la configurazione geometrica inserita e successivamente il grafico delle curve isolivello del campo elettromagnetico:

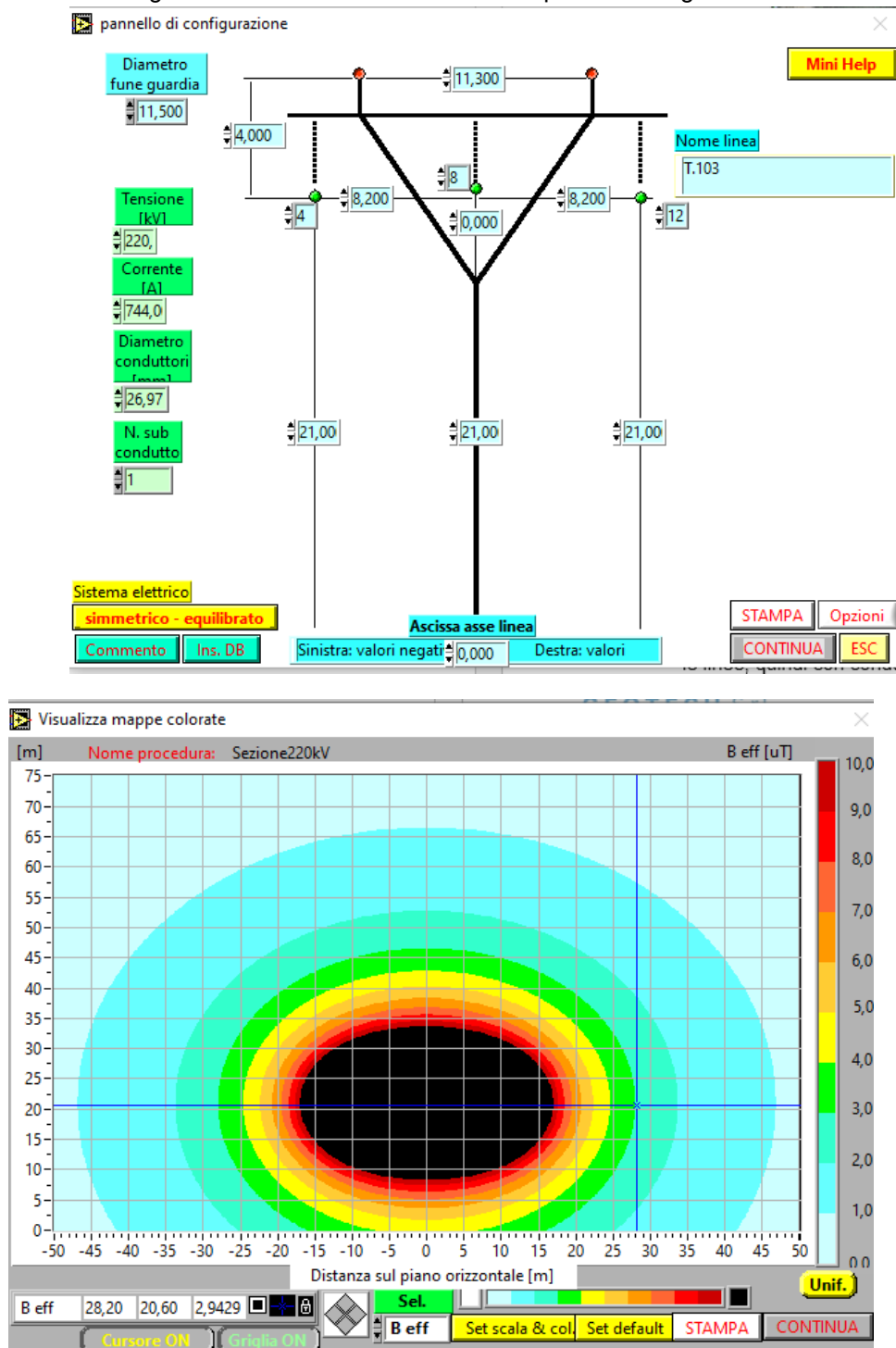


Figura 2. Curve isolivello generate da singola linea 220kV imperturbata. L’ampiezza della fascia APA, esternamente all’asse delle due linee è pari a 29 m.



- **Calcolo dell'Ampiezza della fascia APA parallelo linee in ingresso.** Si è scelto di considerare la configurazione geometrica dei sostegni adiacenti la nuova stazione da cui verranno effettuate le calate ai portali. Nei grafici di seguito si riporta prima la configurazione geometrica inserita e successivamente il grafico delle curve isolivello del campo elettromagnetico:

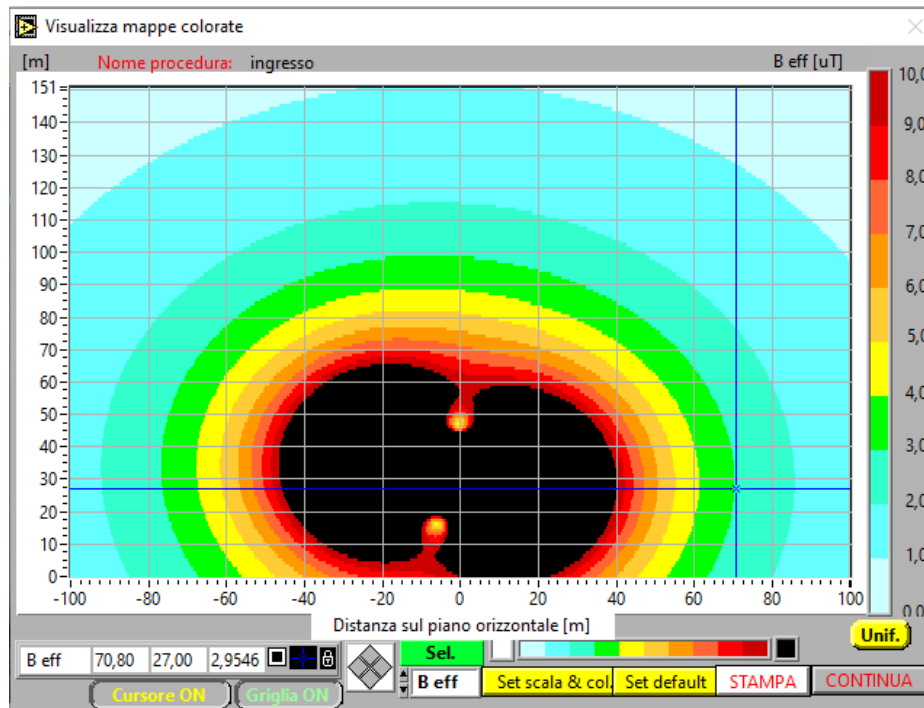
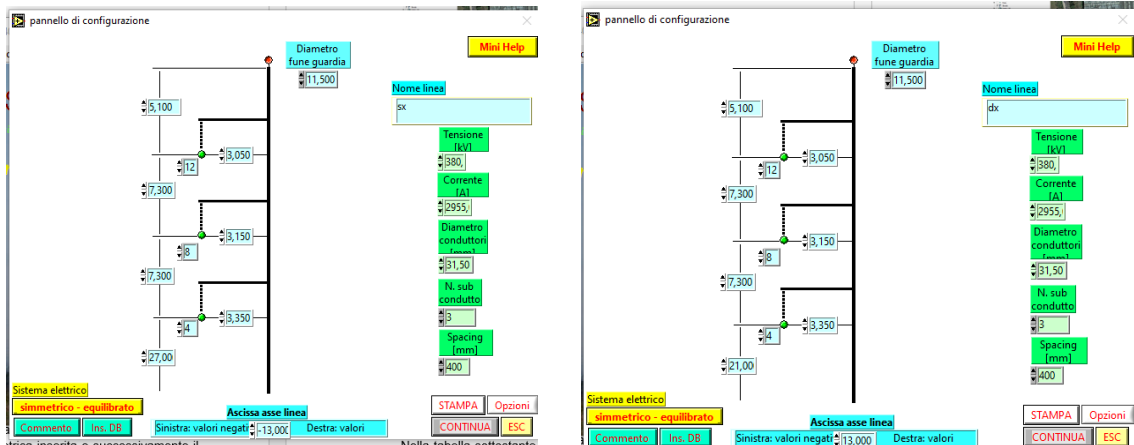


Figura 3. Curve isolivello generate da linee 380kV affiancate con disposizione a bandiera delle fasi. L'ampiezza della fascia APA, esternamente all'asse delle due linee è pari a 71 m da un lato e 78m dall'altro.





L'ampiezza della fascia APA, viene riportata nella cartografia allegata al progetto, sovrapposte alla carta tecnica regionale, nell'elaborato con denominazione: *Corografia di progetto con Distanza di Prima Approssimazione*. Inoltre per verificare la presenza di recettori potenzialmente sensibili, la fascia calcolata viene rappresentata sovrapposta alla planimetria catastale.

### 3.4 ANALISI RECETTORI RICADENTI ALL'INTERNO DELLA DPA

Come si evince dalla planimetria catastale all'interno della DPA ricadono due manufatti meglio identificati dalla foto aerea di seguito:

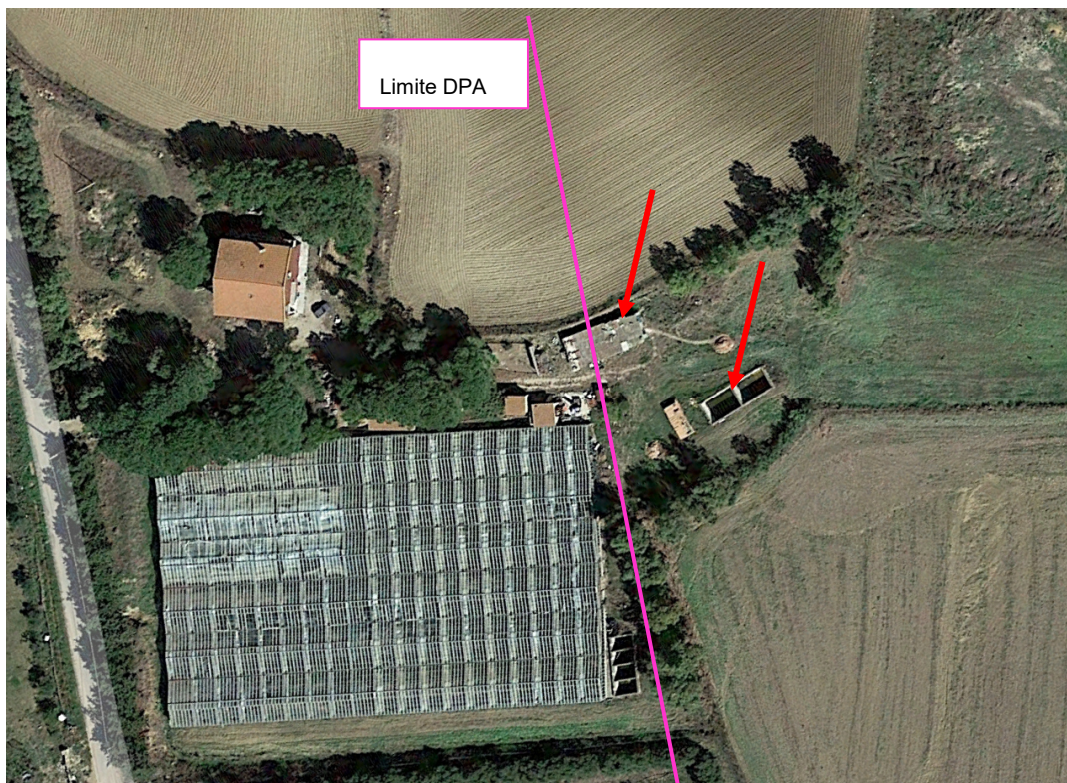


Figura 4. Foto aerea fabbricati ricadenti nella DPA

Tali manufatti si possono considerare non essere dei recettori sensibili. Si può pertanto concludere che **all'interno della fascia APA, non si segnala la presenza di alcun recettore potenzialmente sensibile.**





## 4 CONFORMITA' OPERA IN MATERIA DI CAMPO ELETTRICO

Ogni linea elettrica durante il suo normale funzionamento genera un campo elettrico proporzionale alla tensione della linea stessa. Il valore del campo elettrico decresce molto rapidamente con la distanza.

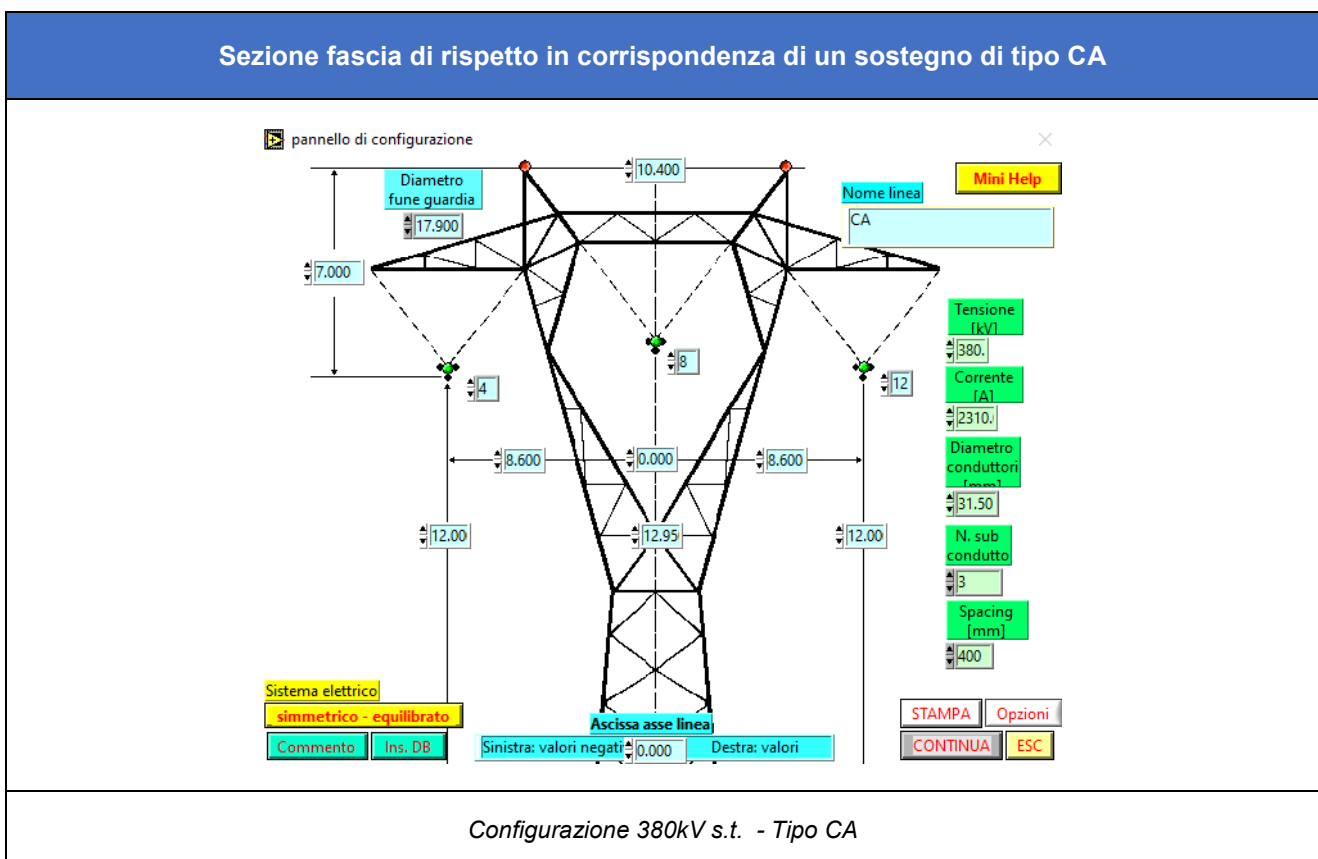
Utilizzando la stessa configurazione geometrica utilizzata per il calcolo dell'induzione magnetica, viene calcolato il valore di campo elettrico generato dagli elettrodotti a 1 m di altezza dal suolo. Per il calcolo è stato utilizzato il programma "EMF Vers 4.08" sviluppato per Terna da CESI in aderenza alla norma CEI 211-4; inoltre, i calcoli sono stati eseguiti in conformità a quanto disposto dal D.P.C.M. 08/07/2003.

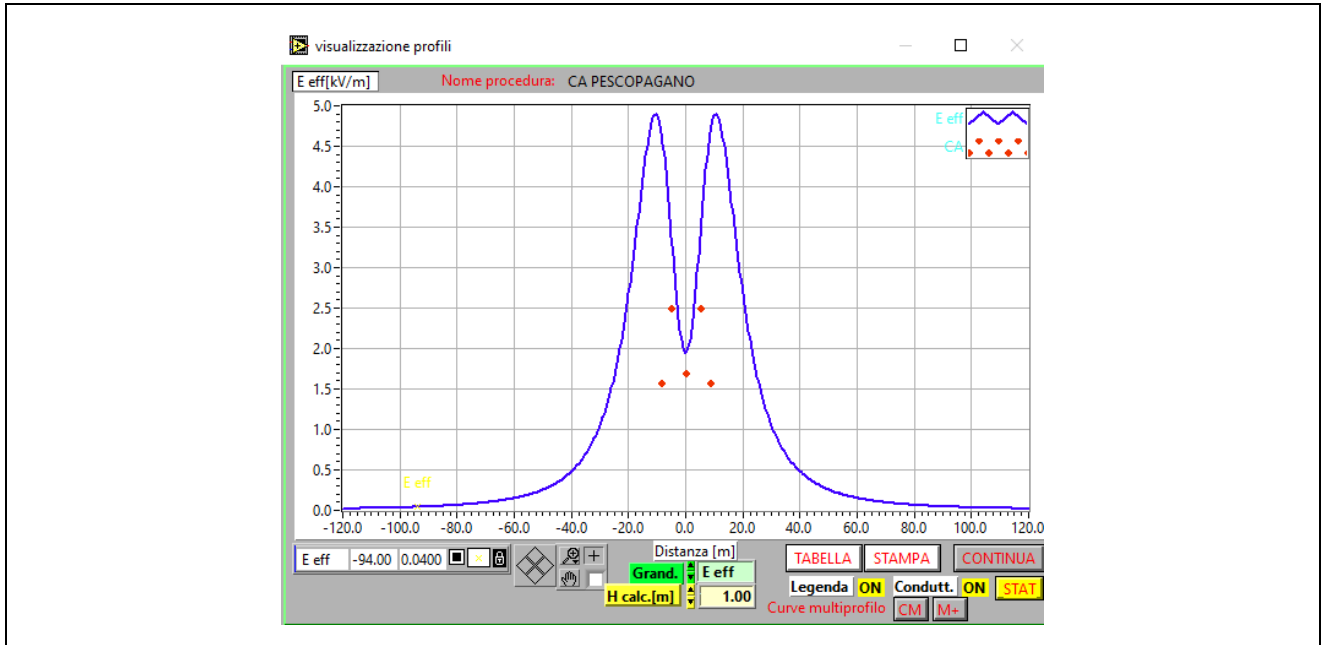
Per quanto riguarda l'altezza da terra dei conduttori degli elettrodotti in progetto, è stata considerata la distanza minima progettuale da terra, alla quale possono trovarsi i conduttori stessi. Tale distanza si verifica in condizioni di Massima Freccia che in base alle scelte progettuali risulta essere pari a 12 m.

Con tali ipotesi è stato verificato, per ogni configurazione geometrica, il pieno rispetto del limite di esposizione dettato dal DPCM dell'8 luglio 2003 (5 kV/m).

**Come si può vedere nelle pagine successive i valori di campo elettrico sono sempre inferiori al limite di 5 kV/m imposto dalla normativa.**

### Sezione fascia di rispetto in corrispondenza di un sostegno di tipo CA





*Risultati del Campo elettrico al suolo generato dall'elettrodotto in progetto considerando il franco minimo al suolo.*

**Il valore del Campo Elettrico al Suolo massimo è pari a 4.9 kV/m inferiore ai 5 kV/m imposti da normativa.**



## **5        CONSIDERAZIONI FINALI**

Il metodo di calcolo adottato e le scelte cautelative operate sono conformi alle indicazioni del Decreto Ministeriale 29/05/2008 “Approvazione delle metodologie di calcolo per la determinazione delle fasce di rispetto”.

In conclusione, l'analisi effettuata ha permesso di evidenziare il pieno rispetto dell'obiettivo di qualità dettato dal DPCM del 8 luglio 2003.

È stato inoltre dimostrato il rispetto del limite di esposizione per il campo elettrico, così come fissato nel DPCM del 8 luglio 2003.