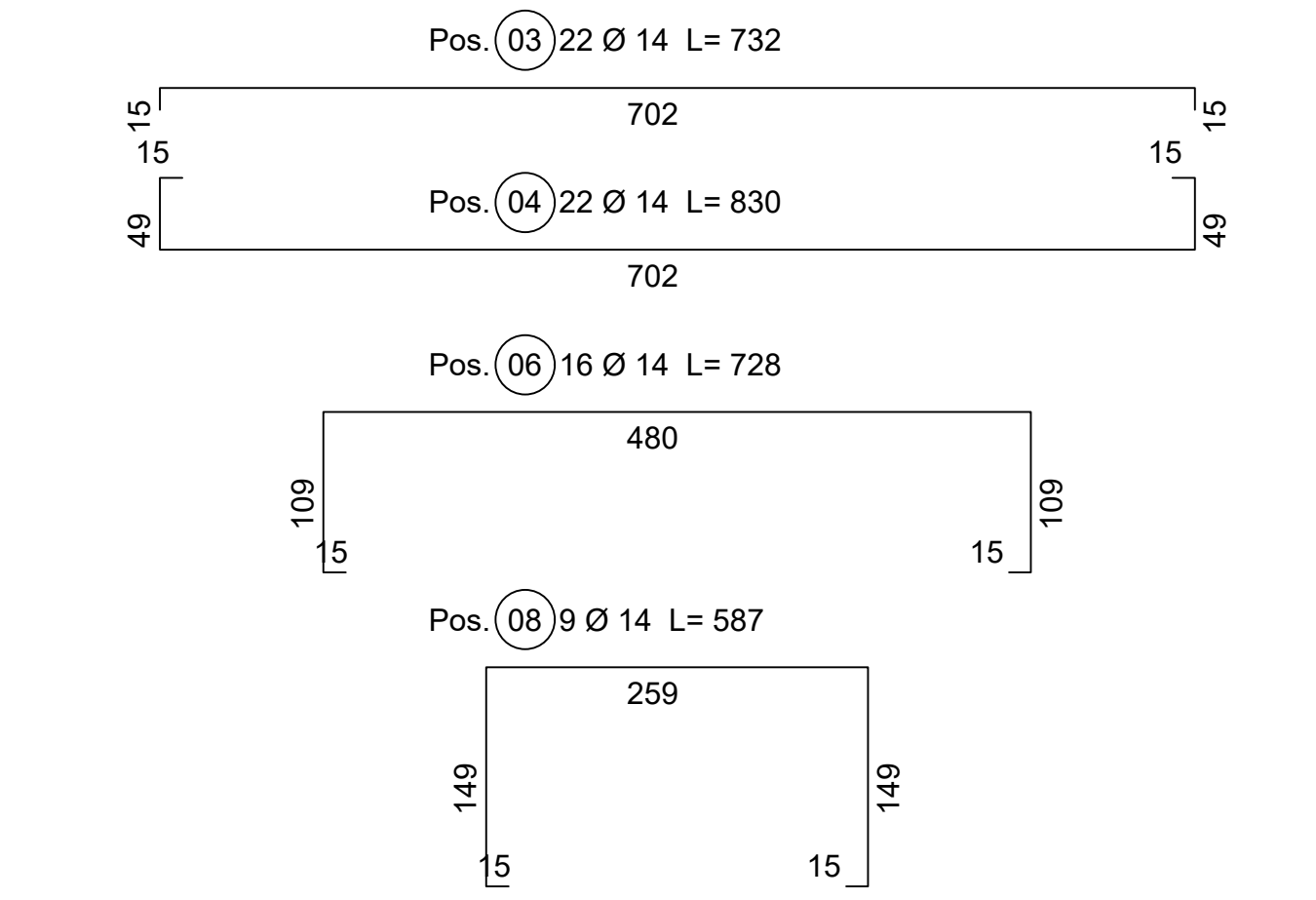
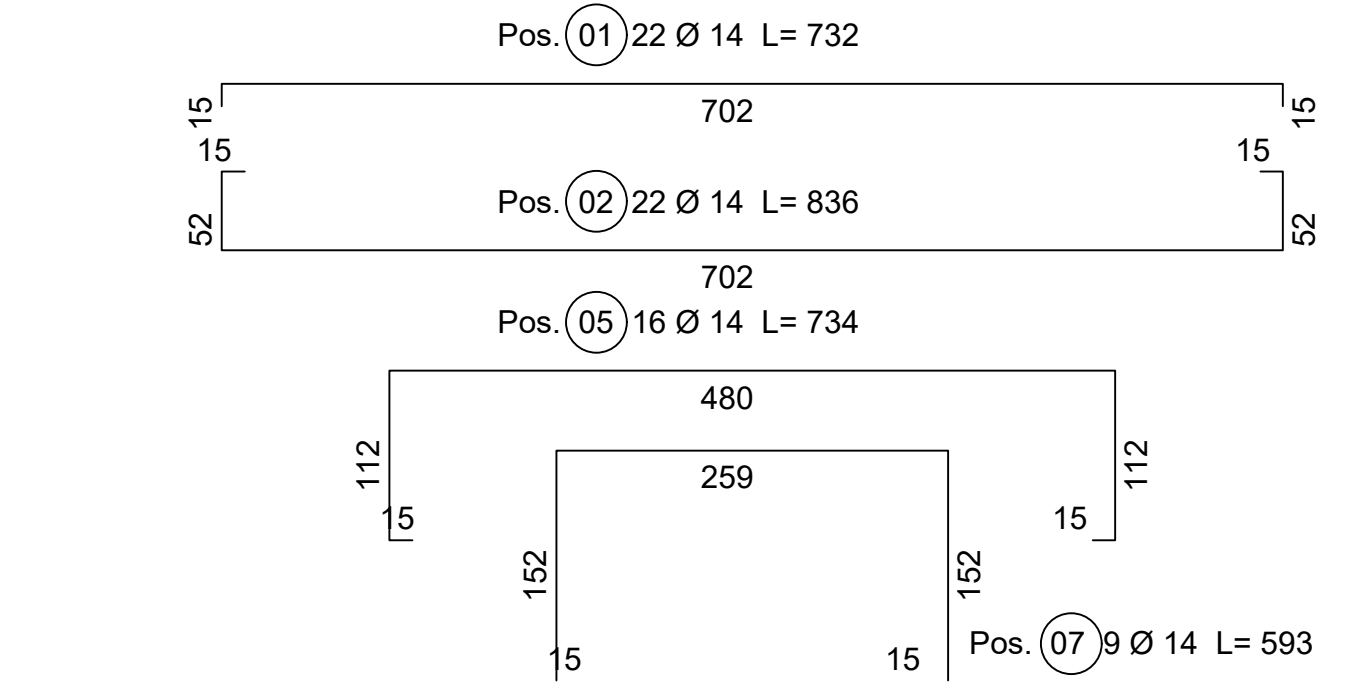
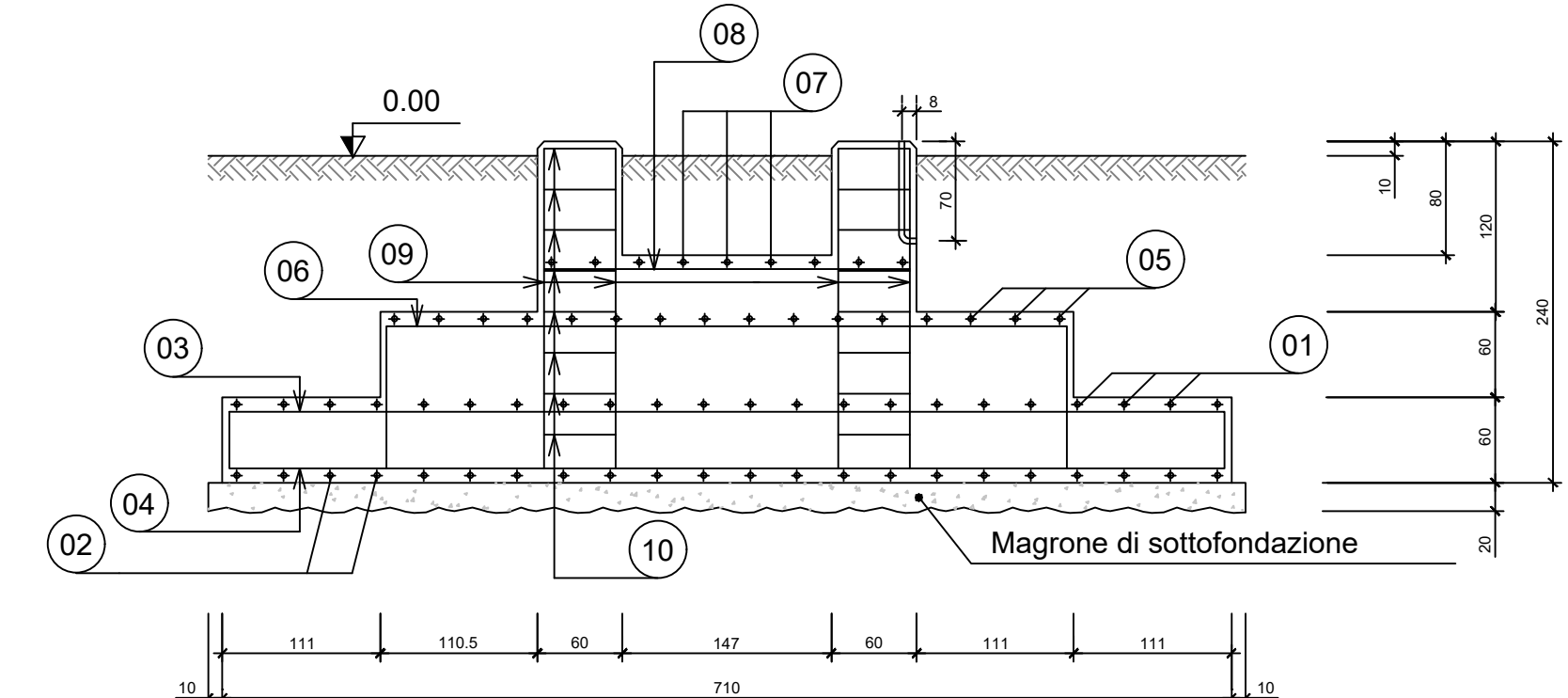
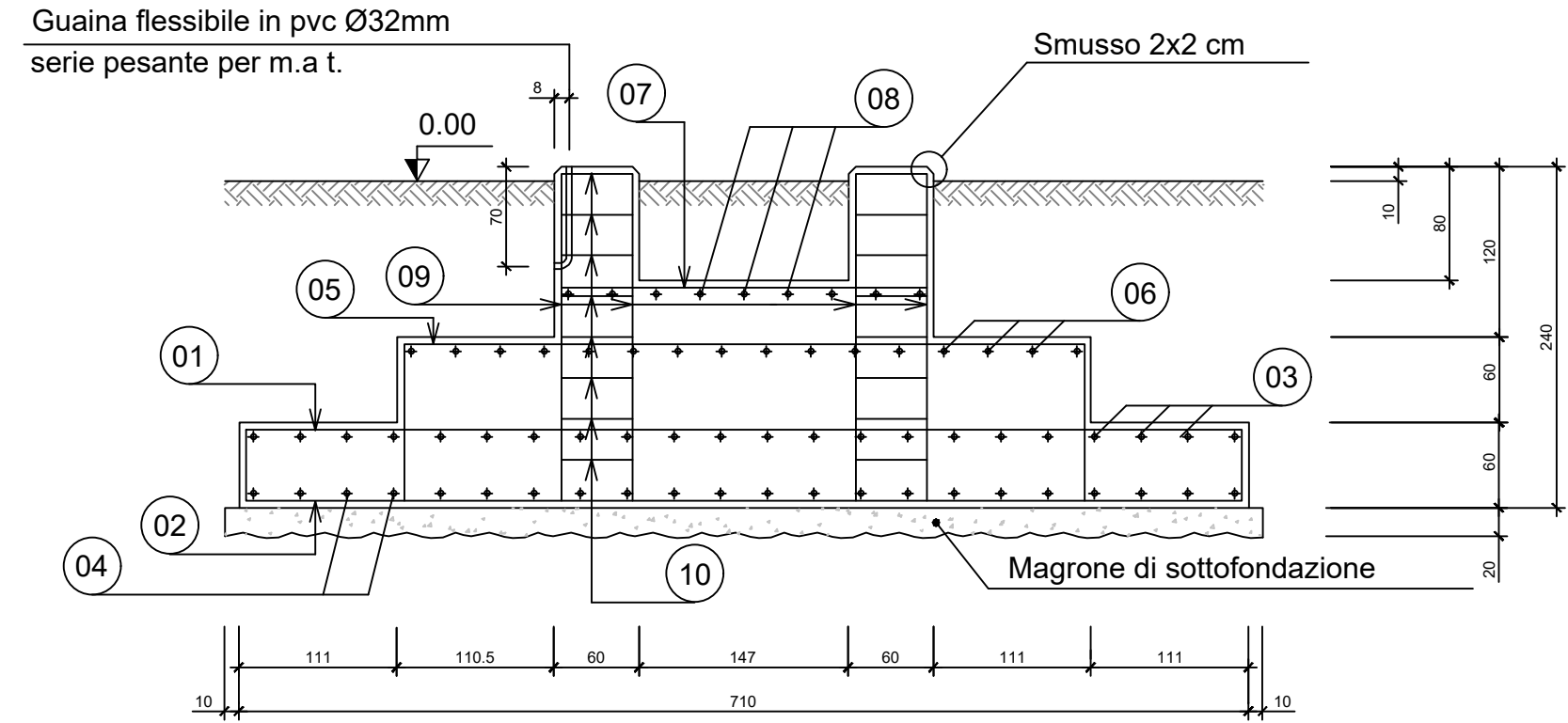
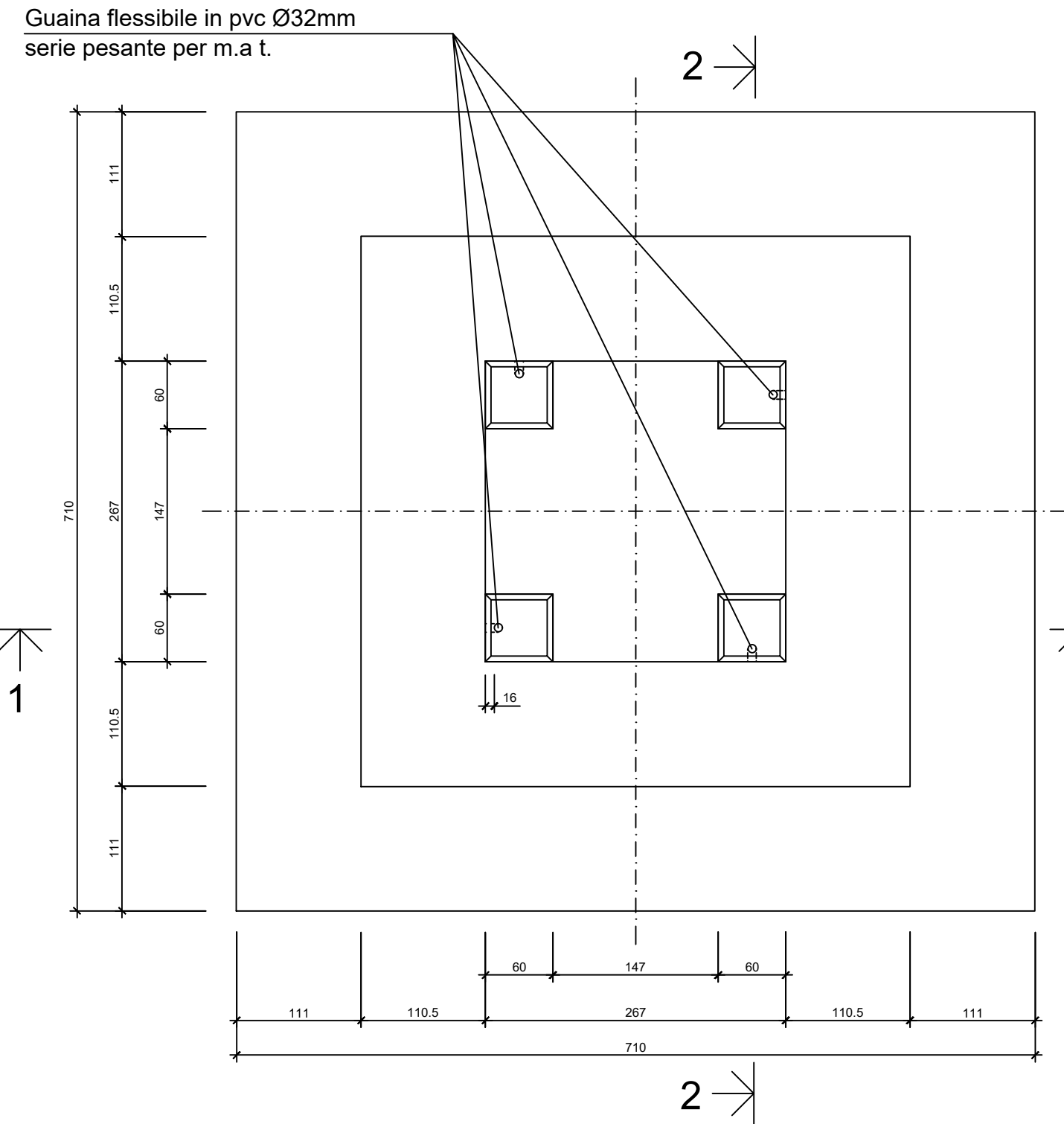


(PORTALE LINEA 150 KV)

SEZIONE 1-1

SEZIONE 2-2



Pos. 09 L=262
15
48 Ø 24
12 per ogni pilastro
distribuiti sul perimetro
interno delle staffe in
POS. 10
15

Pos. 10 L=238
52
15
52
32 Ø 8
8 per ogni pilastro

CONGLOMERATO CEMENTIZIO PER SOTTOFONDAZ. Rck > 15 N/mm²

CONGLOMERATO CEMENTIZIO ARMATO Rck > 25 N/mm²

ACCIAIO PER C.C.A. FeB 44k CONTROLLATO IN STABILIMENTO

LE QUOTE INDICATE DEFINISCONO LE LUNGHEZZE D'INGOMBRO DELLE BARRE, DA ESTERNO A ESTERNO.



"TACCU SA PRUNA"

**Progetto di impianto di accumulo idroelettrico ad alta flessibilità
Connessione alla RTN - Piano Tecnico delle Opere RTN**

TITOLO ELABORATO Opere civili Stazione Elettrica Nurri		SCALA 1:20	PROGETTAZIONE GEOTECH S.r.l. SOCIETA' DI INGEGNERIA Via T.Nani, 7 Morbegno (SO) Tel. +39 0342610774 E-mail: info@geotech-srl.it Sito: www.geotech-srl.it
		COMMESSA G929	
		CODIFICA DOCUMENTO G929_DEF_T_042_RTN_op_civili_SE_N_11-29_REV00	
4			
3			
2			
1			
0	PRIMA EMISSIONE	Giugno 2022	Geotech S.r.l. Geotech S.r.l. Edison S.p.A
REV.	DESCRIZIONE	DATA	REDATTO VERIFICATO APPROVATO
1			
2			
3			
4			
5			
6			
7			
8			
9			
10			
11			
12			
13			
14			
15			
16			
17			

Questo disegno non può essere riprodotto, né utilizzato altrove, né ceduto a terzi in tutto o in parte senza il consenso scritto degli autori