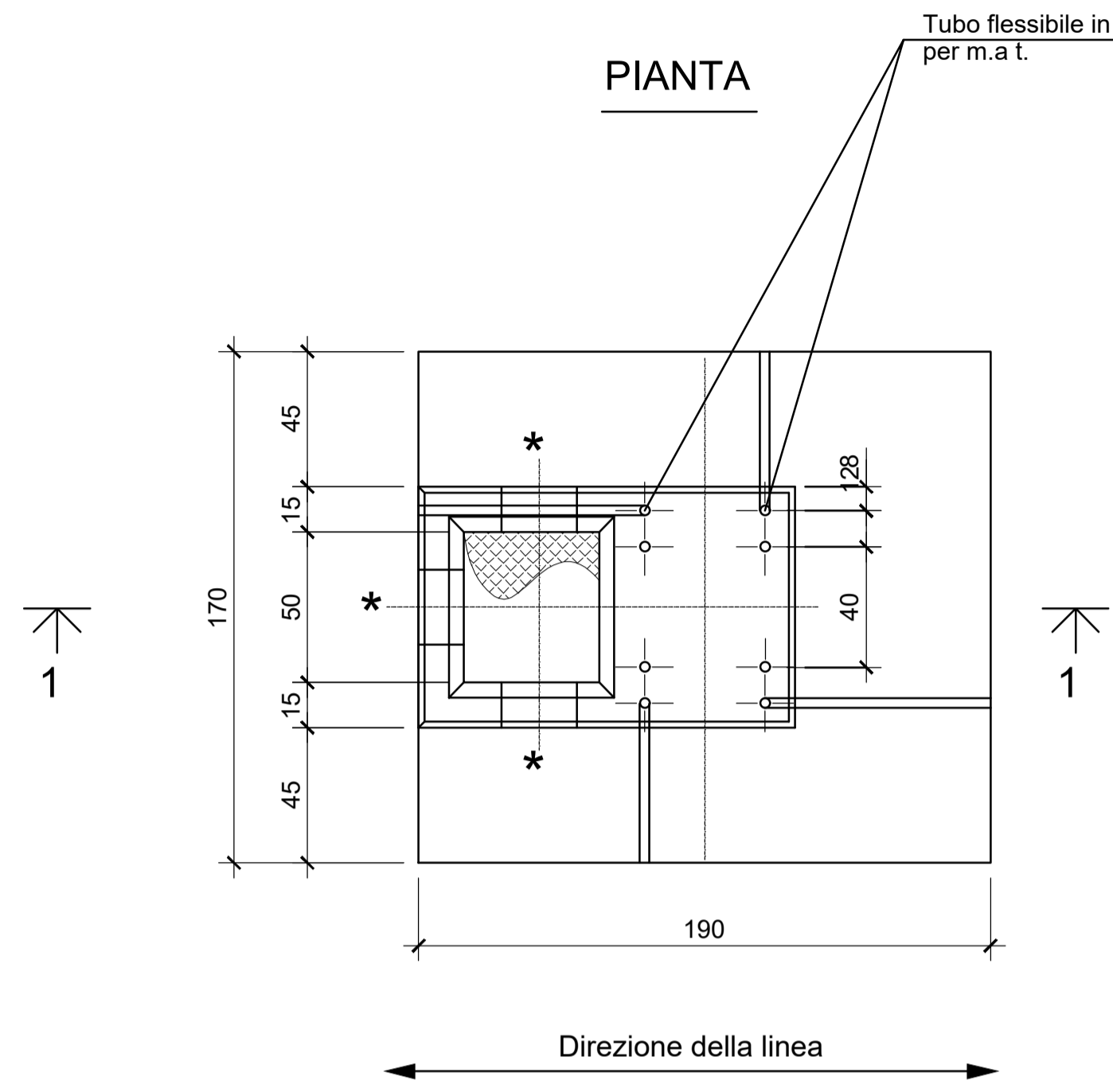


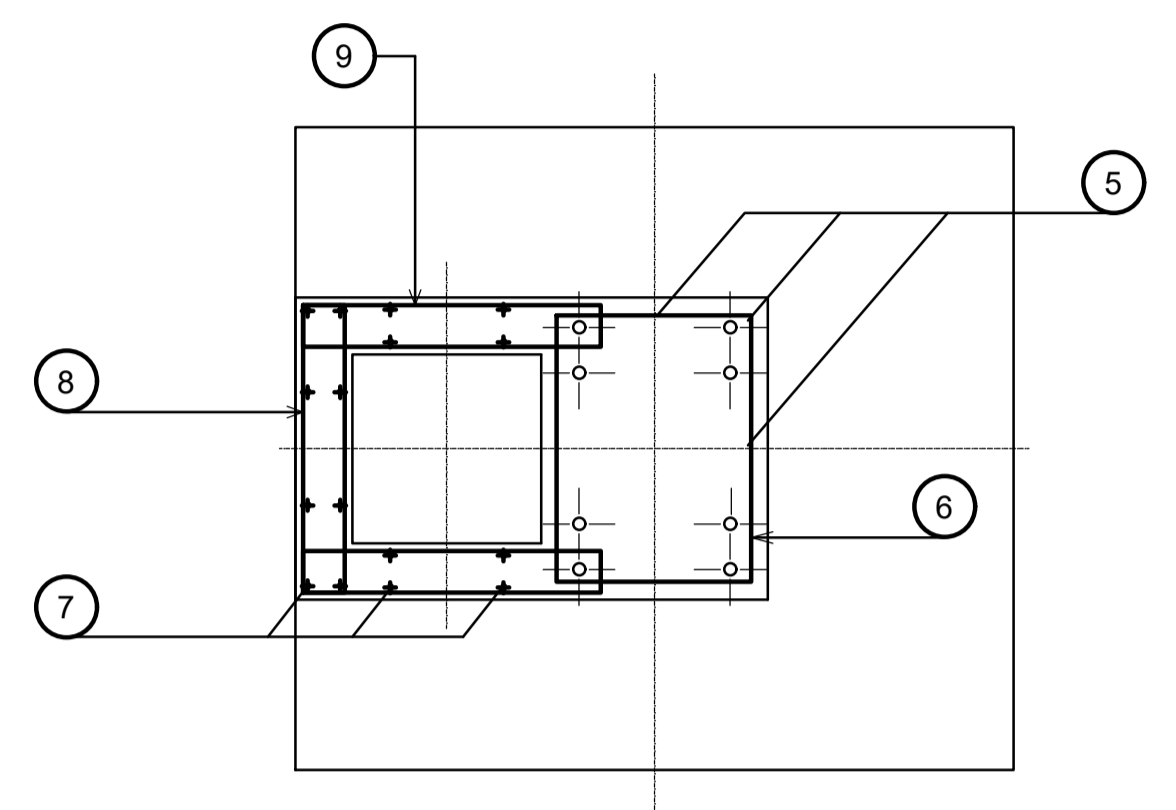
# TG 71/5

## (PORTALE SBARRE CON LAME DI TERRA 380 KV)

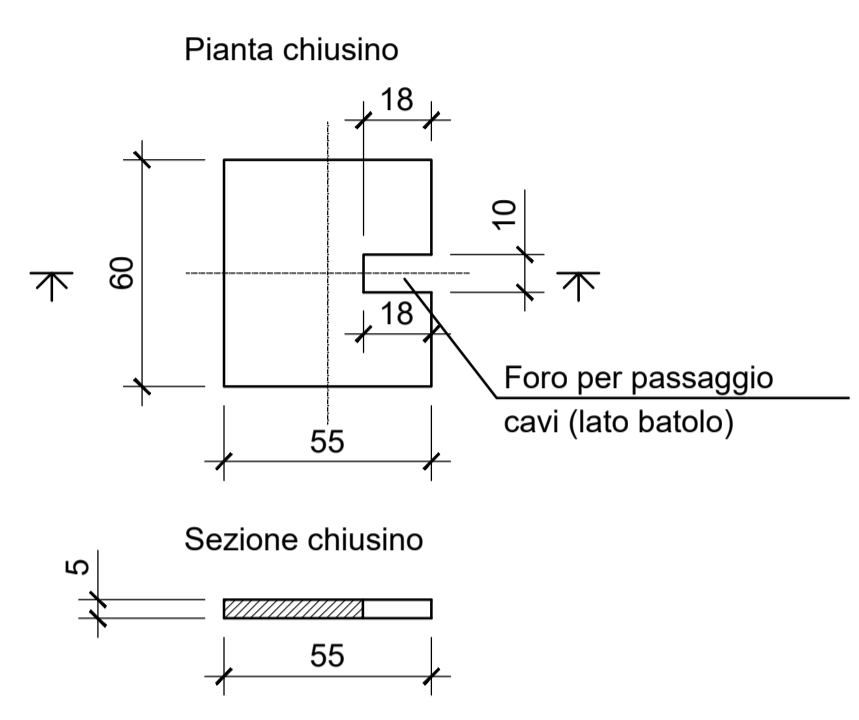
PIANTA



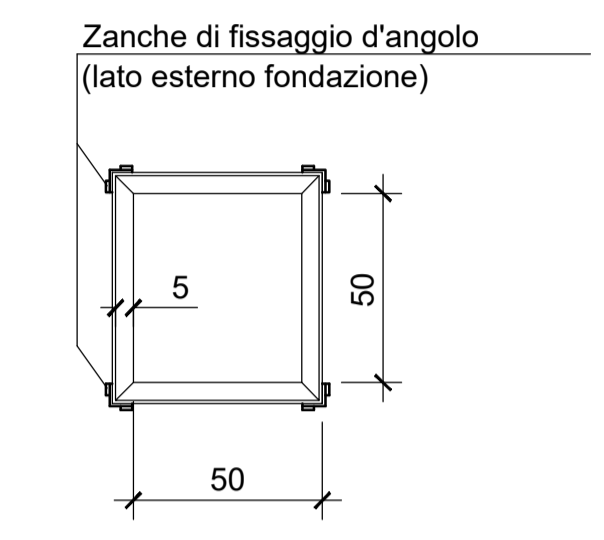
SEZIONE 2-2



Particolare copertura PRFV



Pianta telaio in angolare



NOTE

- LE MISURE SONO ESPRESSE IN CM SALVO DOVE DIVERSAMENTE INDICATO.
- NELLA PRESENTE TAVOLA SONO RAPPRESENTATE LE POSIZIONI DALLA N° 1 ALLA N° 9
- LE DIMENSIONI DEI FERRI SONO RIFERITE AL LORO INGOMBRO ESTERNO
- GLI ANGOLI DI SAGOMATURA DEI FERRI SONO DI 90° SALVO DIVERSA INDICAZIONE.
- LA FINITURA SUPERFICIALE DELLE FONDAZIONI (limitatamente alla superficie non interrata) DEVE ESSERE LISCIA

\* EVENTUALE USCITA TUBO IN PVC PER CAVETTERIA. PER POSIZIONE E DIAMETRO VEDERE PIANTE OPERE CIVILI

MODALITA' DI ESECUZIONE E POSA IN OPERA DELLE ARMATURE (salvo diverse esplicite disposizioni)

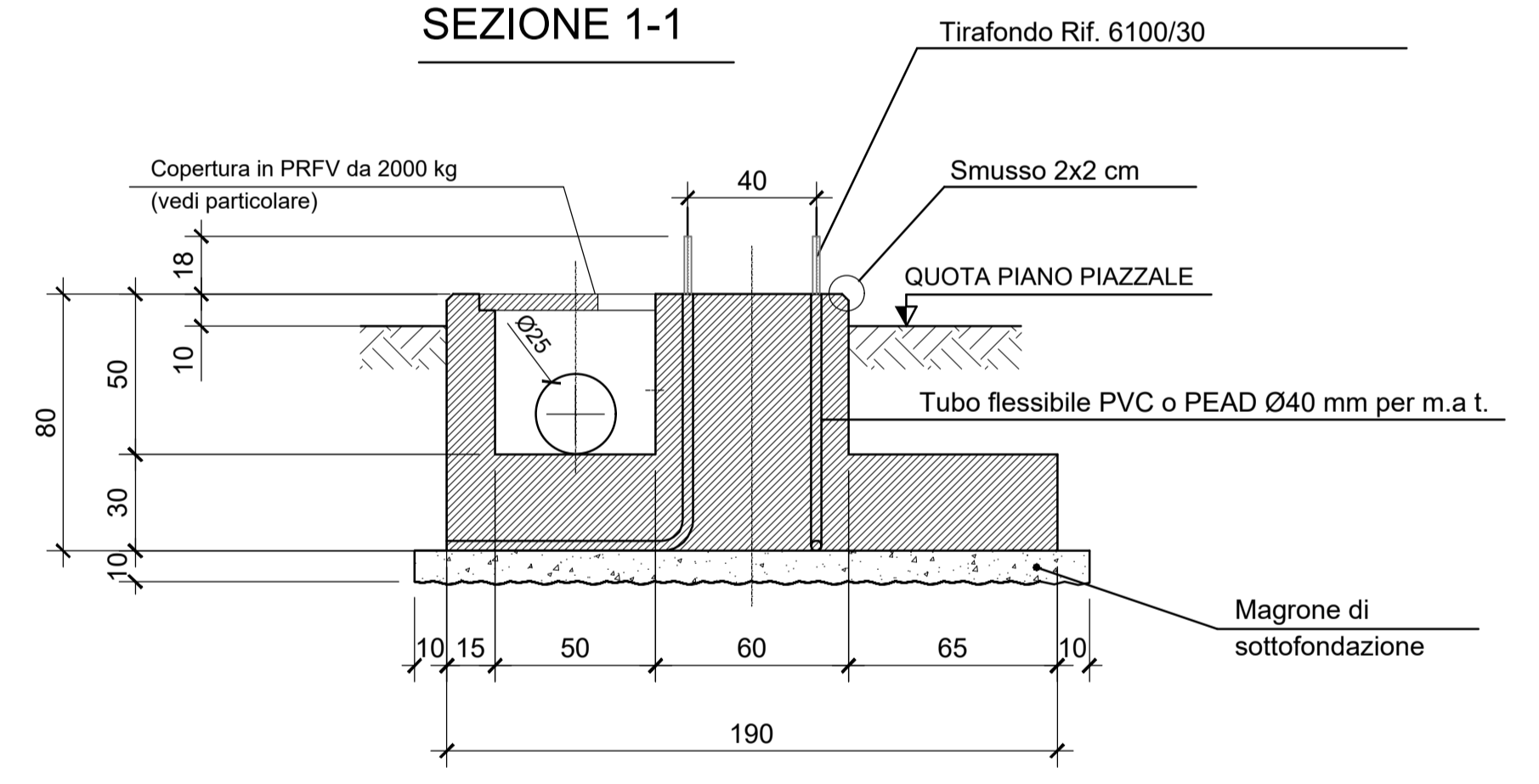
PIEGATURE: devono essere effettuate a freddo, secondo lo schema illustrato: arrovoltato ortogonale disegno

Ø (mm)	6	8	10	12	14	16	18	20	22	24	25	26	30
R (mm)	12	16	20	24	36	64	72	100	110	144	150	156	180

MATERIALI

- CALCESTRUZZO PER GETTI DI SOTTOFONDAZIONE: C12/15
- CALCESTRUZZO PER GETTI DI FONDAZIONE: C32/40
- ACCIAIO PER ARMATURE: B450C
- COPRIFERRO: 4 cm
- COPRIFERRO POZZETTO: 4 cm

SEZIONE 1-1



SEZIONE 1-1

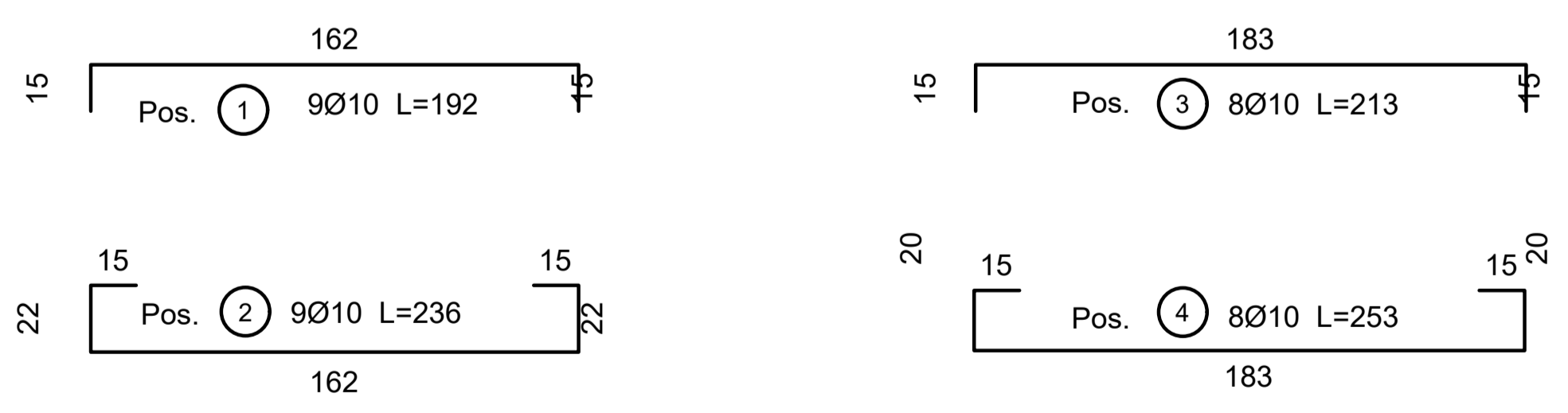
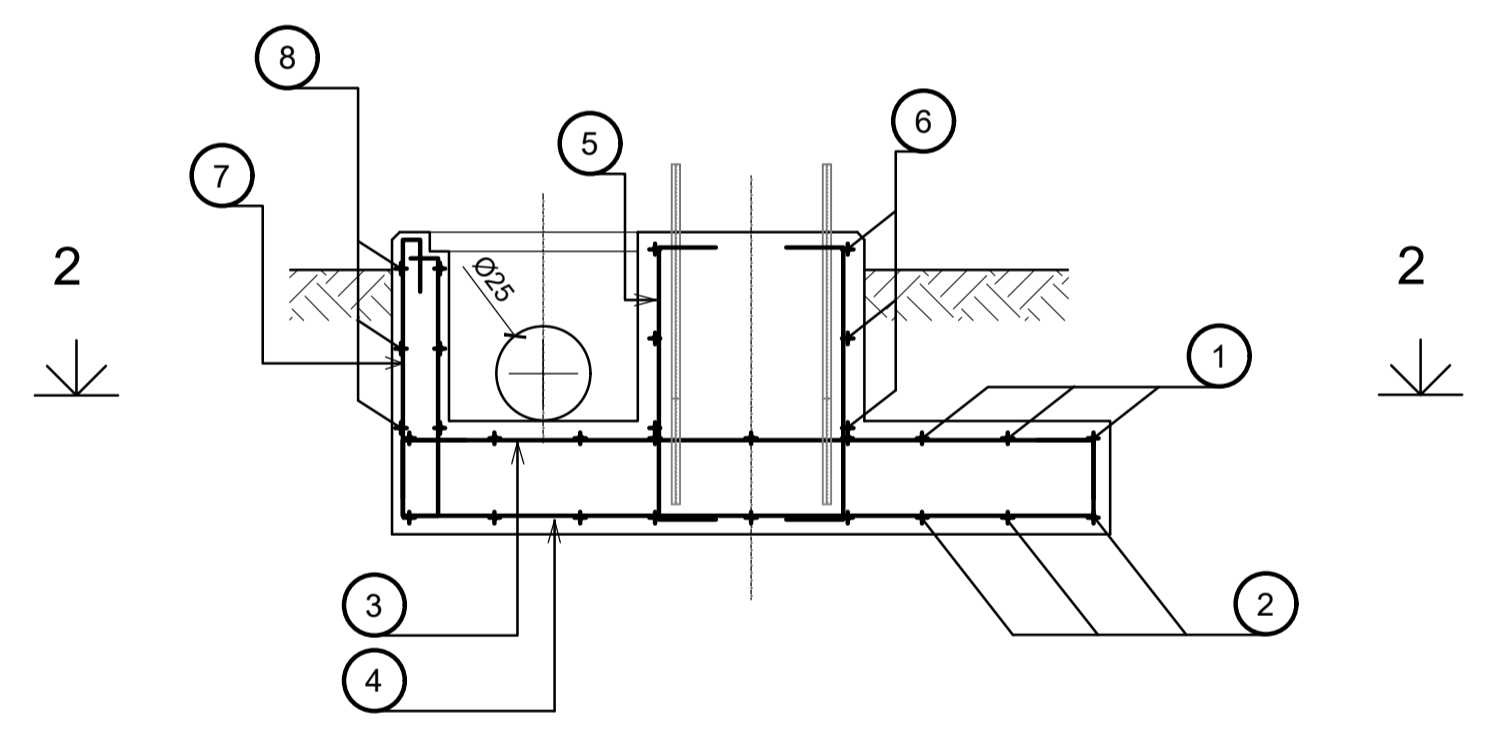
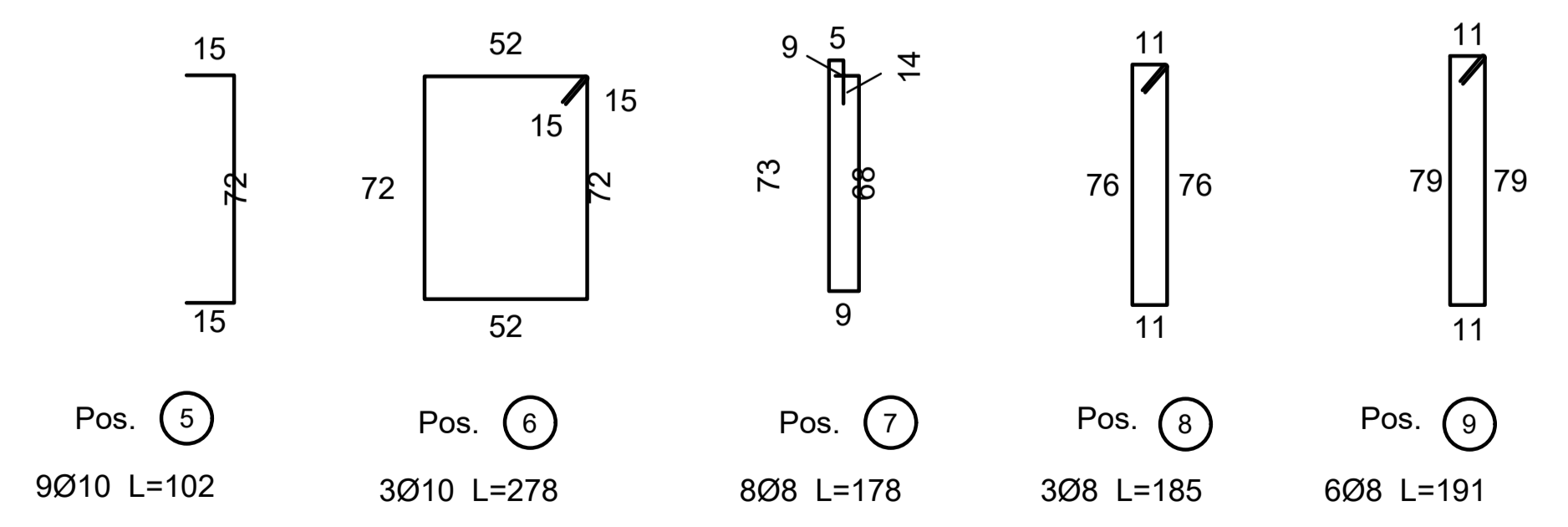


Tabella ferri

Posizione	1	2	3	4	5	6	7	8	9	Totale
Ø (mm)	10	10	10	10	10	10	8	8	8	
Num. Ferri	9	9	8	8	9	3	8	3	6	
Lung. Unit. (m)	1,92	2,36	2,13	2,53	1,02	2,78	1,80	1,85	1,91	
Lung. Tot. (m)	17,28	21,24	17,04	20,24	9,18	8,34	14,40	5,55	11,46	
Peso (kg)	10,65	13,10	10,51	12,48	5,66	5,14	5,68	2,19	4,52	69,93



**"TACCU SA PRUNA"**  
Progetto di impianto di accumulo idroelettrico ad alta flessibilità  
Connessione alla RTN - Piano Tecnico delle Opere RTN

TITOLO ELABORATO Opere civili Stazione Elettrica Nurri		SCALA 1:20	PROGETTAZIONE GEOTECH S.r.l. SOCIETA' DI INGEGNERIA Via T. Ricci, 7 Montebello (SO) Tel. +39 0342610774 E-mail: info@geotech-srl.it Site: www.geotech-srl.it
COMMESSA G929		CODIFICA DOCUMENTO G929_DEF_T_042_RTN_op_civili_SE_N_13-29_REV00	
PRIMA EMISSIONE		Giugno 2022	Geotech S.r.l. Geotech S.r.l. Edison S.p.A.
REV.	DESCRIZIONE	DATA	REDATTO VERIFICATO APPROVATO
1			
2			
3			
4			

Questo disegno non può essere riprodotto, né utilizzato altrove, né ceduto a terzi in tutto o in parte senza il consenso scritto degli autori