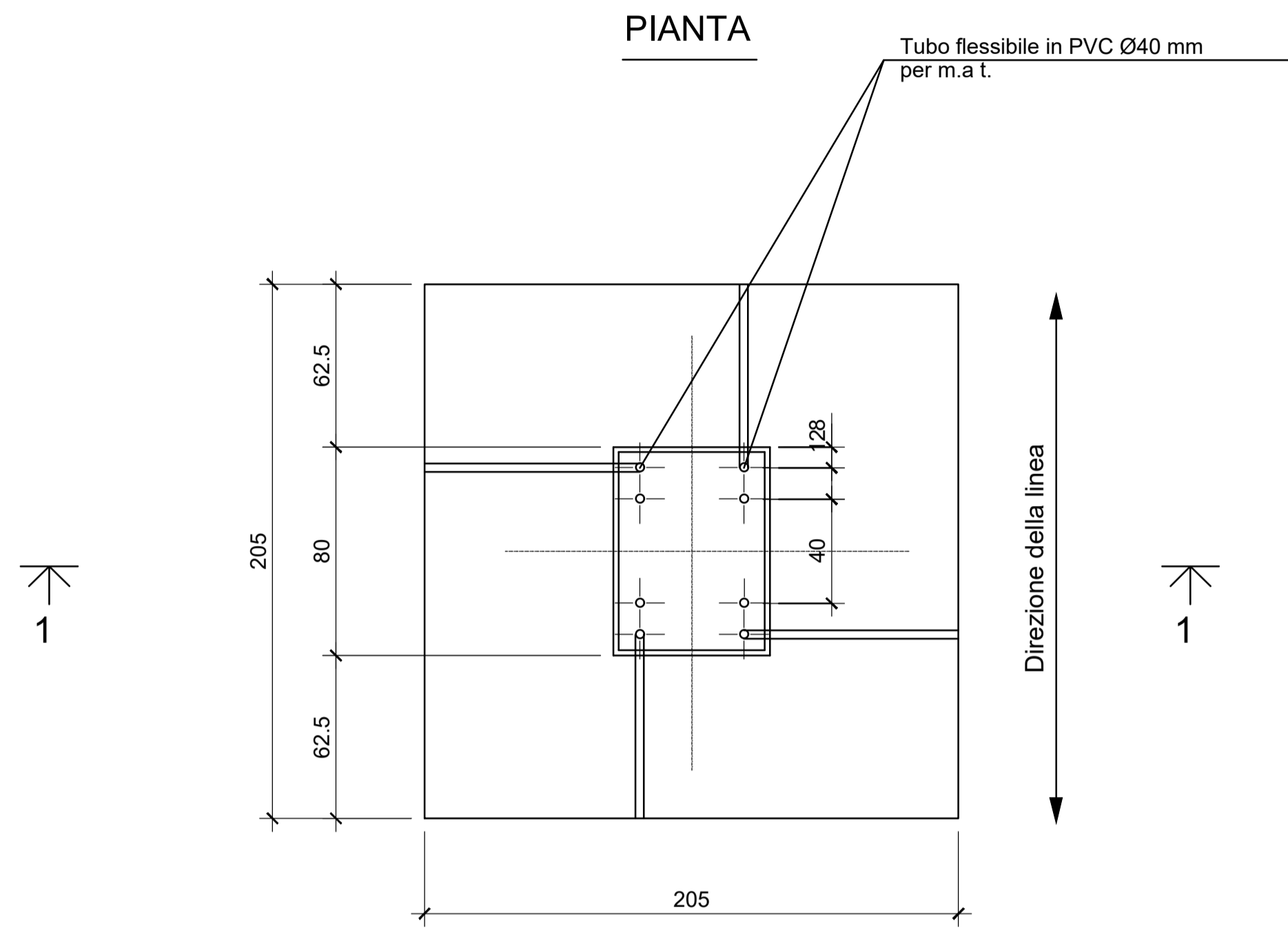
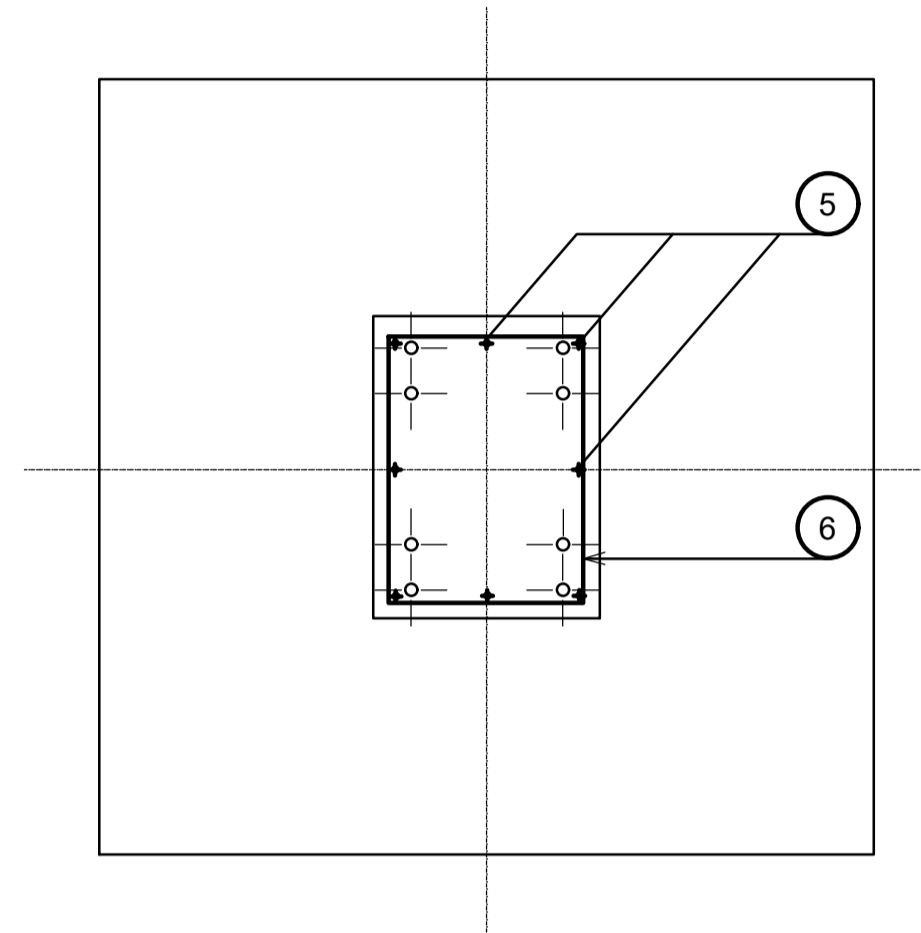


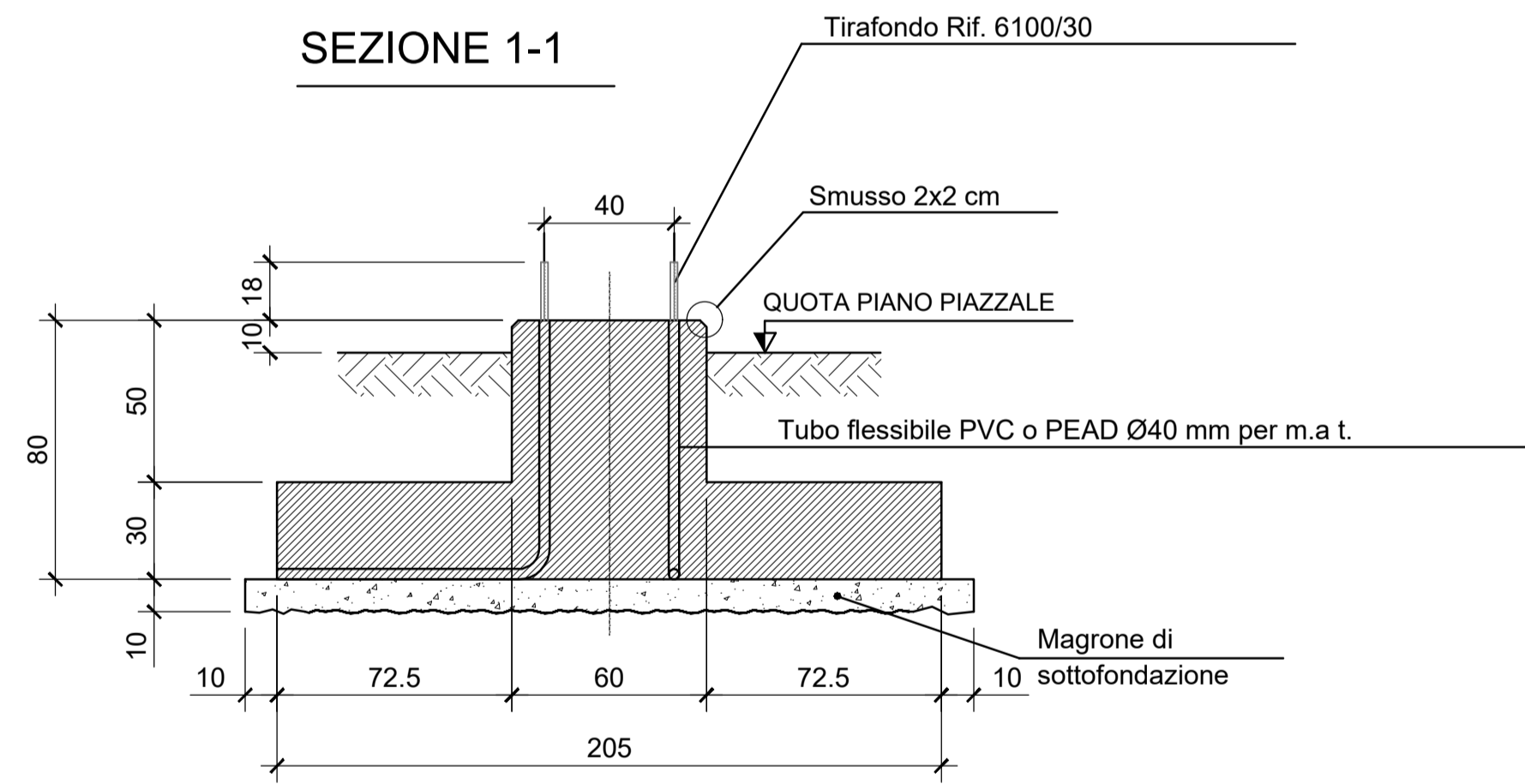
# TG 71/4 (PORTALE SBARRA 380 KV)



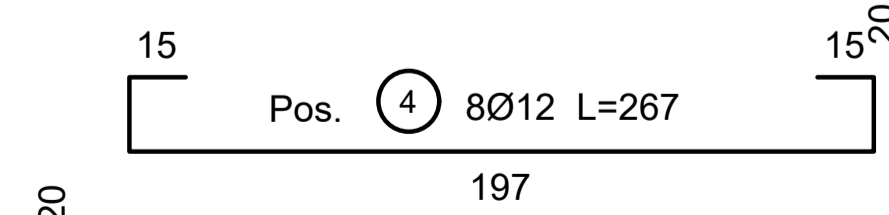
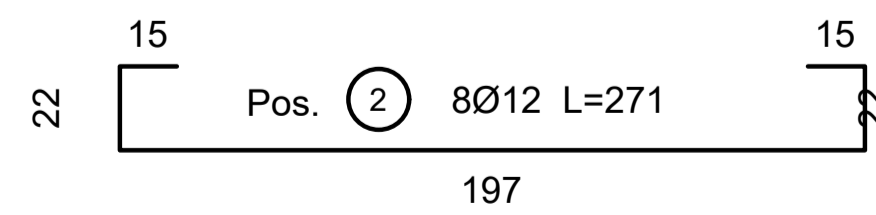
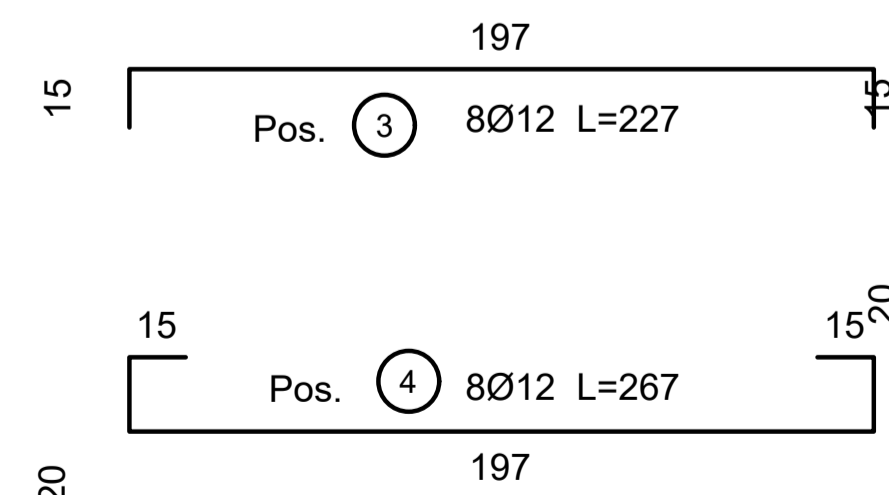
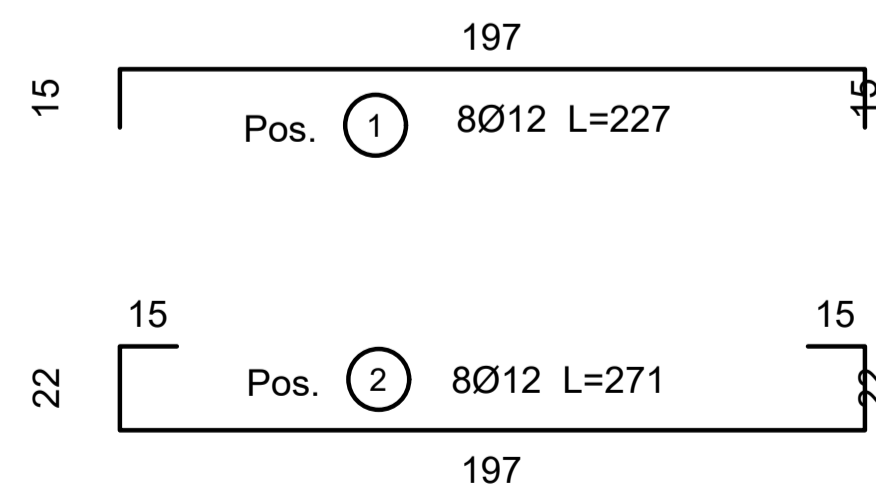
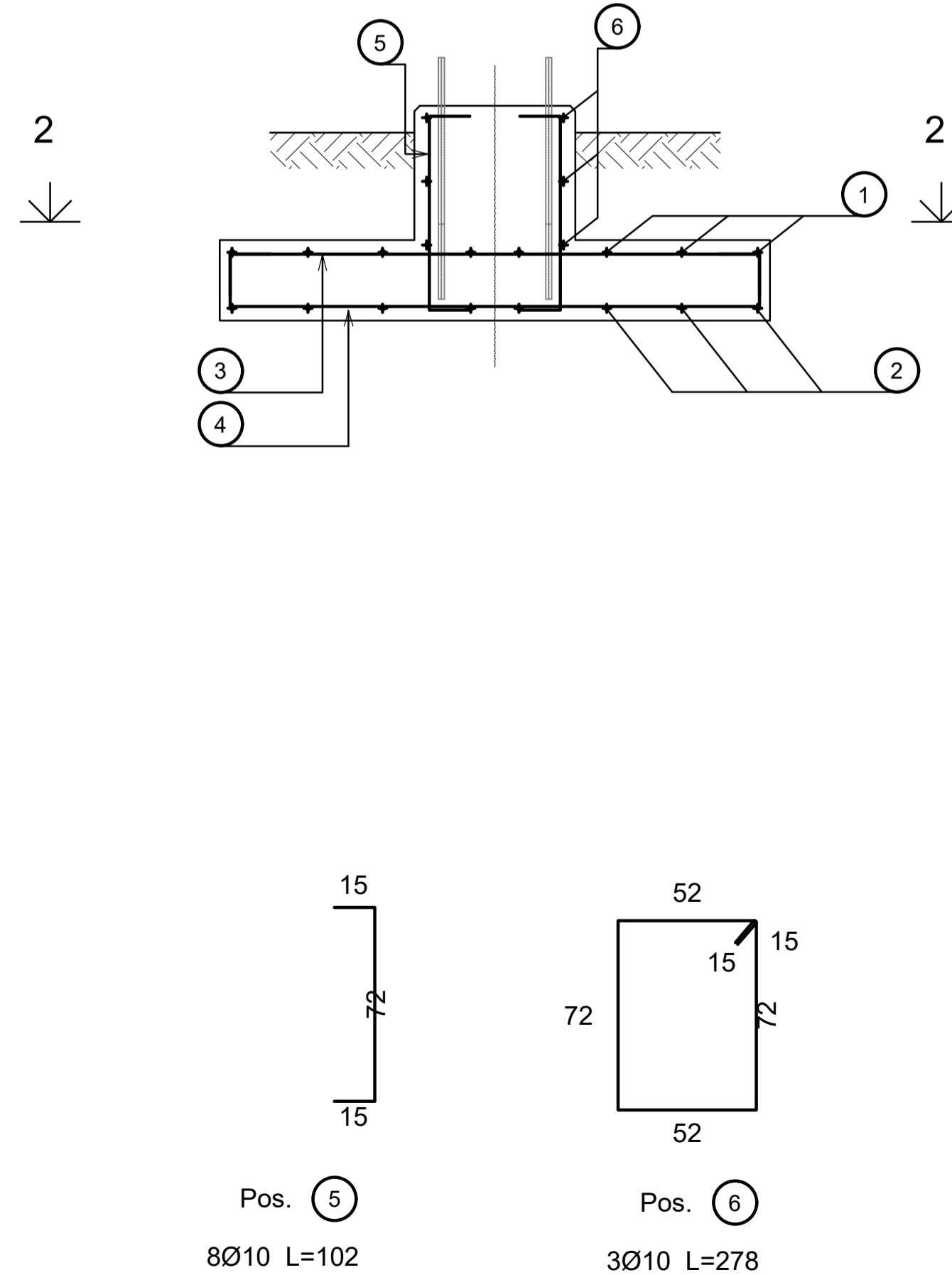
**SEZIONE 2-2**



**SEZIONE 1-1**



**SEZIONE 1-1**



**Tabella ferri**

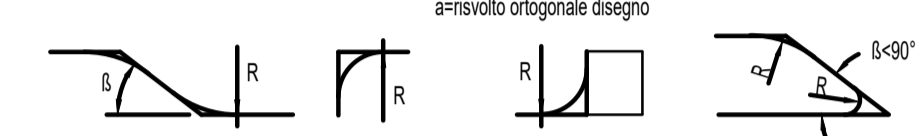
Posizione	1	2	3	4	5	6	Totale
Φ (mm)	12	12	12	12	10	10	
Num. Ferri	8	8	8	8	8	3	
Lung. Unit. (m)	2,27	2,71	2,27	2,67	1,02	2,78	
Lung. Tot. (m)	18,16	21,68	18,16	21,36	8,16	8,34	
Peso (kg)	16,12	19,25	16,12	18,96	5,03	5,14	80,62

**NOTE**

- LE MISURE SONO ESPRESSE IN CM SALVO DOVE DIVERSAMENTE INDICATO.
- NELLA PRESENTE TAVOLA SONO RAPPRESENTATE LE POSIZIONI DALLA N° 1 ALLA N° 6
- LE DIMENSIONI DEI FERRI SONO RIFERITE AL LORO INGOMBRO ESTERNO
- GLI ANGOLI DI SAGOMATURA DEI FERRI SONO DI 90° SALVO DIVERSA INDICAZIONE.
- LA FINITURA SUPERFICIALE DELLE FONDAZIONI (limitatamente alla superficie non interrata) DEVE ESSERE LISCIA

**MODALITA' DI ESECUZIONE E POSA IN OPERA DELLE ARMATURE**  
(salvo diverse esplicite disposizioni)

PIEGATURE: devono essere effettuate a freddo, secondo lo schema illustrato:



Ø (mm)	6	8	10	12	14	16	18	20	22	24	25	28	30
R (mm)	12	16	20	24	36	48	64	72	100	110	144	156	180

**MATERIALI**

- CALCESTRUZZO PER GETTI DI SOTTOFONDAZIONE: C12/15
- CALCESTRUZZO PER GETTI DI FONDAZIONE: C32/40
- ACCIAIO PER ARMATURE: B450C
- COPRIFERRO: 4 cm



**"TACCU SA PRUNA"**  
Progetto di impianto di accumulo idroelettrico ad alta flessibilità  
Connessione alla RTN - Piano Tecnico delle Opere RTN

COMMITTENTE		PROGETTAZIONE			
TITOLO ELABORATO		SCALA	1:20		
Opere civili		COMMESSA	G929		
Stazione Elettrica Nurri		CODIFICA DOCUMENTO	G929_DEF_T_042_RTN_op_civili_SE_N_14-29_REV00		
4					
3					
2					
1					
0	PRIMA EMISSIONE	Giugno 2022	Geotech S.r.l. Geotech S.r.l. Edison S.p.A.		
REV.	DESCRIZIONE	DATA	REDATTO	VERIFICATO	APPROVATO
1					
2					
3					
4					
5					
6					
7					
8					
9					
10					
11					
12					
13					
14					
15					
16					
17					

Questo disegno non può essere riprodotto, né utilizzato altrove, né ceduto a terzi in tutto o in parte senza il consenso scritto degli autori