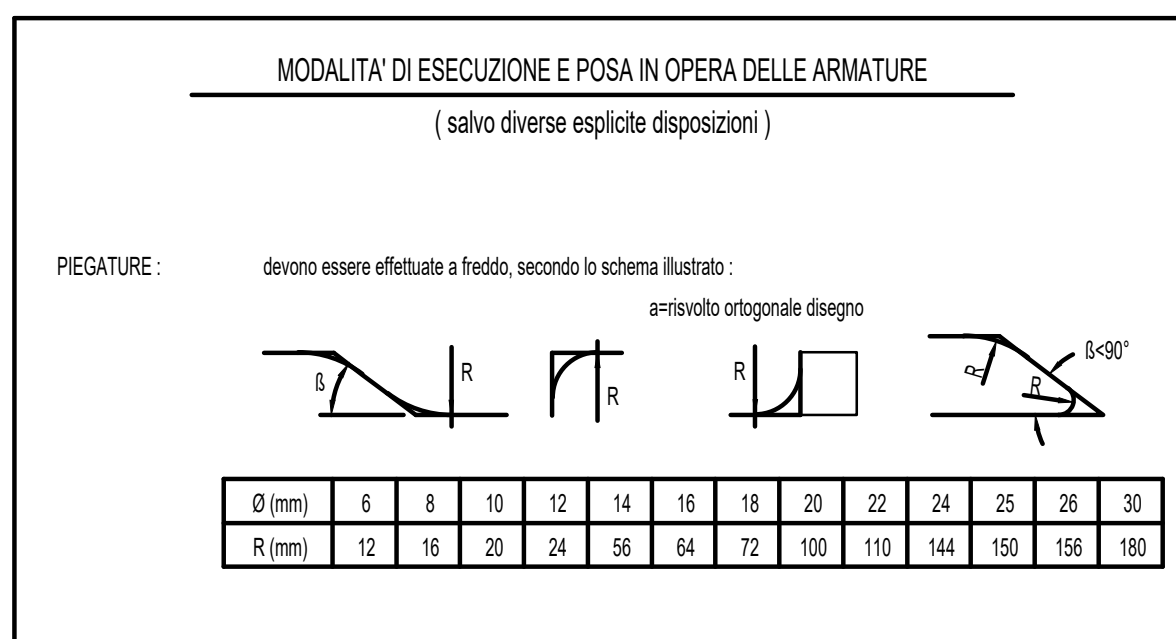
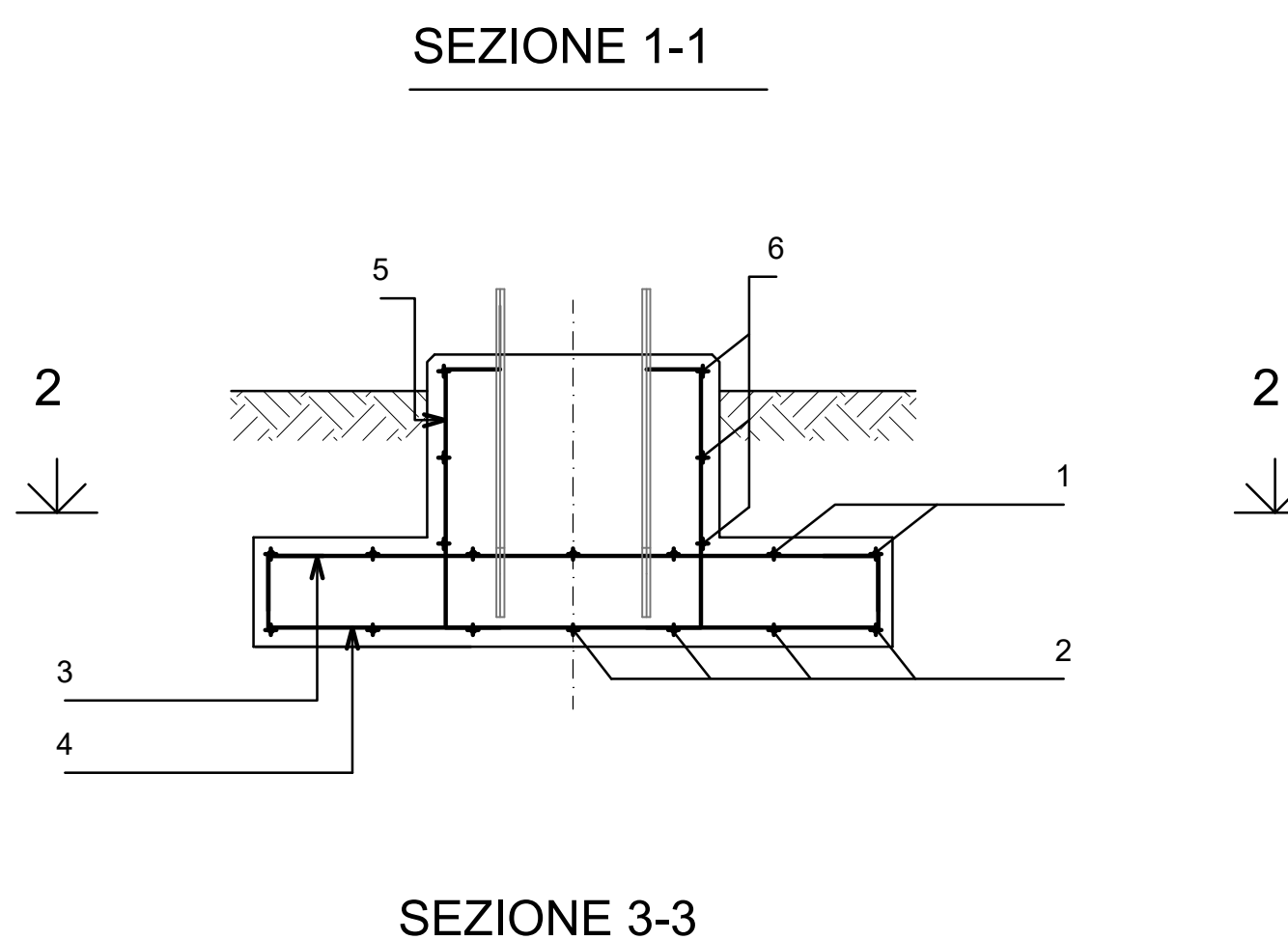
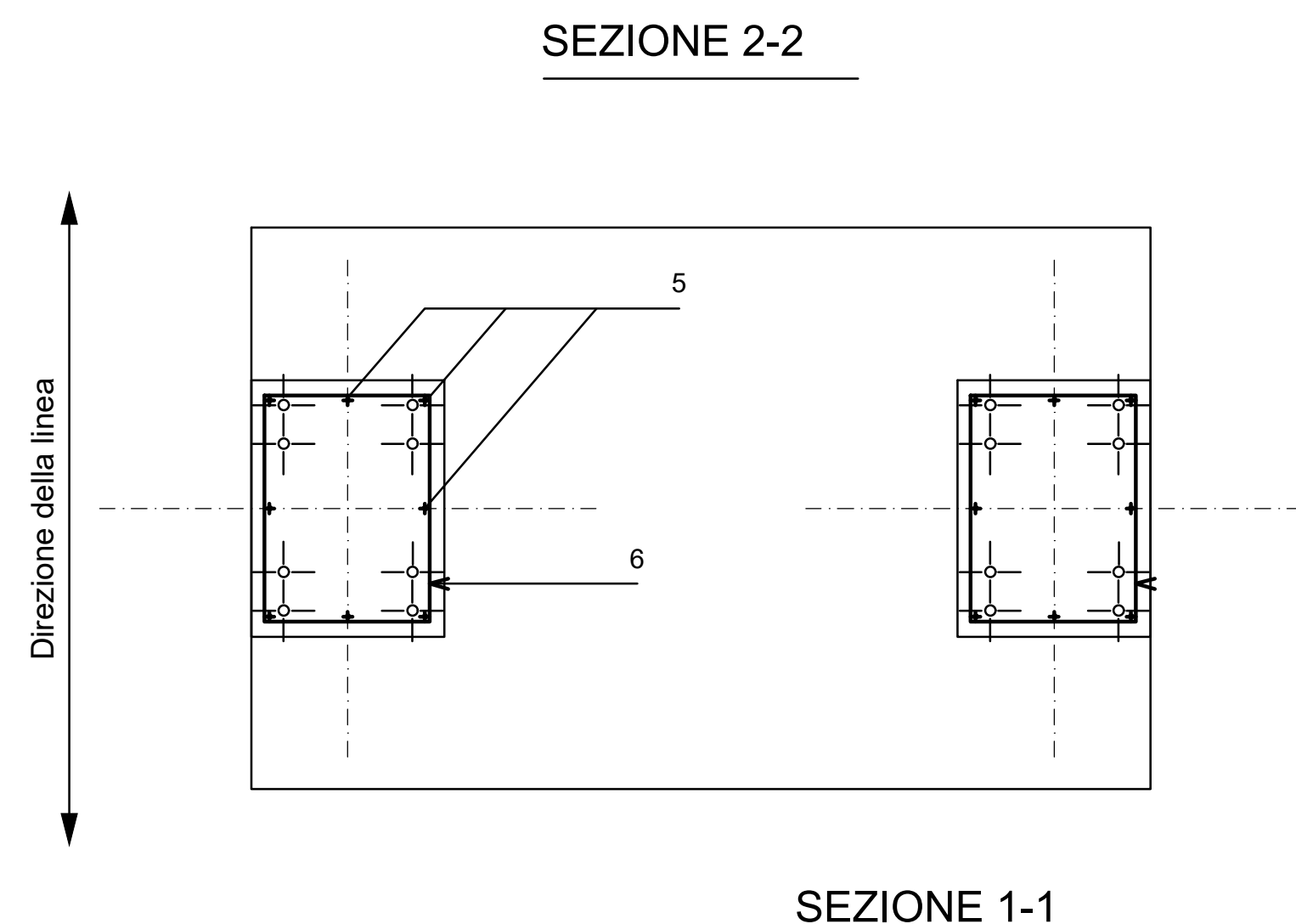
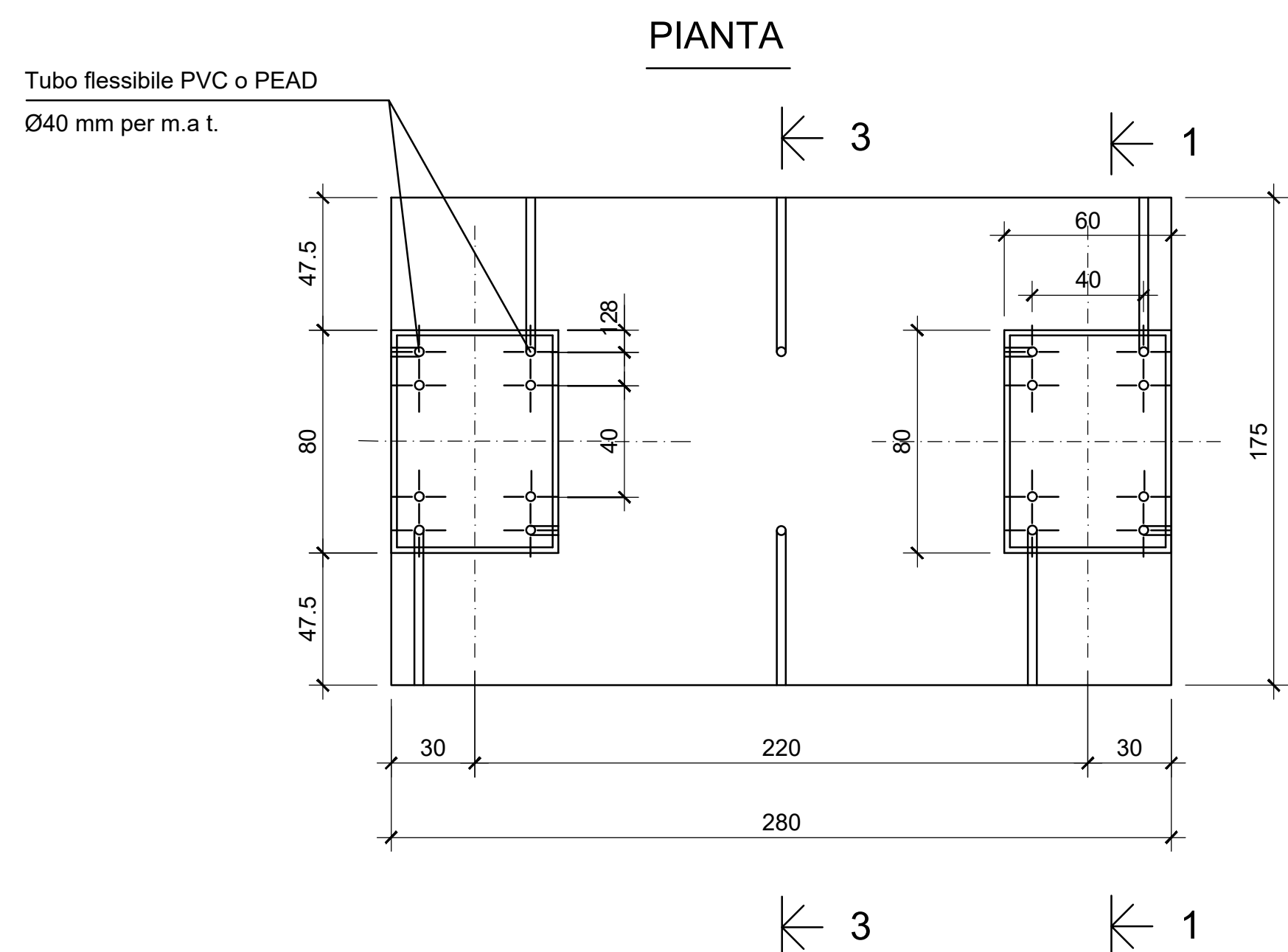


TG 2074/4 (COLONNINO ISOLATORE 150 kV, BASE DOPPIA)

NOTE

- LE MISURE SONO ESPRESSE IN CM SALVO DOVE DIVERSAMENTE INDICATO.
- NELLA PRESENTE TAVOLA SONO RAPPRESENTATE LE POSIZIONI DALLA N° 1 ALLA N° 6
- LE DIMENSIONI DEI FERRI SONO RIFERITE AL LORO INGOMBRO ESTERNO
- GLI ANGOLI DI SAGOMATURA DEI FERRI SONO DI 90° SALVO DIVERSA INDICAZIONE.
- LA FINITURA SUPERFICIALE DELLE FONDAZIONI (limitatamente alla superficie non interrata) DEVE ESSERE LISCIA



MATERIALI

- CALCESTRUZZO PER GETTI DI SOTTOFONDAZIONE: C12/15
- CALCESTRUZZO PER GETTI DI FONDAZIONE: C32/40
- ACCIAIO PER ARMATURE: B450C
- COPRIFERRO: 4 cm

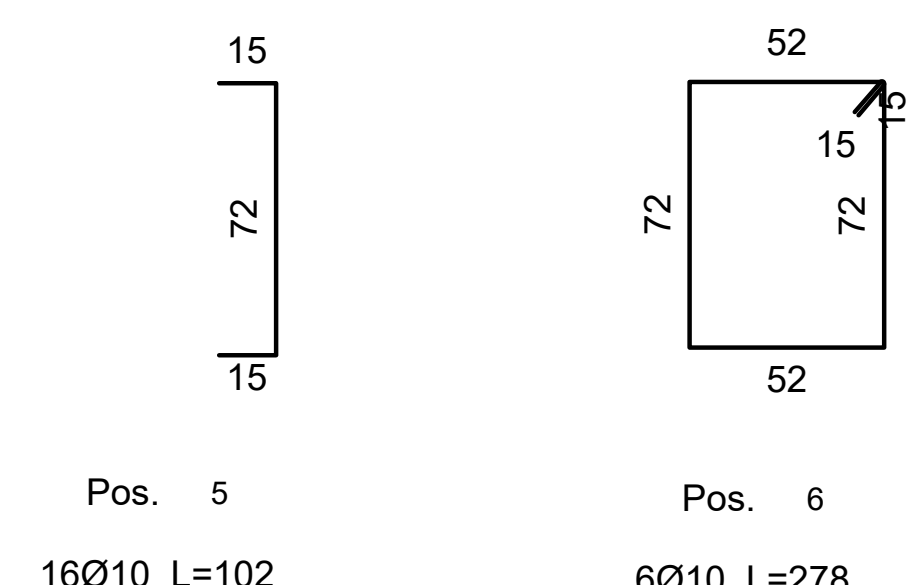
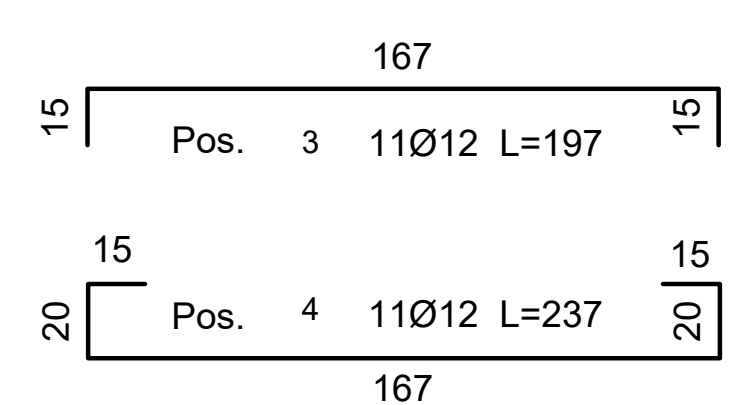
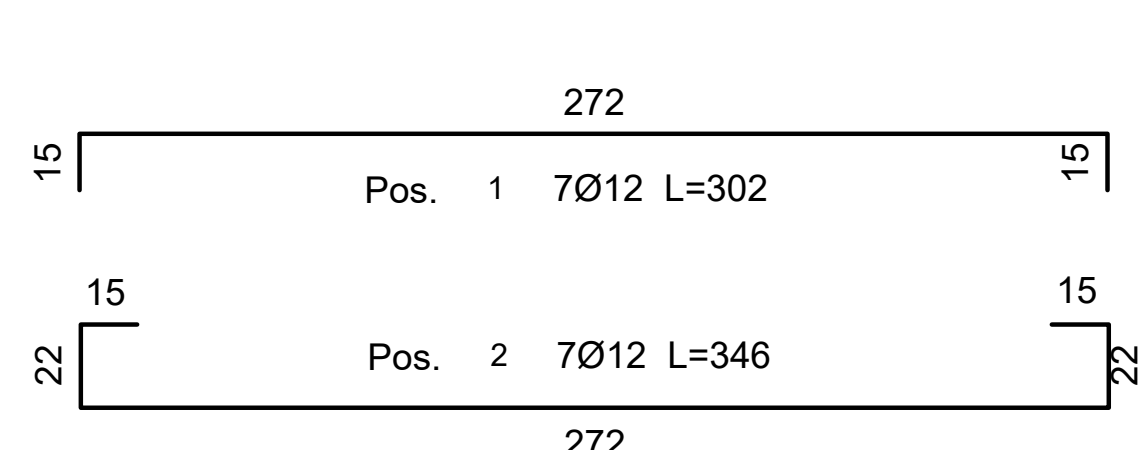
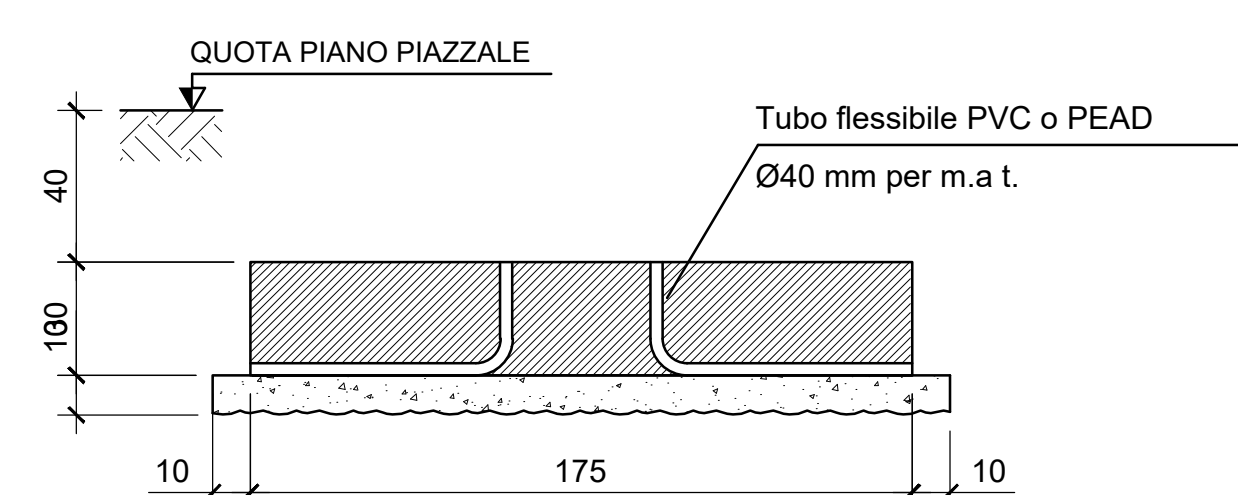
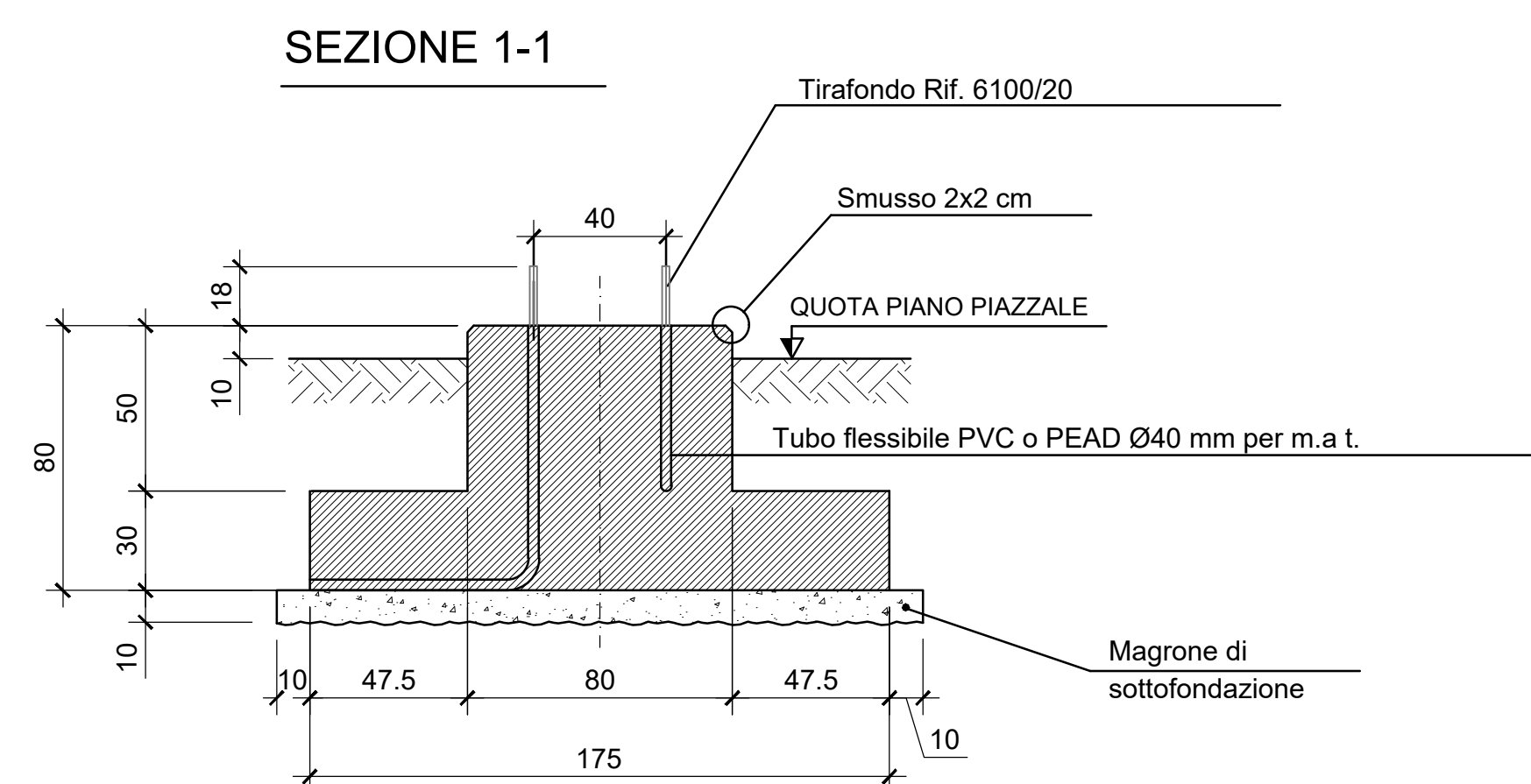


Tabella ferri

Posizione	1	2	3	4	5	6	Totale
Φ (mm)	12	12	12	12	10	10	
Num. Ferri	7	7	11	11	16	6	
Lung. Unit. (m)	3,02	3,46	1,97	2,37	1,02	2,78	
Lung. Tot. (m)	21,14	24,22	21,67	26,07	16,32	16,68	
Peso (kg)	18,77	21,50	19,24	23,15	10,06	10,28	103,00



"TACCU SA PRUNA"
Progetto di impianto di accumulo idroelettrico ad alta flessibilità
Connessione alla RTN - Piano Tecnico delle Opere RTN

 COMMITTENTE	 PROGETTAZIONE GEOTECH S.r.l. SOCIETA' DI INGEGNERIA Via T. Ricci, 7 Montebello (SO) Tel. +39 0342610774 E-mail: info@geotech-srl.it Site: www.geotech-srl.it
TITOLO ELABORATO Opere civili Stazione Elettrica Nurri	SCALA 1:20
	COMMESSA G929
	CODIFICA DOCUMENTO G929_DEF_T_042_RTN_op_civili_SE_N_2-29_REV00
4	
3	
2	
1	
0	PRIMA EMISSIONE
REV.	DESCRIZIONE DATA REDATTO VERIFICATO APPROVATO
1	
2	
3	
4	
5	
6	
7	
8	
9	
10	
11	
12	
13	
14	
15	
16	
17	

Questo disegno non può essere riprodotto, né utilizzato altrove, né ceduto a terzi in tutto o in parte senza il consenso scritto degli autori