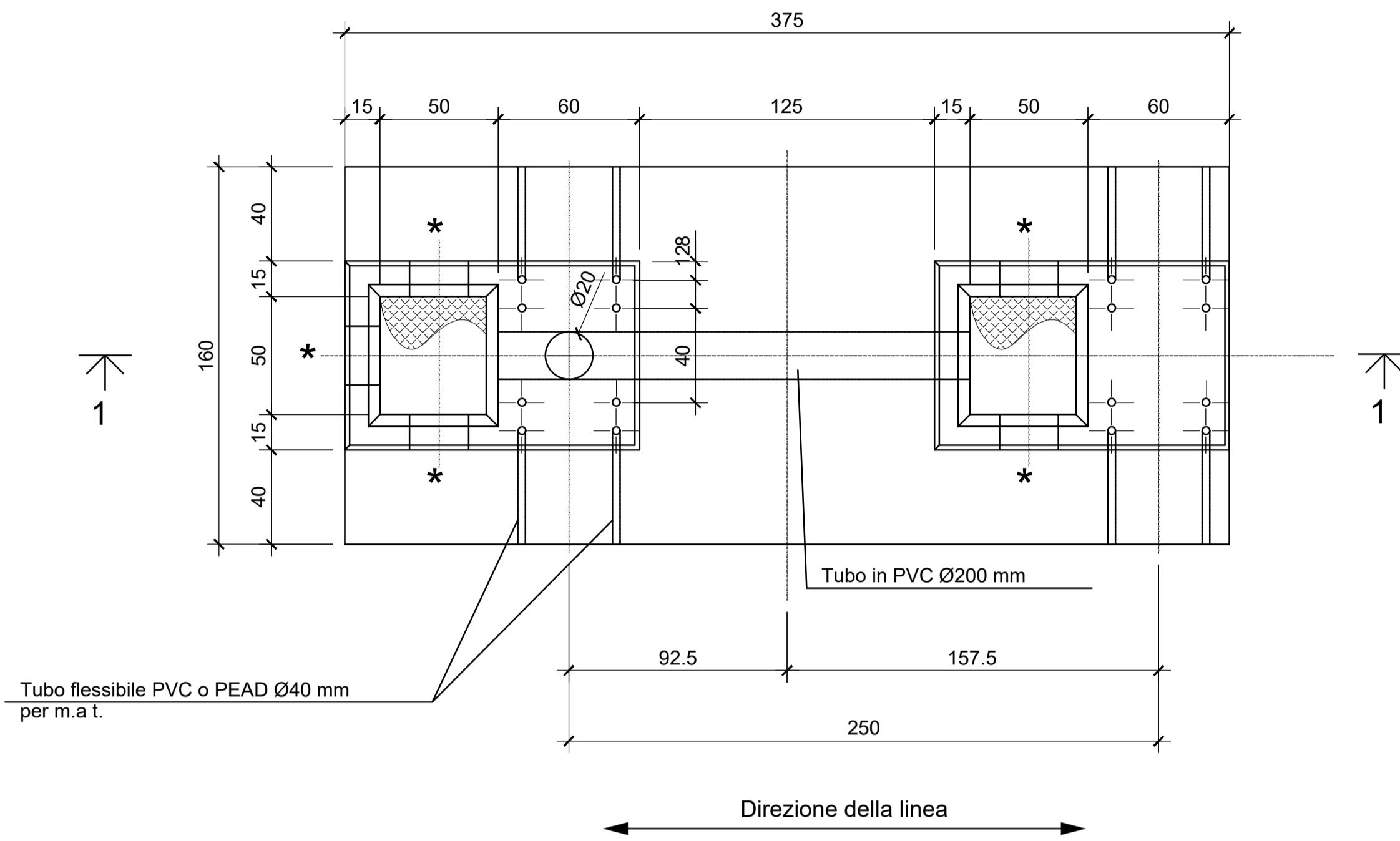
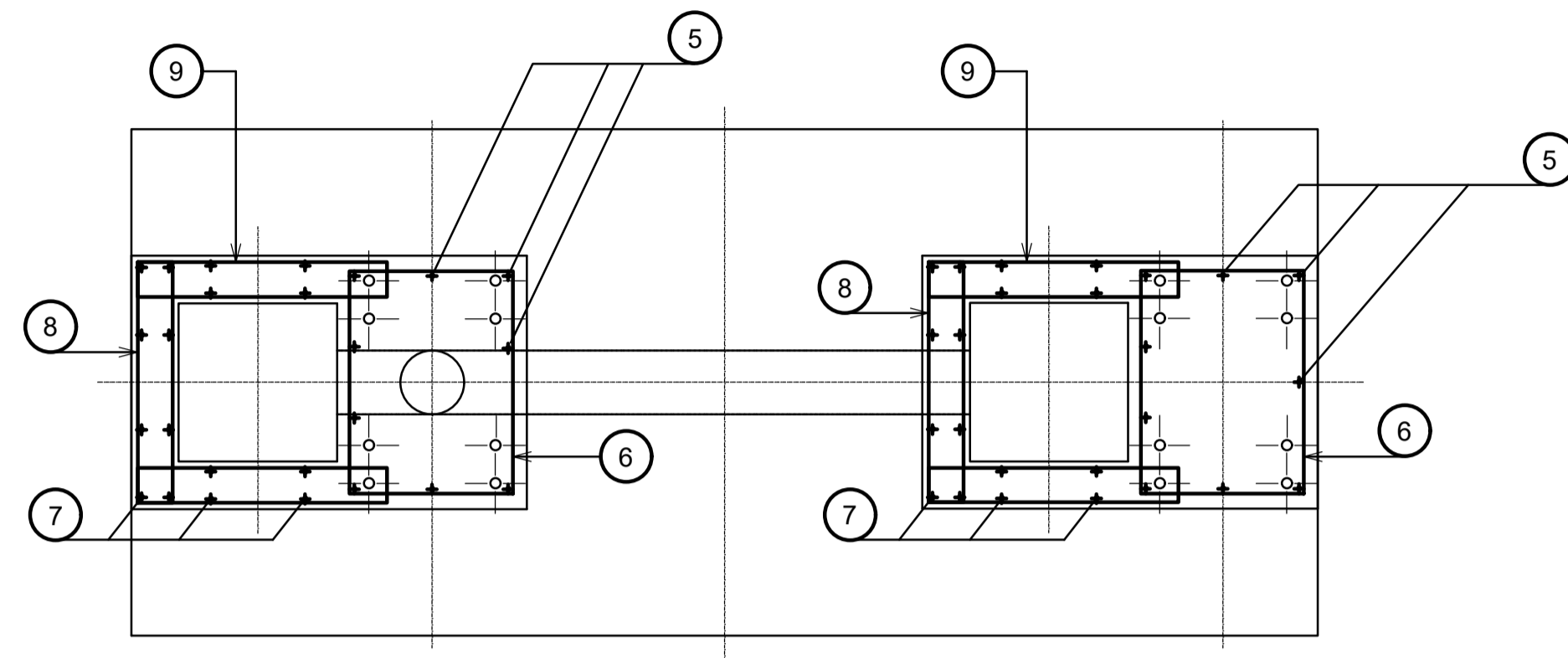


CG 71/6
(TV + SCARICATORE DI LINEA 380 kV)

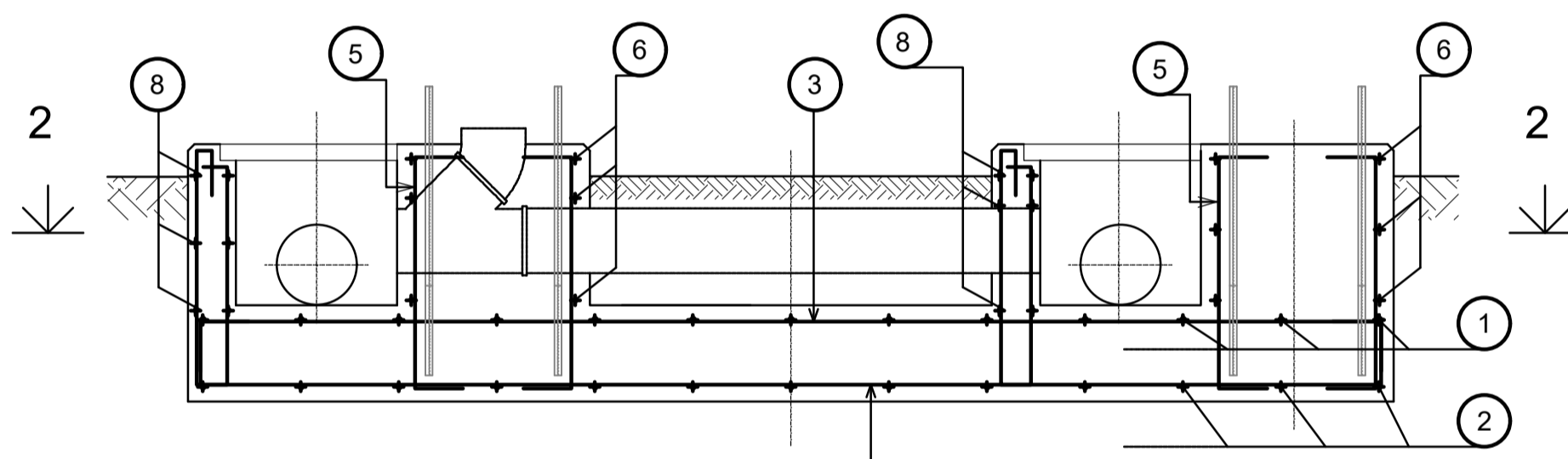
PIANTA



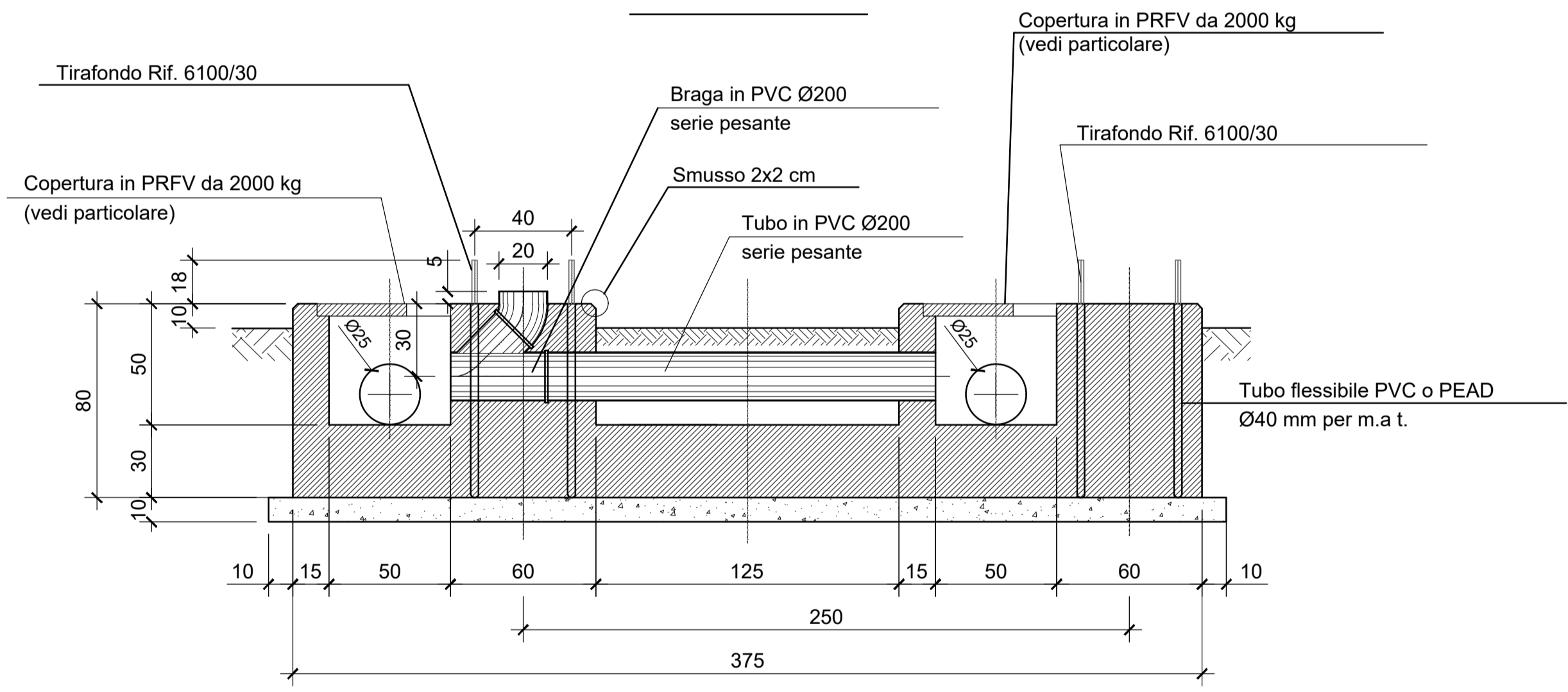
SEZIONE 2-2



SEZIONE 1-1 (armature)



SEZIONE 1-1



Particolare copertura PRFV

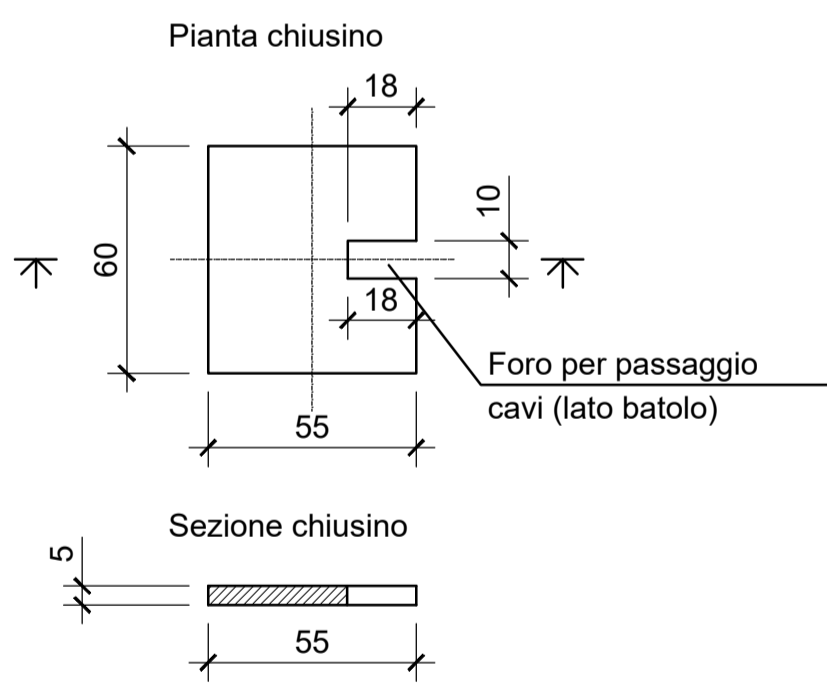
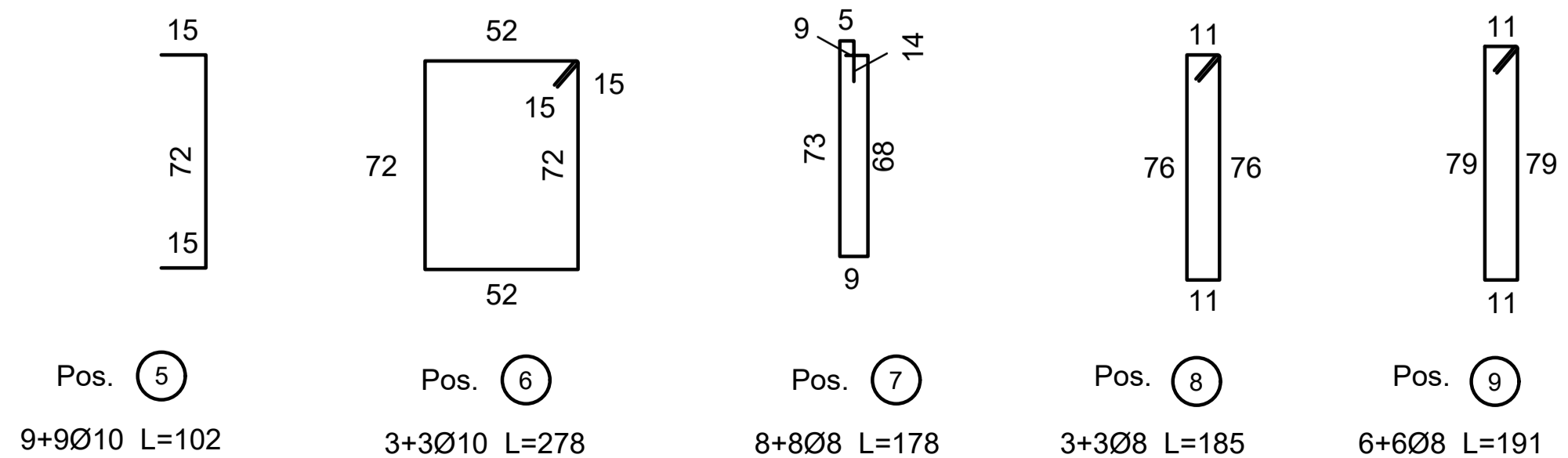
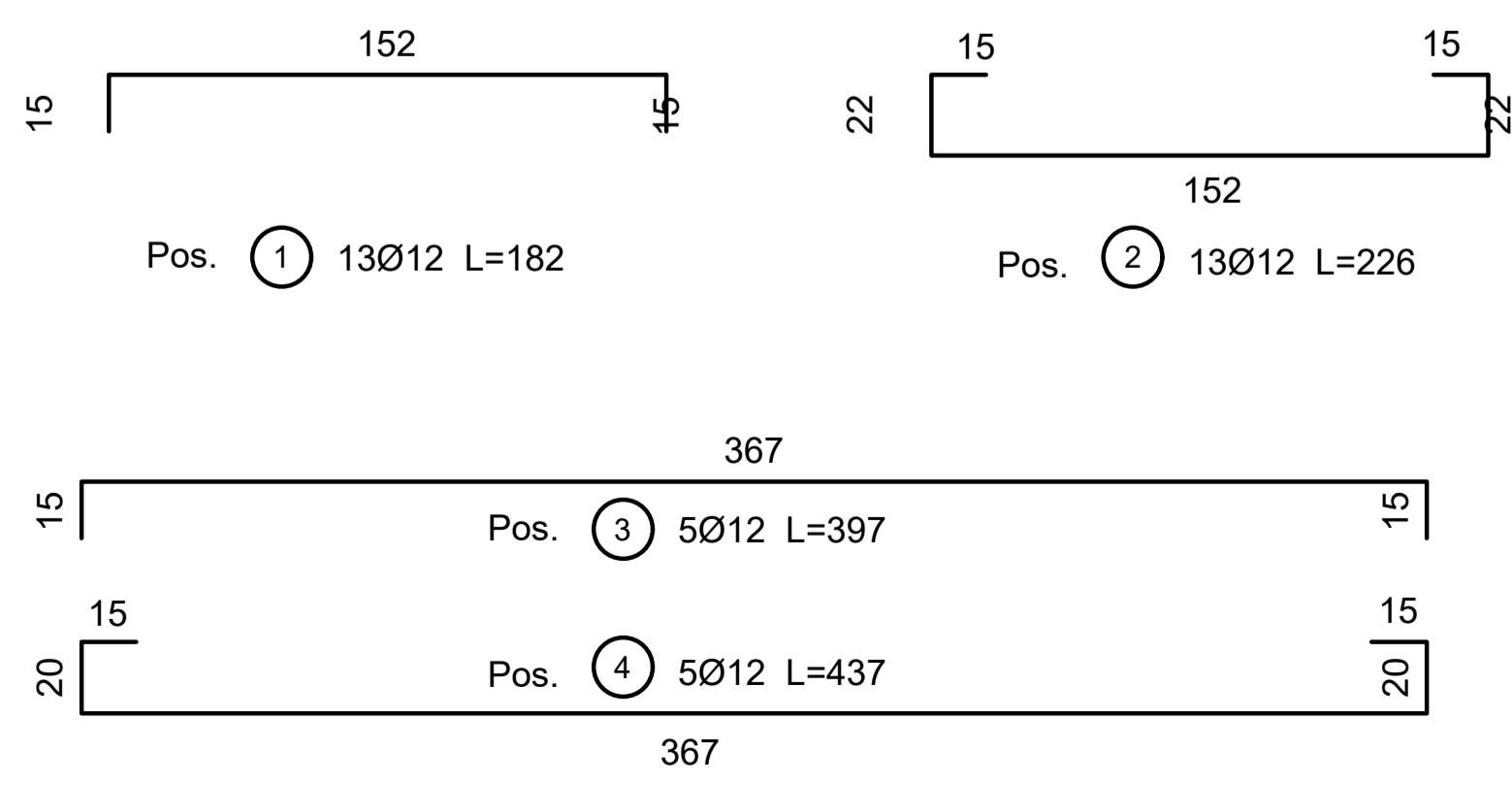


Tabella ferri

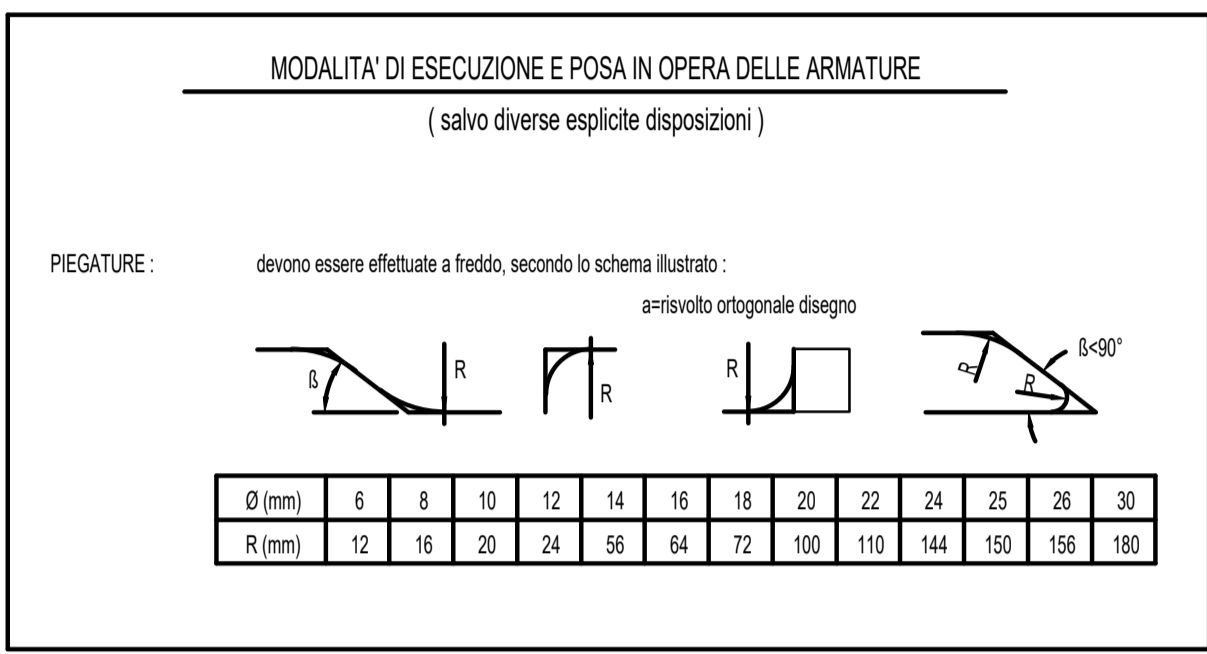
Posizione	1	2	3	4	5	6	7	8	9	Totale
Φ (mm)	12	12	12	12	10	10	8	8	8	
Num. Ferri	13	13	5	5	18	6	16	6	12	
Lung. Unit. (m)	1,72	2,16	3,97	4,37	1,02	2,78	1,78	1,85	1,91	
Lung. Tot. (m)	22,36	28,08	19,85	21,85	18,36	16,68	28,48	11,10	22,92	
Peso (kg)	19,85	24,93	17,62	19,40	11,32	10,28	11,24	4,38	9,04	128,06



NOTE

- LE MISURE SONO ESPRESSE IN CM SALVO DOVE DIVERSAMENTE INDICATO.
- NELLA PRESENTE TAVOLA SONO RAPPRESENTATE LE POSIZIONI DALLA N° 1 ALLA N° 9
- LE DIMENSIONI DEI FERRI SONO RIFERITE AL LORO INGOMBRO ESTERNO
- GLI ANGOLI DI SAGOMATURA DEI FERRI SONO DI 90° SALVO DIVERSA INDICAZIONE.
- LA FINITURA SUPERFICIALE DELLE FONDAZIONI (limitatamente alla superficie non interrata) DEVE ESSERE LISCIA

* EVENTUALE USCITA TUBO IN PVC PER CAVETTERIA. PER POSIZIONE E DIAMETRO VEDERE PIANTE OPERE CIVILI



MATERIALI

- CALCESTRUZZO PER GETTI DI SOTTOFONDAZIONE: C12/15
- CALCESTRUZZO PER GETTI DI FONDAZIONE: C32/40
- ACCIAIO PER ARMATURE: B450C
- COPRIFERRO: 4 cm
- COPRIFERRO POZZETTO: 4 cm



"TACCU SA PRUNA"
Progetto di impianto di accumulo idroelettrico ad alta flessibilità
Connessione alla RTN - Piano Tecnico delle Opere RTN

COMMITENTE Edison S.p.A.		PROGETTAZIONE Geotech S.r.l.	
TITOLO ELABORATO Opere civili Stazione Elettrica Nurri		SCALA 1:20	COMMESSA G929
		CODIFICA DOCUMENTO G929_DEF_T_042_RT_N_op_civili_SE_N_21-29_REV00	
4			
3			
2			
1			
0	PRIMA EMISSIONE	Giugno 2022	Geotech S.r.l. Geotech S.r.l. Edison S.p.A.
REV.	DESCRIZIONE	DATA	REDIATO VERIFICATO APPROVATO
1			
2			
3			
4			
5			
6			
7			
8			
9			
10			
11			
12			
13			
14			
15			
16			
17			

Questo disegno non può essere riprodotto, né utilizzato altrove, né ceduto a terzi in tutto o in parte senza il consenso scritto degli autori