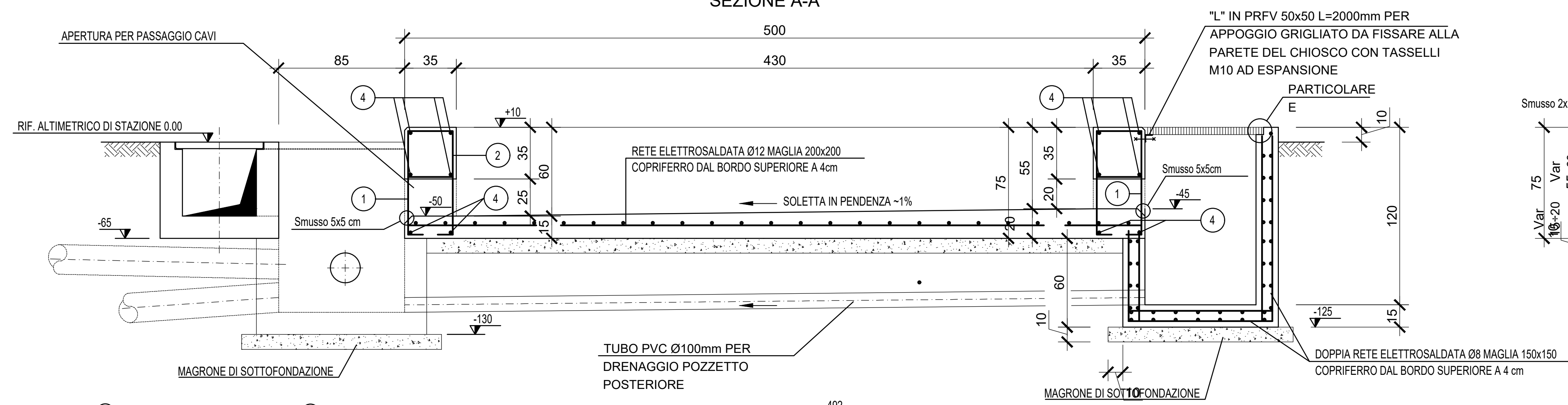
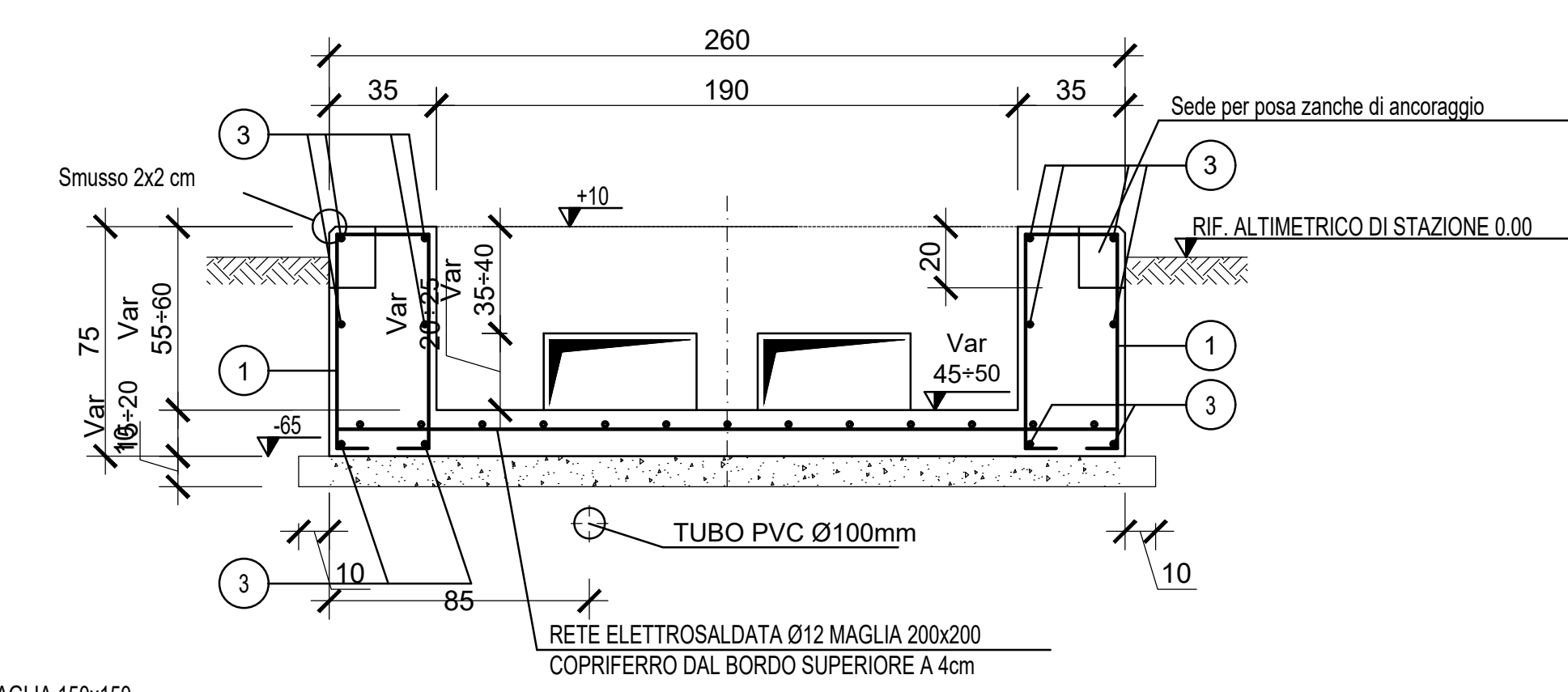


# FONDAZIONE PER CHIOSCO

SEZIONE A-A



SEZIONE B-B  
(SEZIONE B'-B' simmetrica)



**NOTE GENERALI:**

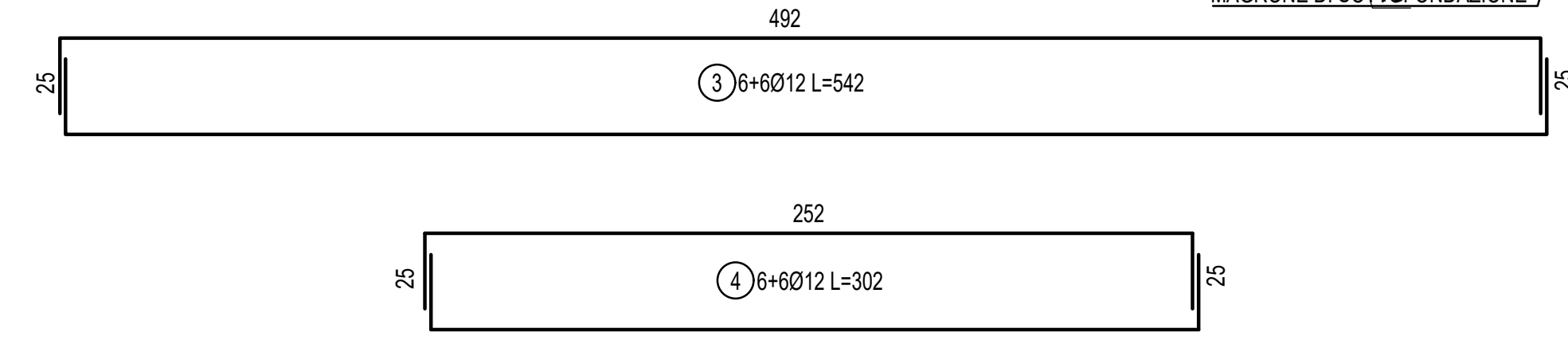
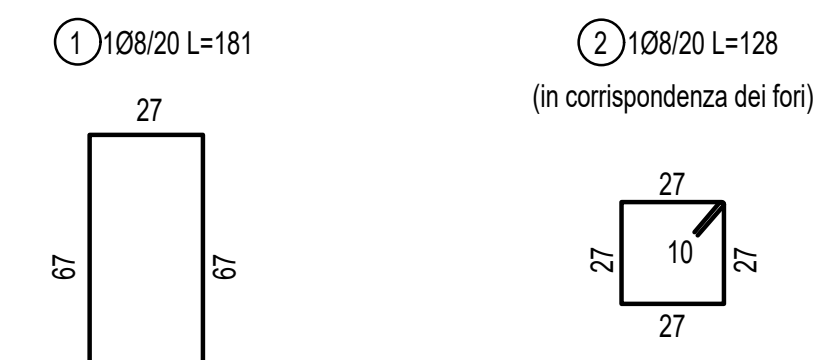
- QUOTE DIMENSIONALI IN CM, QUOTE IN ELEVAZIONE IN CM
- PER IL NUMERO E IL DIAMETRO DEI TUBI VEDERE LA PIANTA FONDAZIONI
- IL FISSAGGIO DEGLI ARMADI AVVERRA' A MEZZO DI TASSELLI AD ESPANSIONE A CURA DEL FORNITORE DEL QUADRO

**MAGRONE:**  
SPESSORE MINIMO E SPORGENZA MINIMA DALLE FONDAZIONI 100 mm (SE NON DIVERSAMENTE INDICATO)  
CLASSE DI RESISTENZA A COMPRESIONE C12/15 (ex Rck150) (UNI EN 206-1 UNI 11104)

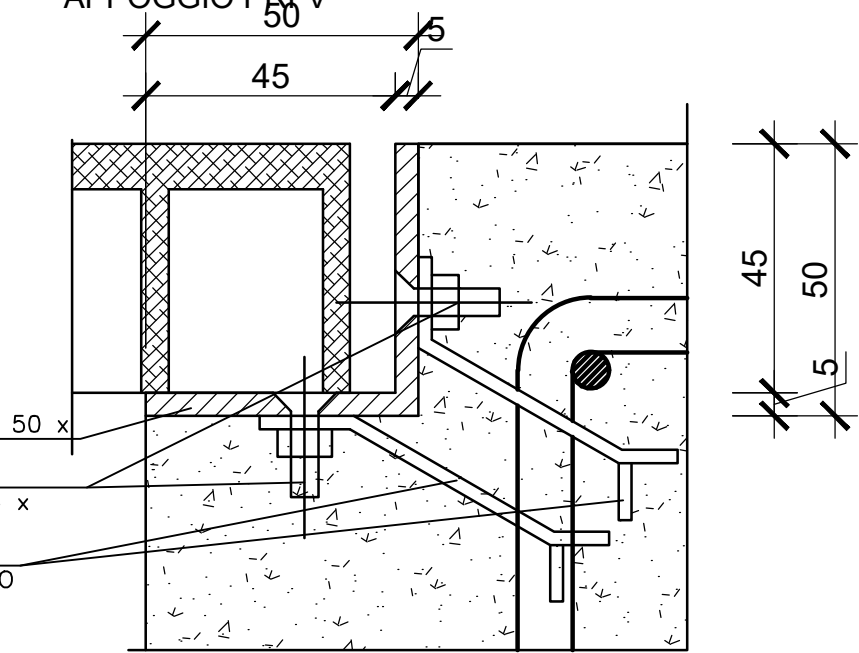
**CALCESTRUZZO PER FONDAZIONI UNIPOLARI E TRIPOLARI:**  
CLASSE DI RESISTENZA A COMPRESIONE C32/40 (ex Rck400) (UNI EN 206-1 UNI 11104)  
CEMENTO: POZZOLANICO TIPO IV/A (UNI EN 197-1)  
CLASSE DI ESPOSIZIONE ALLA CARBONATAZIONE: XC4(I) (UNI EN 206-1 UNI 11104)  
CONTENUTO MAX. DI CLORURI: CI 0,2  
DIMENSIONE MAX. NOMINALE DEGLI INERTI 22 mm (UNI 9858-91)  
CLASSE DI CONSISTENZA IN FASE DI GETTO: S4 (UNI 11104)  
MASSIMO RAPPORTO A/C: 0,6 (UNI 11104)  
CONTENUTO MINIMO DI CEMENTO 300 kg/mc (UNI 11104)  
ASSICURARE CONTROLLO DELLA QUALITA' ESEGUENDO IL CONTROLLO DEI COPRIFERRI IN OPERA (UNI EN 1992-1-1 2005)  
COPRIFERRO NOMINALE 40 mm (UNI EN 1992-1-1 2005)  
LA MISURA DELLE STAFFE E' CALCOLATA SUL FILO ESTERNO DEL TONDINO PIEGATO

LA FINITURA SUPERFICIALE DELLE FONDAZIONI (limitatamente alla superficie non interrata) DEVE ESSERE LISCIA

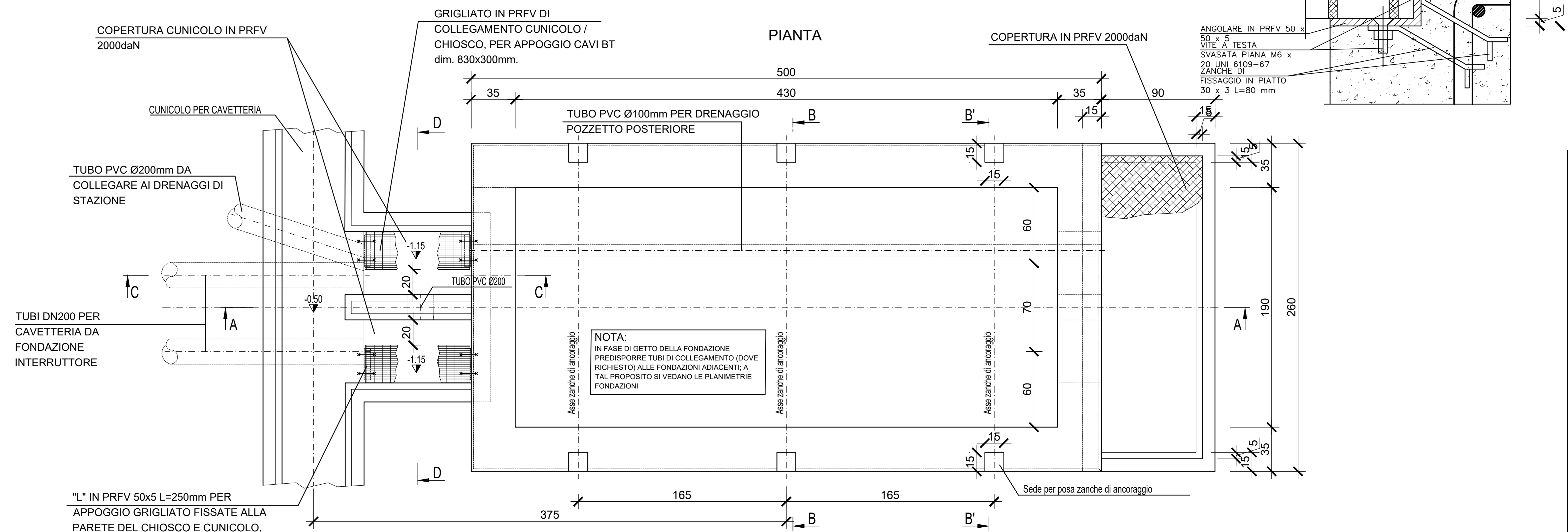
**ACCIAI PER C.A.:**  
ACCIAIO ORDINARIO PER ARMATURE B450C (ex FeB44k) CONTROLLATI IN STABILIMENTO SOVRAPPOSIZIONI FERRI: MINIMO 40 Ø SE NON DIVERSAMENTE INDICATO



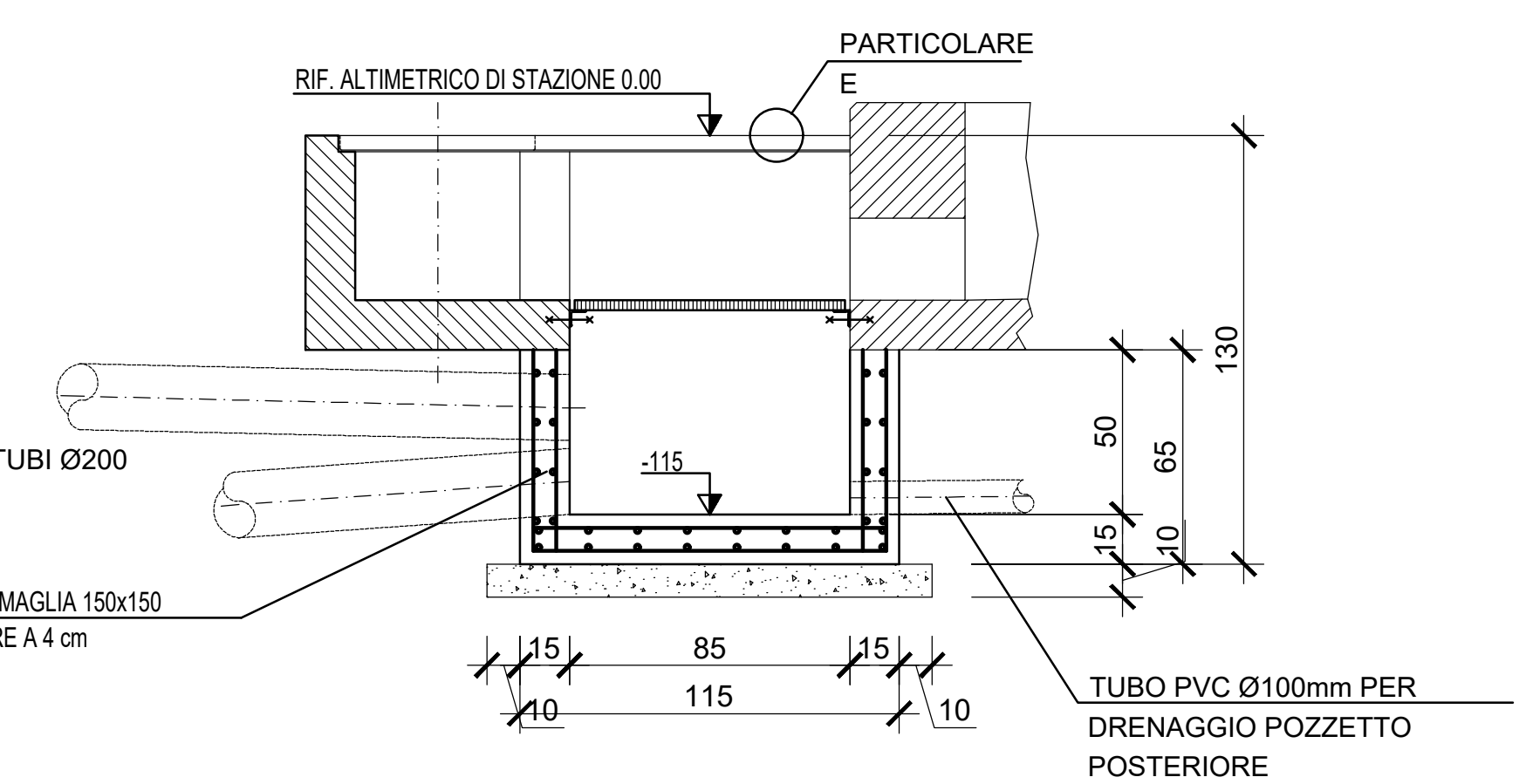
PARTICOLARE E  
VALIDO PER TUTTI I BORDI PER  
APPOGGIO PRFV



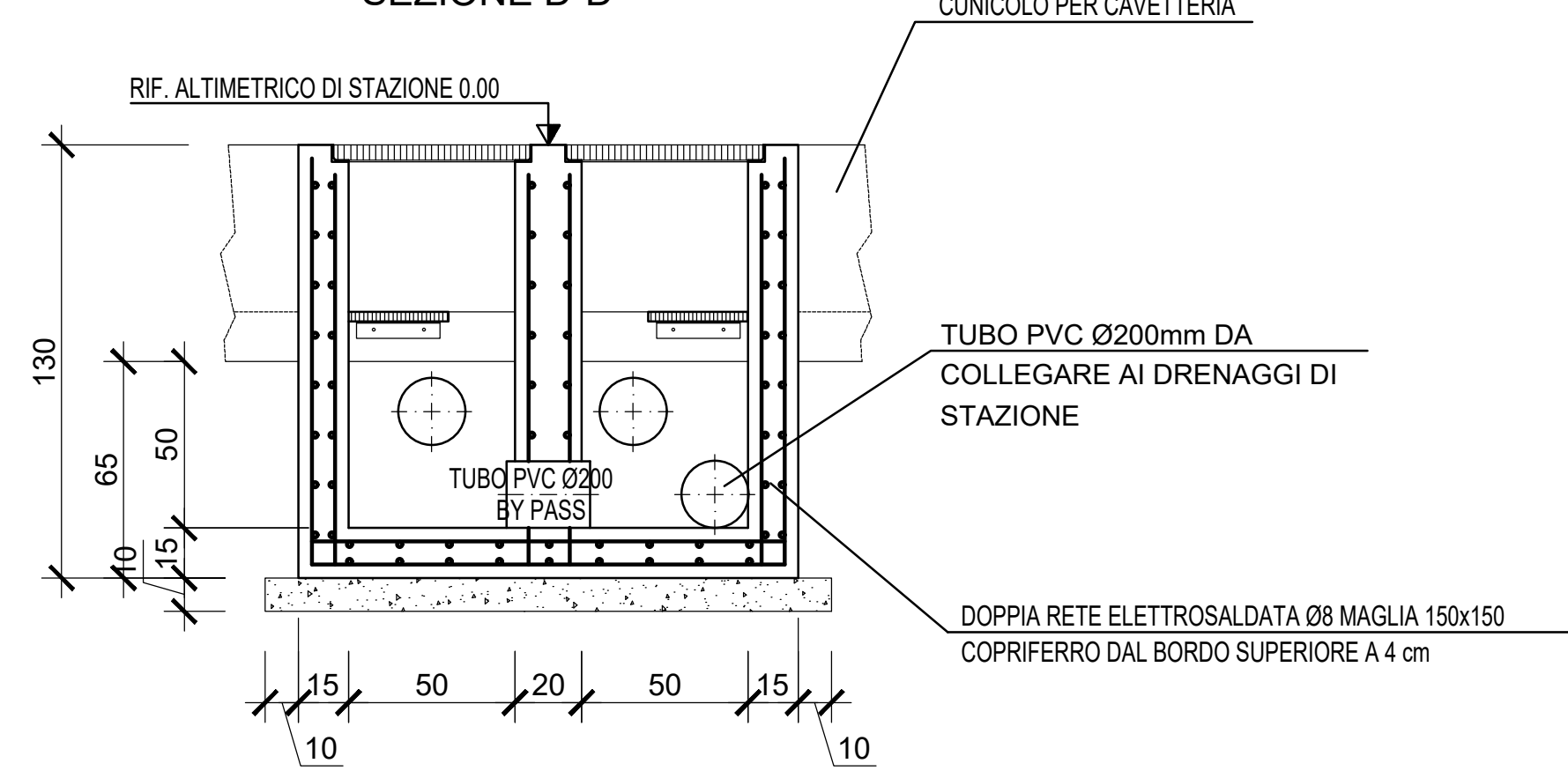
PIANTA



SEZIONE C-C



SEZIONE D-D



## "TACCU SA PRUNA"

Progetto di impianto di accumulo idroelettrico ad alta flessibilità  
Connessione alla RTN - Piano Tecnico delle Opere RTN

<b>COMMITENTE</b> 		<b>PROGETTAZIONE</b> 	
<b>TITOLO ELABORATO</b> Opere civili Stazione Elettrica Nurri		<b>SCALA</b> 1:20	<b>COMMESSA</b> G929
<b>REV.</b>		<b>DATA</b> Giugno 2022	<b>CODIFICA DOCUMENTO</b> G929_DEF_T_042_RT_N_op_civili_SE_N_25-29_REV00
4			
3			
2			
1			
0	PRIMA EMISSIONE	Giugno 2022	Geotech S.r.l. Geotech S.r.l. Edison S.p.A.
REV.	DESCRIZIONE	DATA	REDATTO VERIFICATO APPROVATO
1			
2			
3			
4			
5			
6			
7			
8			
9			
10			
11			
12			
13			
14			
15			
16			
17			

Questo disegno non può essere riprodotto, né utilizzato altrove, né ceduto a terzi in tutto o in parte senza il consenso scritto degli autori