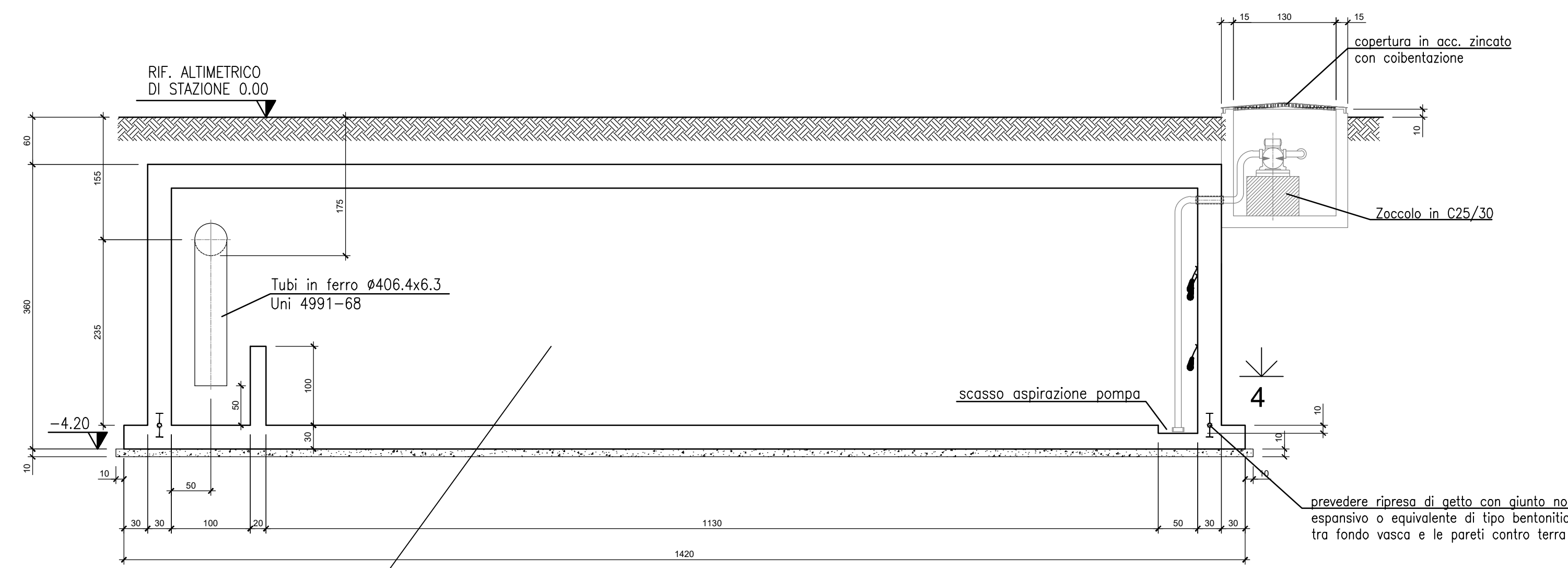


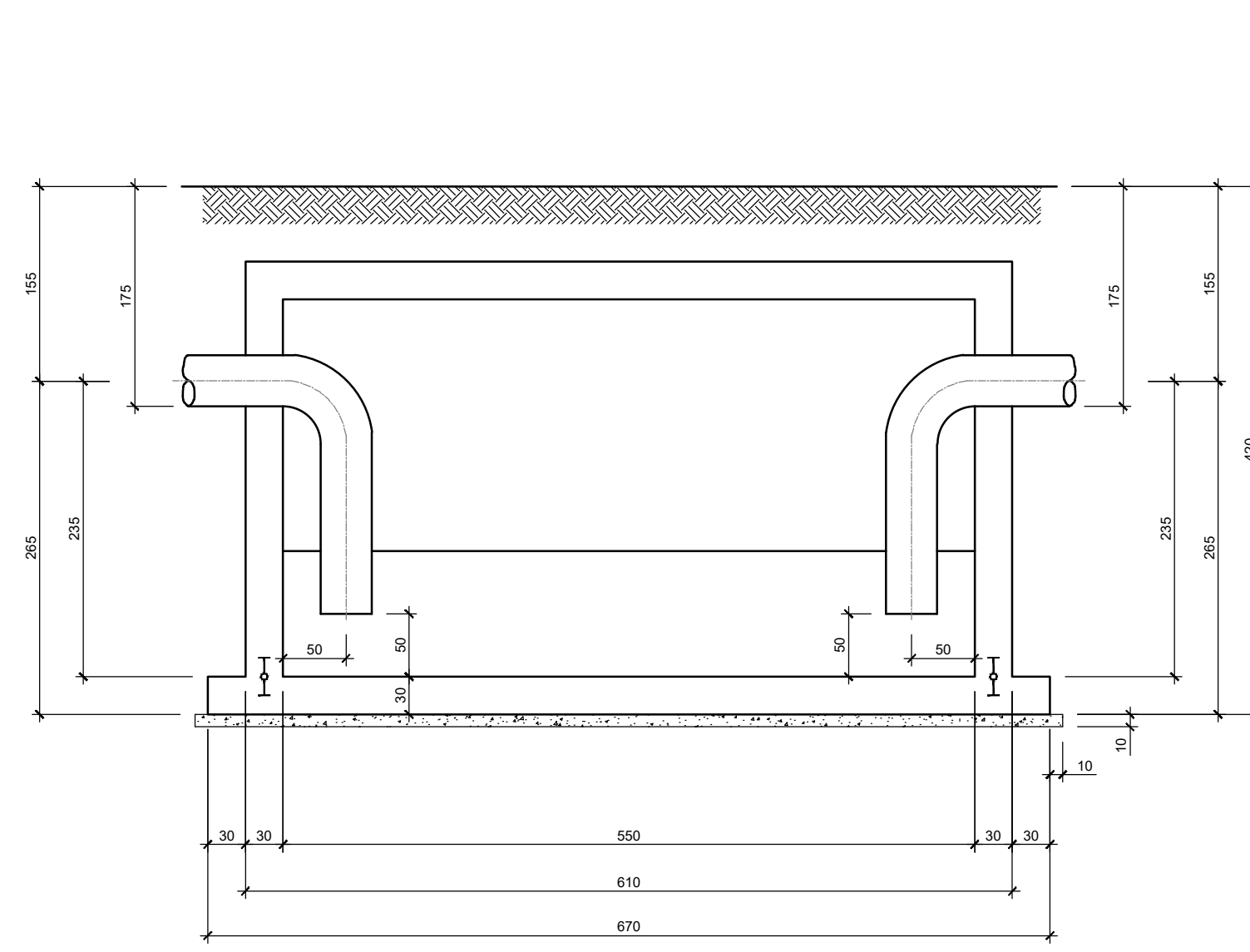
# VASCA RACCOLTA OLIO

**SEZIONE 1-1**  
Scala 1:50

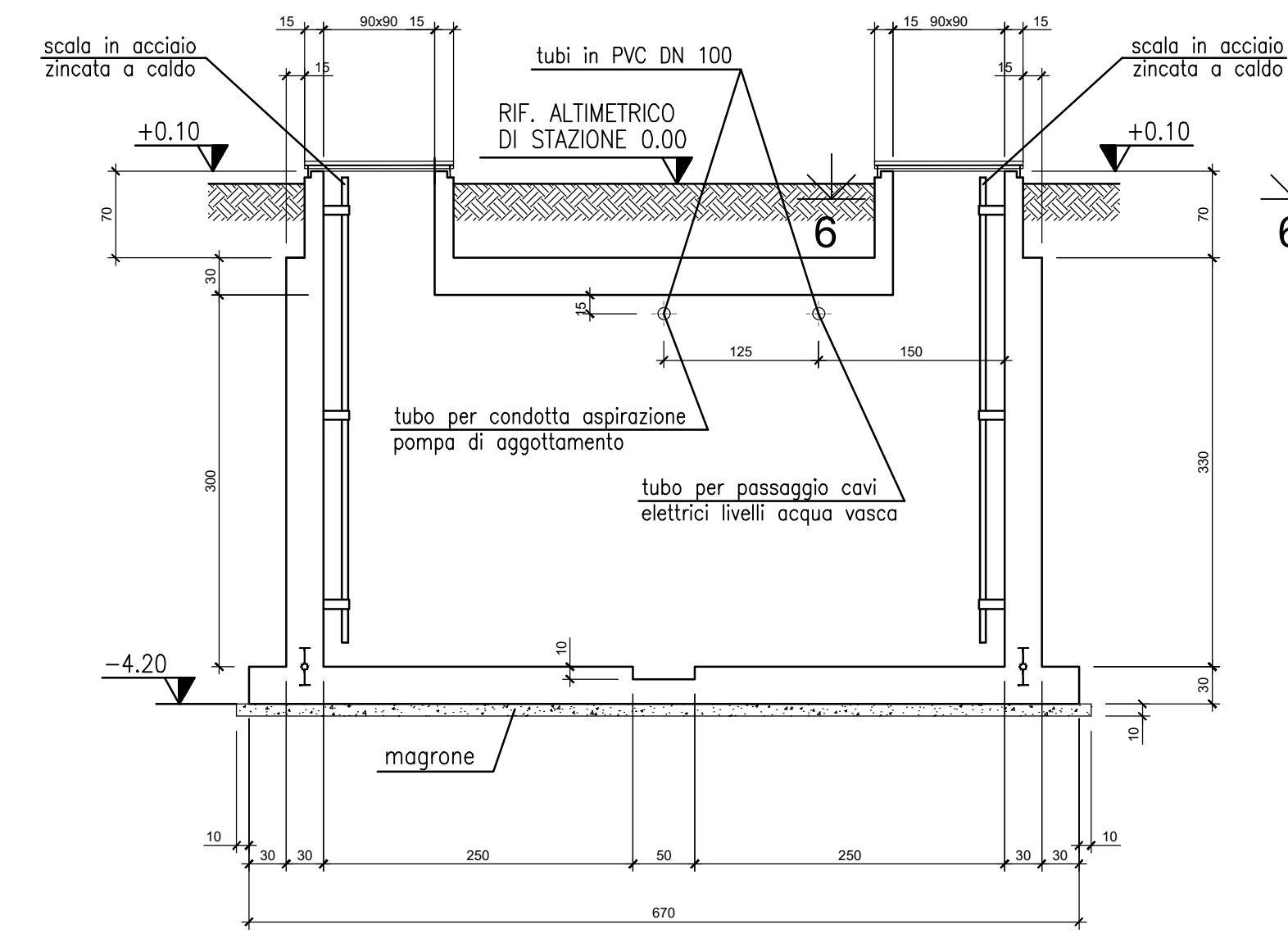


NOTA:  
 -TRATTAMENTO INTERNO DI IMPERMEABILIZZAZIONE ANTIACIDO E/O ANTIOILIO CON RESINA EPOSSIDICA TIPO SIKAFLOOR 260 O SIMILARE.  
 -TRATTAMENTO ESTERNO DI IMPERMEABILIZZAZIONE ANTIACQUA CON MALTA PENNELLABILE TIPO SIKASPERRSCHLAEMME O EMULSIONE BITUMINOSA.  
 ATTENZIONE:  
 -L'IMPERMEABILIZZAZIONE DELLE PARETI INTERNE DELLA VASCA SARANNO REALIZZATE PRIMA DI GETTARE LA SOLETTA DI COPERTURA PER EVITARE ESALAZIONI PERICOLOSE.

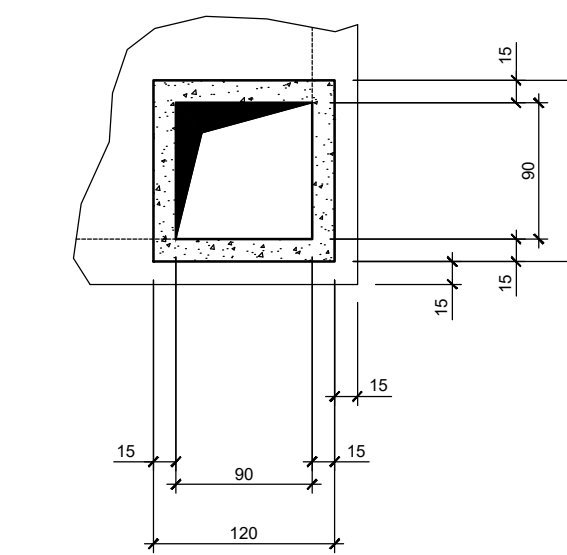
**SEZIONE 2-2**  
Scala 1:50



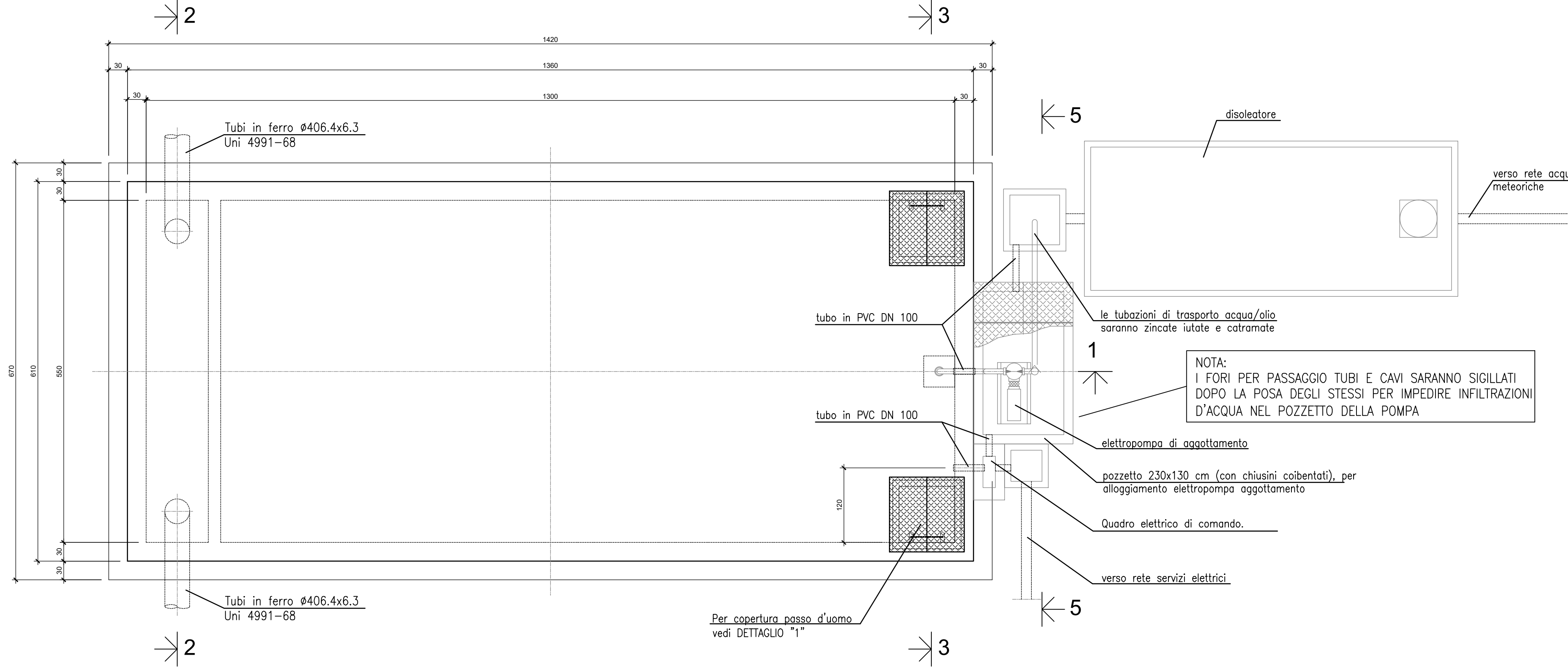
**SEZIONE 3-3**  
Scala 1:50



**SEZIONE 6-6**  
Scala 1:50

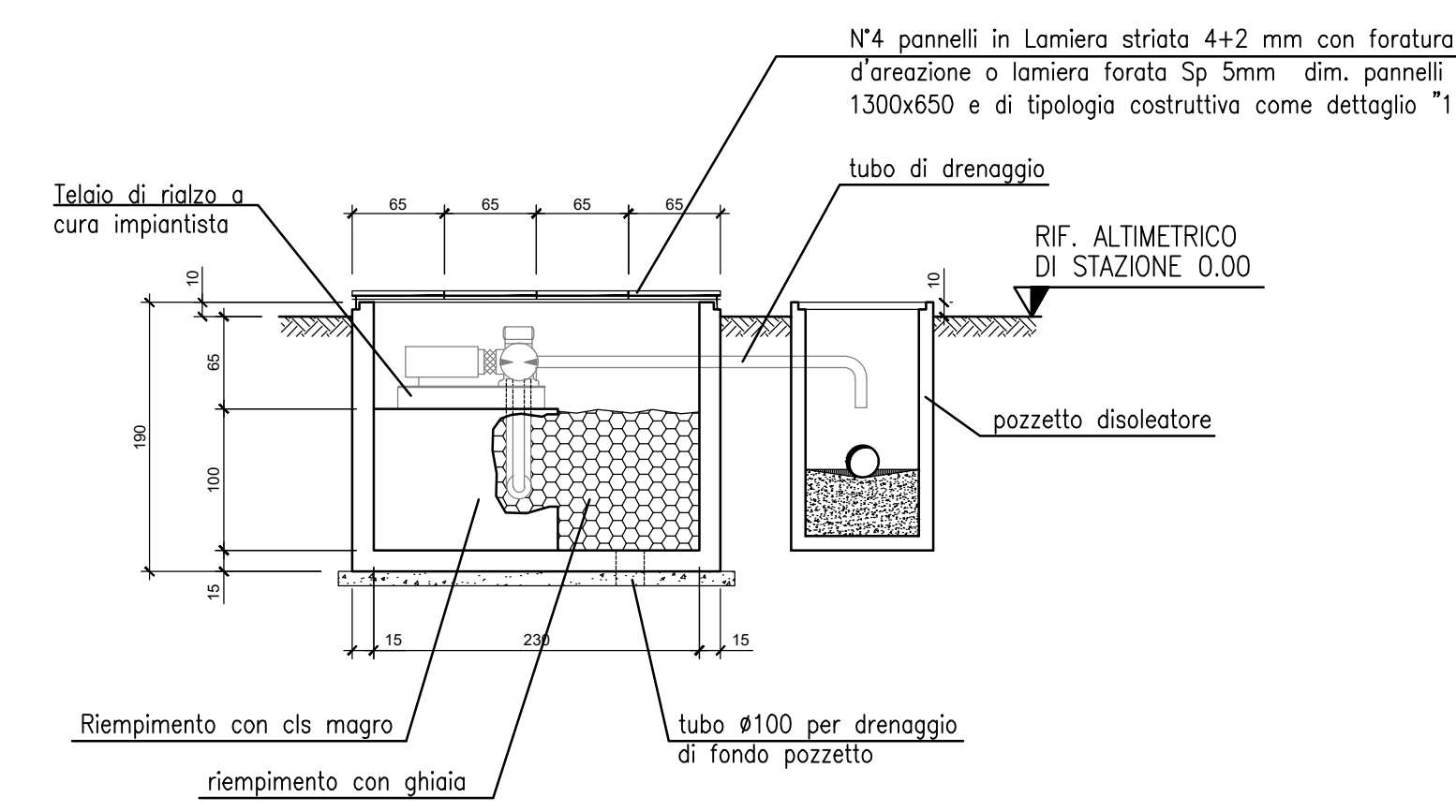


**PIANTA**  
Scala 1:50

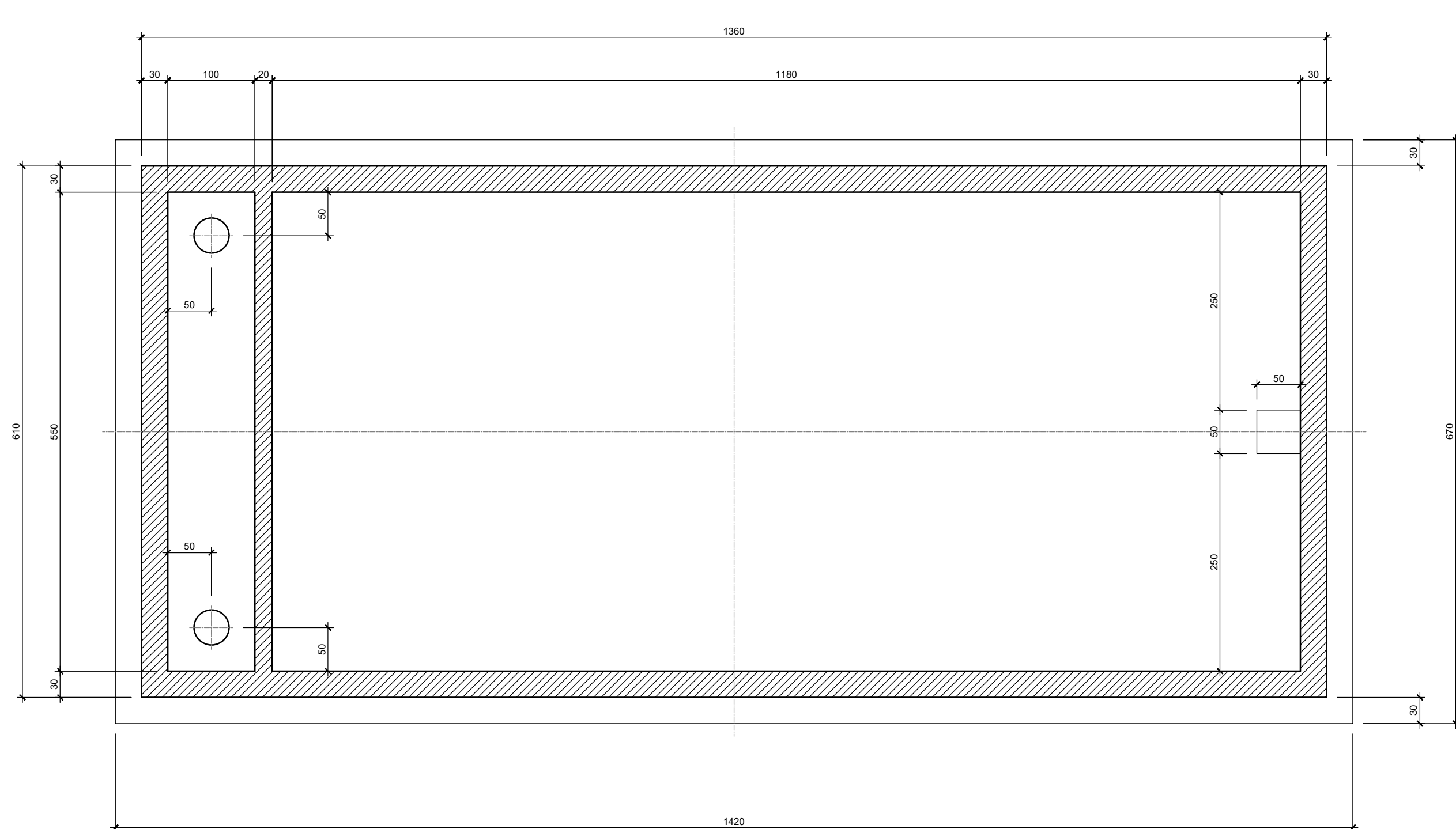


NOTA:  
 I FORI PER PASSAGGIO TUBI E CAVI SARANNO SIGILLATI DOPO LA POSA DEGLI STESSI PER IMPEDIRE INFILTRAZIONI D'ACQUA NEL POZZETTO DELLA POMPA.

**SEZIONE 5-5**  
Scala 1:50

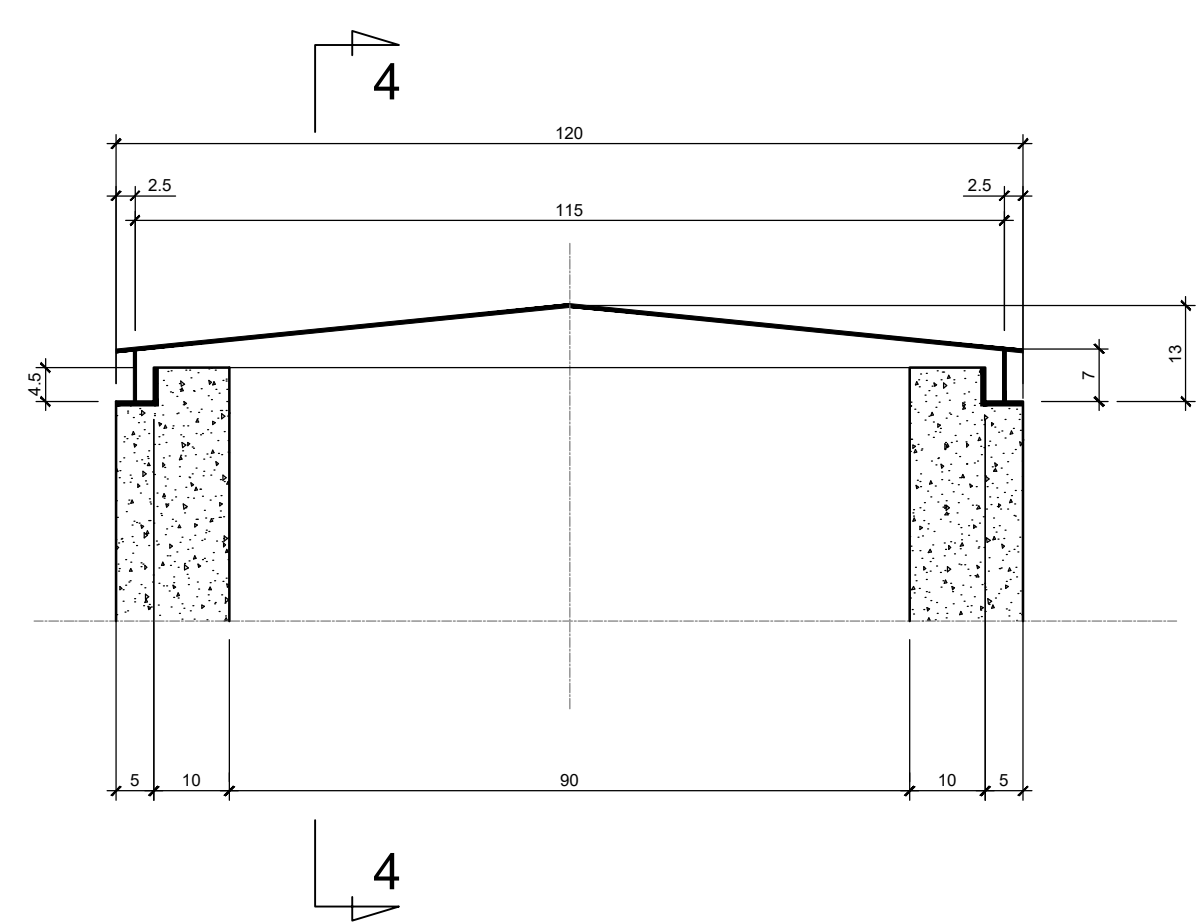


**SEZIONE 4-4**  
Scala 1:50

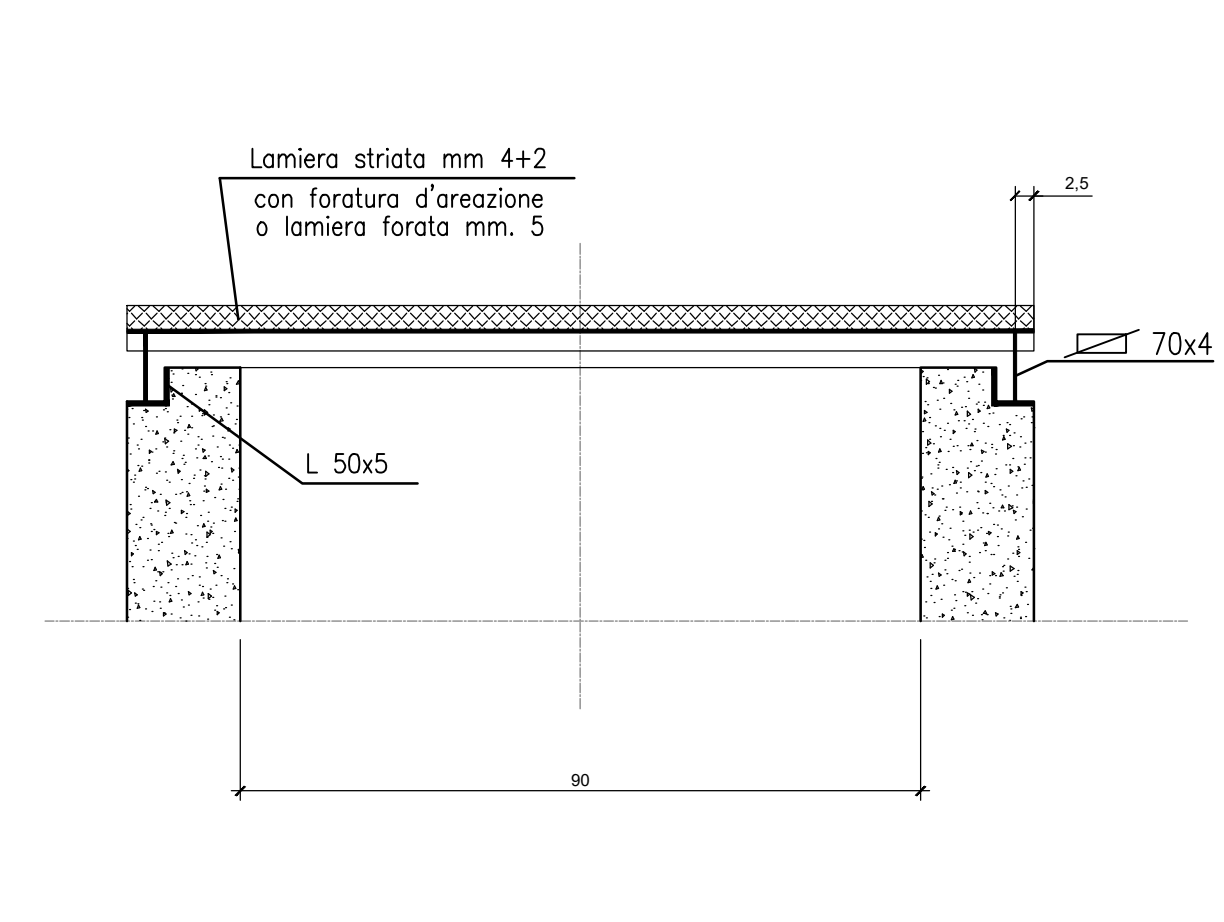


**DETTAGLIO "1"**

**PASSO D'UOMO COPERTURA DI PROTEZIONE**  
scala 1:10



**SEZIONE 4-4**  
scala 1:10



NOTA: QUOTE DIMENSIONALI IN cm; QUOTE IN ELEVAZIONE IN cm

**MAGRONE:**  
 SPESSORE MINIMO E SPORGENZA MINIMA DALLE FONDAZIONI 100 mm (SE NON DIVERSAMENTE INDICATO)  
 CLASSE DI RESISTENZA A COMPRESIONE C12/15 (ex Rck150) (UNI EN 206-1 UNI 11104)

**CALCESTRUZZO PER FONDAZIONI VASCHE TRASFORMATORI, RACCOLTA OLIO, VVFF ETC.**  
 CLASSE DI ESPOSIZIONE AI CICLI DI GELO E DISGELO: XF1(I) (UNI EN 206-1 UNI 11104)  
 CLASSE DI ESPOSIZIONE ALLA CARBONATAZIONE: XC4(I) (UNI EN 206-1 UNI 11104)  
 CARATTERISTICHE IMPERMEABILIZZAZIONE: (ISO EN 7031 DIN 1048)  
 CLASSE DI RESISTENZA A COMPRESIONE C32/40 (ex Rck400) (UNI 11104)  
 CEMENTO: POZZOLANICO TIPO VIIA (UNI EN 197-1)  
 CONTENUTO MAX. DI CLORURI: CI 0.2  
 AGGREGATI CONFORMI A UNI EN 12620  
 DIMENSIONI MAX. NOMINALE DEGLI INERTI 22 mm (UNI 9858-91)  
 CLASSE DI CONSISTENZA IN FASE DI GETTO: S4 (UNI EN 206-1 UNI 11104)  
 MASSIMO RAPPORTO A/C: 0.5 (UNI 11104)  
 CONTENUTO MINIMO DI CEMENTO 340 kg/mc (UNI 11104)  
 ASSICURARE CONTROLLO DELLA QUALITA' ESEGUENDO IL CONTROLLO DEI COPRIFERRI IN OPERA (UNI EN 1992-1-1 2005)  
 COPRIFERRO NOMINALE 40 mm (UNI EN 1992-1-1 2005)  
 LA MISURA DELLE STAFFE E' CALCOLATA SUL FILO ESTERNO DEL TONDINO PIEGATO

**ACCIAI PER C.A.:**  
 ACCIAIO ORDINARIO PER ARMATURE B450C (ex FeB44k) CONTROLLATI IN STABILIMENTO SOVRAPPOSIZIONI FERRI: MINIMO 40 Ø SE NON DIVERSAMENTE INDICATO



COMITENTE		PROGETTAZIONE	
EDISON EDF GROUP		GEOTECH S.r.l. SOCIETA' DI INGEGNERIA Via T. Moro, 7 - Montebelluna (TV) Tel. +39 0422 917771 E-mail: info@geotech.it Site: www.geotech.it	
TITOLO ELABORATO		SCALA	1:50
Opere civili		COMMESSA	0929
Stazione Elettrica Nurri		CODICE DOCUMENTO	0929_DEF_1_042_RTN_op_civili_SE_NURRI_01_REV01
4			
3			
2			
1			
0	PRIMA EMISSIONE	Giugno 2022	Geotech S.r.l.   Edison S.p.A.
REV.	DESCRIZIONE	DATA	REDACTO VERIFICATO APPROVATO
1			
2			
3			
4			
5			
6			
7			
8			
9			
10			
11			
12			
13			
14			
15			
16			
17			

Questo disegno non può essere riprodotto, né utilizzato altrove, né ceduto o terzi in tutto o in parte senza il consenso scritto degli autori.