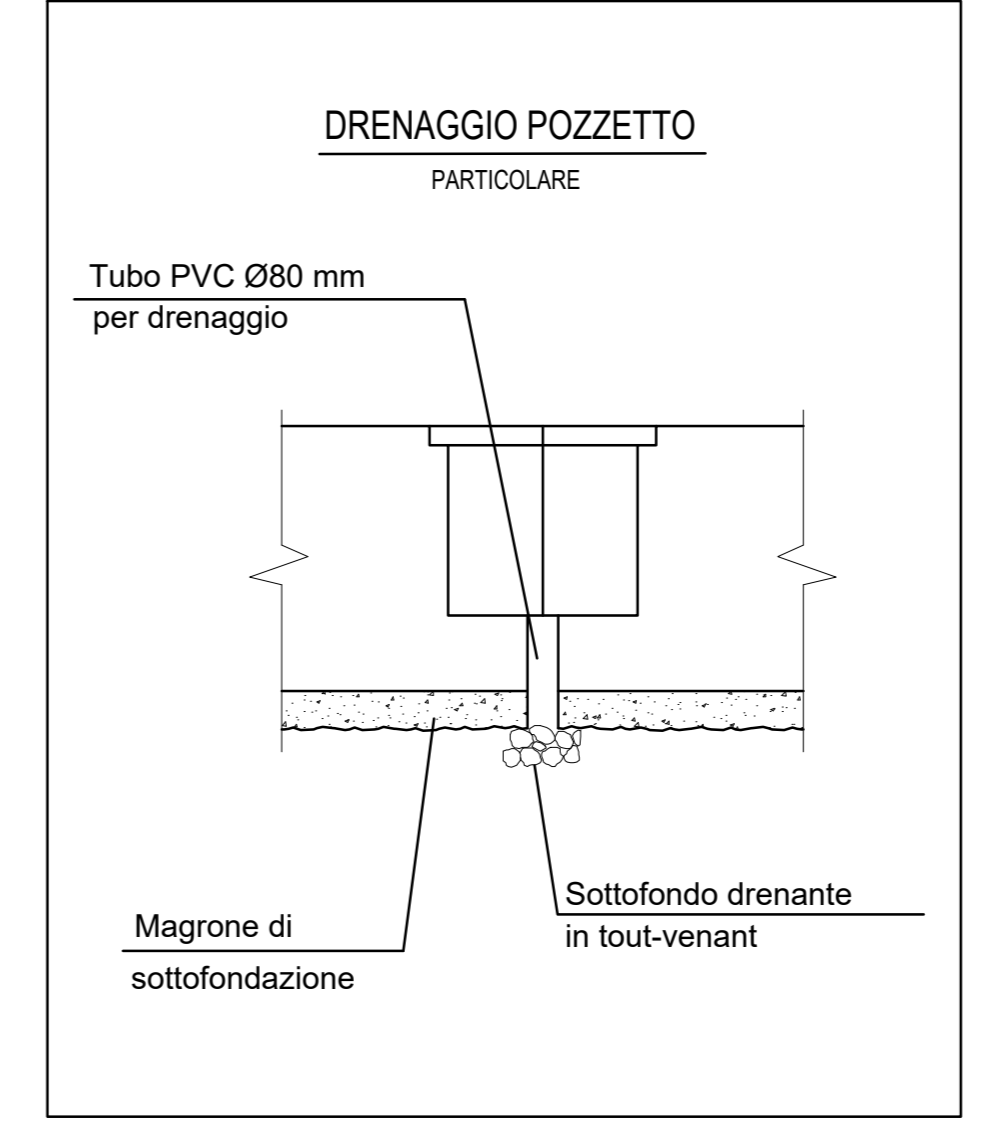
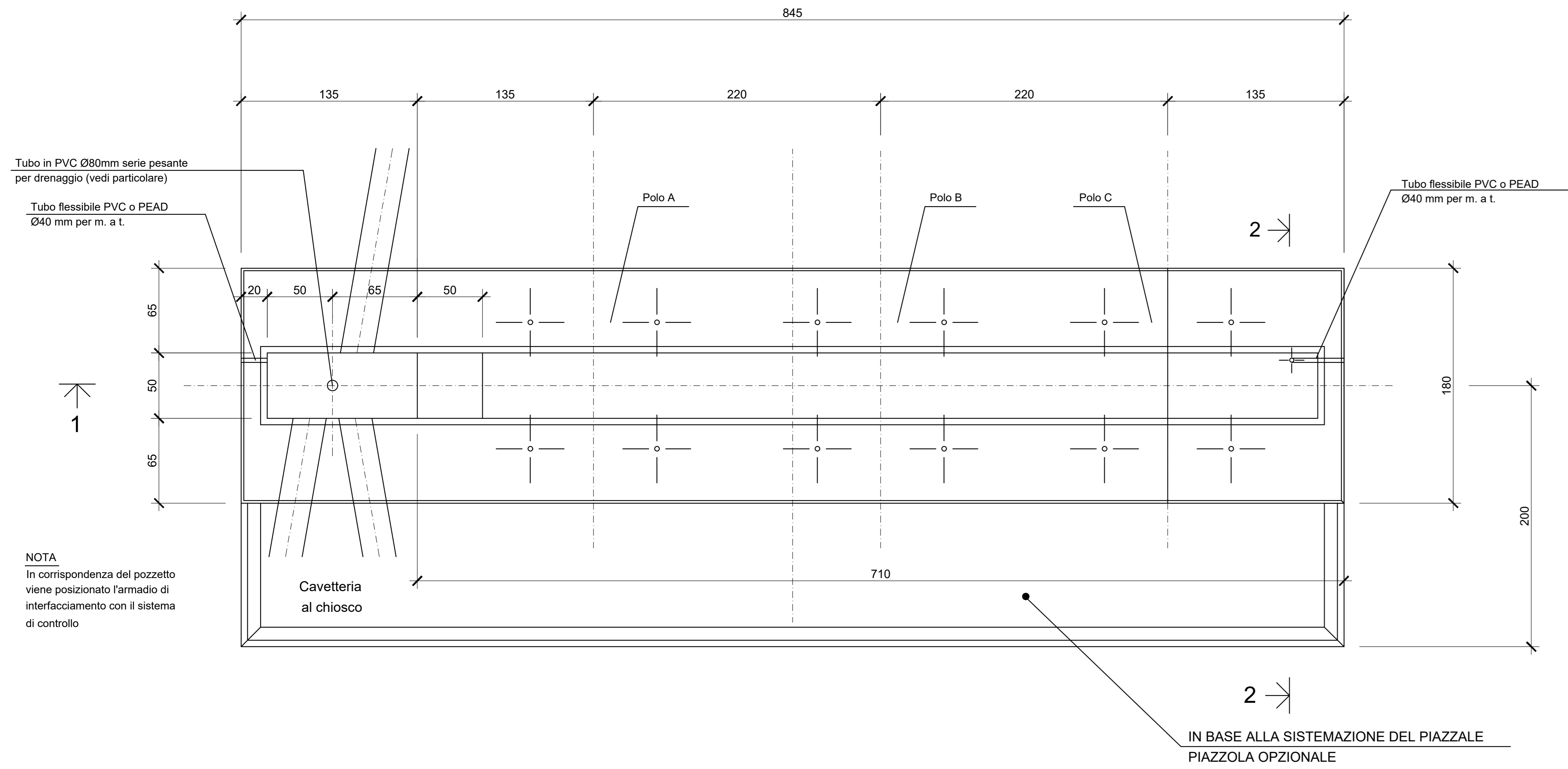


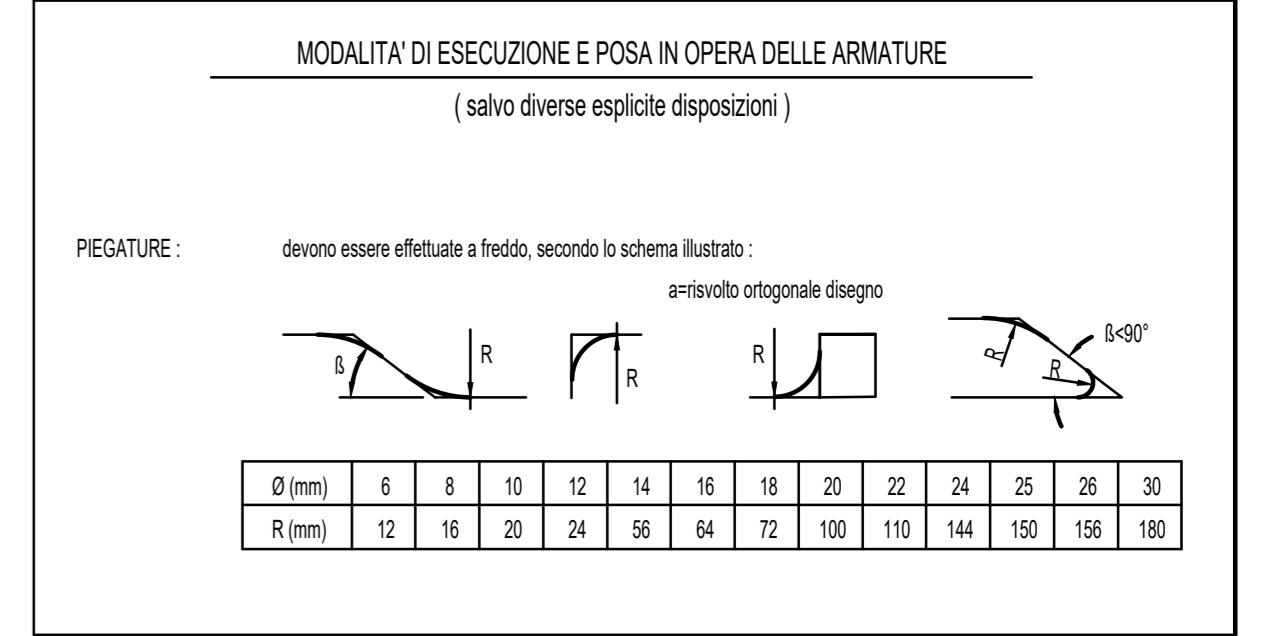
TG 2003  
(INTERRUTTORE TRIPOLARE 150 kV)

PIANTA



NOTE

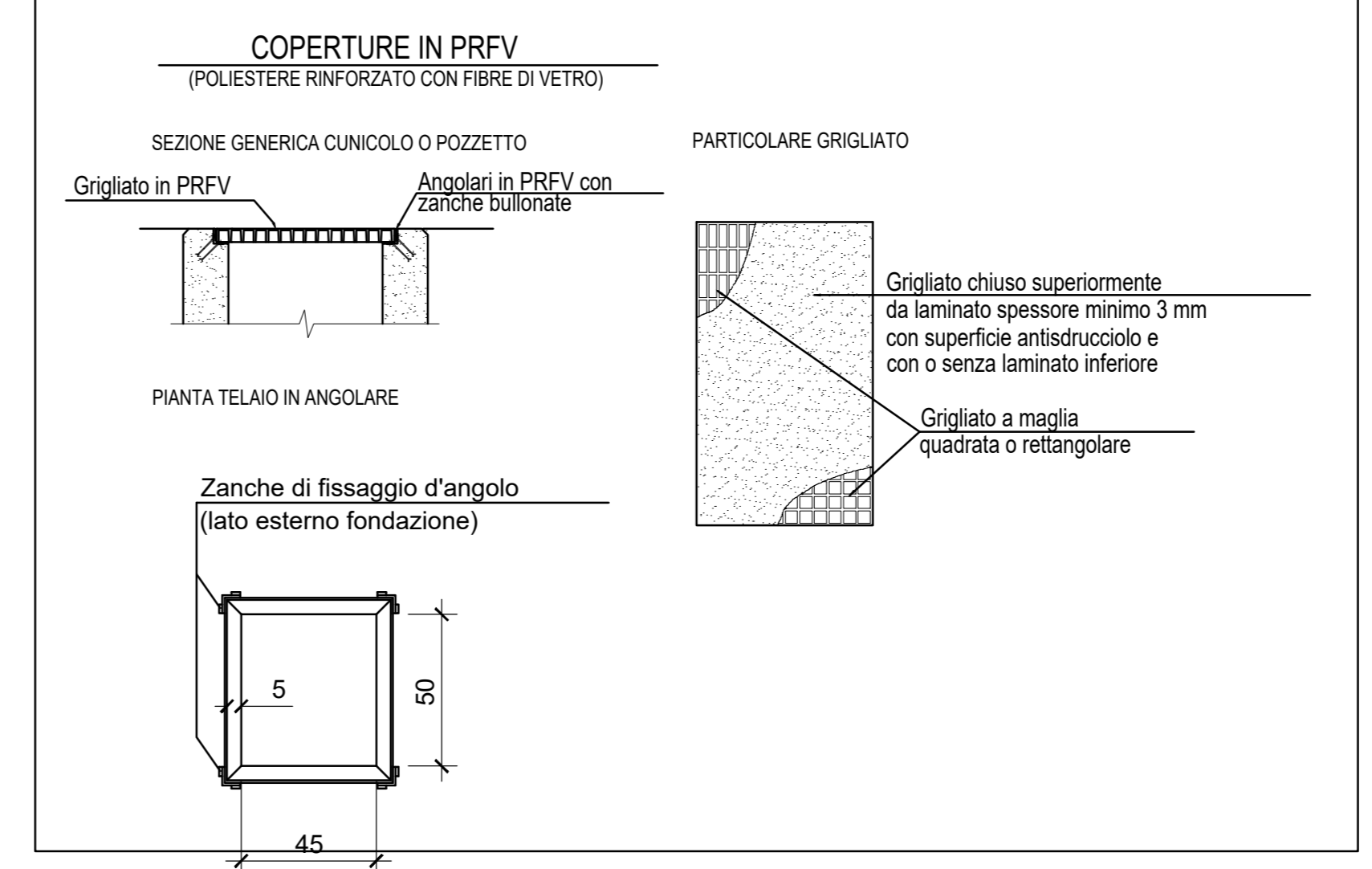
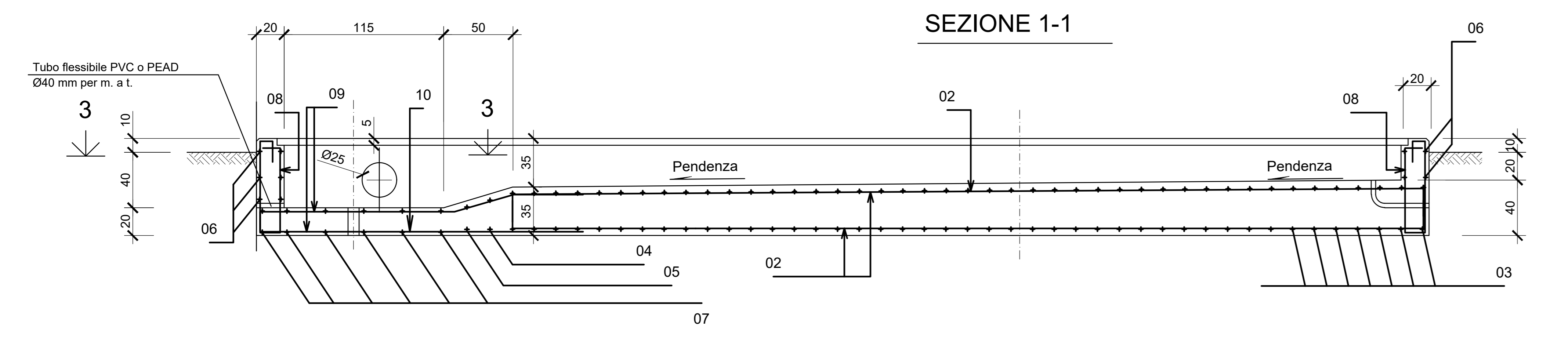
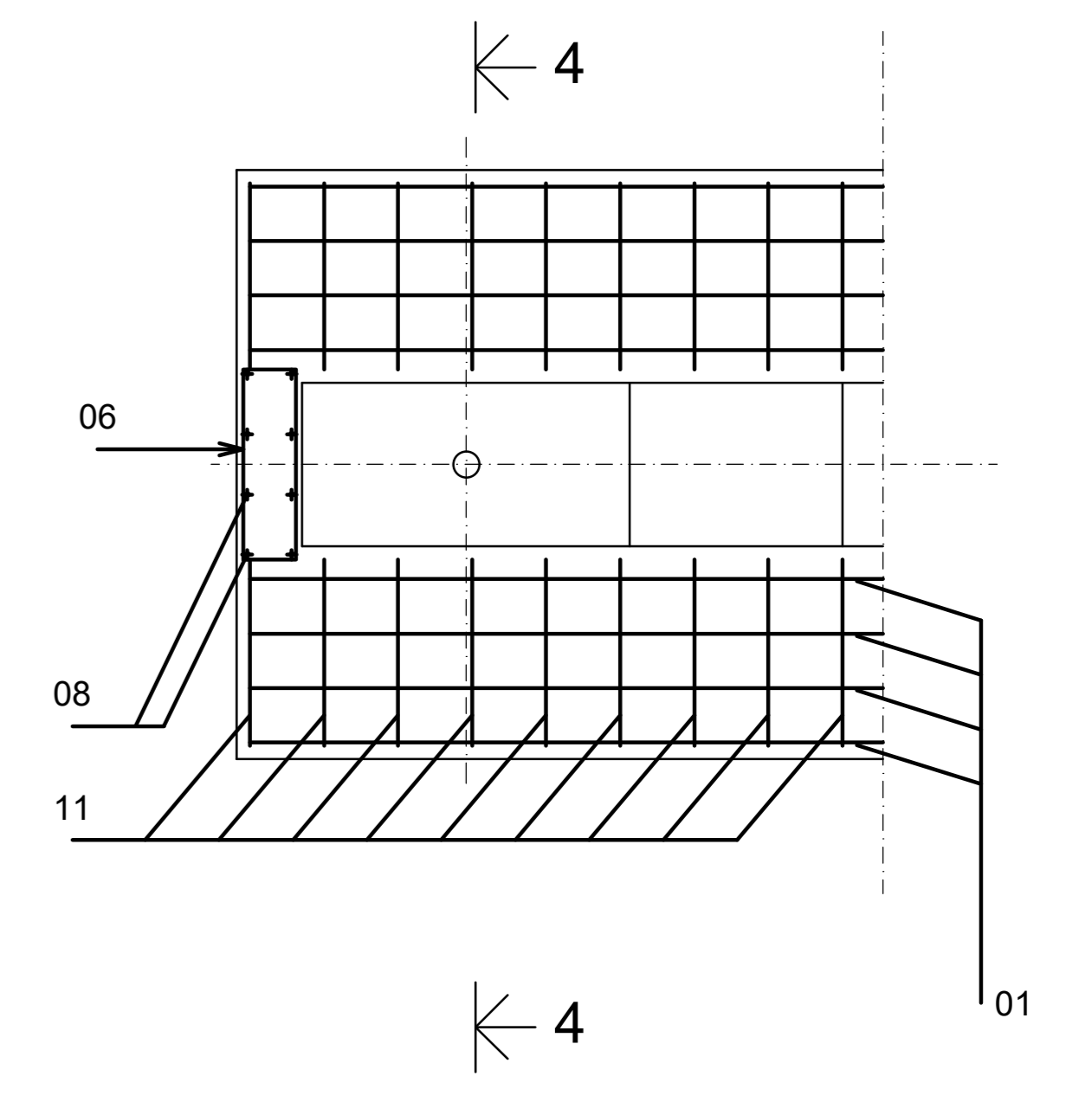
- LE MISURE SONO ESPRESSE IN CM SALVO DOVE DIVERSAMENTE INDICATO.
- NELLA PRESENTE TAVOLA SONO RAPPRESENTATE LE POSIZIONI DALLA N° 1 ALLA N° 12
- LE DIMENSIONI DEI FERRI SONO RIFERITE AL LORO INGOMBRO ESTERNO
- GLI ANGOLI DI SAGOMATURA DEI FERRI SONO DI 90° SALVO DIVERSA INDICAZIONE.
- LA FINITURA SUPERFICIALE DELLE FONDAZIONI (limitatamente alla superficie non interrata) DEVE ESSERE LISCIA



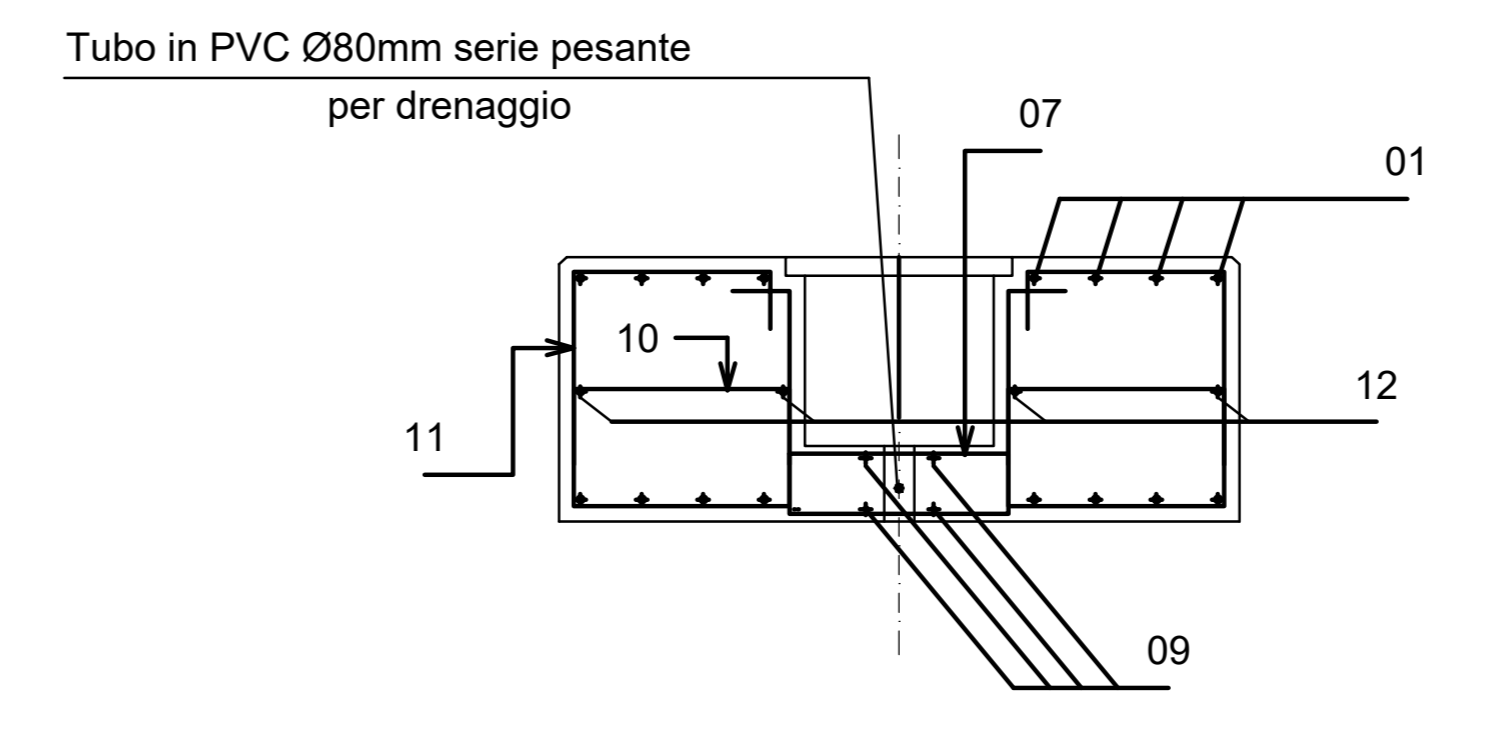
MATERIALI

- CALCESTRUZZO PER GETTI DI SOTTOFONDAZIONE: C12/15
- CALCESTRUZZO PER GETTI DI FONDAZIONE: C32/40
- ACCIAIO PER ARMATURE: B450C
- COPRIFERRO: 4 cm
- COPRIFERRO POZZETTO: 4 cm
- SOVRAPP. ARMATURA SE NON DIVERSAMENTE SPECIF.: 60 Ø

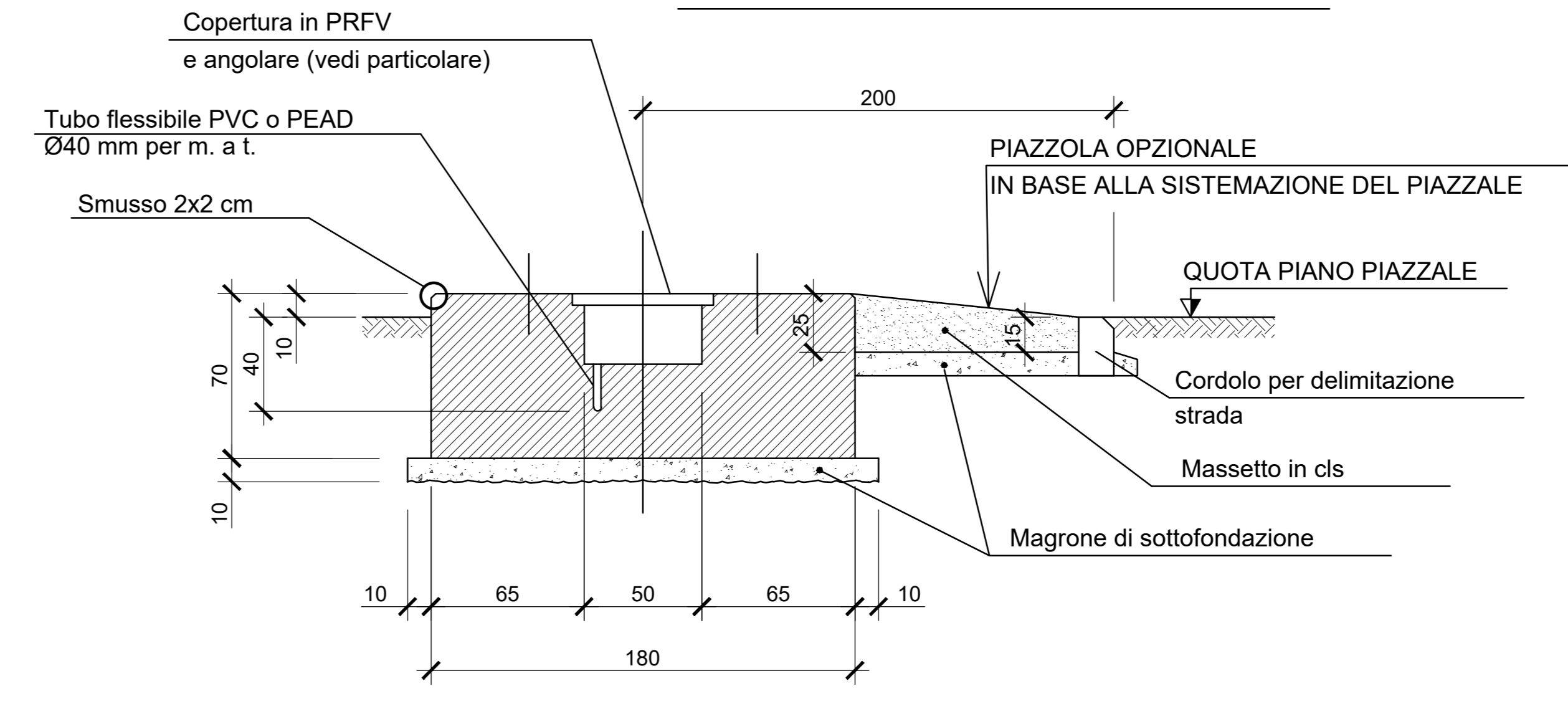
SEZIONE 3-3



SEZIONE 4-4



SEZIONE 2-2 (Carpenteria)



SEZIONE 2-2 (Armature)

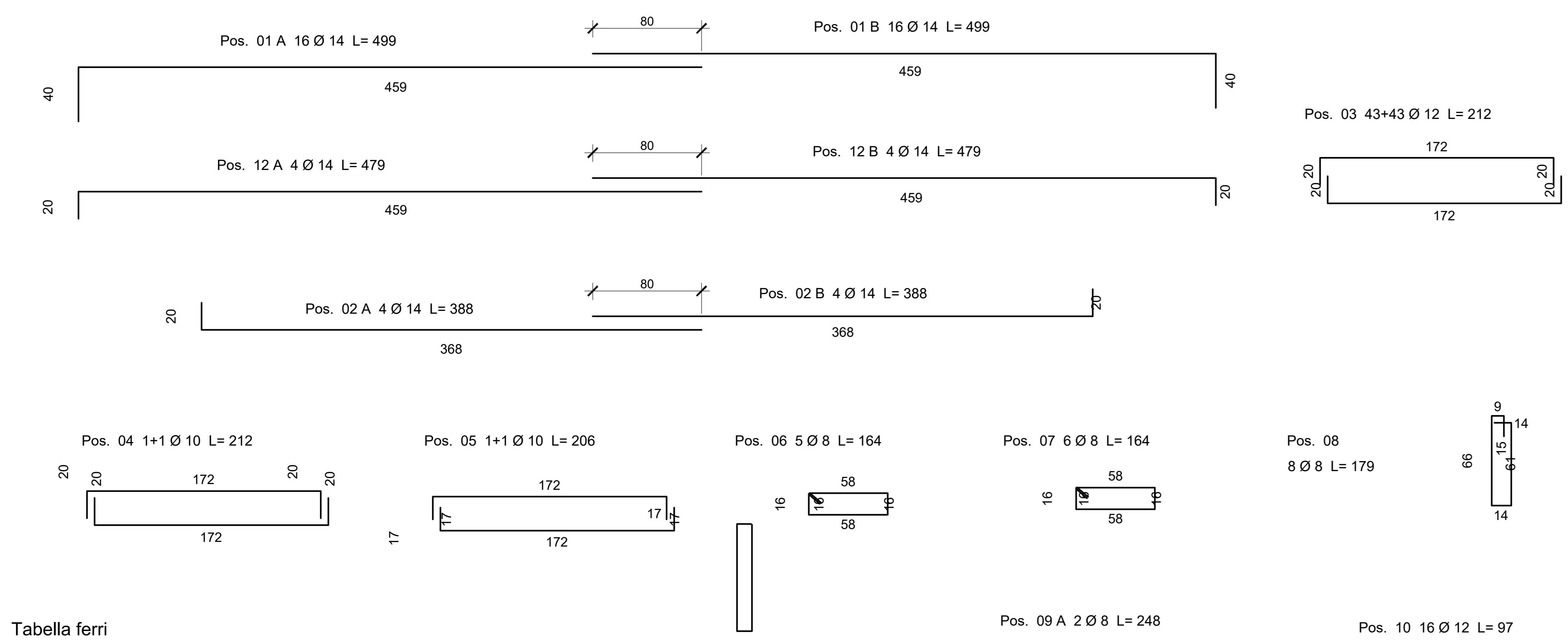
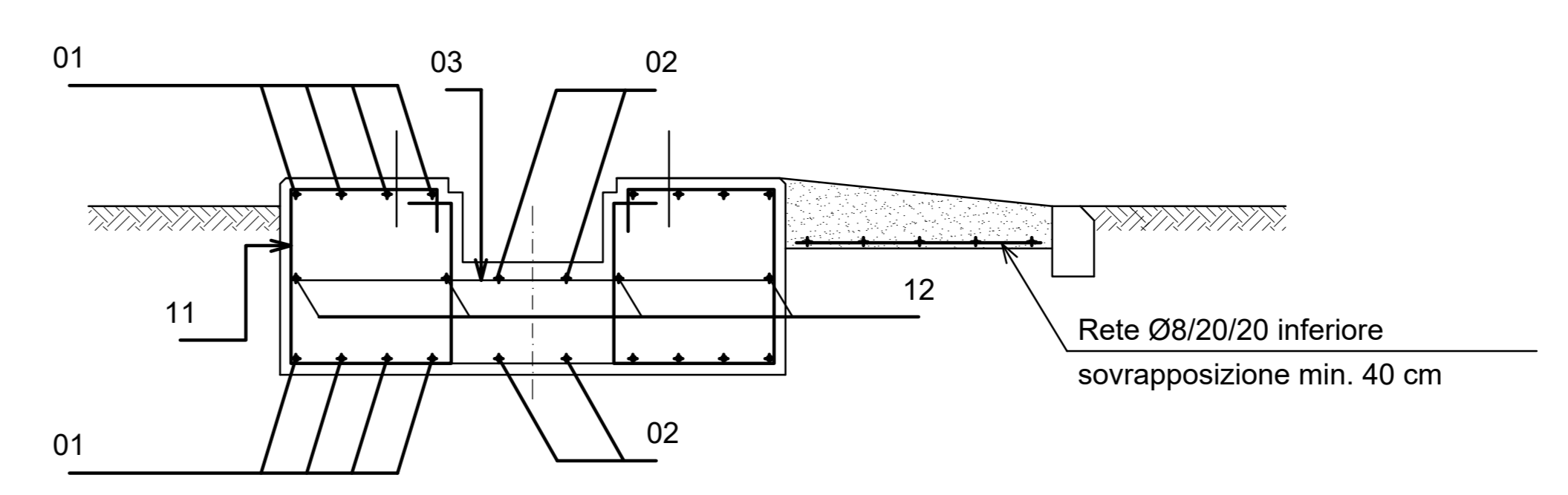


Tabella ferri

Posizione	1A	1B	2A	2B	3	4	5	6	7	8	9A	9B	10	11	12A	12B	Totale
Ø (mm)	14	14	14	14	12	10	10	8	8	8	8	8	12	10	14	14	
Num. Ferri	16	16	4	4	86	2	2	5	6	8	2	2	16	102	4	4	
Lung. Unit. (m)	4,99	4,99	3,88	3,88	2,12	2,12	2,06	1,64	1,64	1,79	2,48	2,48	0,97	2,58	4,79	4,79	
Lung. Tot. (m)	79,84	79,84	15,52	15,52	182,32	4,24	4,12	8,20	9,84	14,32	4,96	4,96	15,52	263,16	19,16	19,16	
Peso (kg)	96,48	96,48	18,75	18,75	161,87	2,61	2,54	3,24	3,88	5,65	1,96	1,96	13,78	162,25	23,15	23,15	636,50



"TACCU SA PRUNA"  
Progetto di impianto di accumulo idroelettrico ad alta flessibilità  
Connessione alla RTN - Piano Tecnico delle Opere RTN

COMITENTE: EDISON EDF GROUP

PROGETTAZIONE: GEOTECH S.r.l. SOCIETÀ DI INGEGNERIA, VIA T. N. 7, 00197 ROMA (RM) Tel. +39 06 49107777 Email: info@geotech.it Site: www.geotech.it

TITOLO ELABORATO: Opere civili Stazione Elettrica Nurri

SCALA: 1:20

COMMESSA: 0929

CODIFICA DOCUMENTO: 0929\_DEF\_1\_042\_RTN\_OP\_CIVIL\_SE\_NL\_A02\_REV00

4																	
3																	
2																	
1																	
0	PRIMA EMISSIONE		Giugno 2022	Geotech S.r.l.	Geotech S.r.l.	Edison S.p.A.											
REV.	DESCRIZIONE	DATA	REDAZIONE	VERIFICATO	APPROVATO												

Questo disegno non può essere riprodotto, né utilizzato altrove, né ceduto o in parte senza il consenso scritto degli autori.