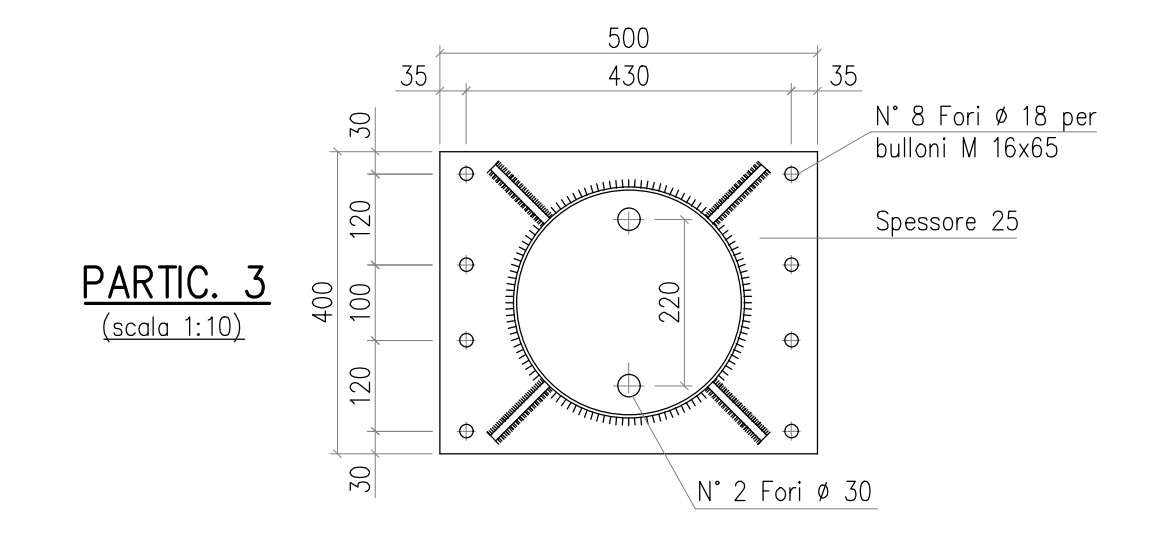
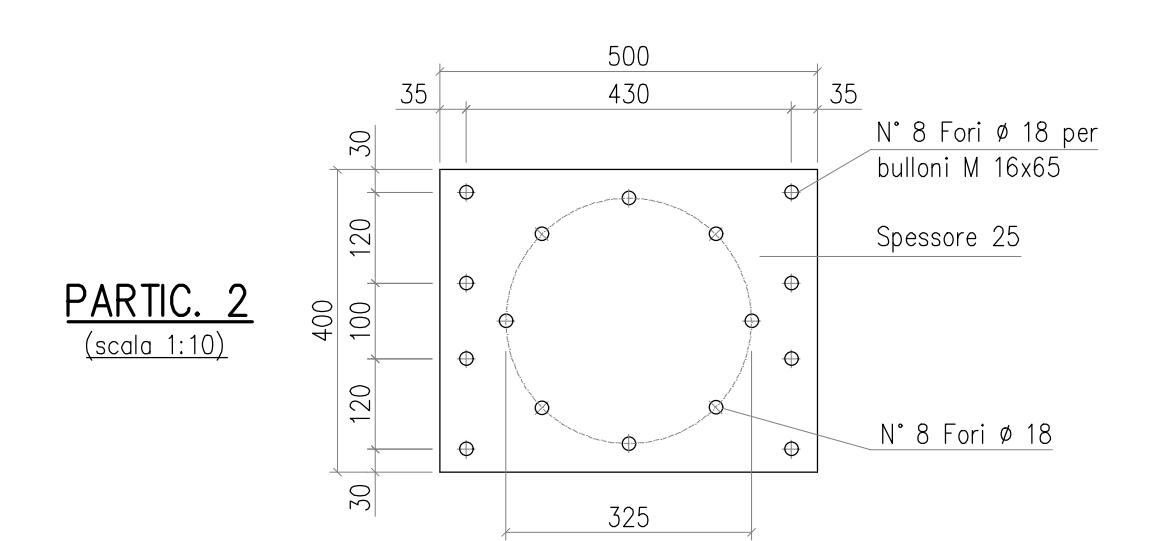
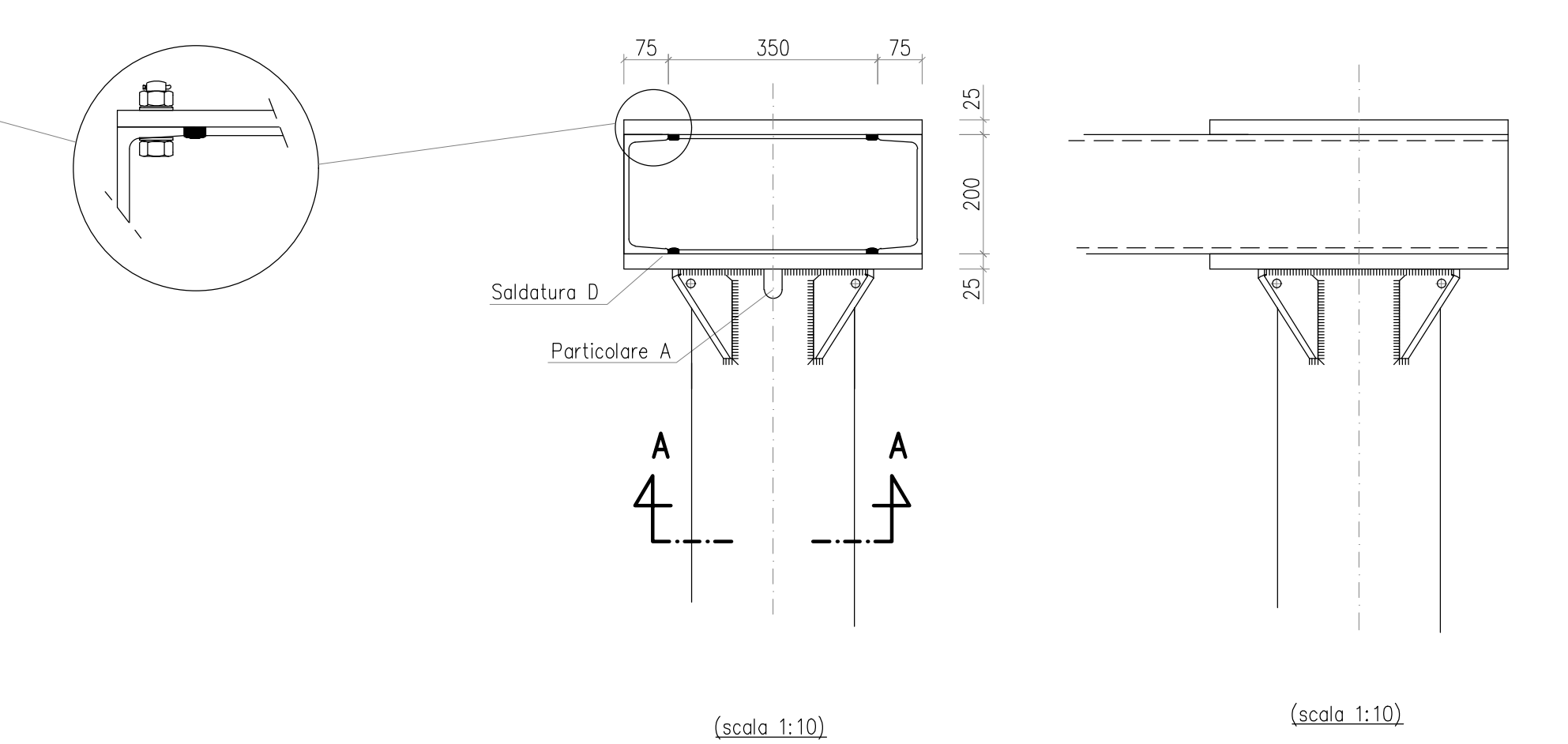
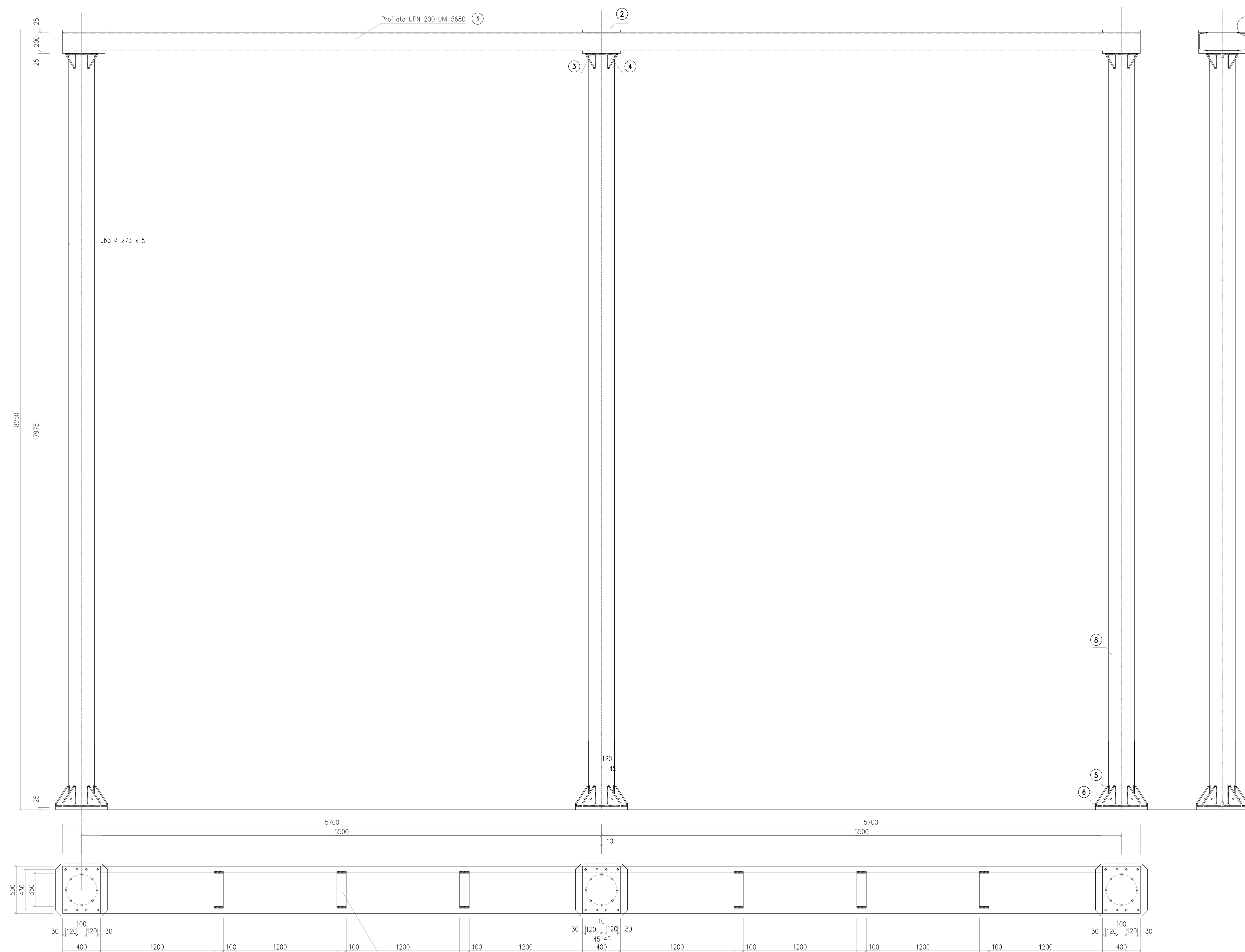
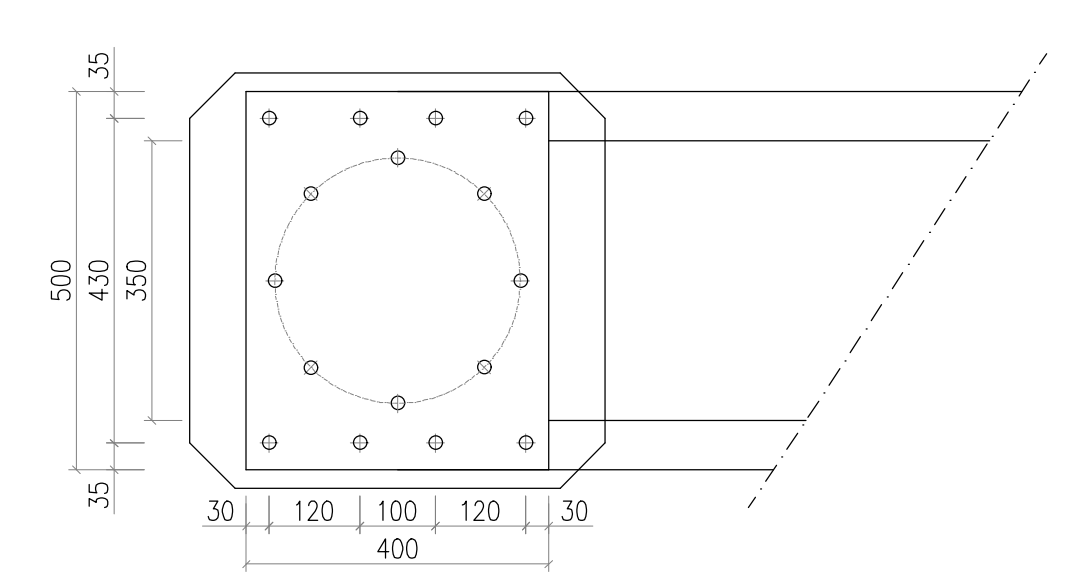
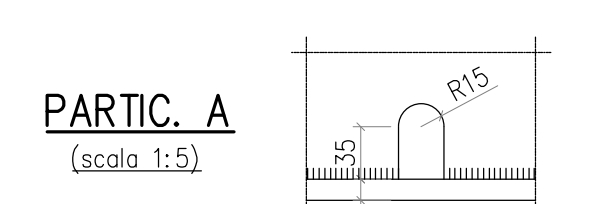
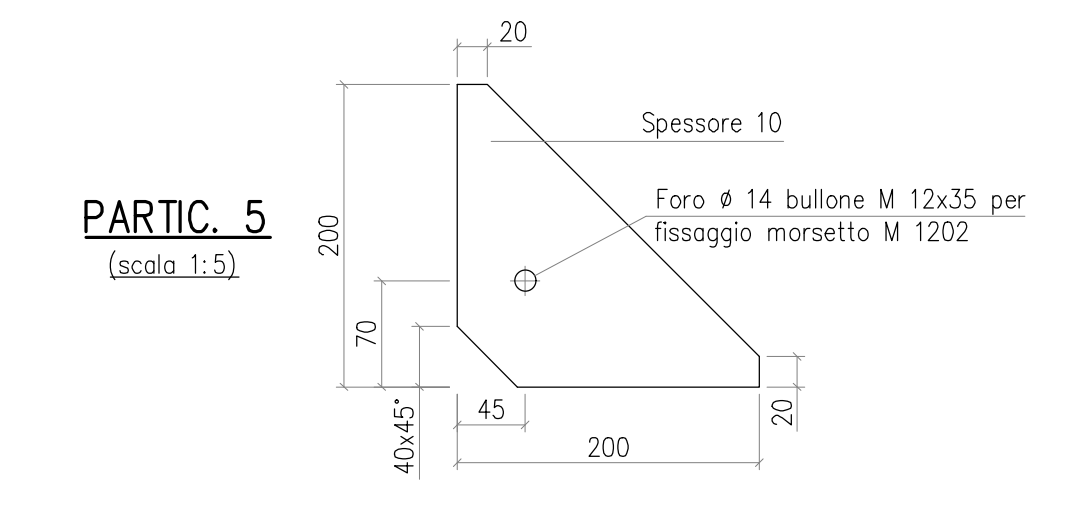
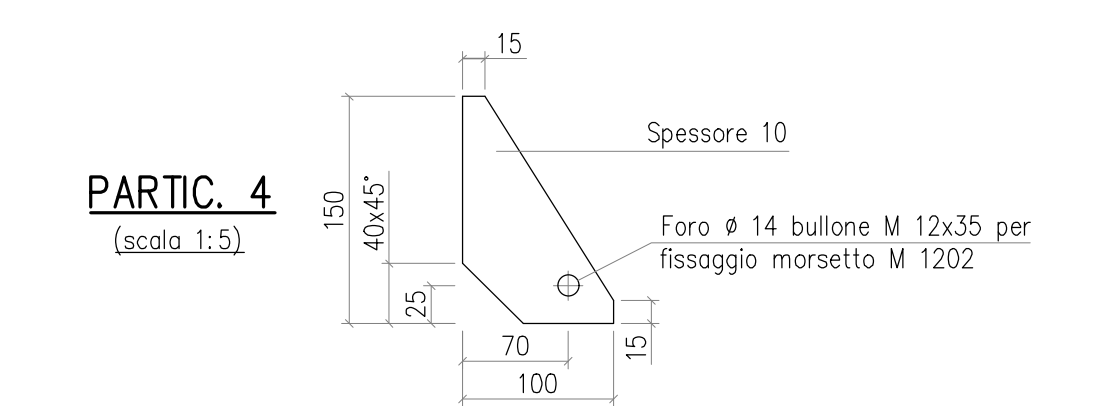


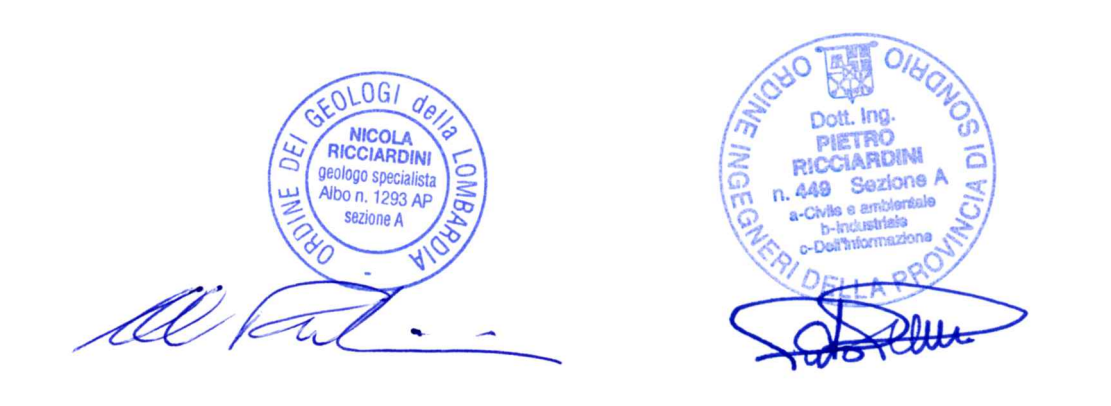
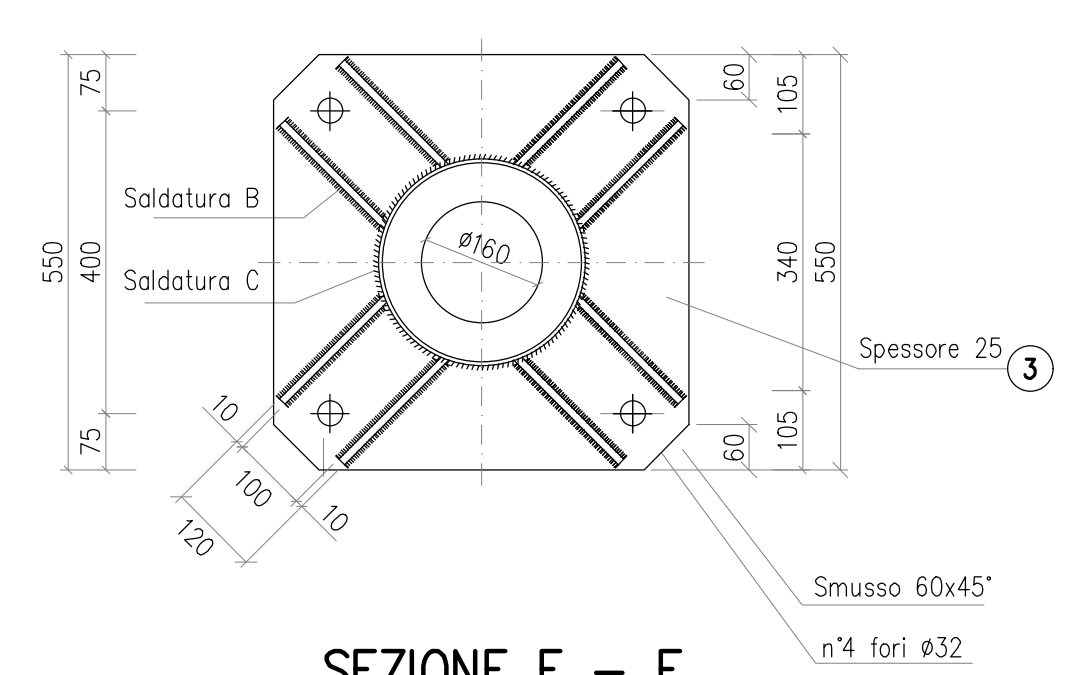
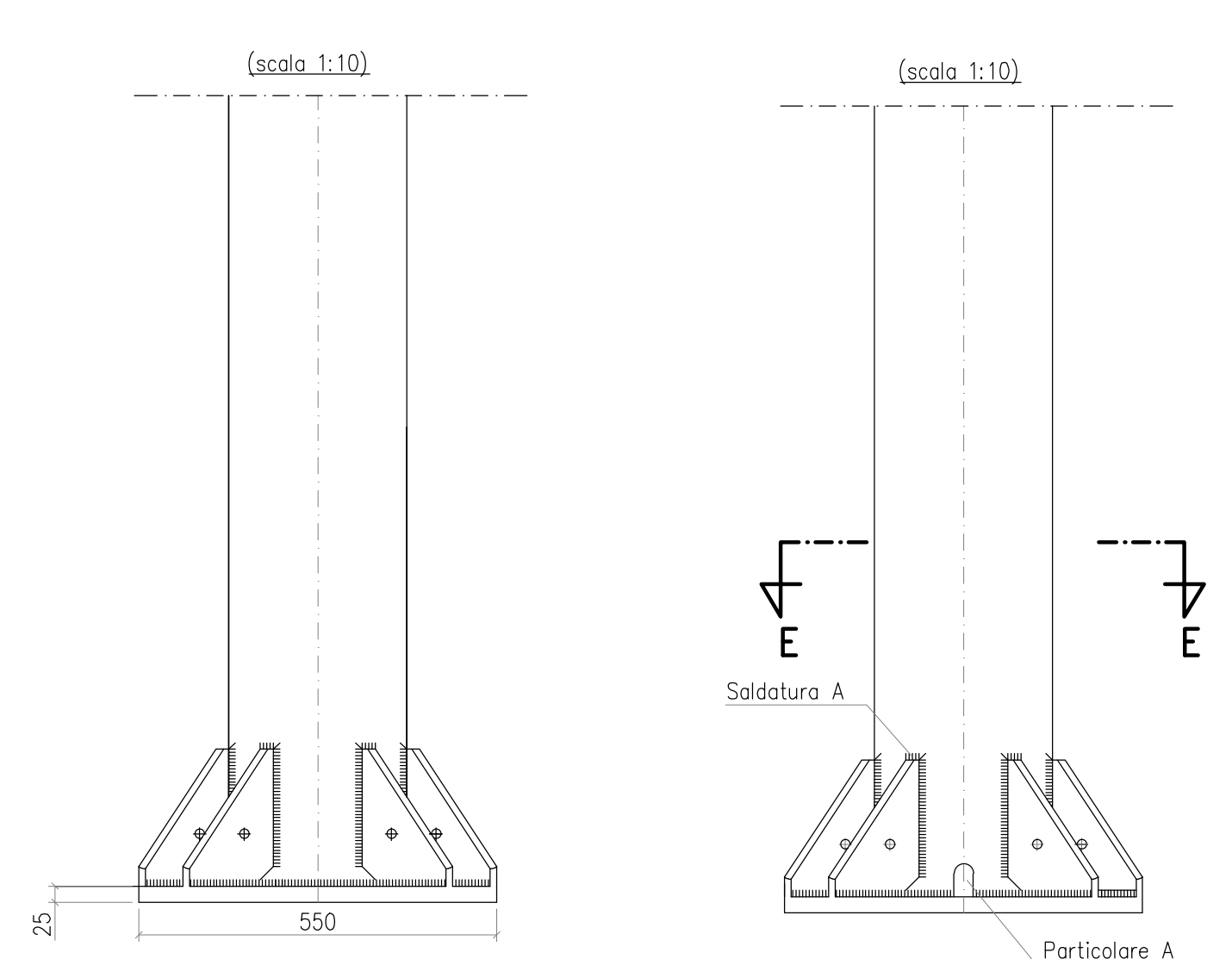
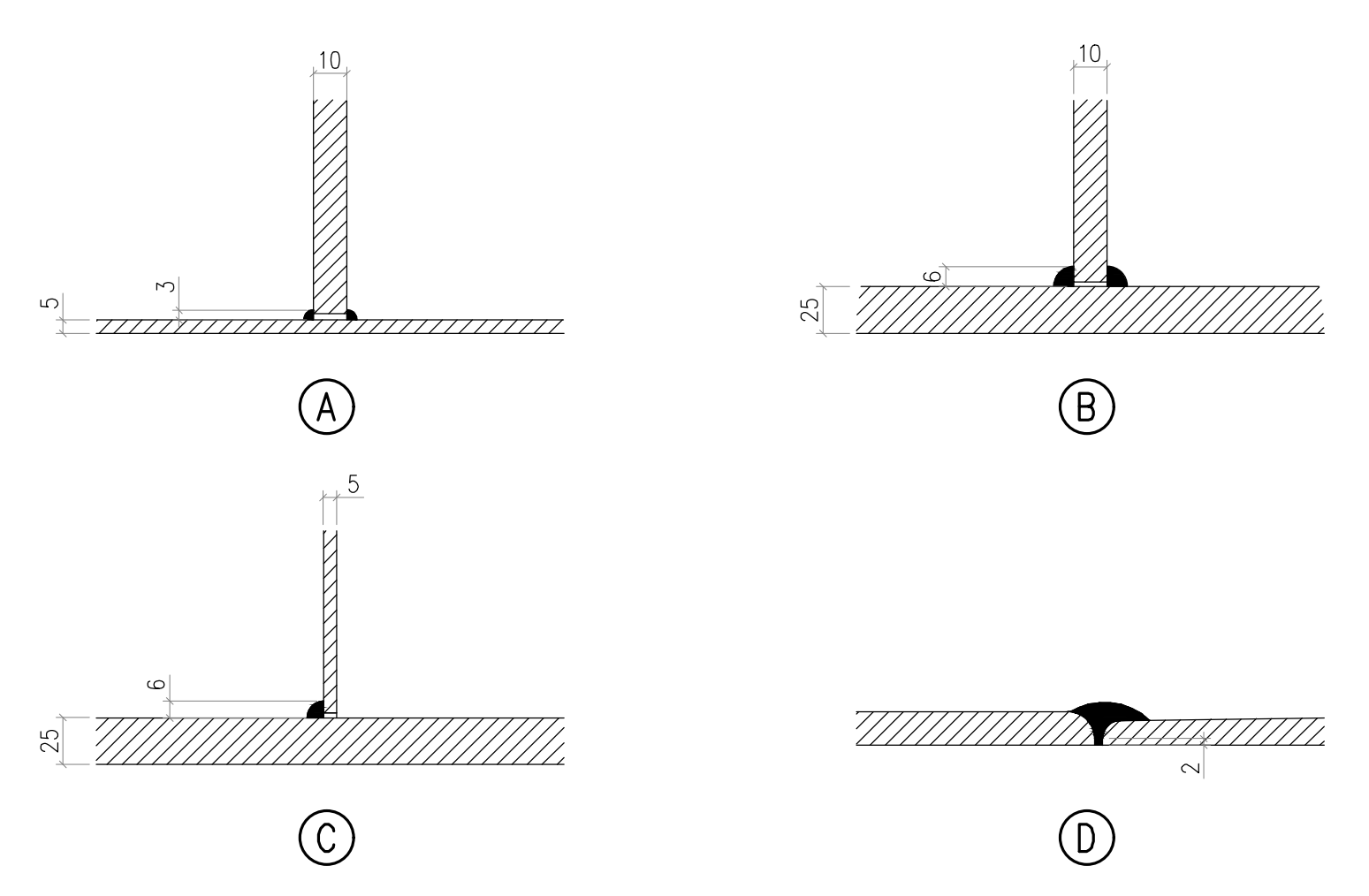
S5006/2
SOSTEGNO PORTALE SBARRE SENZA ARMADIO 380 KV



SEZIONE A - A



DIMENSIONI DELLE SALDATURE
(elettrodo E 44 / L / 3 UNI 5132:1974)
(scala 1:2)



"TACCU SA PRUNA"
Progetto di impianto di accumulo idroelettrico ad alta flessibilità
Connessione alla RTN - Piano Tecnico delle Opere RTN

COMMITENTE EDISON EDF GROUP		PROGETTANTE GEOTECH S.r.l. SOCIETÀ DI INGEGNERIA Via N.lli 7 Martoglio (SO) Tel. +39 0342810774 E-mail: info@geotech.it Sito: www.geotech.it	
TITOLO ELABORATO Carpenteria Stazione Elettrica Nurri		SCALA varie	
CONMESSA G929		CODIFICA DOCUMENTO G929_DIEF_T_OAS_RTN_comp_ SE_N_1-24_REV00	
4 3 2 1		0 PRIMA EMISSIONE DATA: Giugno 2022 REDATTO: Giannini S.r.l. VERIFICATO: Giannini S.r.l. APPROVATO: Edison S.p.A.	
REV.	DESCRIZIONE	DATA	REDATTO
1	2	3	4

Questo disegno non può essere riprodotto, né utilizzato altrove, né ceduto a terzi in tutto o in parte senza il consenso scritto degli autori.