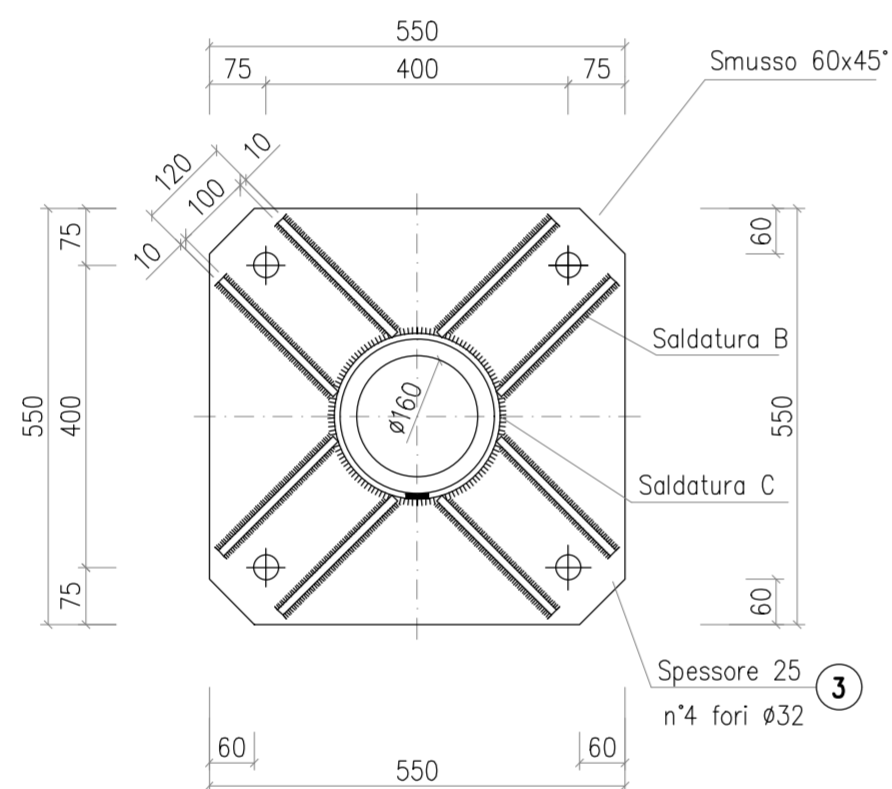
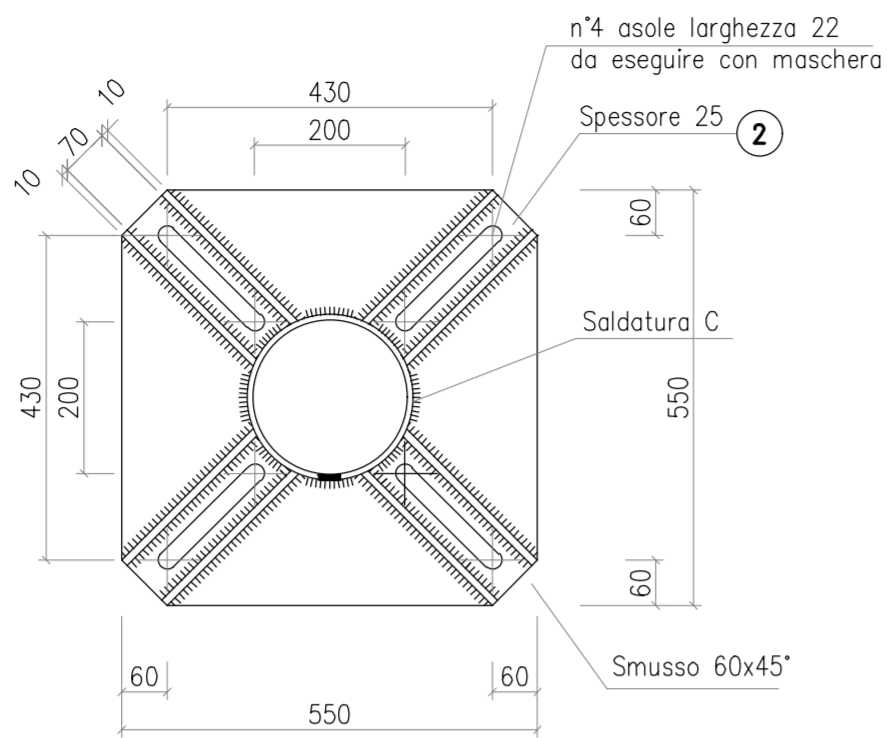
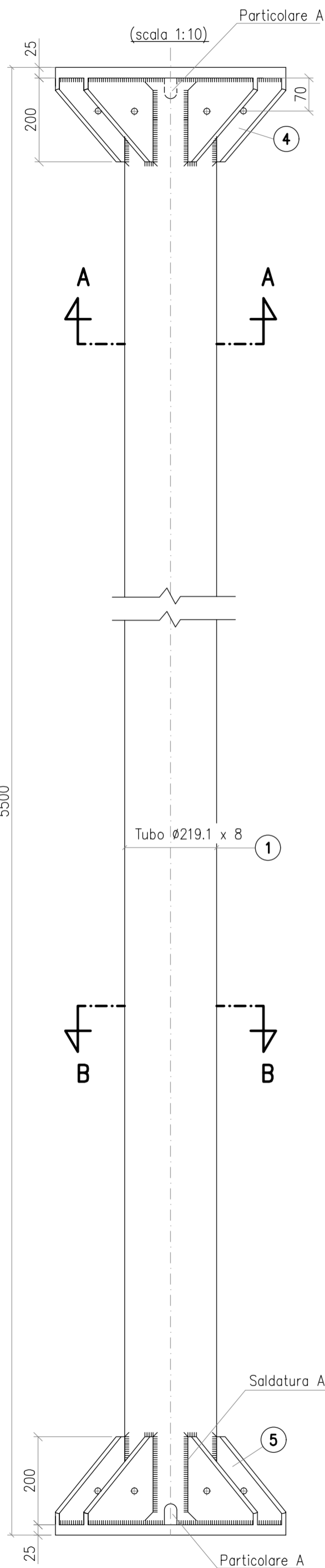
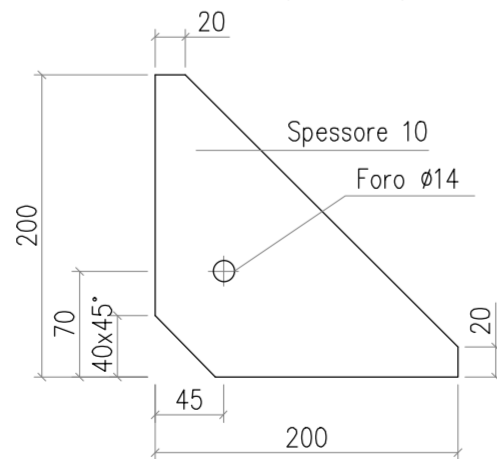


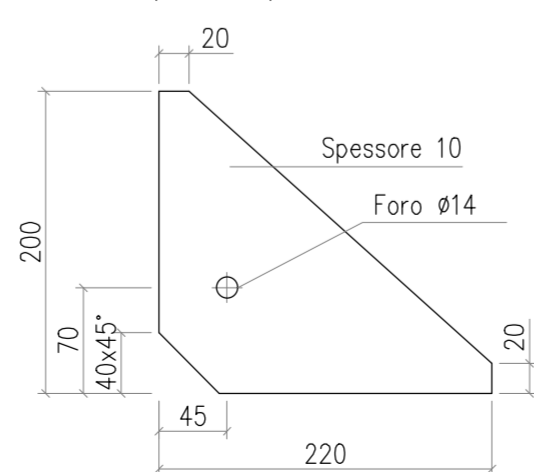
S5013/2 SOSTEGNO PER SCARICATORE ALTO 380 KV



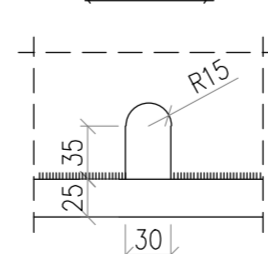
PARTIC. 4
(scala 1:5)



PARTIC. 5
(scala 1:5)



PARTIC. A
(scala 1:5)

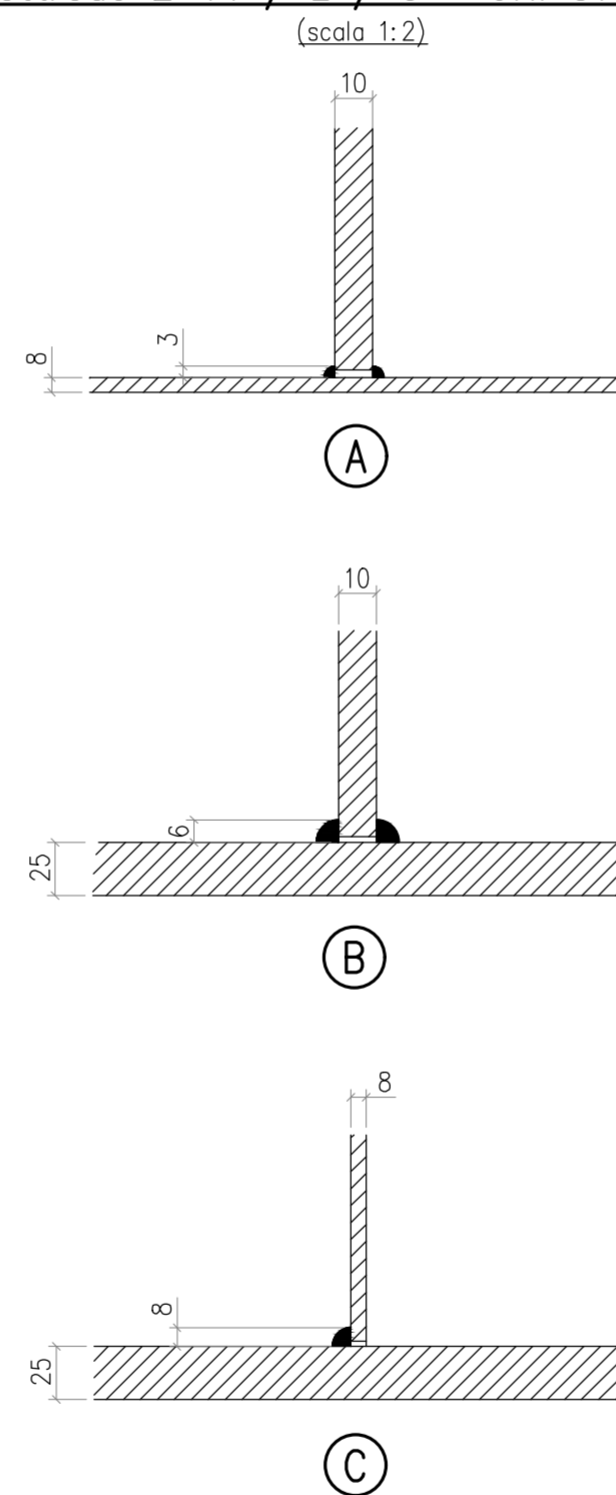


Questo sostegno è adeguato per:

- sisma con:
 - periodo di ritorno 2475 anni
 - $a_g \leq 0,62 g$
 - accelerazione spettrale:
 - orizzontale $\leq 0,728 g$ – fattore di comportamento $q_{lim} = 2$
 - verticale $\leq 0,673 g$ – fattore di comportamento $q_{lim} = 1,5$
- momento statico massimo dell'apparecchiatura (rispetto alla superficie superiore della flangia di interfaccia con la carpenteria) $\leq 2625 \text{ kgm}$
- corto circuito con:
 - $I_{cc} \leq \text{di } 63 \text{ kA}$
 - carico da corto tale che:

$$F_{cc} \leq \frac{120591}{H + 5,5}$$
 dove
 - H è l'altezza dell'apparecchiatura in metri
 - F_{cc} : forza massima orizzontale di corto circuito in N.

DIMENSIONI DELLE SALDATURE (elettrodo E 44 / L / 3 UNI 5132:1974)



POS.	N° PEZZI	PROFILO	PESO Kg.	MATERIALE UNI EN 10027-1
1	1	TUBO ø 219.1 x 8 lg. 5450	226.98	S355JR
2	1	550 x 25 lg.550	59.37	S355JR
3	1	550 x 25 lg.550	55.42	S355JR
4	8	200 x 10 lg.200	12.56	S355JR
5	8	200 x 10 lg.220	13.82	S355JR
TOTALE			368.14	
TOTALE CON ZINCATURA			379.19	

1 – Tutti i materiali dopo la lavorazione devono essere zincati a caldo a norma CEI 7 – 6

2 – Tirafondo S6100/30



"TACCU SA PRUNA"

Progetto di impianto di accumulo idroelettrico ad alta flessibilità
Connessione alla RTN - Piano Tecnico delle Opere RTN



TITOLO ELABORATO		SCALA	PROGETTAZIONE		
Carpenteria Stazione Elettrica Nurri		varie	GEOTECH S.r.l. SOCIETA' DI INGEGNERIA Via T. Ariani, 7 Morbegno (SO) Tel. +39 0342810774 E-mail: info@geotech-srl.it Sito: www.geotech-srl.it		
COMMESSA		G929			
CODIFICA DOCUMENTO		G929_DEF_T_043_RTN_carp_SE_N_10-24_REV00			
4					
3					
2					
1					
0	PRIMA EMISSIONE	Giugno 2022	Geotech S.r.l.	Geotech S.r.l.	Edison S.p.A
REV.	DESCRIZIONE	DATA	REDATTO	VERIFICATO	APPROVATO
1					
2					
3					
4					
5					
6					
7					
8					
9					
10					
11					
12					
13					
14					
15					
16					
17					

Questo disegno non può essere riprodotto, né utilizzato altrove, né ceduto a terzi in tutto o in parte senza il consenso scritto degli autori