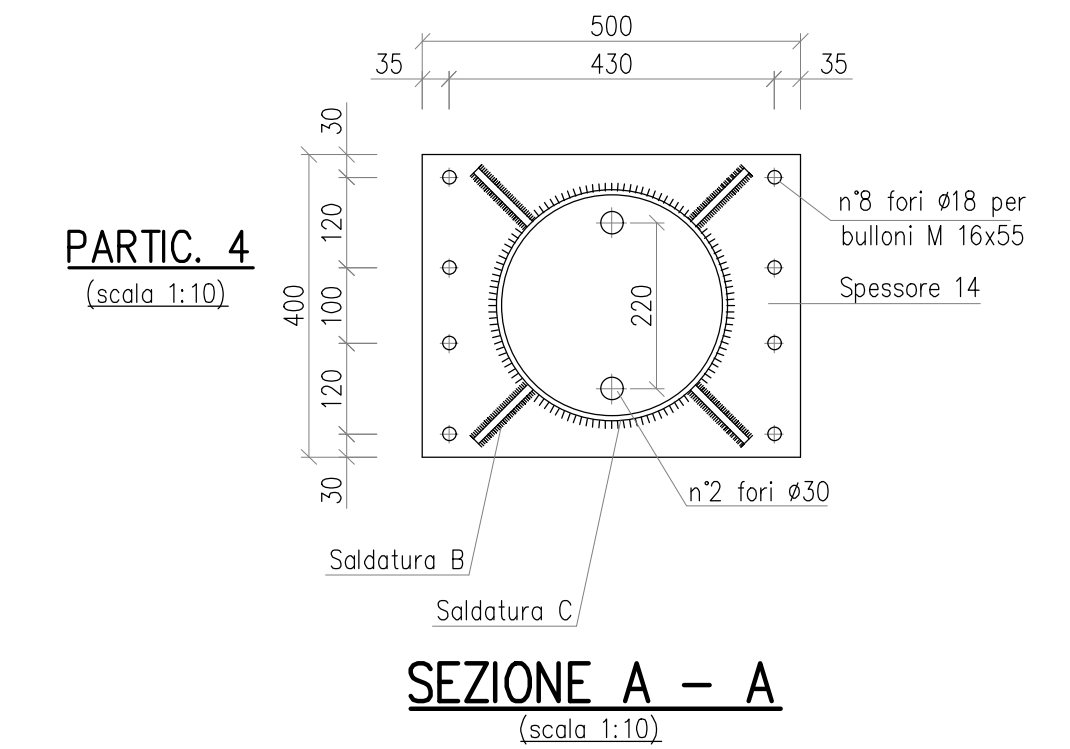
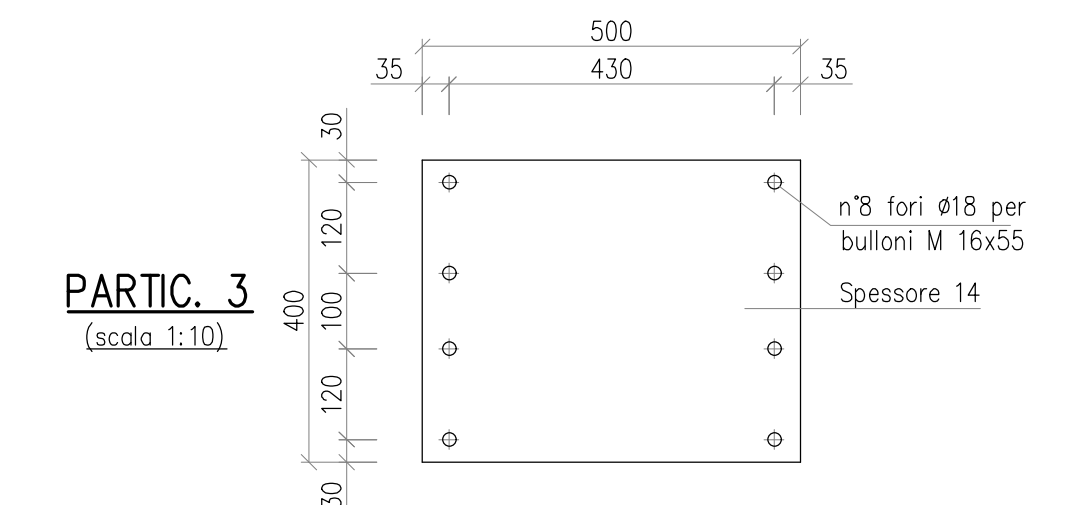
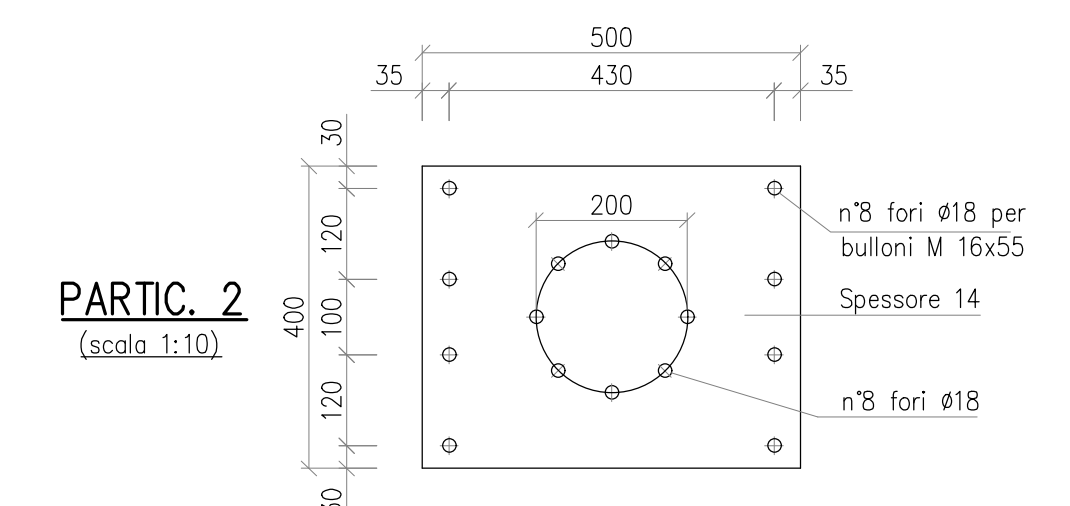
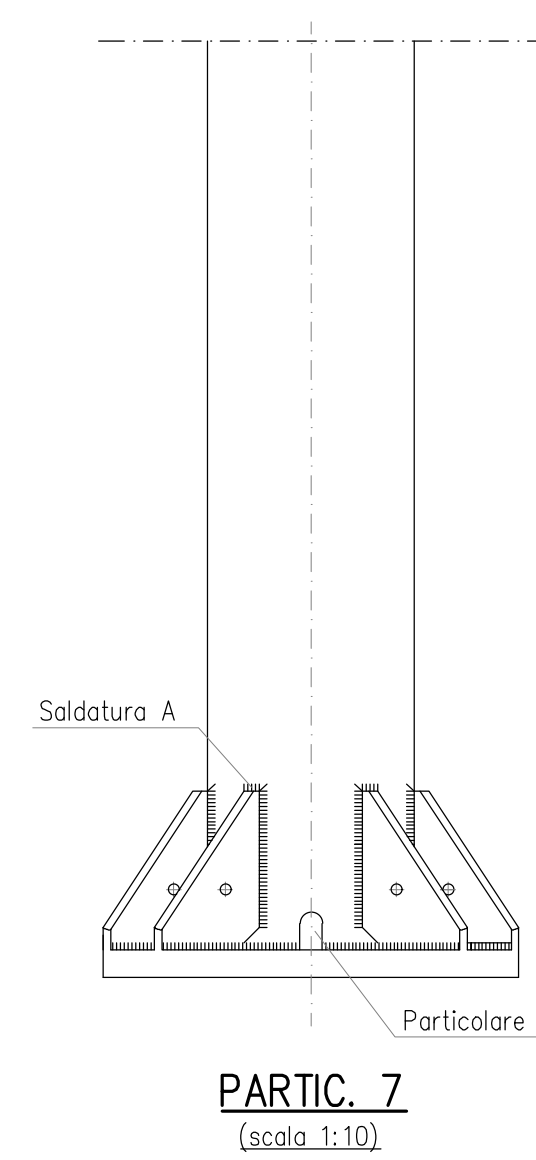
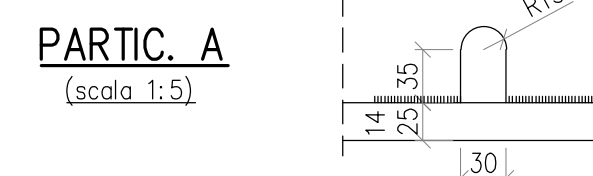
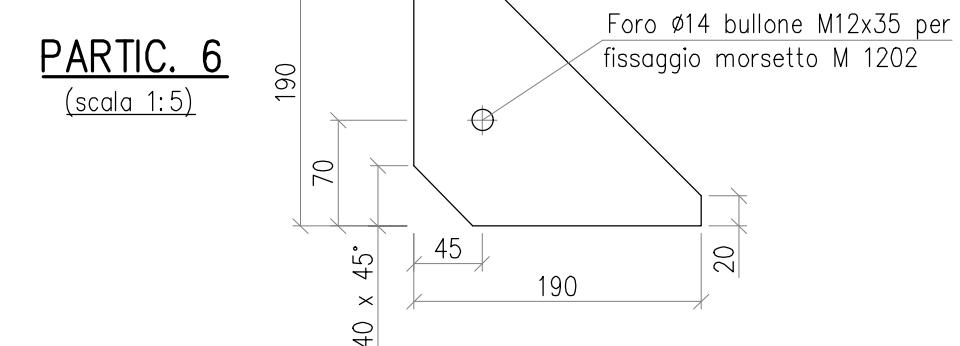
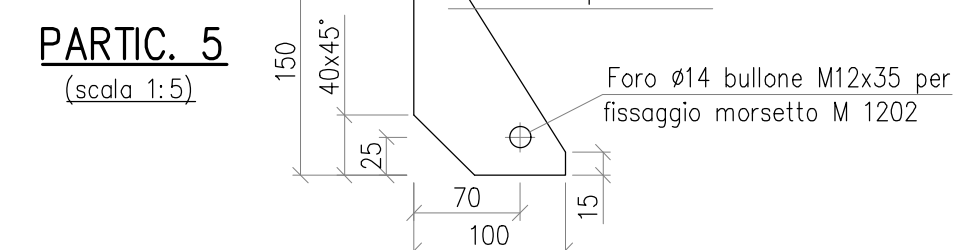
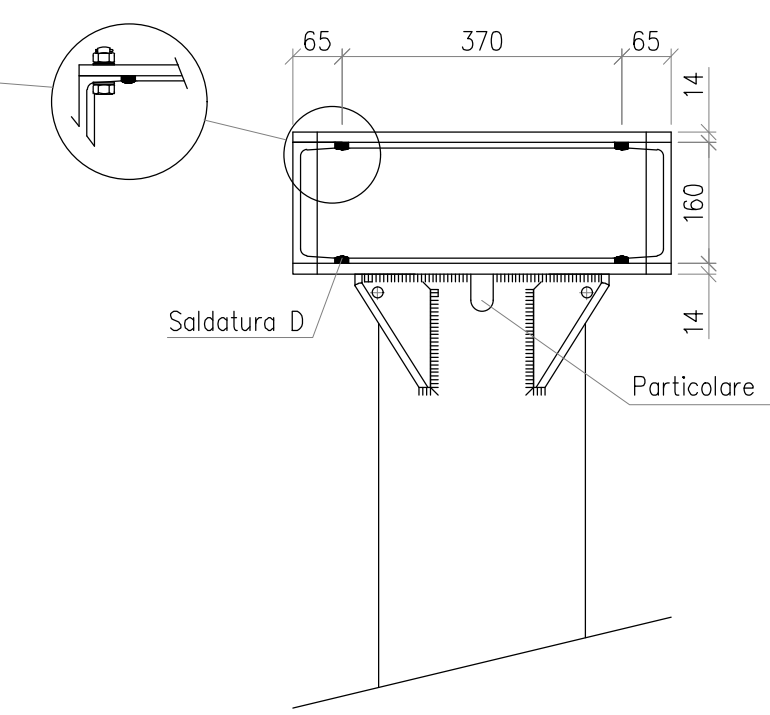
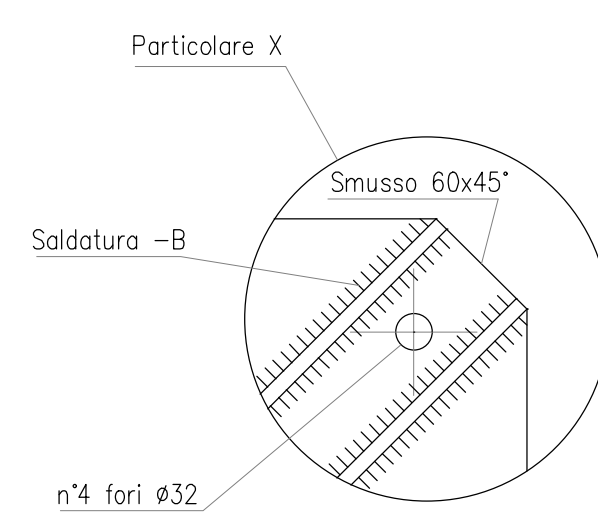
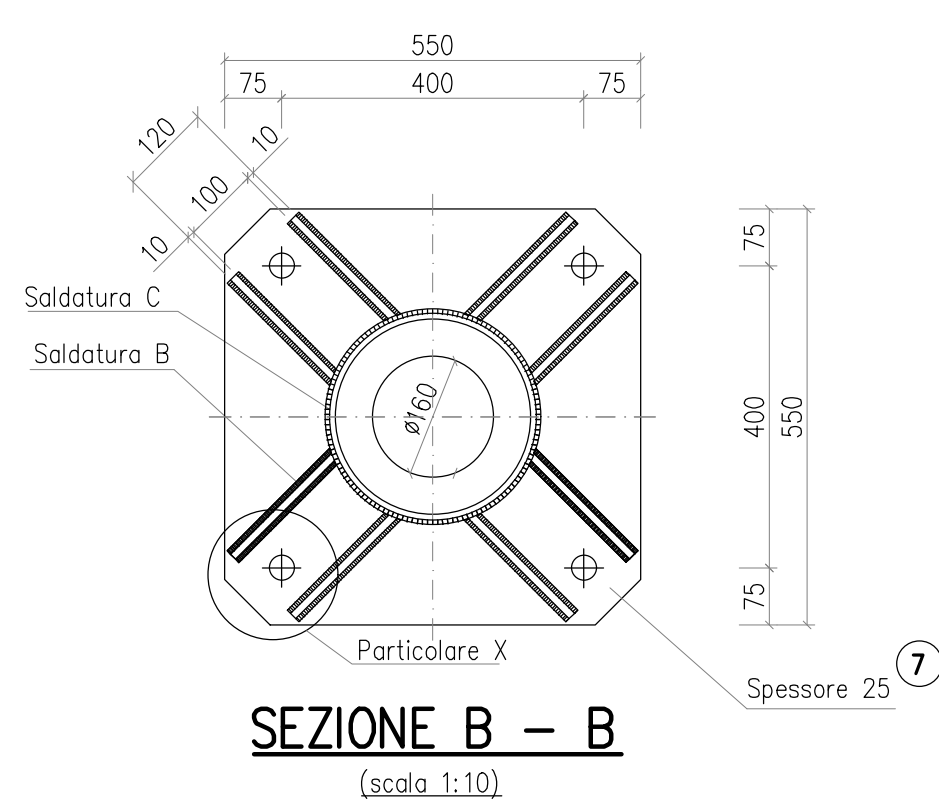
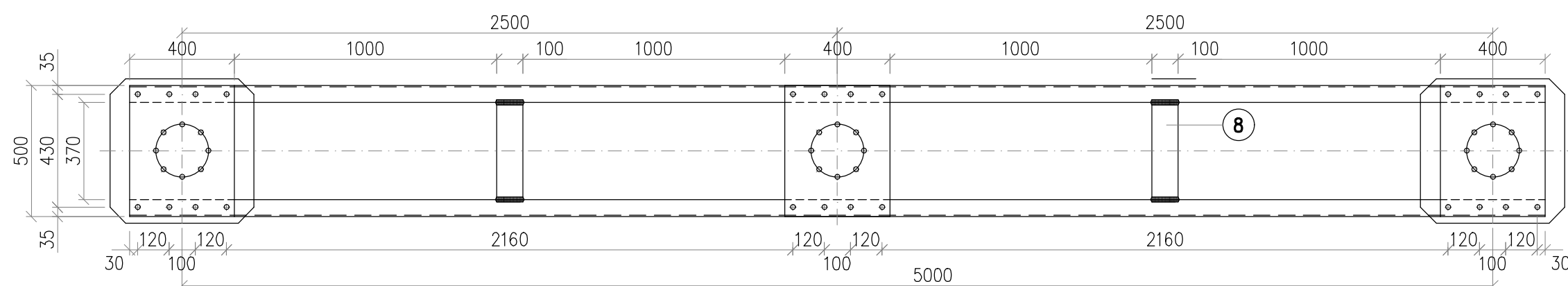
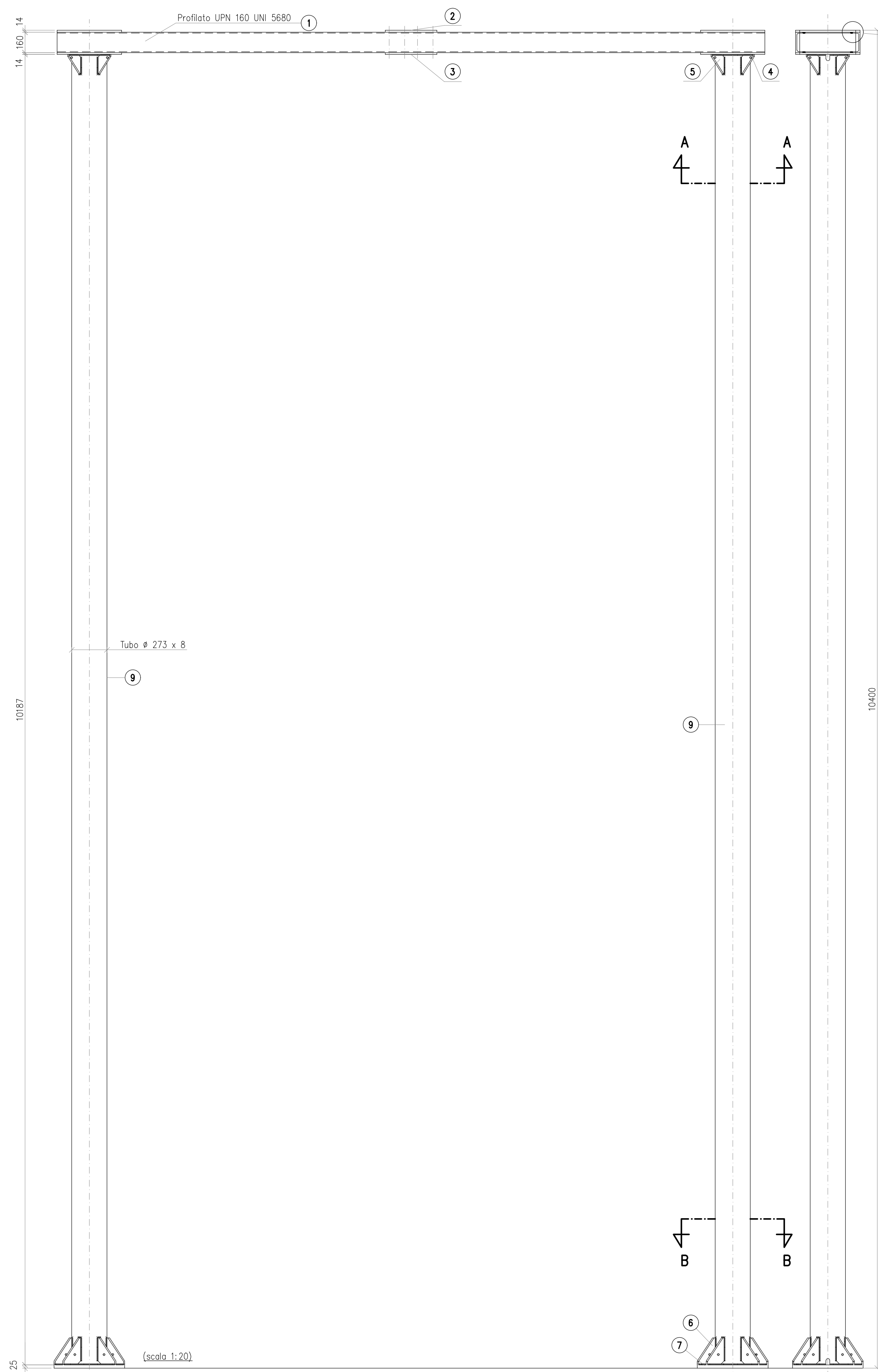
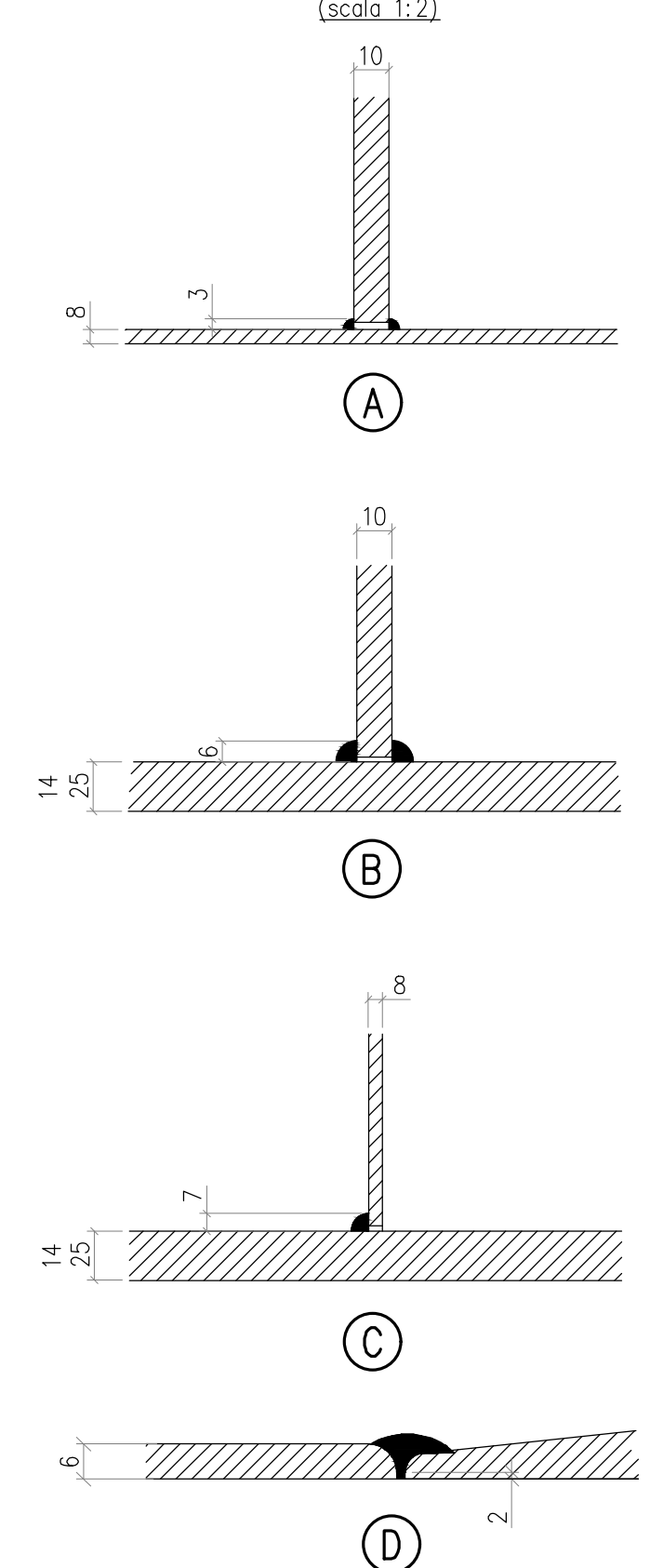


S5008
PORTALE ATTRAVERSAMENTO ATR 400/155 KV - LATO 150 KV



SEZIONE A - A
(scala 1:10)

DIMENSIONI DELLE SALDATURE
(elettrodo E 44 / L / 3 UNI 5132:1974)
(scala 1:2)



"TACCU SA PRUNA"

Progetto di impianto di accumulo idroelettrico ad alta flessibilità
Connessione alla RTN - Piano Tecnico delle Opere RTN

COMMITTENTE EDISON EDF GROUP		PROGETTAZIONE GEOTECH S.r.l. SOCIETA' DI INGEGNERIA Via T. Nani, 7 Montebello (SO) Tel. +39 0342810774 E-mail: info@geotech-srl.it Site: www.geotech-srl.it	
TITOLO ELABORATO Carpentaria Stazione Elettrica Nurri		SCALA varie	COMMESSA G929
		CODIFICA DOCUMENTO G929_DEF_T_043_RTN_carp_ SE_N_21-24_REV00	
4			
3			
2			
1			
0	PRIMA EMISSIONE	Giugno 2022	Geotech S.r.l. Geotech S.r.l. Edison S.p.A.
REV.	DESCRIZIONE	DATA	REDATTO VERIFICATO APPROVATO
1			
2			
3			
4			
5			
6			
7			
8			
9			
10			
11			
12			
13			
14			
15			
16			
17			

Questo disegno non può essere riprodotto, né utilizzato altrove, né ceduto a terzi in tutto o in parte senza il consenso scritto degli autori