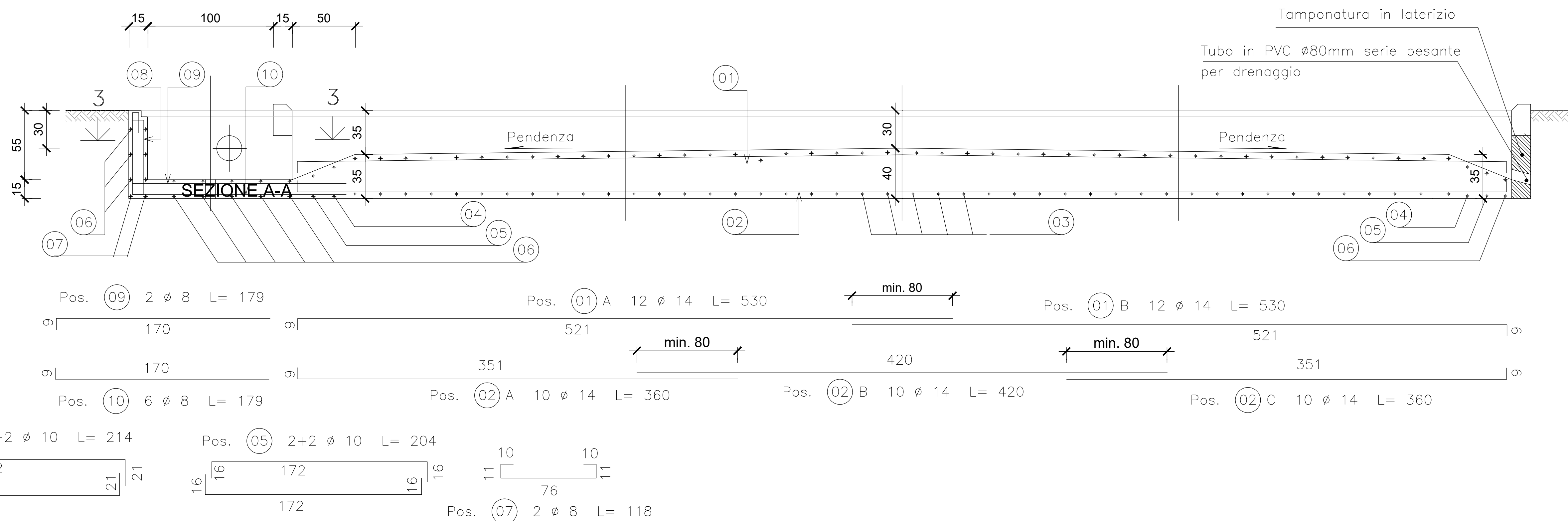
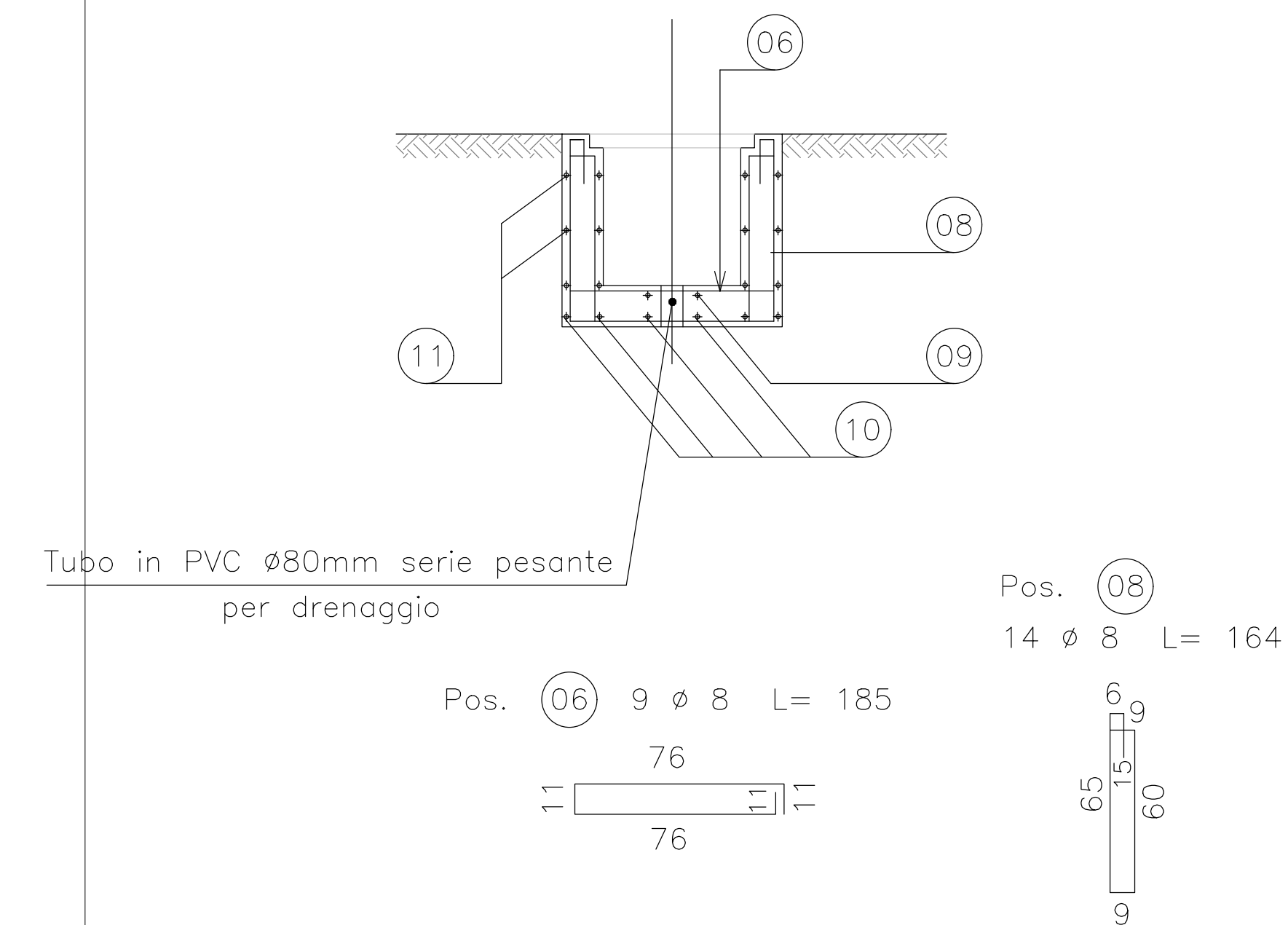
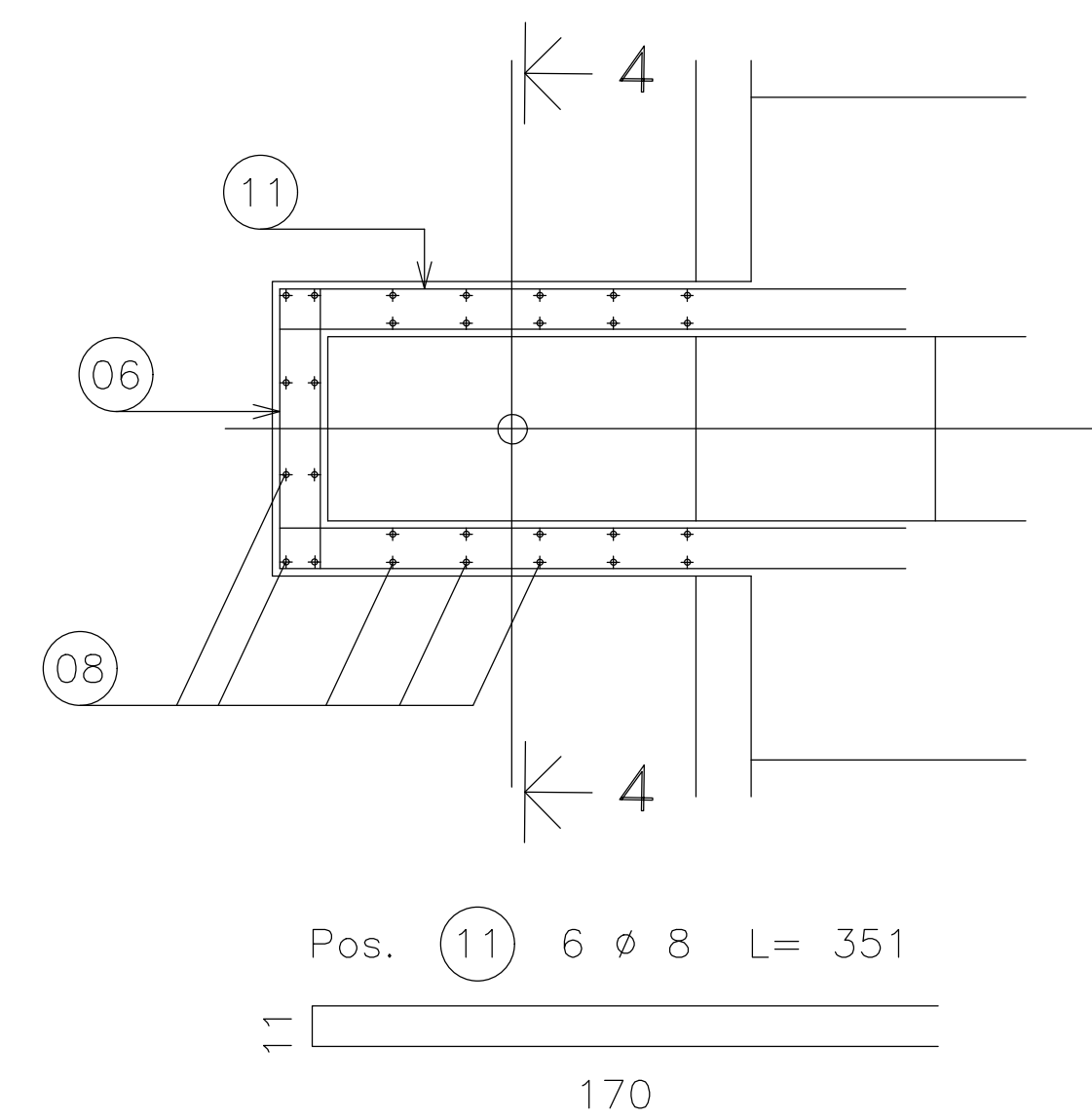


CONGLOMERATO CEMENTIZIO PER SOTTOFONDAZ.	Rck ≥ 15 N/mm ²	CONGLOMERATO CEMENTIZIO ARMATO	Rck ≥ 25 N/mm ²
ACCIAIO PER C.C.A.	FeB 44k	LE QUOTE INDICATE DEFINISCONO LE LUNGHEZZE D'INGOMBRO DELLE BARRI, DA ESTERNO A ESTERNO.	



"TACCU SA PRUNA" Progetto di impianto di accumulo idroelettrico ad alta flessibilità Connessione alla RTN - Piano Tecnico delle Opere RTN			
COMMITTENTE 		PROGETTAZIONE SOCIETA' DI INGEGNERIA Via T. Tanzi, 7 Montegemoli (SI) Tel. +39 0542010774 E-mail: info@geotech-ut.it Sito: www.geotech-ut.it	
TITOLO ELABORATO	Opere civili Stazione Elettrica Sanluri	SCALA	varie
COMMESSA	GR29	CODIFICA DOCUMENTO	GR29_DEF_T_096_RTN_S_09_048_04_2_0_REV00
PRIMA EMISSIONE A SEGUITO DI PERMESSO ALL'UTILIZZO DEL PROGETTO SE SANLURI DA PARTE DI TERNA RETE ITALIA IN DATA 10/06/2022	Giugno 2022	Geotech S.r.l.	Edison S.p.A.
PRIMA EMISSIONE	Dicembre 2021	Geotech S.r.l.	Geotech S.r.l.
REV.	DESCRIZIONE	DATA	REDATTO VERIFICATO APPROVATO
1			
2			

Questo disegno non può essere riprodotto, né utilizzato o terzi in tutto o in parte senza il consenso scritto degli autori.