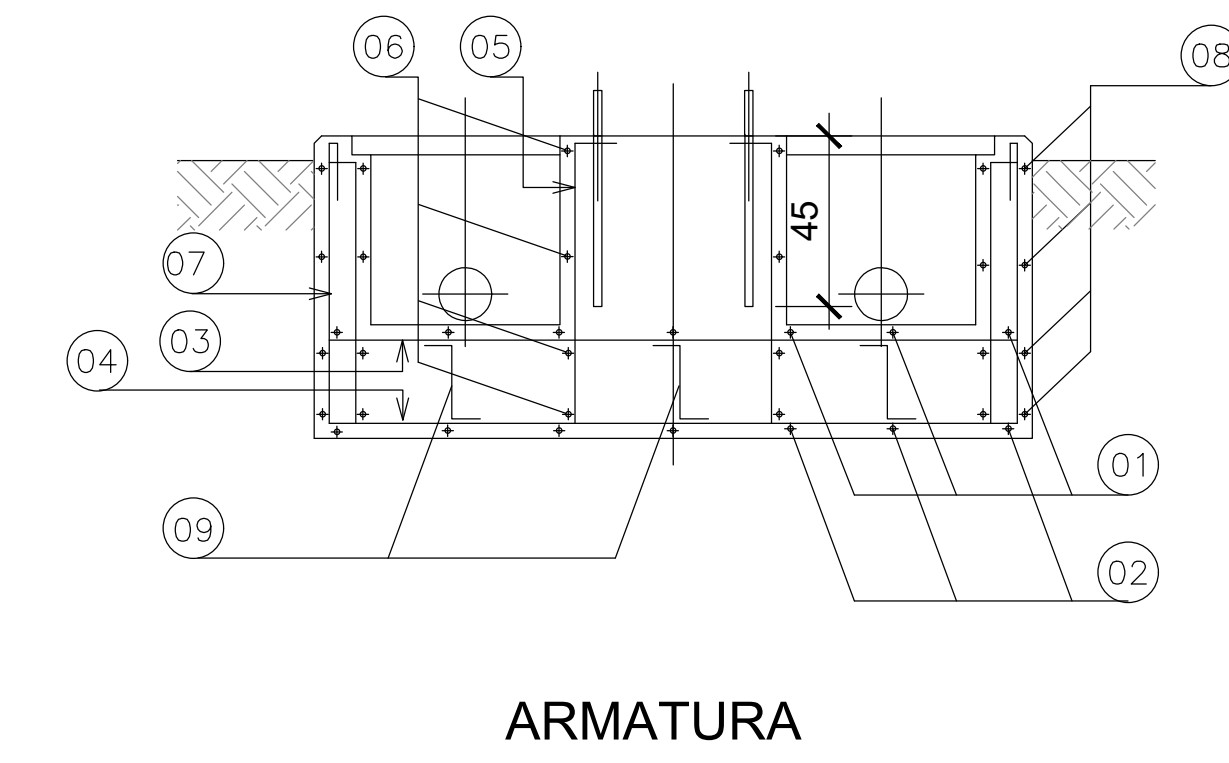
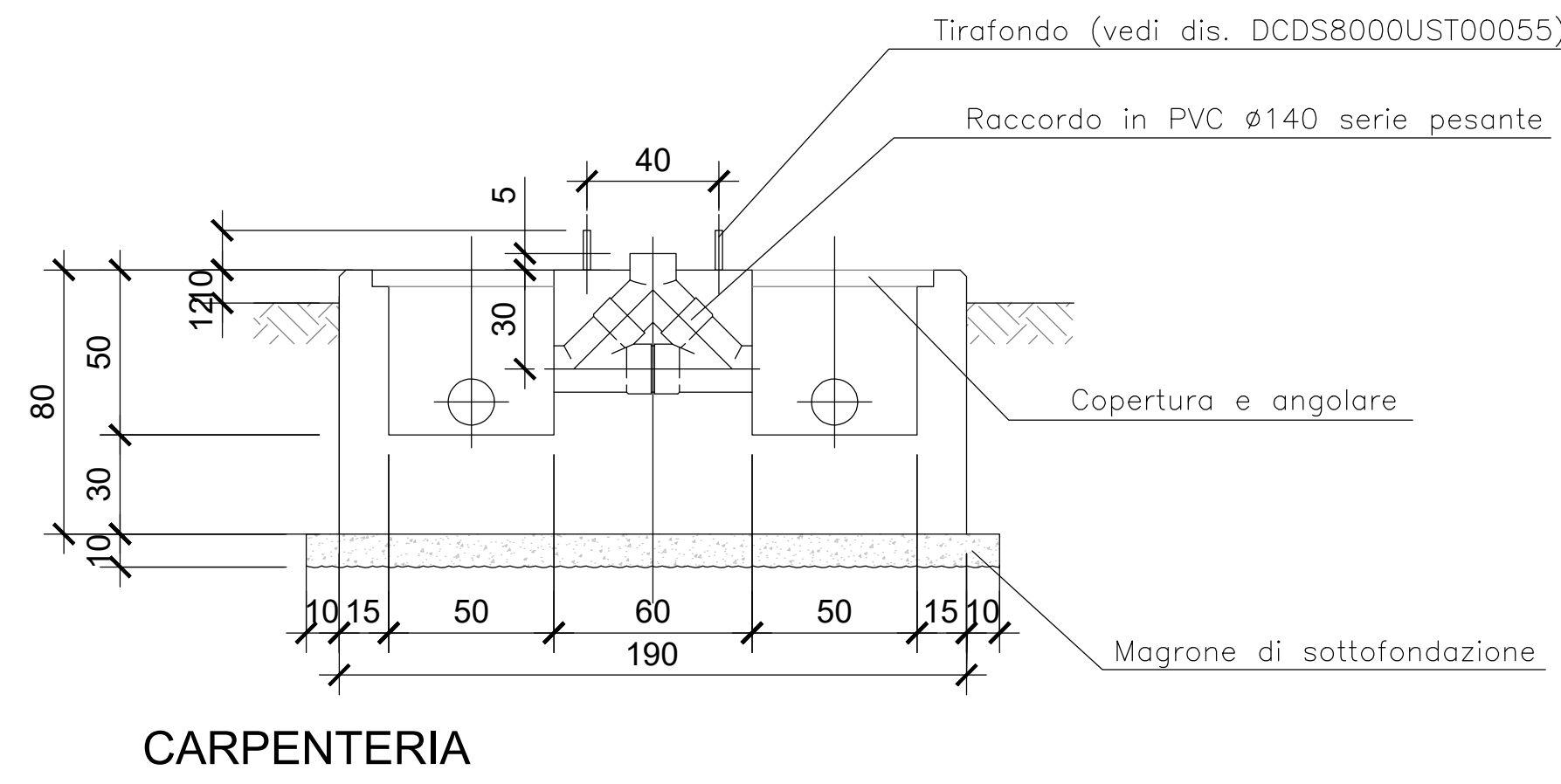
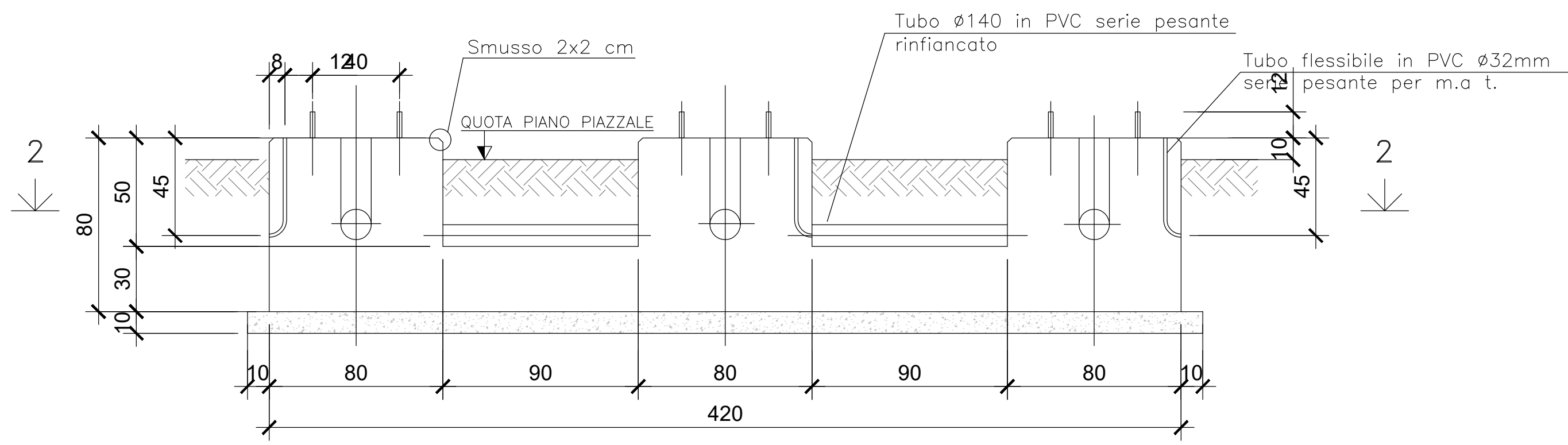
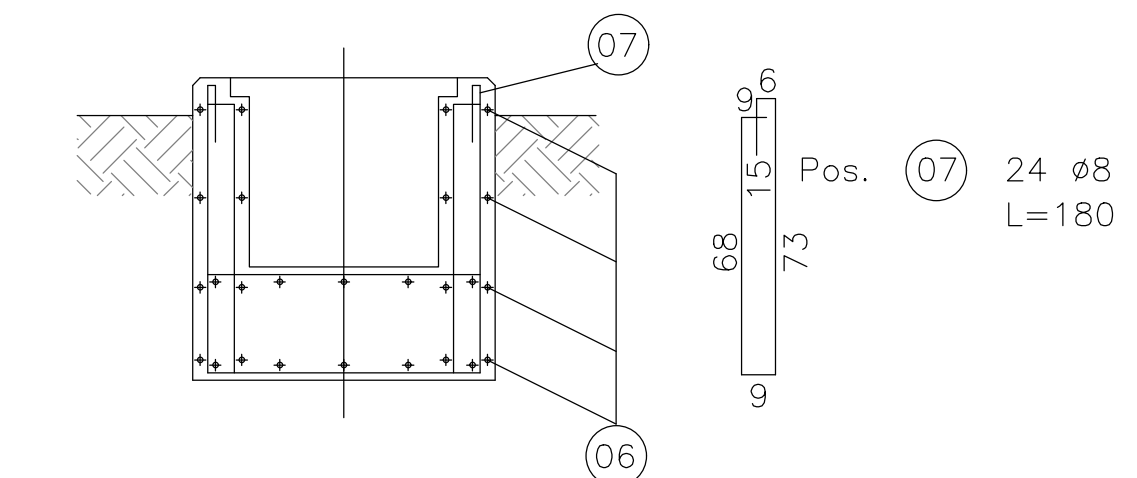
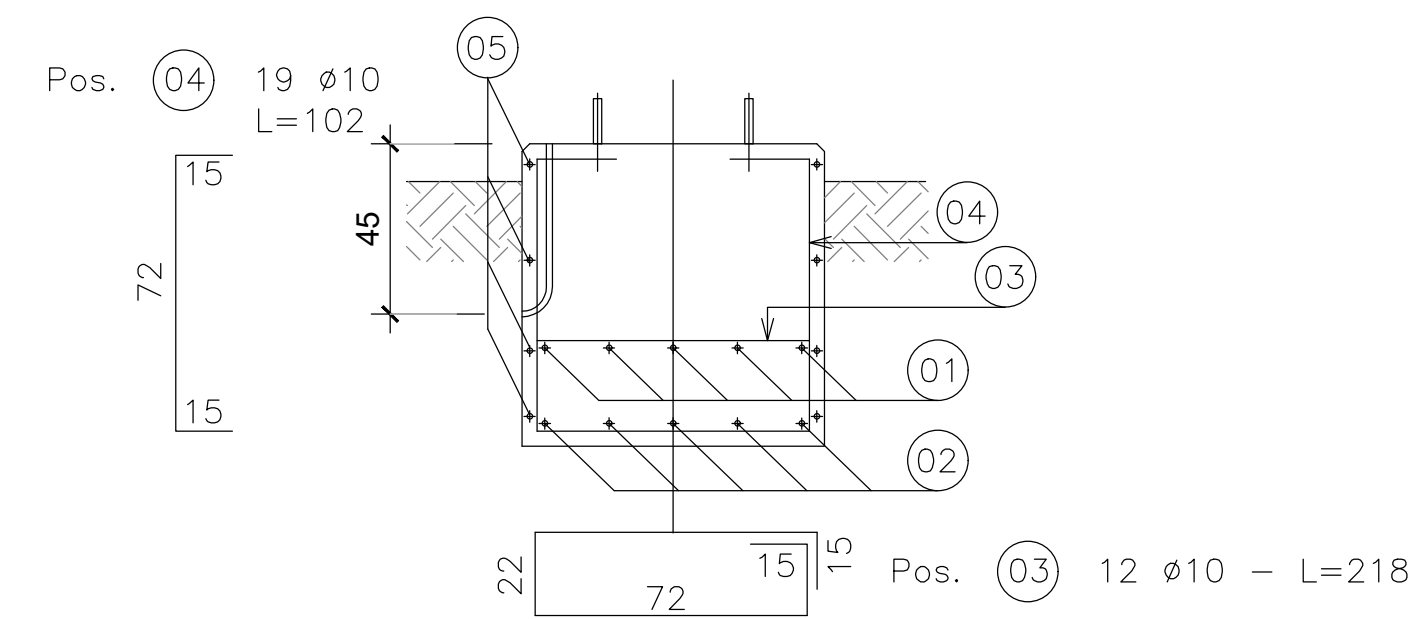


PIANTA - 1:20



SEZIONE 3-3 - 1:20



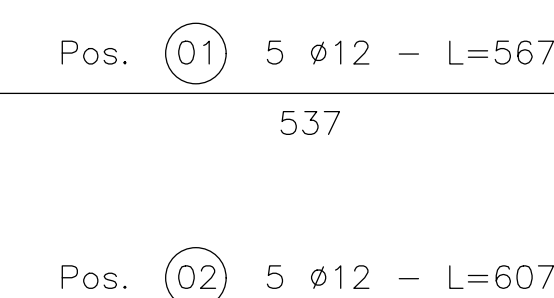
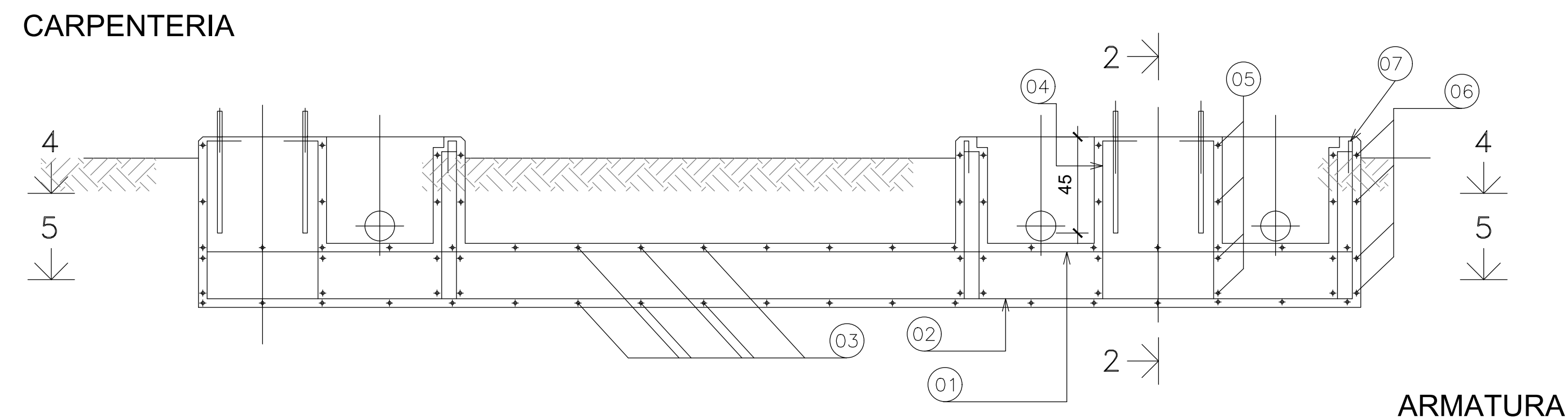
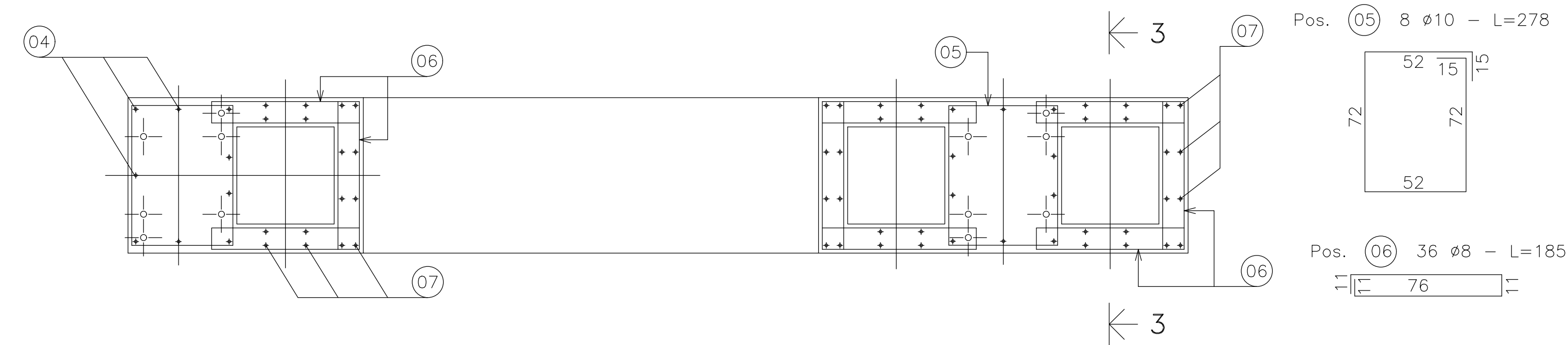
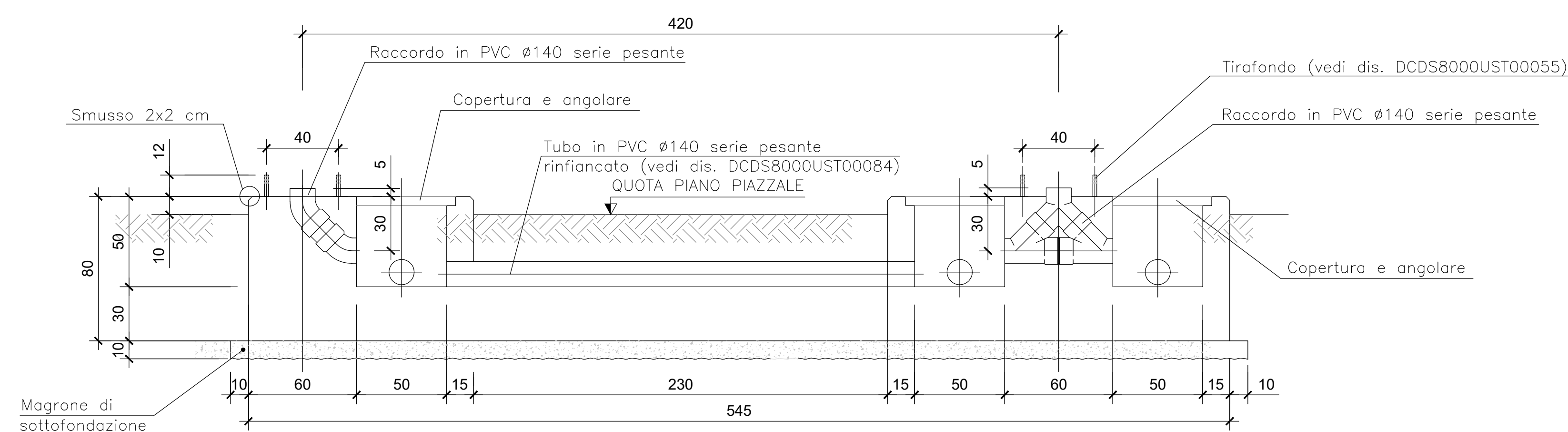
\* EVENTUALE USCITA TUBO IN PVC PER CAVETTERIA. PER POSIZIONE E DIAMETRO VEDERE PIANTE OPERE CIVILI

CONGLOMERATO CEMENTIZIO PER SOTTOFONDAZ.	Rck $\geq$ 15 N/mm <sup>2</sup>	CONGLOMERATO CEMENTIZIO ARMATO	Rck $\geq$ 25 N/mm <sup>2</sup>
ACCIAIO PER C.C.A.	FeB 44k CONTROLLATO IN STABILIMENTO	LE QUOTE INDICATE DEFINISCONO LE LUNGHEZZE D'INGOMBRO DELLE BARRE, DA ESTERNO A ESTERNO.	

PIANTA - 1:20

SEZIONE 2-2 - 1:20

SEZIONE 3-3 - 1:20



SEZIONE 1-1 - 1:20

SEZIONE 5-5 - 1:20



"TACCU SA PRUNA"

Progetto di impianto di accumulo idroelettrico ad alta flessibilità  
Commissione alla RTN - Piano Tecnico delle Opere RTN

COMITENTE		PROGETTAZIONE	
<b>EDISON</b> EDF GROUP		<b>GEOTECH S.r.l.</b> SOCIETA' DI INGEGNERIA Via Tevere, 7 - Montorio (GR) Tel. +39 0542010774 E-mail: info@geotech.it Site: www.geotech.it	
TITOLO ELABORATO	SCALA	1:20	
Opere civili Stazione Elettrica Sanluri	COMMESSA	G929	
	CODIFICA DOCUMENTO	G929_DEF_T_096_RTN_S_cp_civil_SE_4-9_REV00	
1			
2			
0	PRIMA EMISSIONE A SEGUITO DI PERMESSO ALL'UTILIZZO DEL PROGETTO SE SANLURI DA PARTE DI TERNA RETE ITALIA	Giugno 2022	Geotech S.r.l.   Edizon S.p.A.
0	PRIMA EMISSIONE	Dicembre 2021	Geotech S.r.l.   Edizon S.p.A.
REV	DESCRIZIONE	DATA	REDAITO   VERIFICATO   APPROVATO

Questo disegno non può essere riprodotto, né utilizzato altrove, né ceduto a terzi in tutto o in parte senza il consenso scritto degli autori