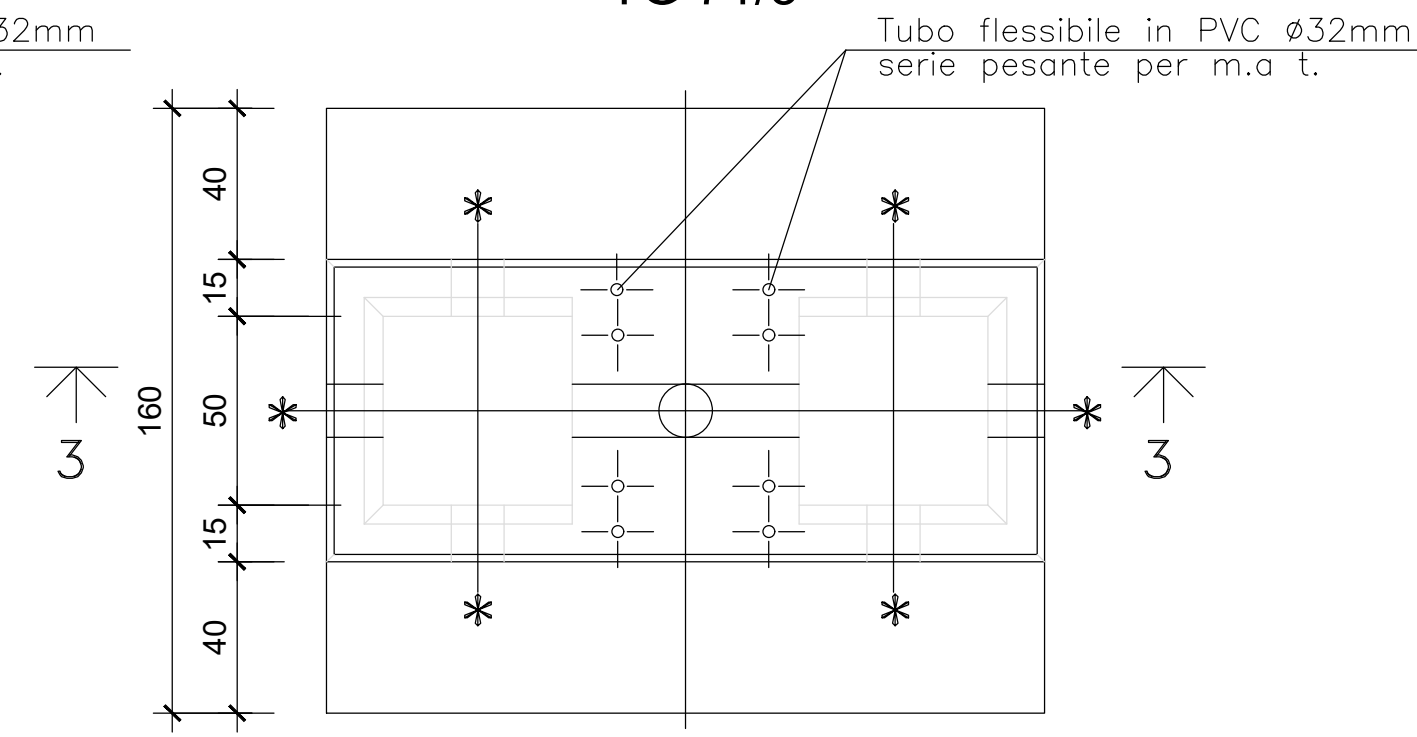
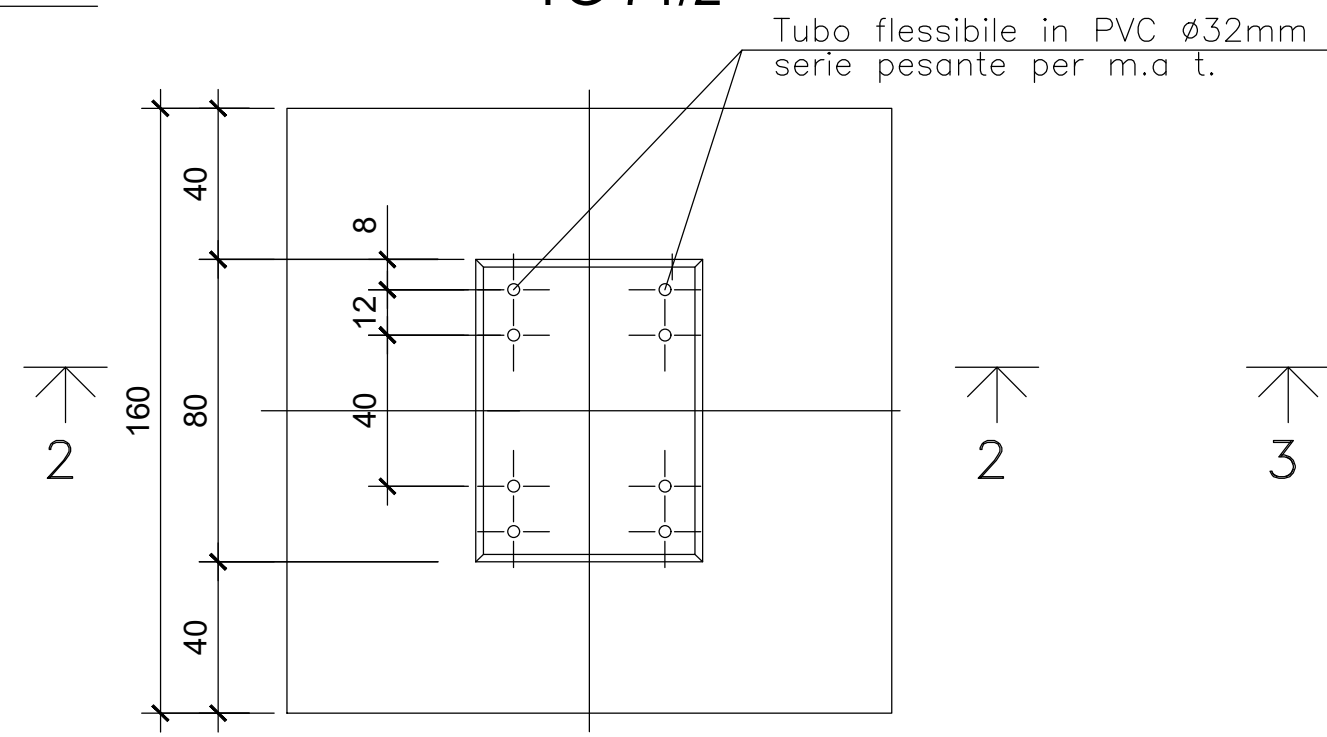
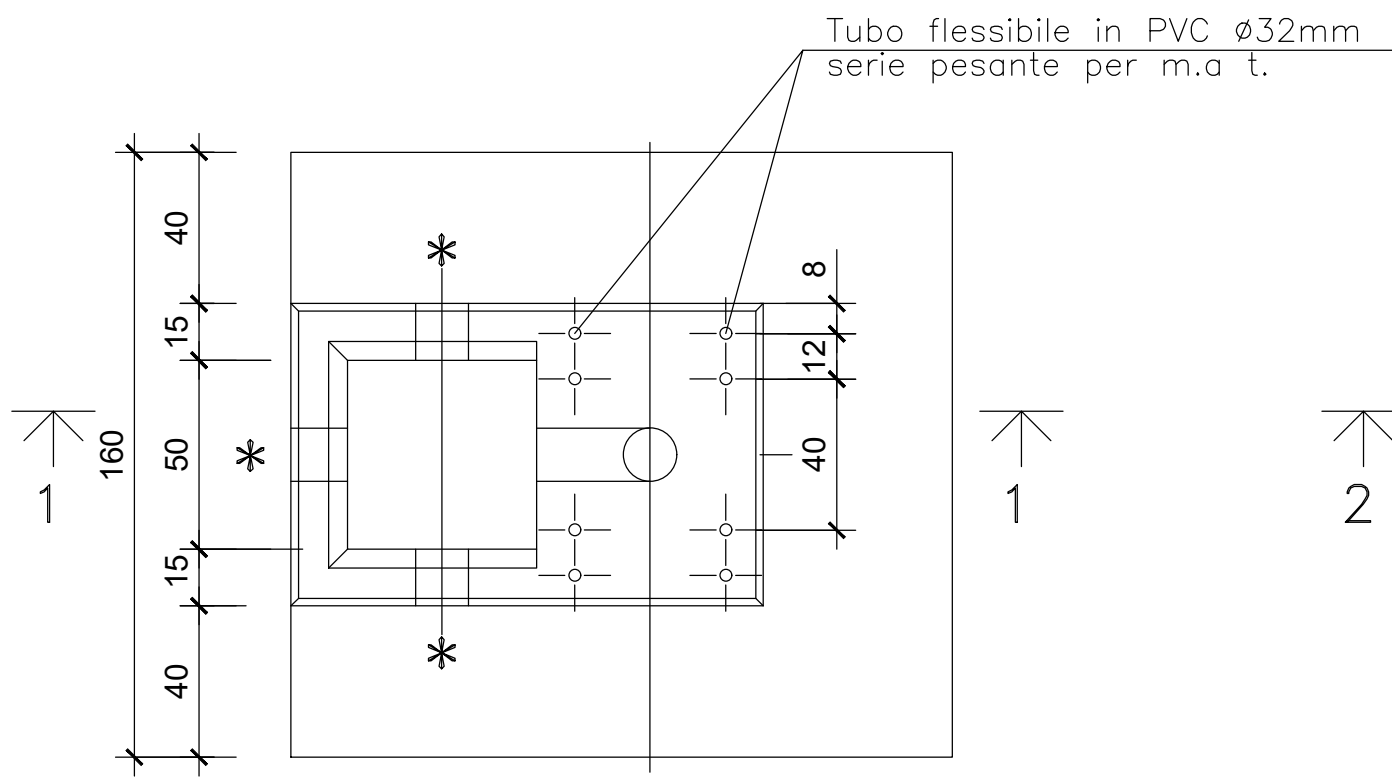


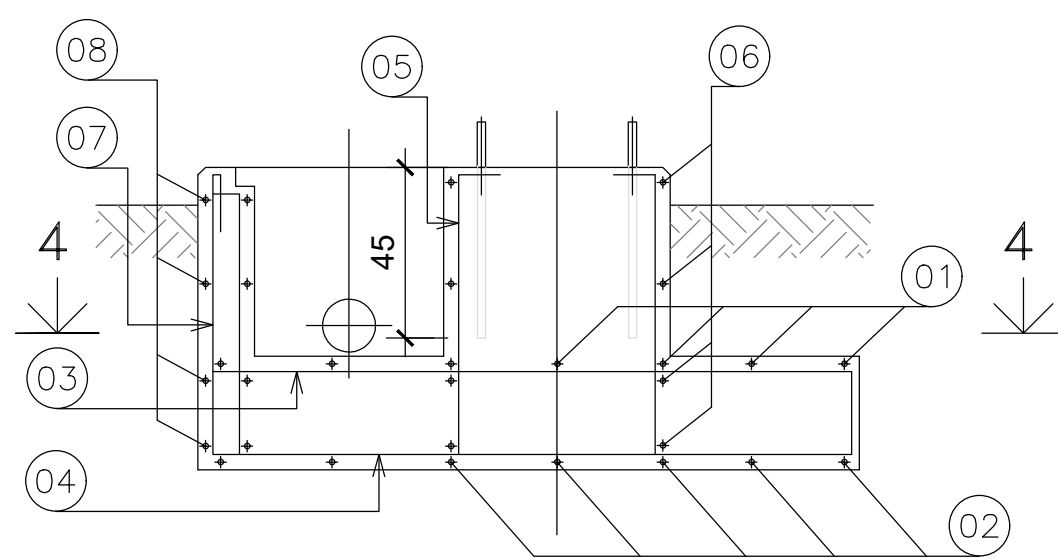
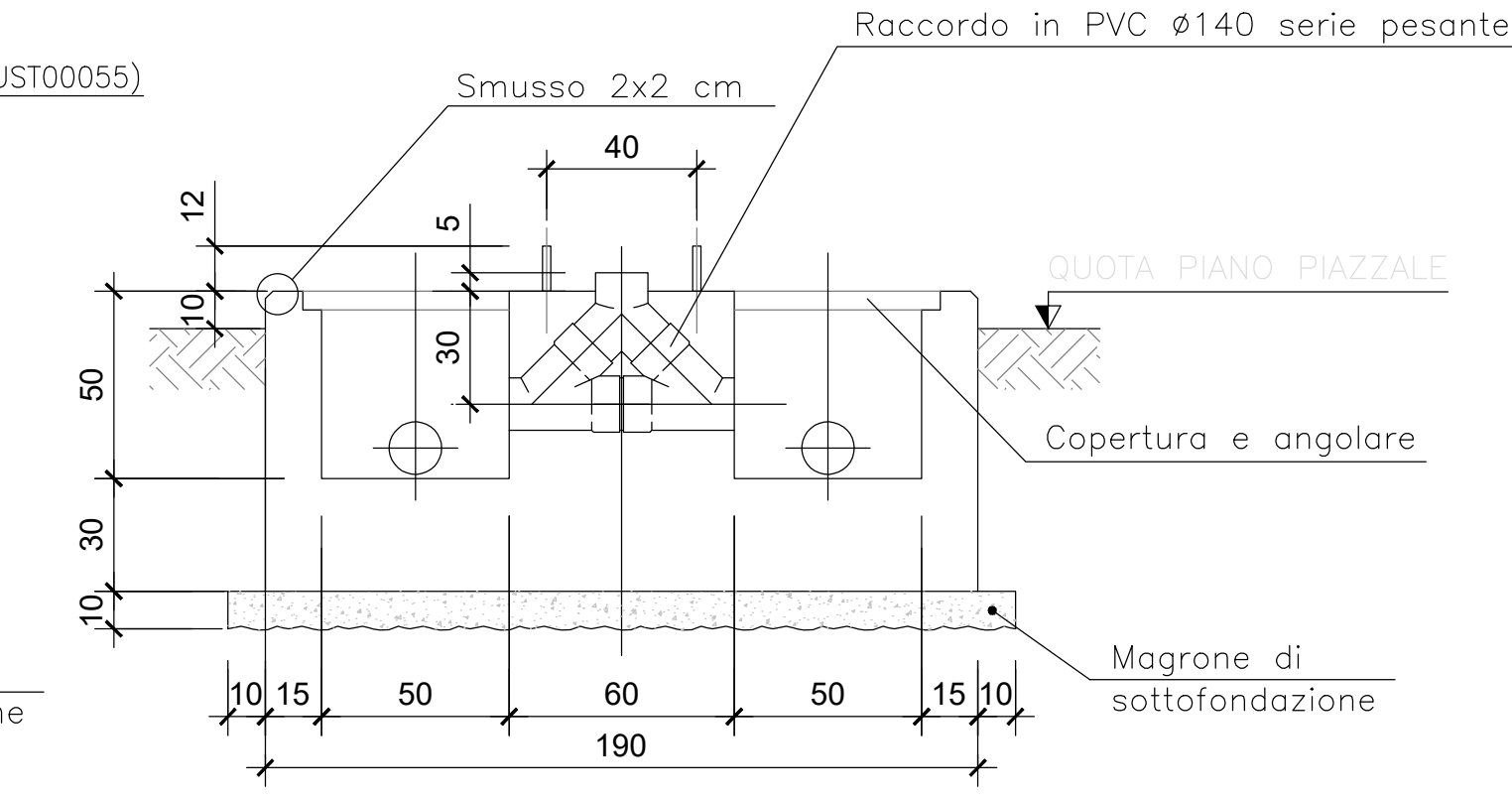
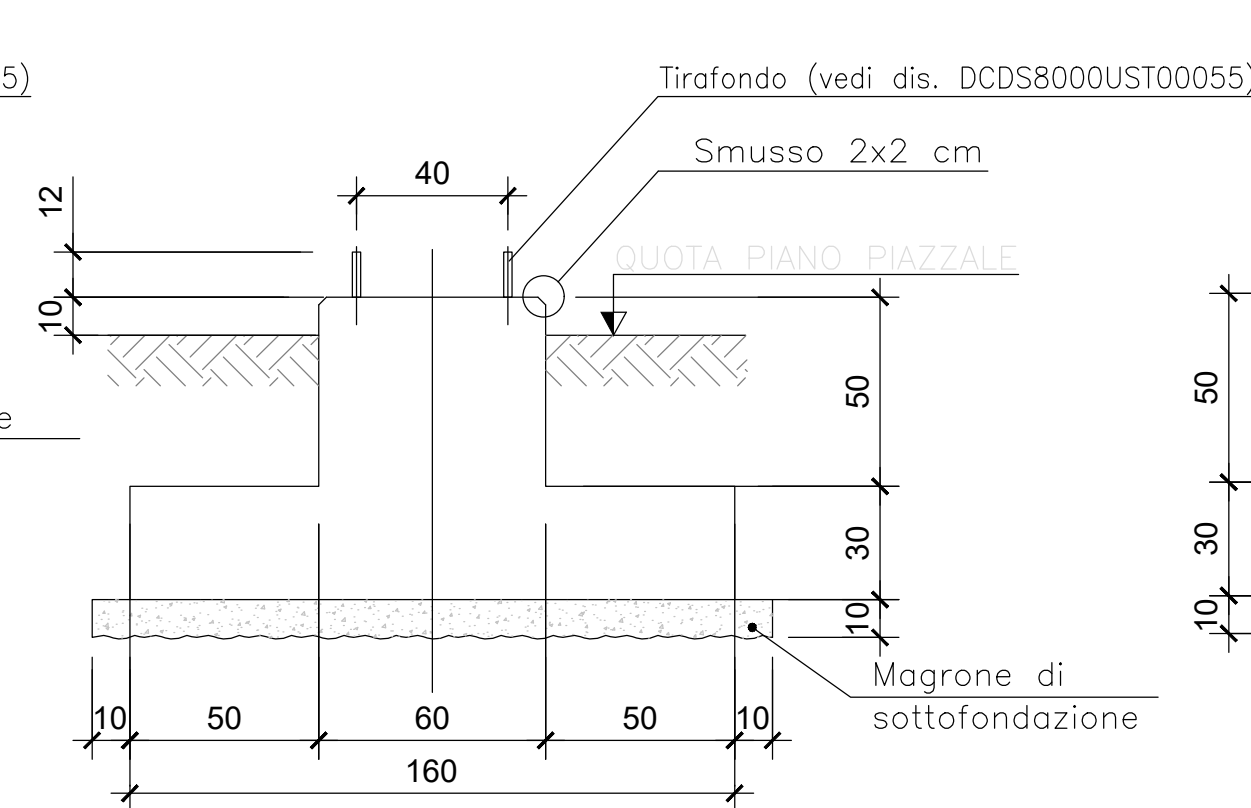
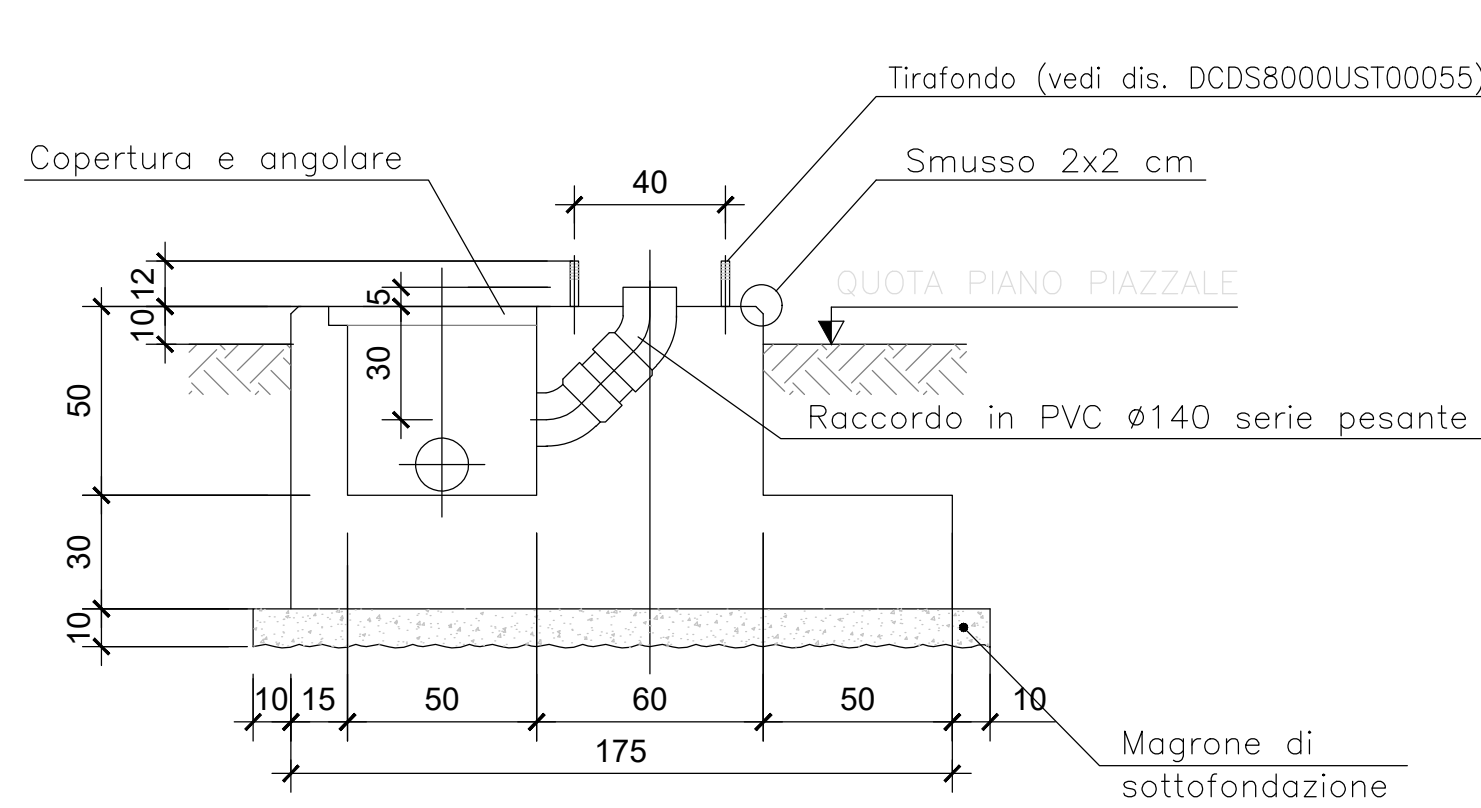
TA - TV
TG 71/1

Colonnino isolatore
Scaricatore portale sbarra
TG 71/2

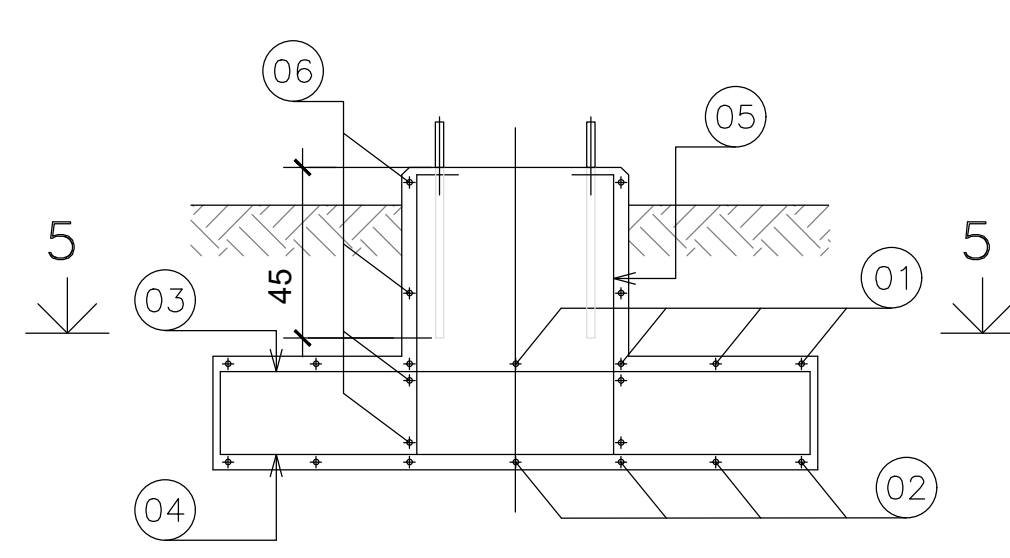
Sezionatore verticale
Portale sbarra con lame di terra
TG 71/3



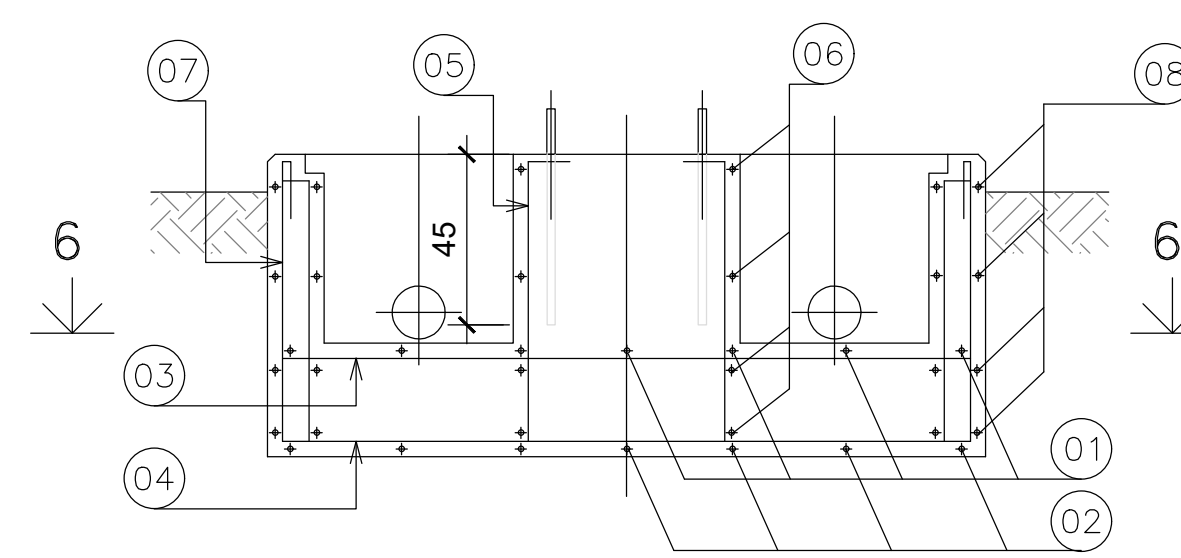
PIANTE - 1:20



SEZIONE 1-1

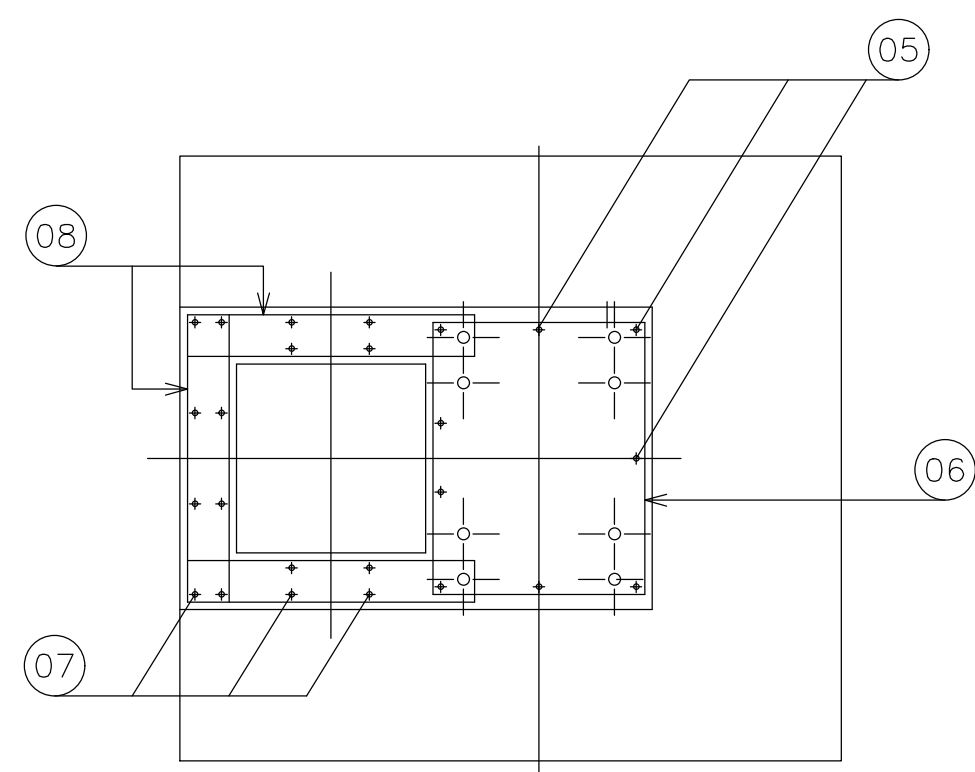


SEZIONE 2-2

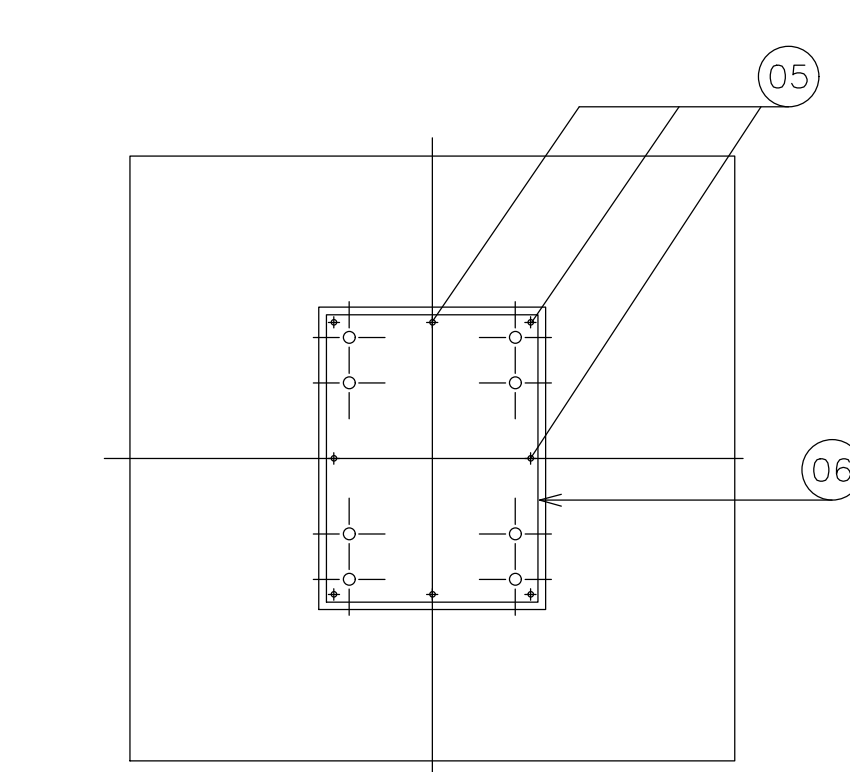


SEZIONE 3-3

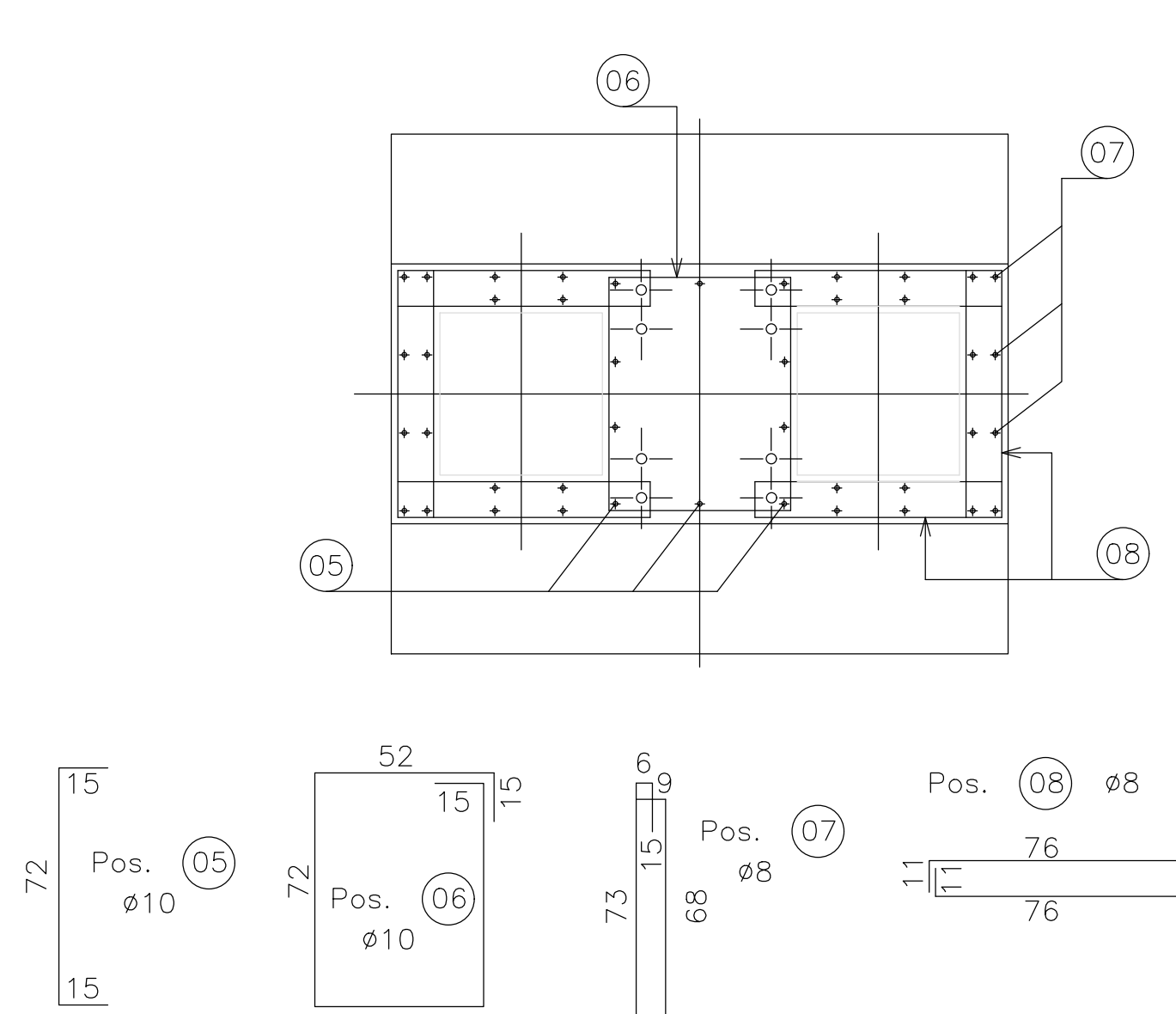
SEZIONI - 1:20



SEZIONE 4-4



SEZIONE 5-5



SEZIONE 6-6

SEZIONI - 1:20

* EVENTUALE USCITA TUBO IN PVC PER CAVETTERIA. PER POSIZIONE E DIAMETRO VEDERE PIANTE OPERE CIVILI

TABELLA RIASSUNTIVA FERRI

TIPO FONDAZ.	POS.	01	02	03	04	05	06	07	08
TG 71/1	A	152	152	167	167	-	-	-	-
	N*	7	7	7	7	9	4	8	12
	L	182	226	197	237	102	278	180	185
TG 71/2	A	152	152	152	152	-	-	-	-
	N*	7	7	7	7	8	4	-	-
	L	182	226	182	222	102	278	-	-
TG 71/3	A	152	152	182	182	-	-	-	-
	N*	7	7	7	7	10	4	16	24
	L	182	226	212	252	102	278	180	185

CONGLOMERATO CEMENTIZIO PER SOTTOFONDAZ.	Rck ≥ 15 N/mm ²	CONGLOMERATO CEMENTIZIO ARMATO	Rck ≥ 25 N/mm ²
ACCIAIO PER C.C.A.	FeB 44k CONTROLLATO IN STABILIMENTO	LE QUOTE INDICATE DEFINISCONO LE LUNGHEZZE D'INGOMBRO DELLE BARRE, DA ESTERNO A ESTERNO.	



"TACCU SA PRUNA"
Progetto di impianto di accumulo idroelettrico ad alta flessibilità
Connessione alla RTN - Piano Tecnico delle Opere RTN

COMMITENTE		PROGETTAZIONE	
TITOLO ELABORATO		SCALA	1:20
Opere civili Stazione Elettrica Sanluri		COMMESSA	G929
		CODIFICA DOCUMENTO	G929_DEF_T_096_RTN_S_op_civili_SE_6-9_REV00
2			
1			
0	PRIMA EMISSIONE A SEGUITO DI PERMESSO ALL'UTILIZZO DEL PROGETTO SE SANLURI DA PARTE DI TERNA RETE ITALIA IN DATA 10/06/2022	Giugno 2022	Geotech S.r.l. Geotech S.r.l. Edison S.p.A.
0	PRIMA EMISSIONE	Dicembre 2021	Geotech S.r.l. Geotech S.r.l. Geotech S.r.l.
REV.	DESCRIZIONE	DATA	REDATTO VERIFICATO APPROVATO
1			
2			
3			
4			
5			
6			
7			
8			
9			
10			
11			
12			
13			
14			
15			
16			
17			

Questo disegno non può essere riprodotto, né utilizzato altrove, né ceduto a terzi in tutto o in parte senza il consenso scritto degli autori