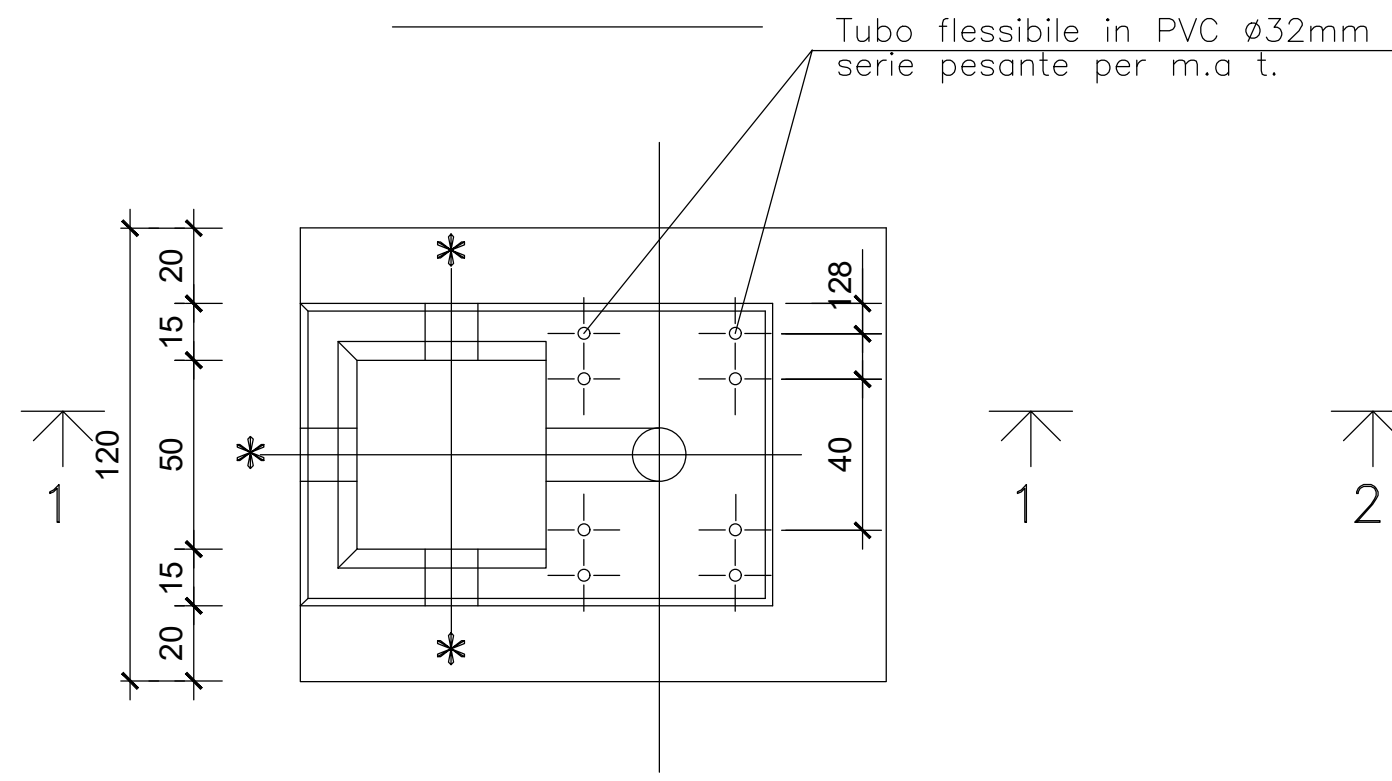
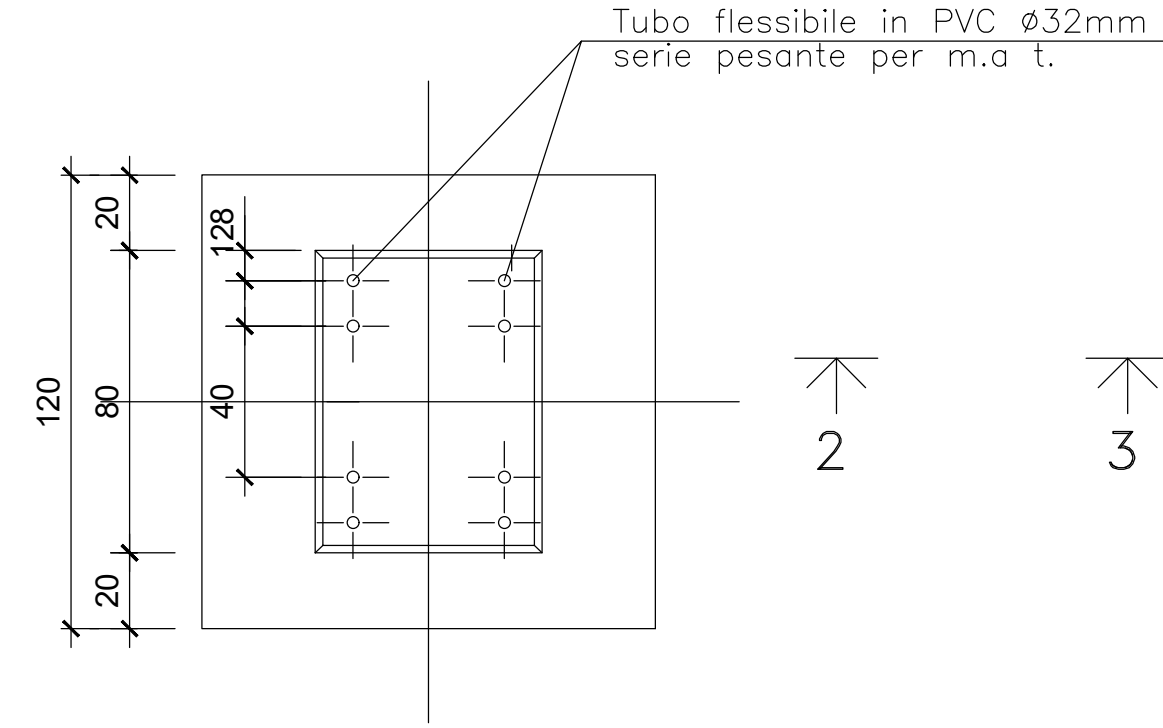


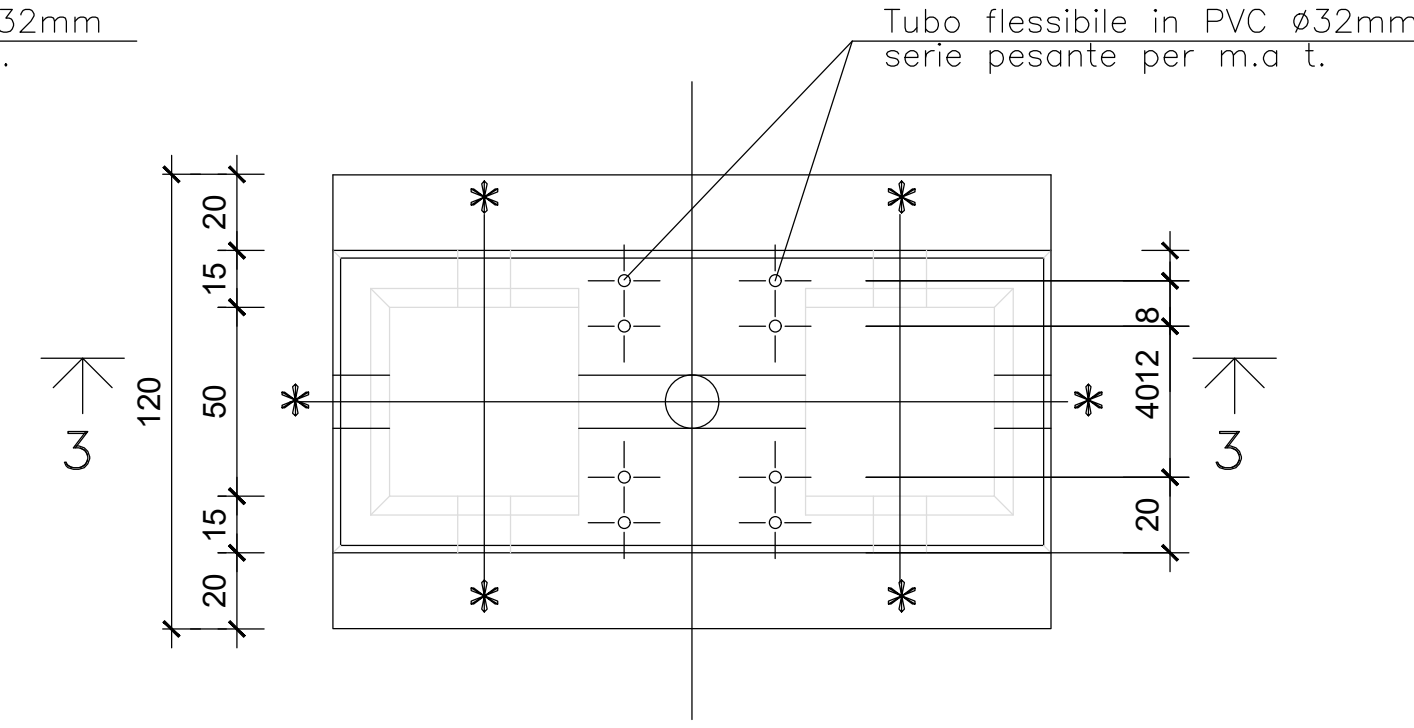
**TA - TV  
TG 2074/1**



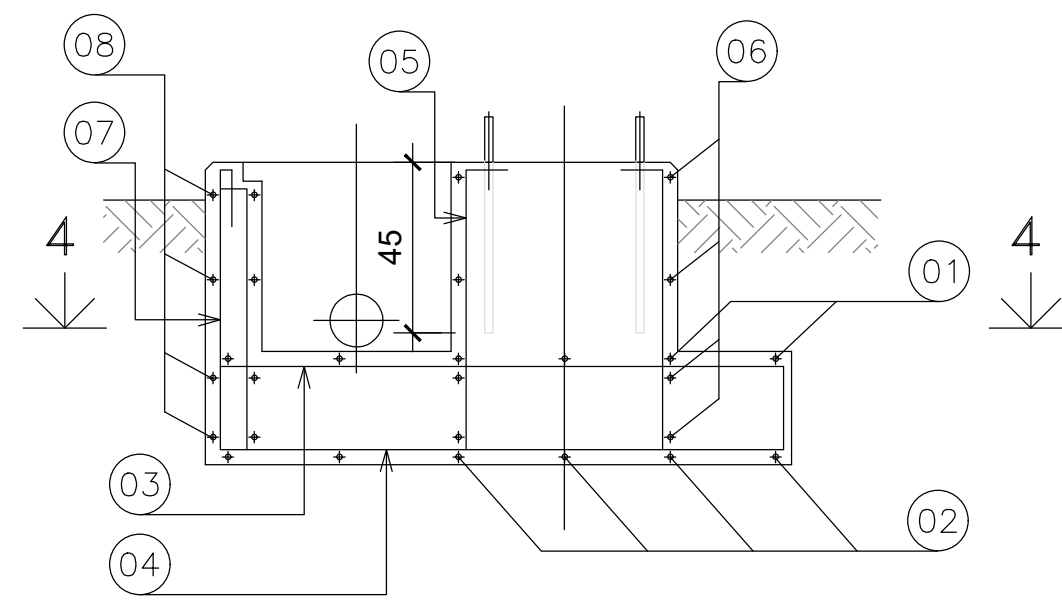
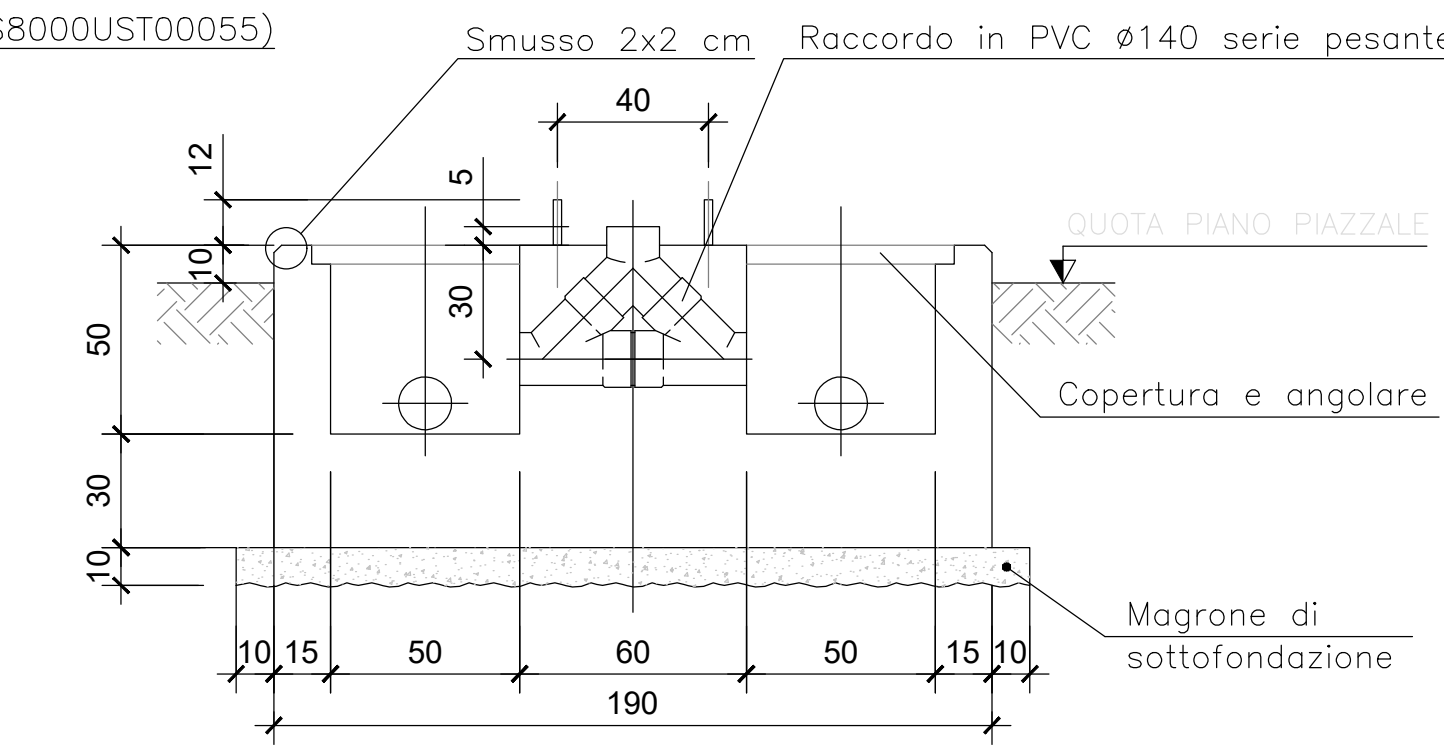
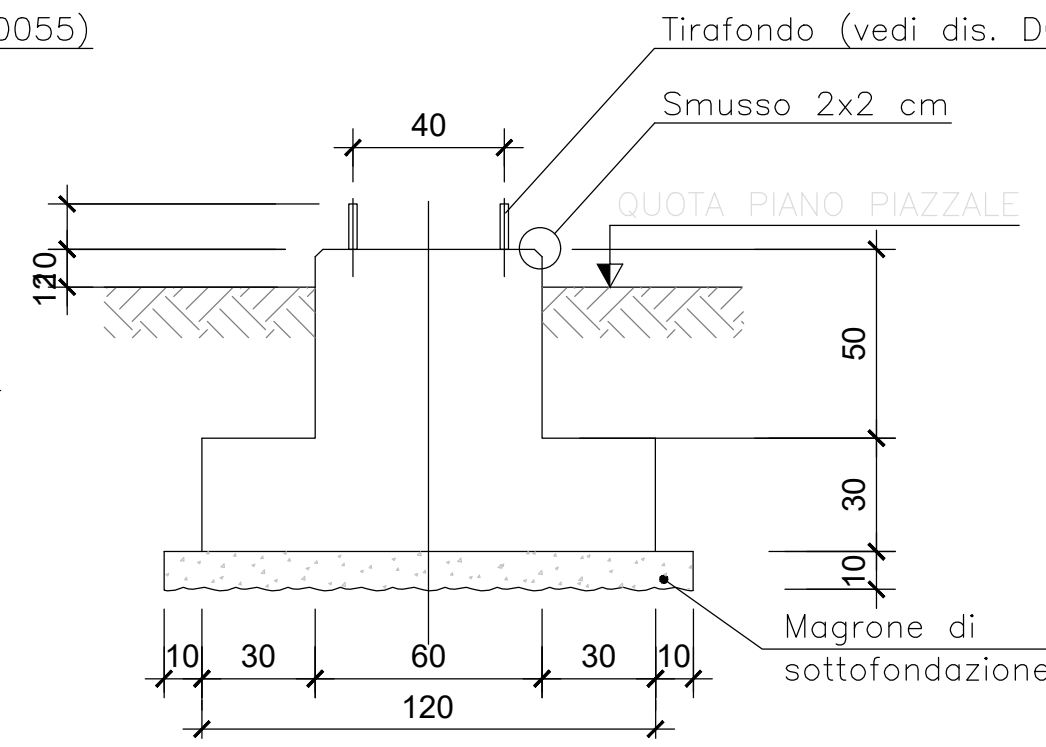
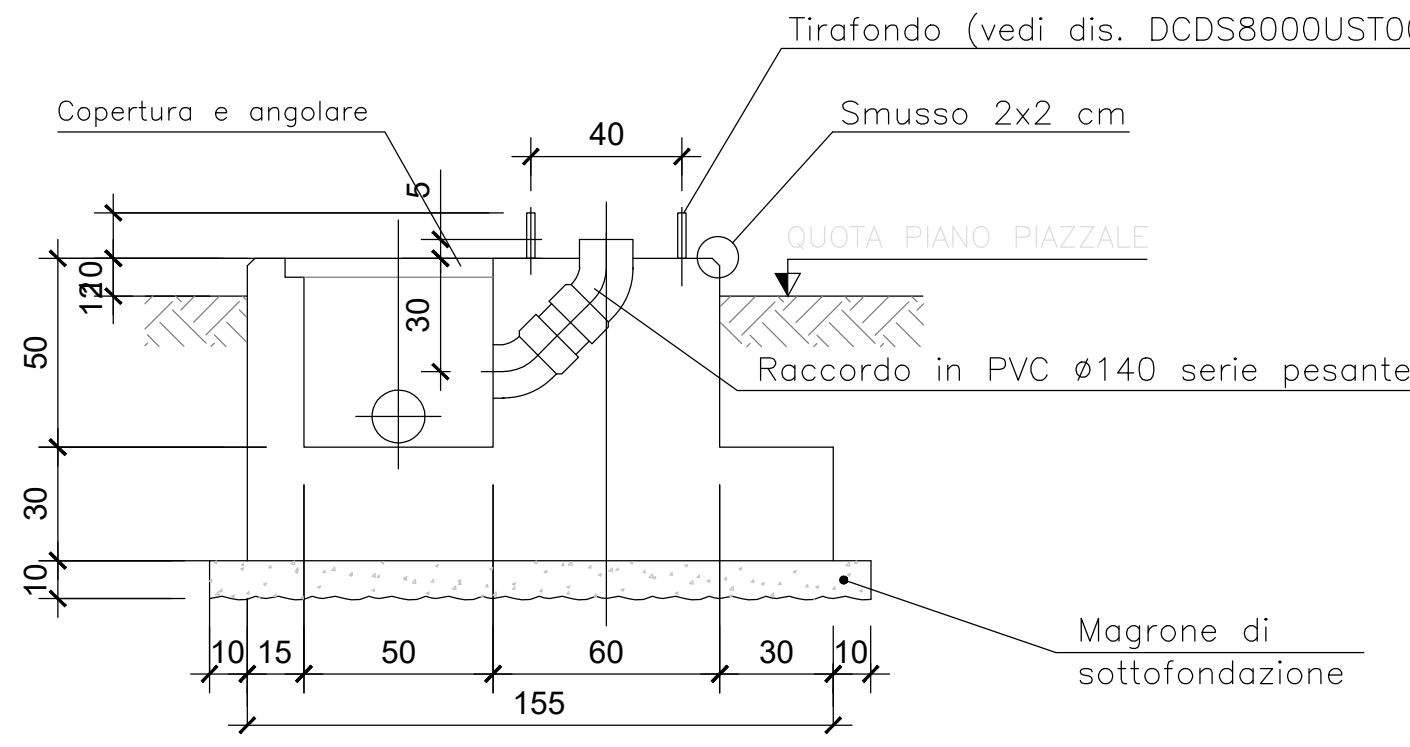
**Colonnino isolatore  
Scaricatore portale sbarra  
TG 2074/2**



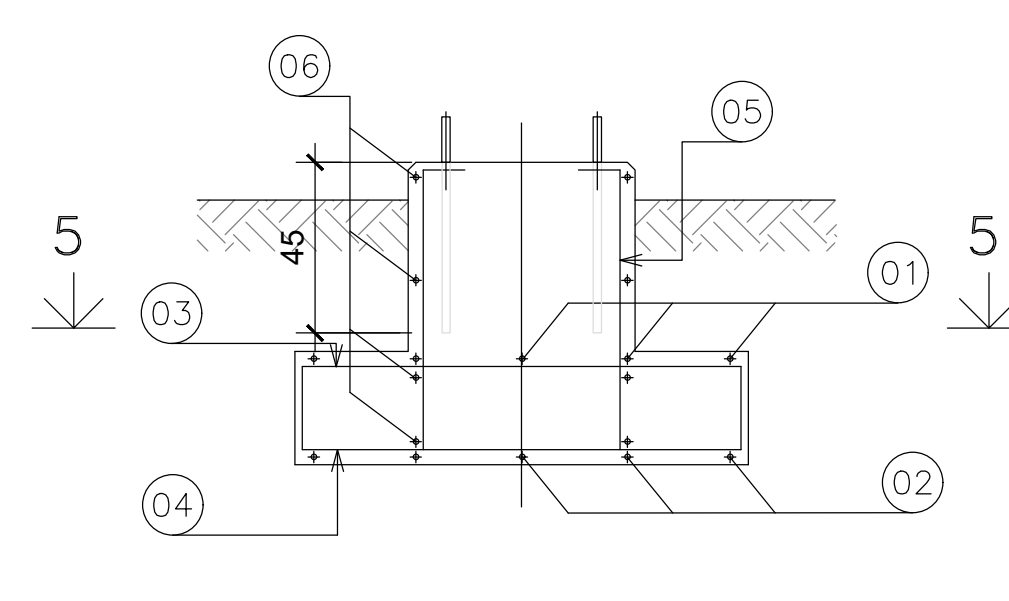
**Sezionatore verticale  
Portale sbarra con lame di terra  
TG 2074/3**



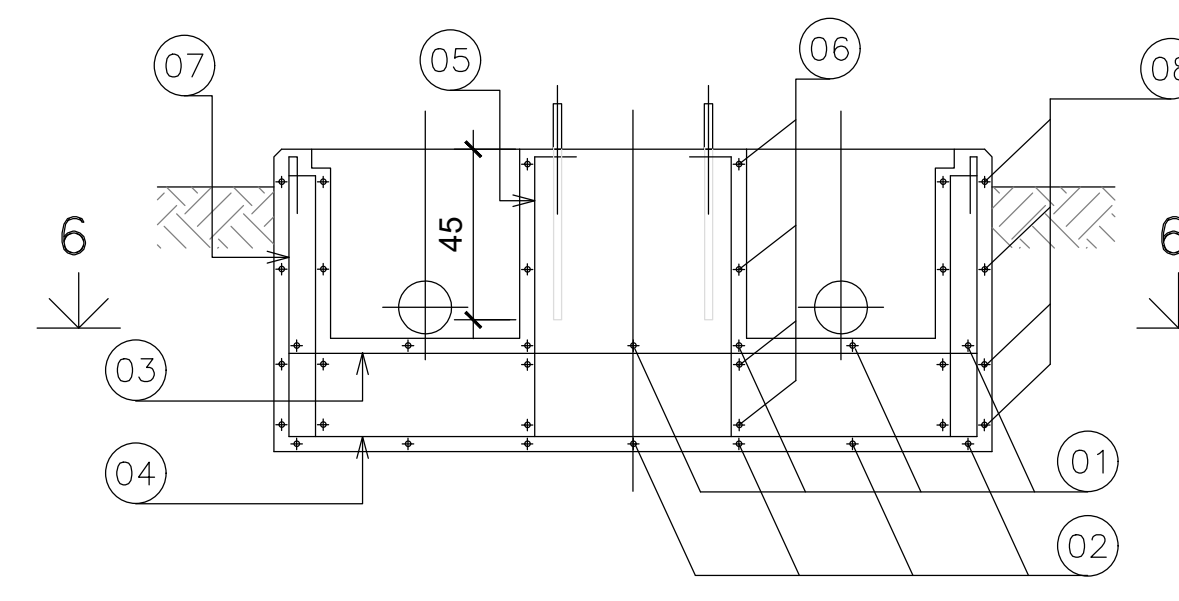
PIANTE - 1:20



SEZIONE 1-1

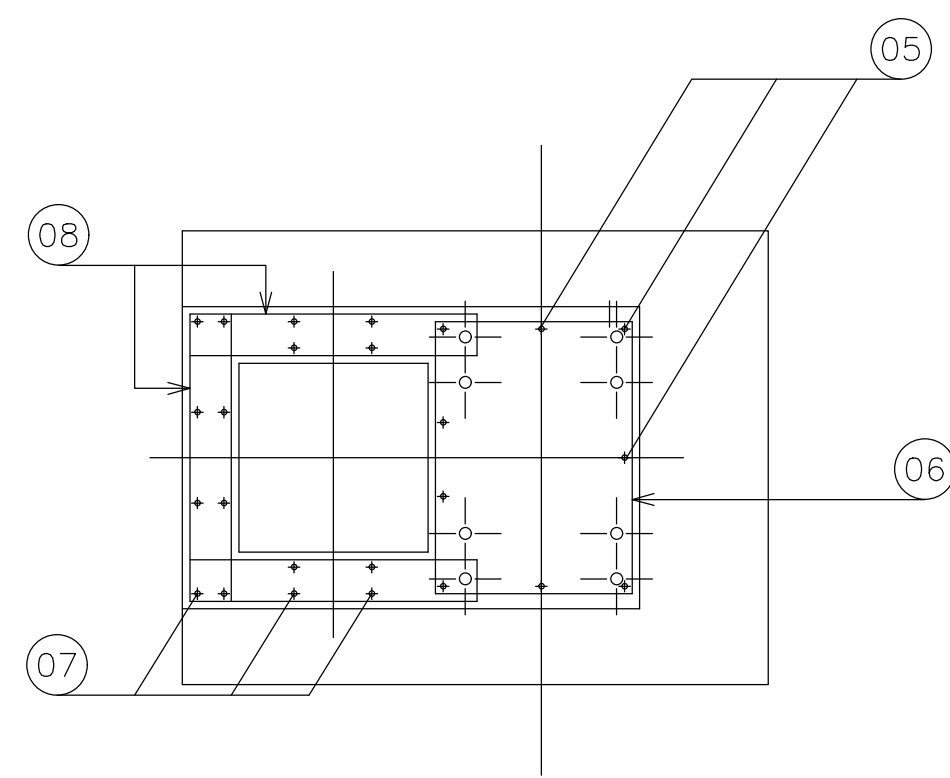


SEZIONE 2-2

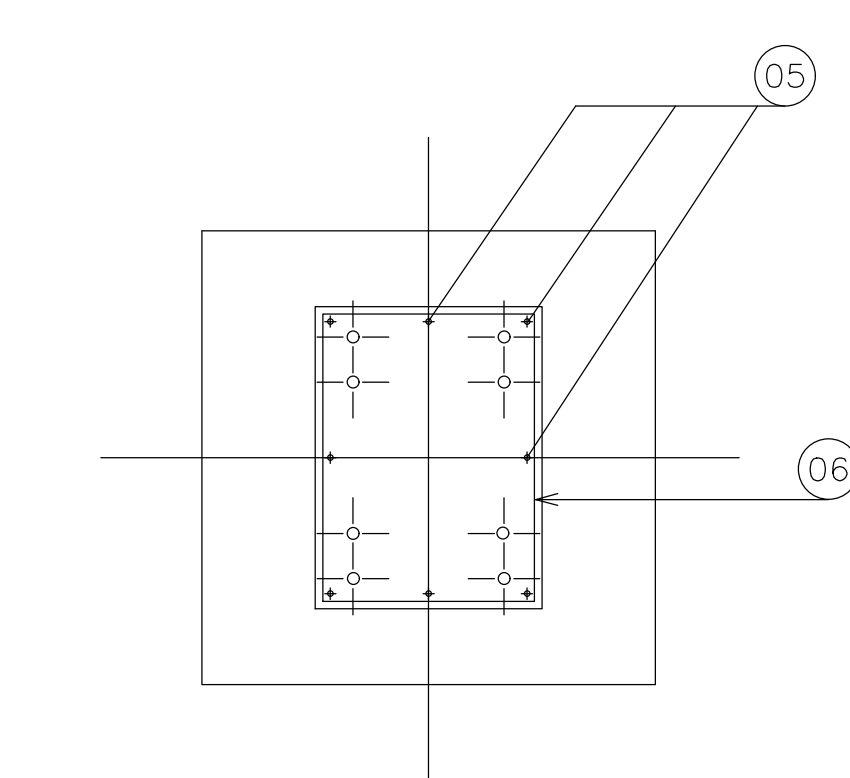


SEZIONE 3-3

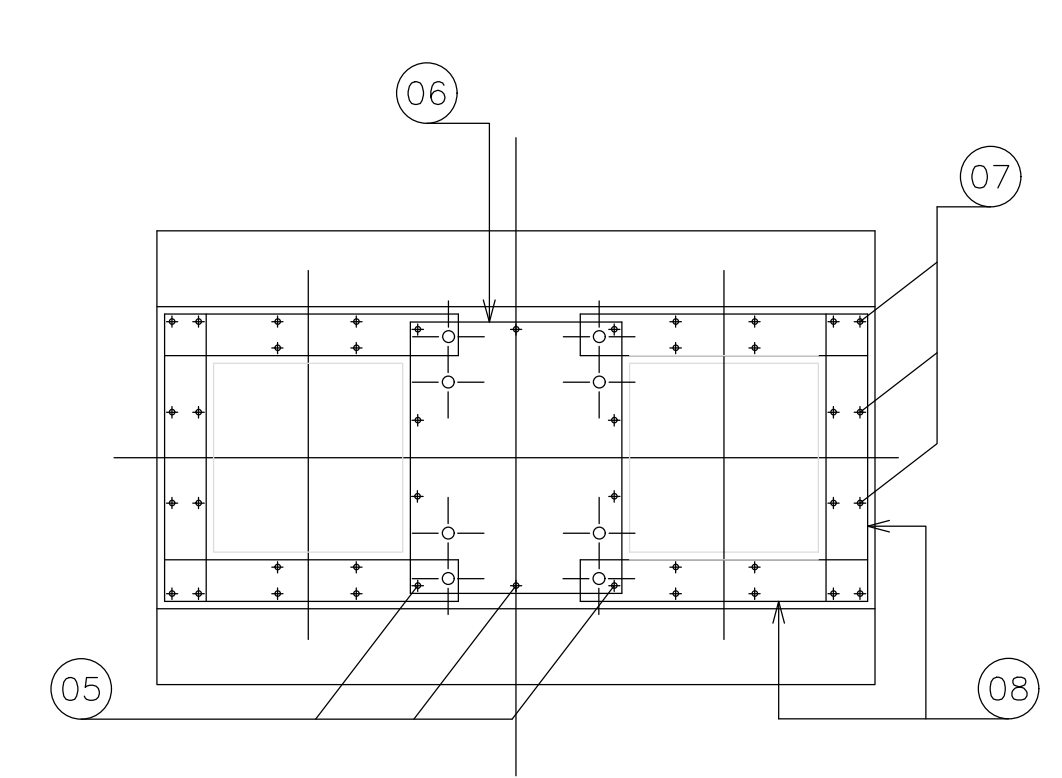
SEZIONI - 1:20



SEZIONE 4-4



SEZIONE 5-5



SEZIONE 6-6

SEZIONI - 1:20

\* EVENTUALE USCITA TUBO IN PVC PER CAVETTERIA.  
PER POSIZIONE E DIAMETRO VEDERE PIANTE OPERE CIVILI

TABELLA RIASSUNTIVA FERRI

TIPO FONDAZ.	POS.	01	02	03	04	05	06	07	08
TG 2074/1	A	112	112	147	147	-	-	-	-
	N°	6	6	5	5	9	4	8	12
	L	142	186	177	217	102	278	180	185
TG 2074/2	A	112	112	112	112	-	-	-	-
	N°	5	5	5	5	8	4	-	-
	L	142	186	142	182	102	278	-	-
TG 2074/3	A	112	112	182	182	-	-	-	-
	N°	7	7	5	5	10	4	16	24
	L	142	186	212	252	102	278	180	185

CONGLOMERATO CEMENTIZIO PER SOTTOFONDAZ.	Rck $\geq 15 \text{ N/mm}^2$	CONGLOMERATO CEMENTIZIO ARMATO	Rck $\geq 25 \text{ N/mm}^2$
ACCIAIO PER C.C.A.	FeB 44k CONTROLLATO IN STABILIMENTO	LE QUOTE INDICATE DEFINISCONO LE LUNGHEZZE D'INGOMBRO DELLE BARRE, DA ESTERNO A ESTERNO.	



**"TACCU SA PRUNA"**  
Progetto di impianto di accumulo idroelettrico ad alta flessibilità  
Connessione alla RTN - Piano Tecnico delle Opere RTN

TITOLO ELABORATO <b>Opere civili Stazione Elettrica Sanluri</b>		SCALA <b>1:20</b>	COMMESSA <b>G929</b>
		CODIFICA DOCUMENTO <b>G929_DEF_T_096_RTN_S_op_civili_SE_7-9_REV00</b>	
2			
1			
0	PRIMA EMISSIONE A SEGUITO DI PERMESSO ALL'UTILIZZO DEL PROGETTO SE SANLURI DA PARTE DI TERNA RETE ITALIA IN DATA 10/06/2022	Giugno 2022	Geotech S.r.l. Geotech S.r.l. Edison S.p.A
0	PRIMA EMISSIONE	Dicembre 2021	Geotech S.r.l. Geotech S.r.l. Geotech S.r.l.
REV.	DESCRIZIONE	DATA	REDATTO VERIFICATO APPROVATO
1			
2			
3			
4			
5			
6			
7			
8			
9			
10			
11			
12			
13			
14			
15			
16			
17			

Questo disegno non può essere riprodotto, né utilizzato altrove, né ceduto a terzi in tutto o in parte senza il consenso scritto degli autori