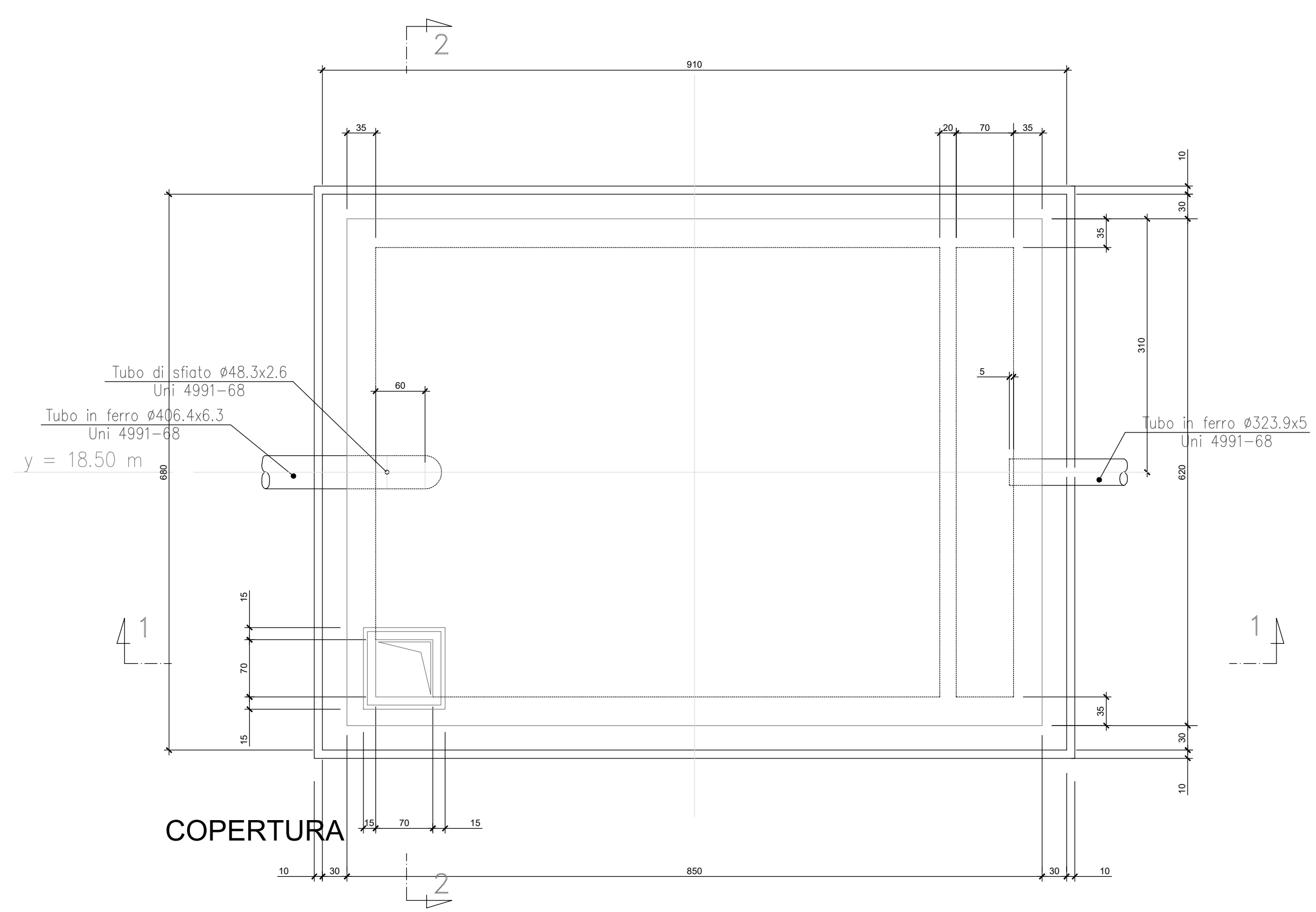
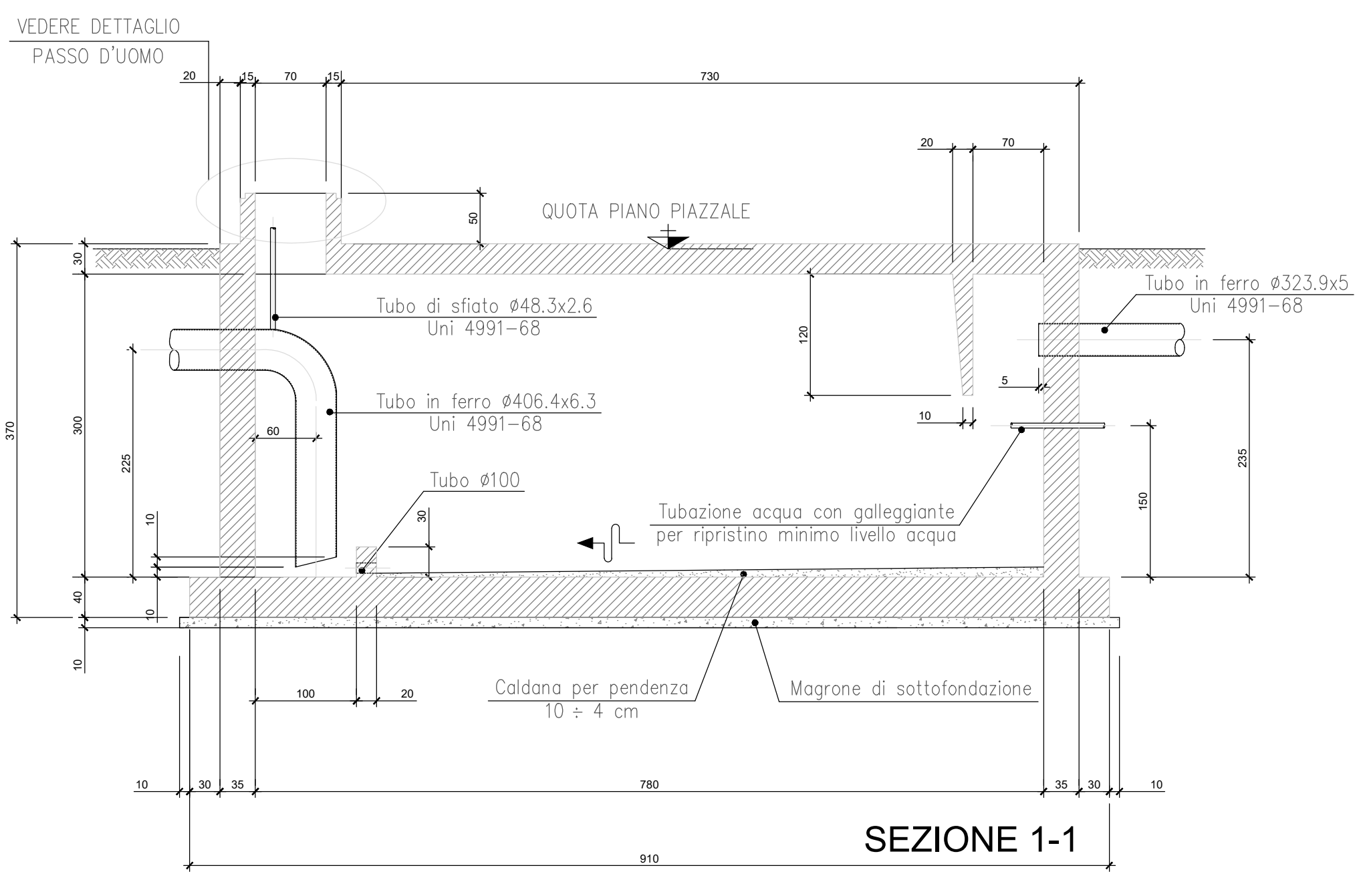


PIANO TERRA



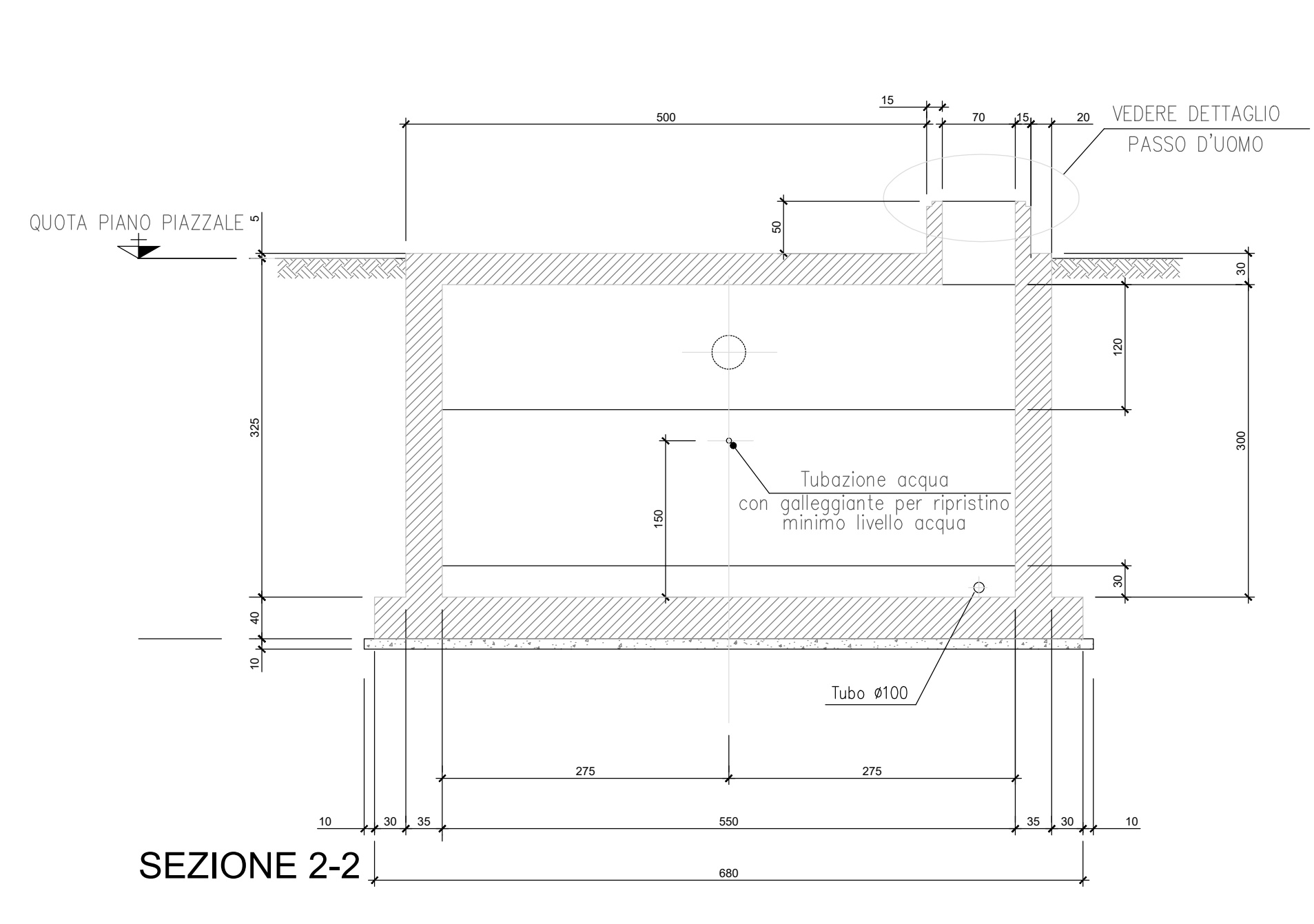
COPERTURA

PIANTE - SCALA 1:50

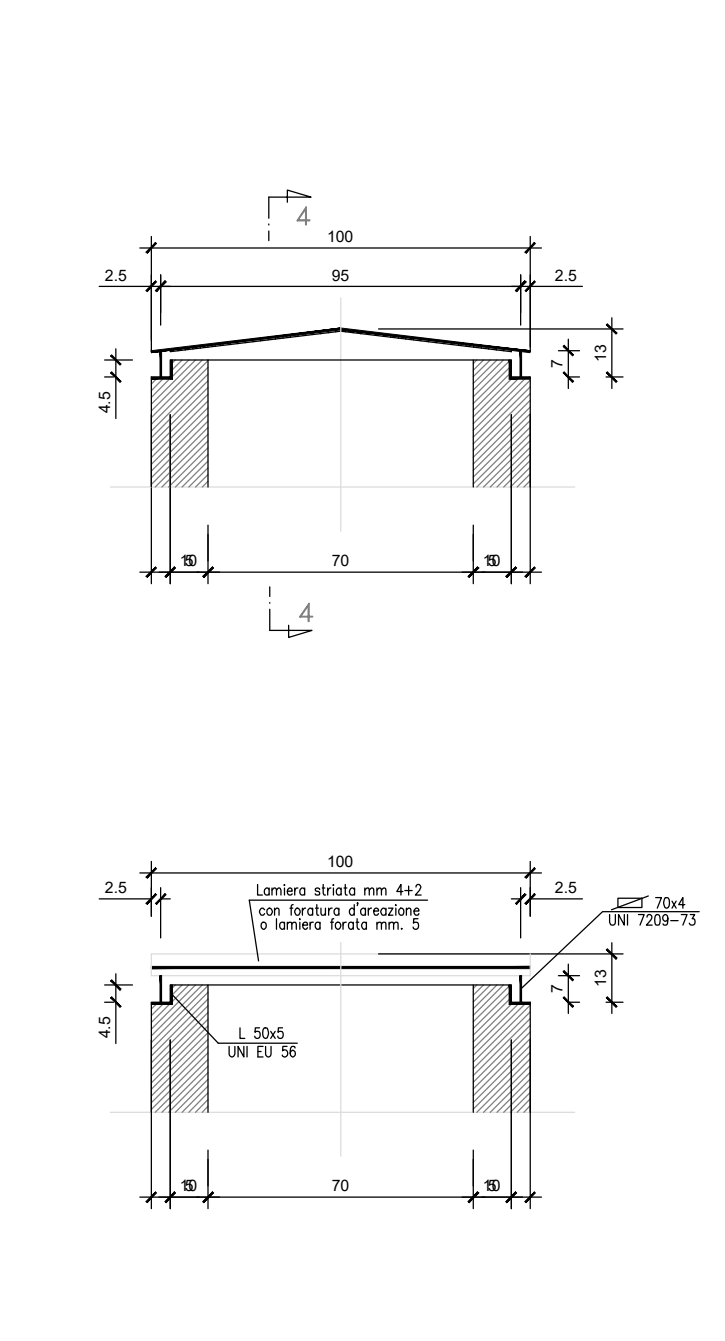


SEZIONE 1-1

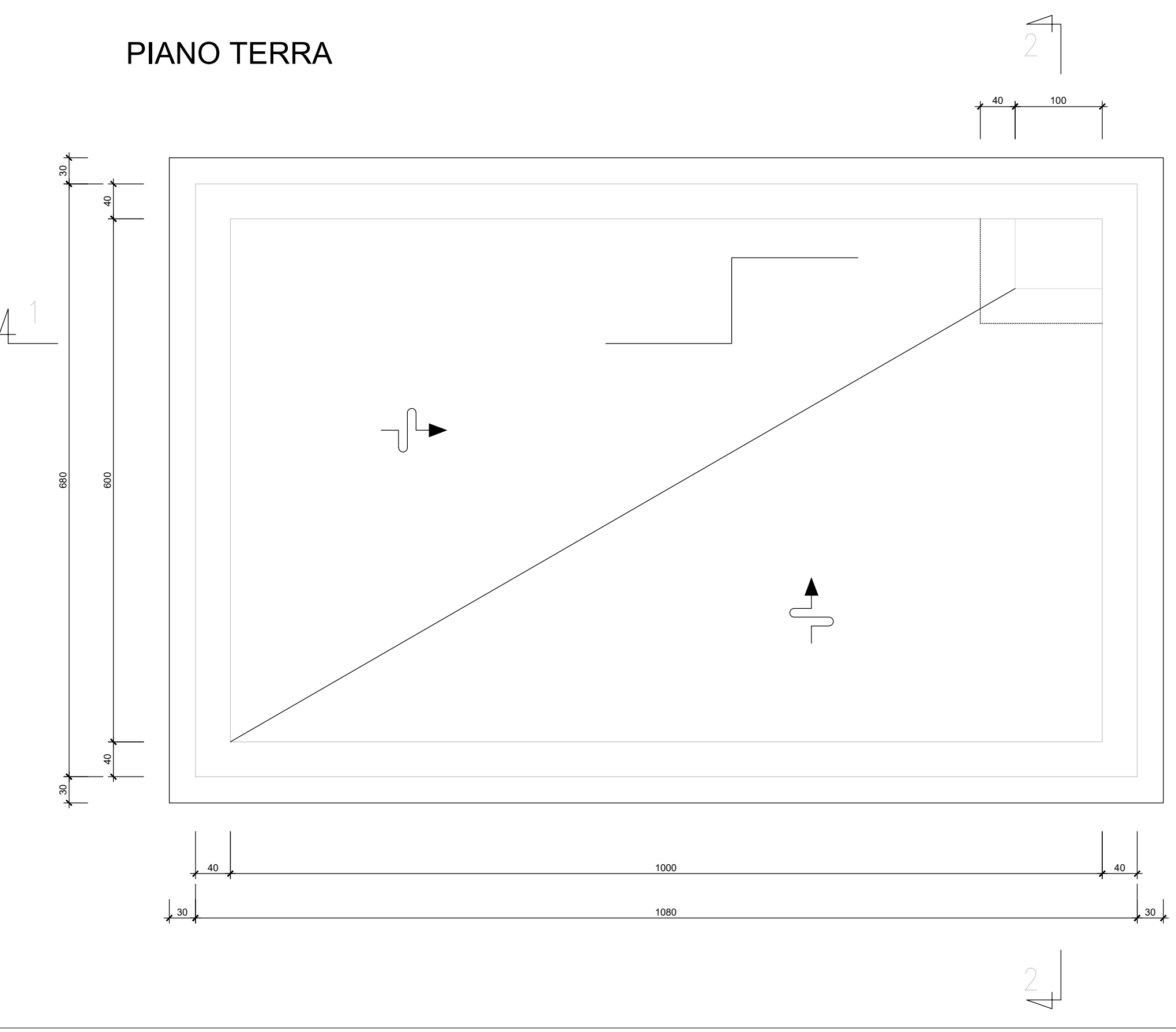
SEZIONI - SCALA 1:50



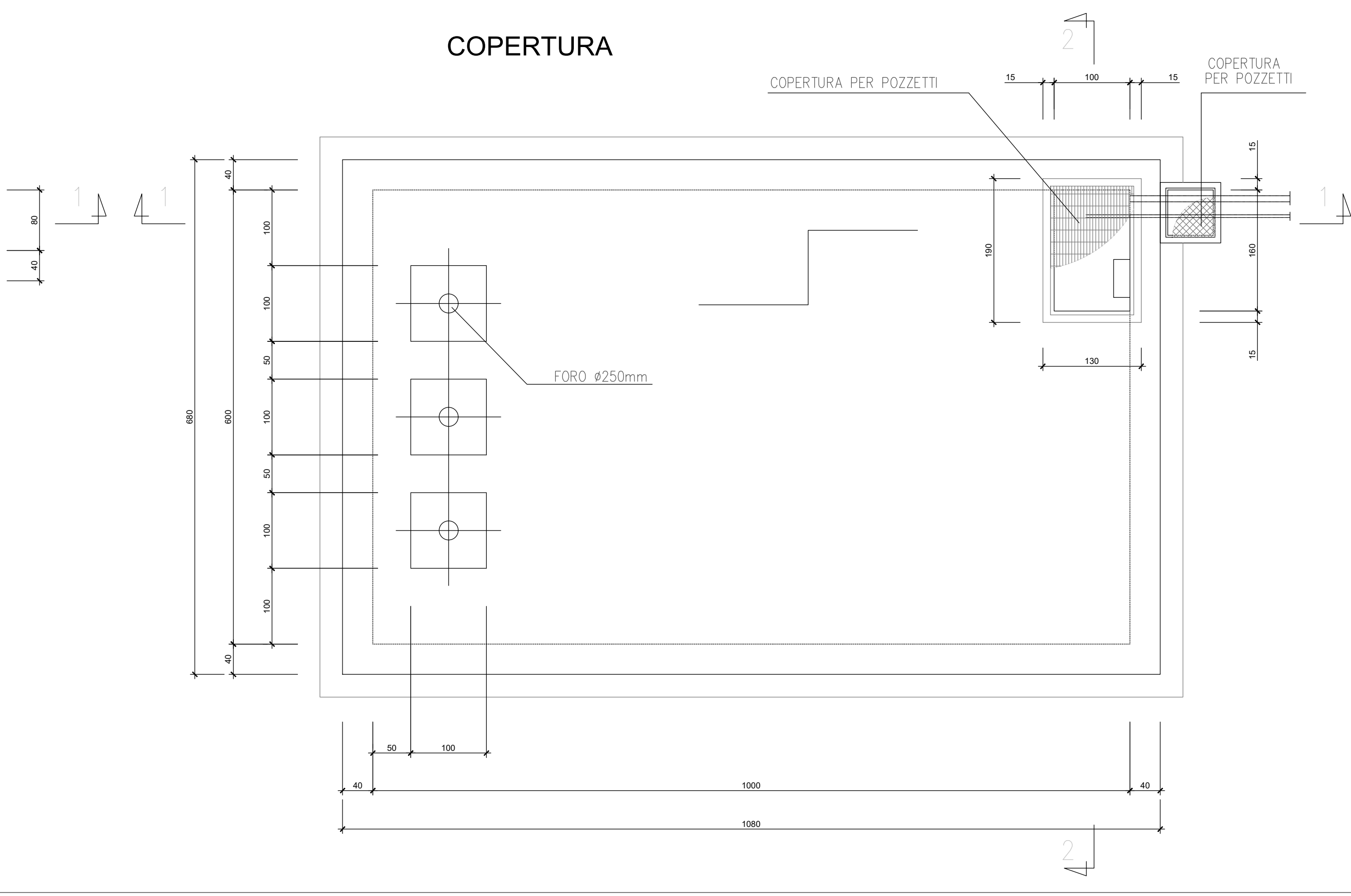
SEZIONE 2-2



PARTICOLARE - 1:20



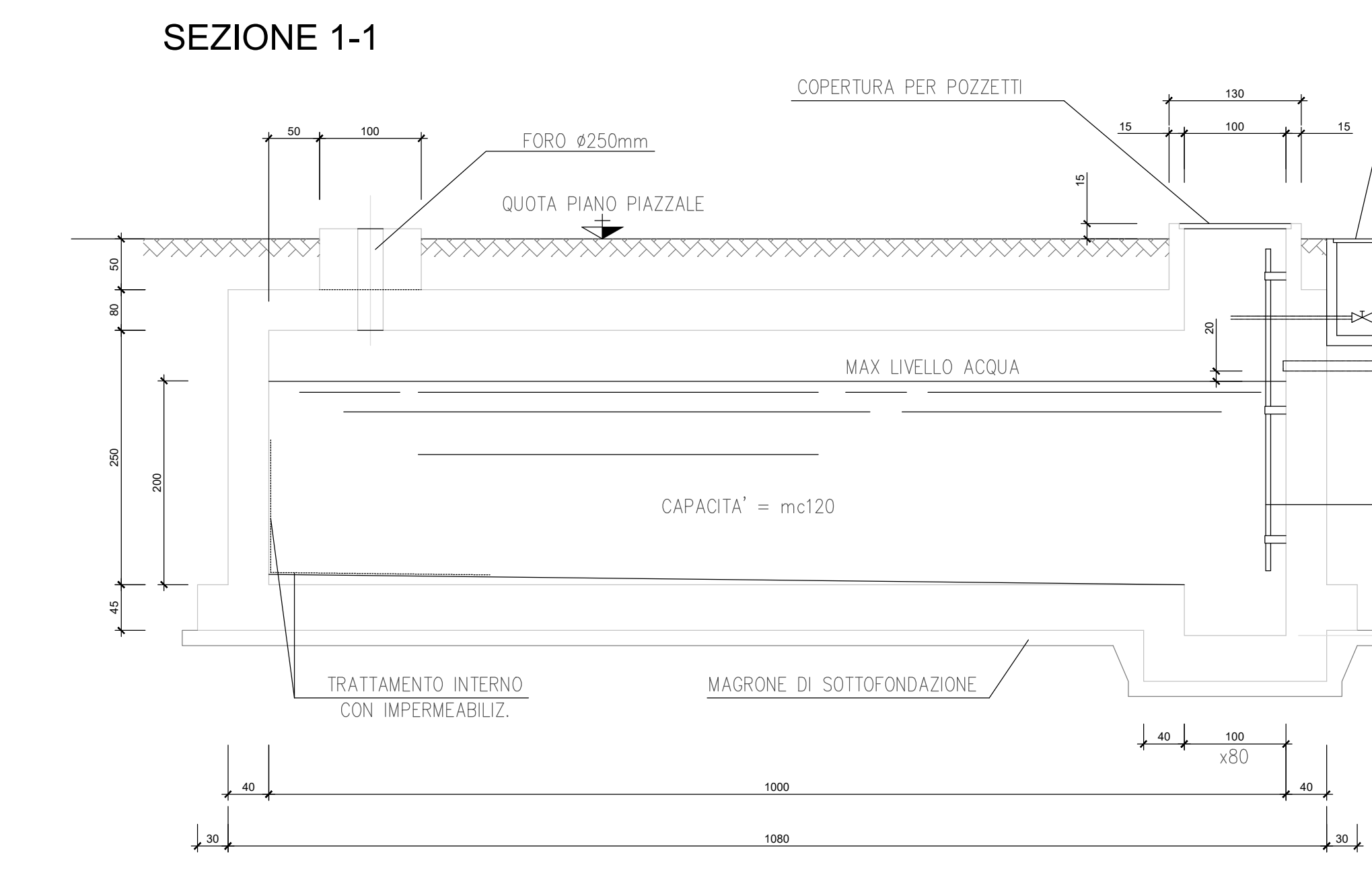
PIANO TERRA



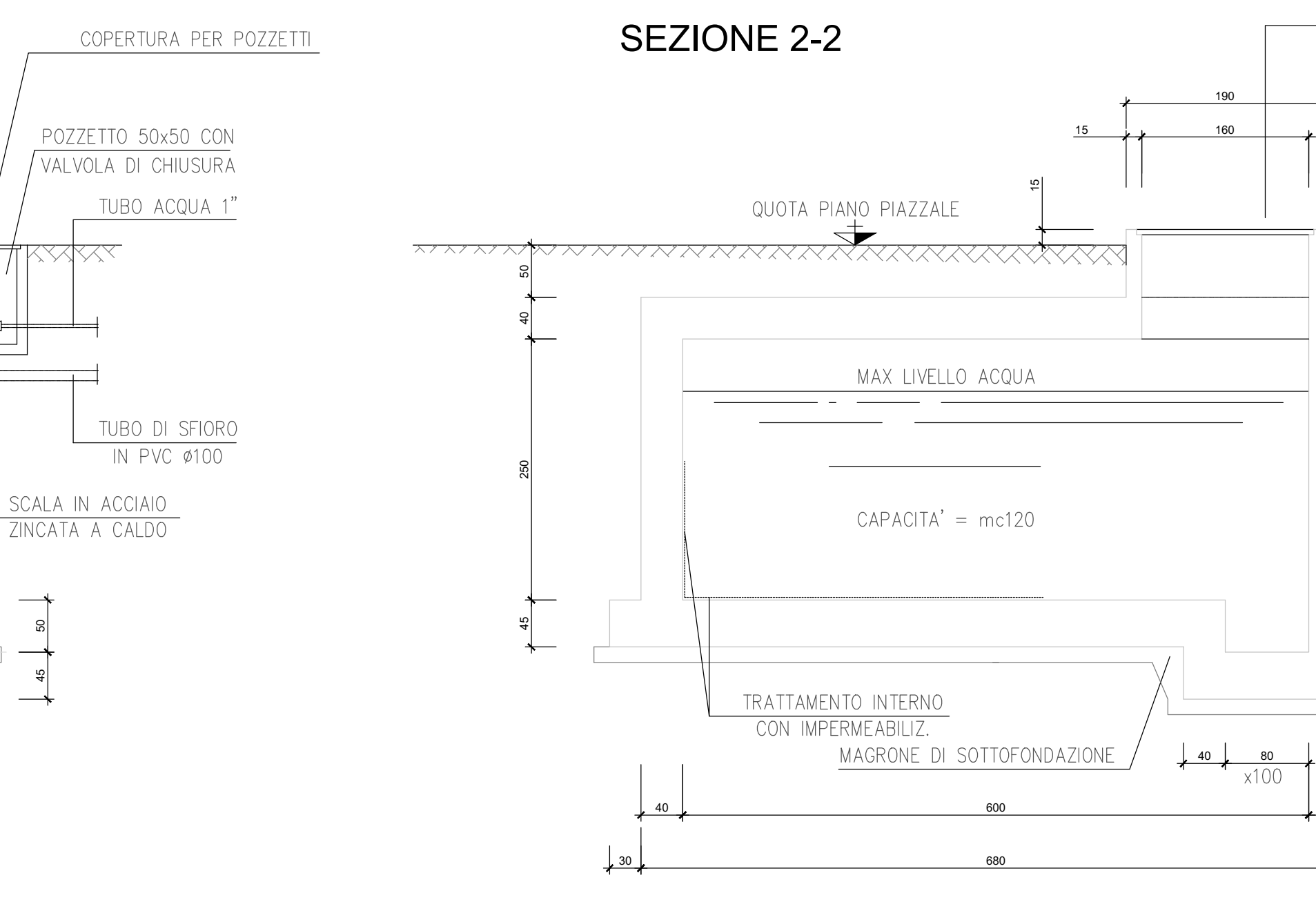
COPERTURA

PIANTE - SCALA 1:50

CONGLOMERATO CEMENTIZIO PER SOTTOFONDAZ.	Rck ≥ 15 N/mm <sup>2</sup>	CONGLOMERATO CEMENTIZIO ARMATO	Rck ≥ 25 N/mm <sup>2</sup>
ACCIAIO PER C.C.A.	FeB 44k CONTROLLATO IN STABILIMENTO	LE QUOTE INDICATE DEFINISCONO LE LUNGHEZZE D'INGOMBRO DELLE BARRE, DA ESTERNO A ESTERNO.	



SEZIONE 1-1



SEZIONE 2-2

SEZIONI - SCALA 1:50



"TACCU SA PRUNA"				
Progetto di impianto di accumulo idroelettrico ad alta flessibilità Connessione alla RTN - Piano Tecnico delle Opere RTN				
COMITENTE		PROGETTAZIONE		
TITOLO ELABORATO		SCALA	1:50	
Opere civili Stazione Elettrica Sanluri		CONMESSA	GR29	
		CODIFICA DOCUMENTO	GR29_DEF_T_096_RTN_S_0P_04ML_SE_P_02_REV00	
2				
1				
0	PRIMA EMISSIONE A SEGUITO DI PERMESSO ALL'UTILIZZO DEL PROGETTO SE SANLURI DA PARTE DI TERNA RETE ITALIA IN DATA 10/06/2022	Giugno 2022	Geotech S.r.l.	Edison S.p.A.
0	PRIMA EMISSIONE	Dicembre 2021	Geotech S.r.l.	Geotech S.r.l.
REV.	DESCRIZIONE	DATA	REDATTO	VERIFICATO
1				
2				
3				
4				
5				
6				
7				
8				
9				
10				
11				
12				
13				
14				
15				
16				
17				

Questo disegno non può essere riprodotto, né utilizzato oltrove, né ceduto a terzi in tutto o in parte senza il consenso scritto degli autori.