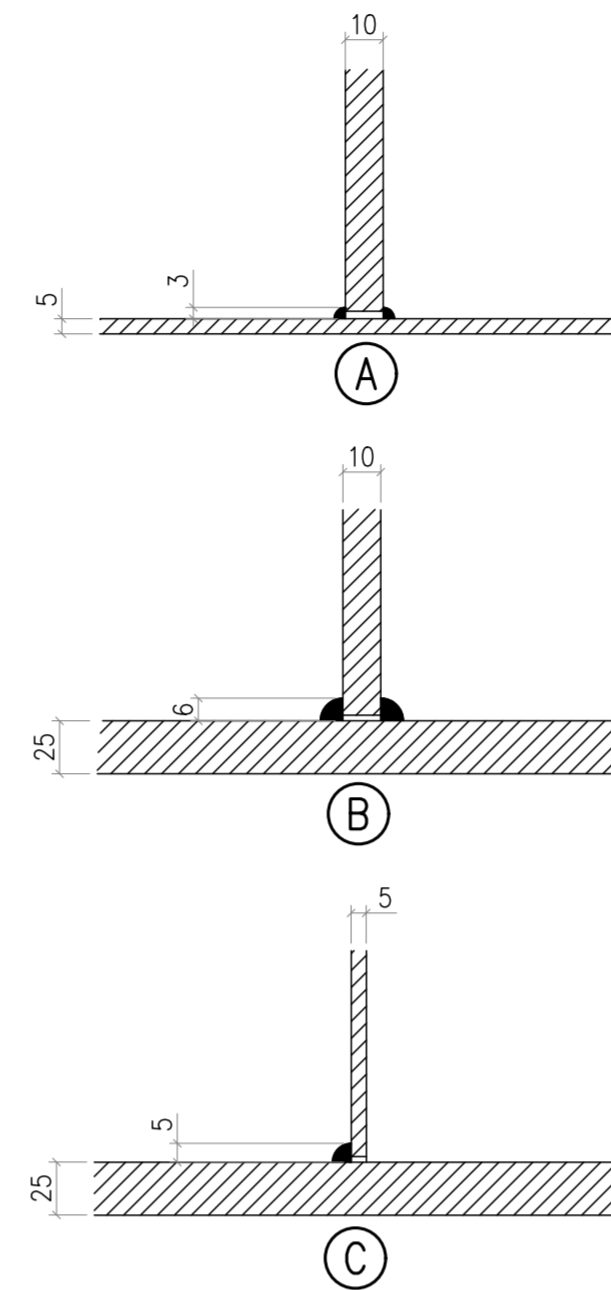
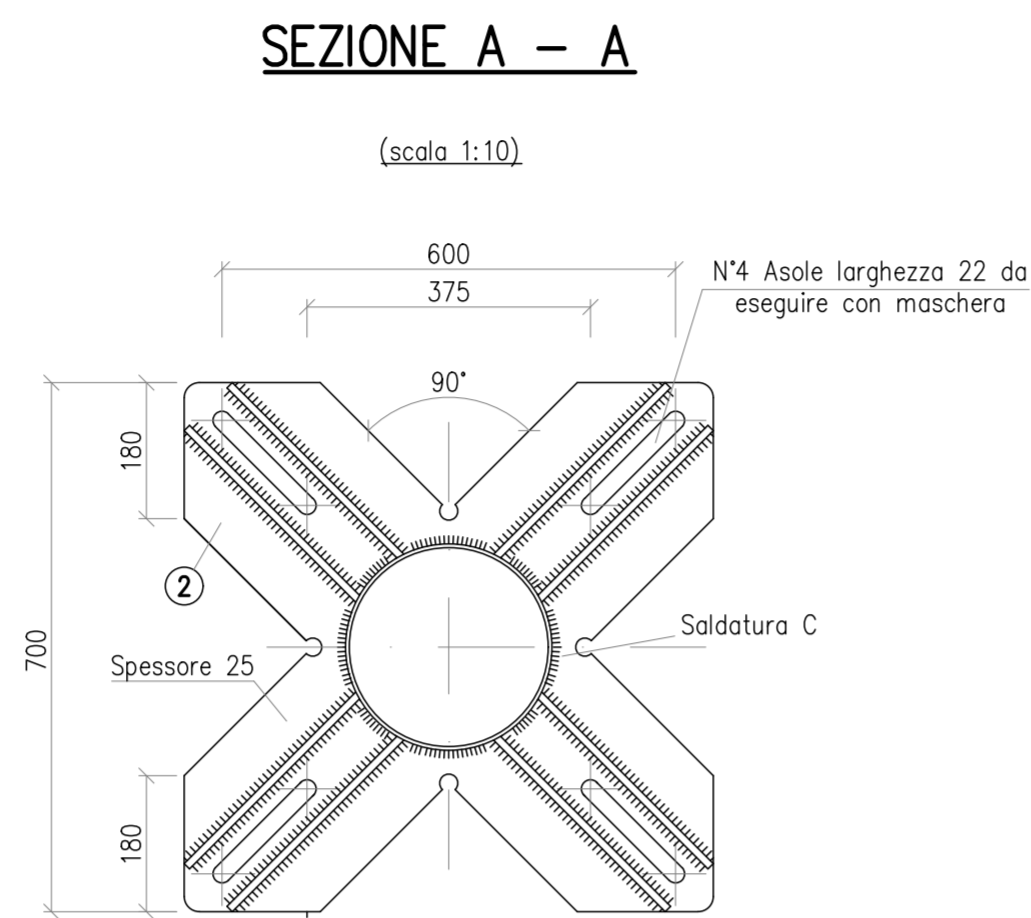
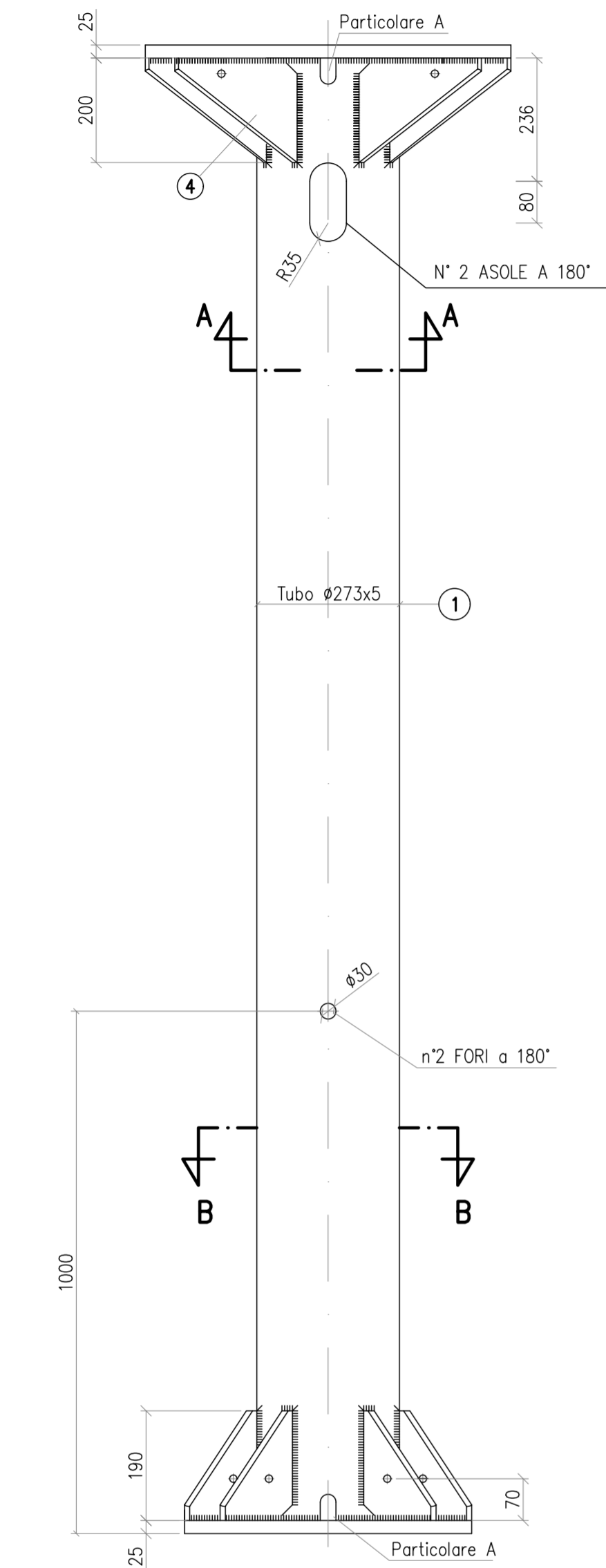
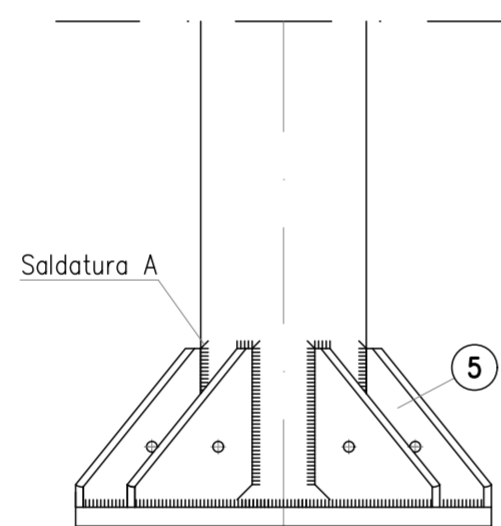


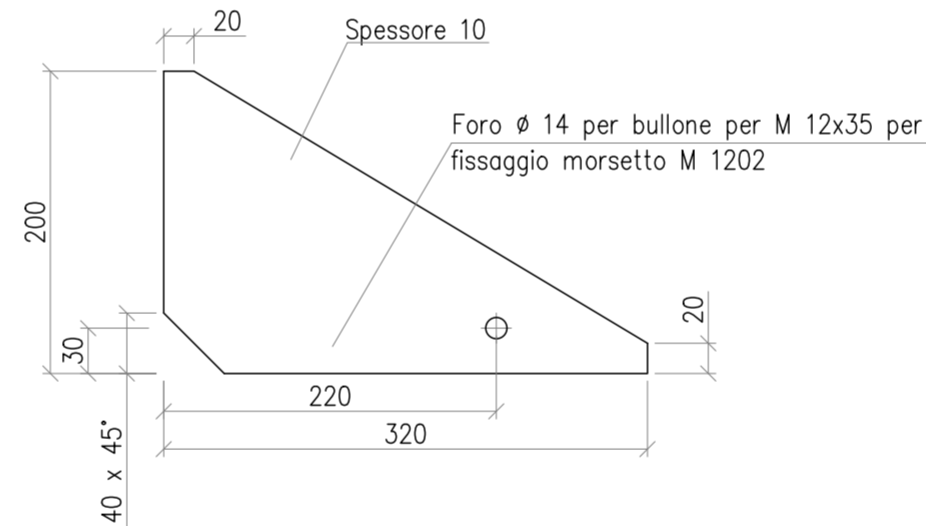
S5114
SOSTEGNO PER T.I.P. 150 KV



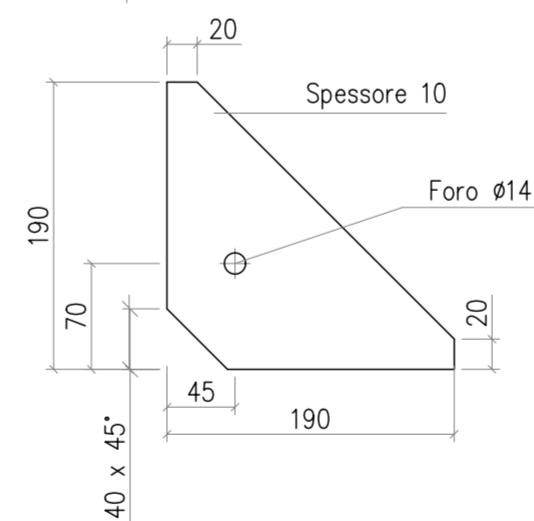
DIMENSIONI DELLE SALDATURE
(elettrodo E 44 / L / 3 UNI 5132 - 74)



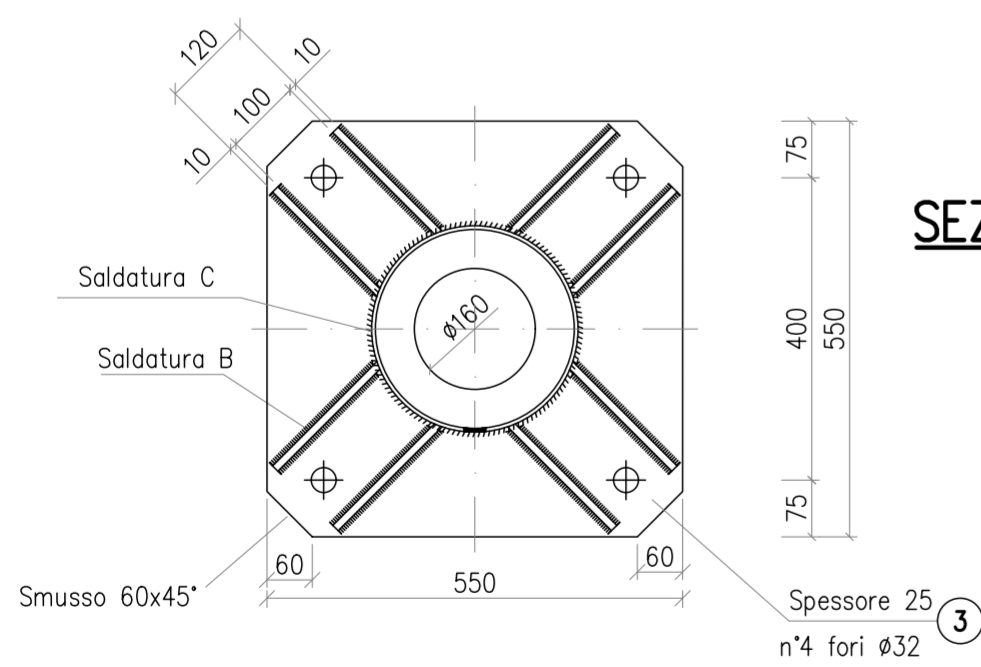
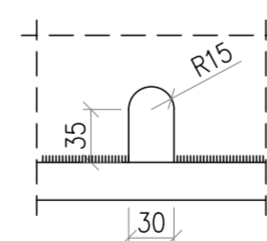
PARTIC. 4
(scala 1:5)



PARTIC. 5
(scala 1:5)



PARTIC. A
(scala 1:5)



Questo sostegno è adeguato per:

- sisma con:
 - periodo di ritorno 2475 anni;
 - $a_g \leq 0,62 g$;
 - accelerazione spettrale:
 - orizzontale $\leq 0,728 g$ – fattore di comportamento $q_{lim} = 2$;
 - verticale $\leq 0,673 g$ – fattore di comportamento $q_{lim} = 1,5$.
- momento statico massimo dell'apparecchiatura (rispetto alla superficie superiore della flangia di interfaccia con la carpenteria) $\leq 2970 \text{ kgm}$.
- corto circuito con:
 - $I_{cc} \leq \text{di } 40 \text{ kA}$
 - carico da corto tale che:

$$F_{cc} \leq \frac{121431}{H + 2,85} \text{ dove}$$
 - H è l'altezza dell'apparecchiatura in metri
 - F_{cc} : forza massima orizzontale di corto circuito in N.

POS.	N° PEZZI	PROFILO	PESO Kg.	MATERIALE UNI EN 10027-1
1	1	TUBO ϕ 273 x 5 lg. 2800	92,53	S355JR
2	1	\sphericalangle 700 x 25 lg.700	71,88	S355JR
3	1	\sphericalangle 550 x 25 lg.550	55,42	S355JR
4	8	\sphericalangle 200 x 10 lg.320	20,09	S355JR
5	8	\sphericalangle 190 x 10 lg.190	11,34	S355JR
TOTALE			251,26	
TOTALE CON ZINCATURA			258,80	

- 1 – Tutti i materiali dopo la lavorazione devono essere zincati a caldo a norma CEI 7 – 6
- 2 – Tirafondo S6100/30 (vedere D E DS1000 U ST 00017)



"TACCU SA PRUNA"

Progetto di impianto di accumulo idroelettrico ad alta flessibilità
Connessione alla RTN - Piano Tecnico delle Opere RTN

COMMITTENTE		PROGETTAZIONE			
				SCALA	
				varie	
TITOLO ELABORATO		COMMESSA		CODIFICA DOCUMENTO	
Sostegno apparecchiature unipolari Stazione Elettrica Sanluri		G929		G929_DEF_T_108_RTN_S_sost_app_unip_SE_12-13_REV00	
2					
1					
0	PRIMA EMISSIONE A SEGUITO DI PERMESSO ALL'UTILIZZO DEL PROGETTO SE SANLURI DA PARTE DI TERNA RETE ITALIA IN DATA 10/06/2022	Giugno 2022	Geotech S.r.l.	Geotech S.r.l.	Edison S.p.A
0	PRIMA EMISSIONE	Dicembre 2021	Geotech S.r.l.	Geotech S.r.l.	Geotech S.r.l.
REV.	DESCRIZIONE	DATA	REDATTO	VERIFICATO	APPROVATO
1					
2					
3					
4					
5					
6					
7					
8					
9					
10					
11					
12					
13					
14					
15					
16					
17					

Questo disegno non può essere riprodotto, né utilizzato altrove, né ceduto a terzi in tutto o in parte senza il consenso scritto degli autori