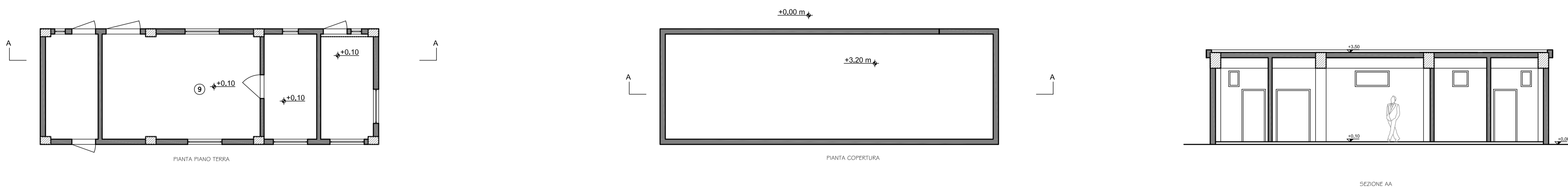
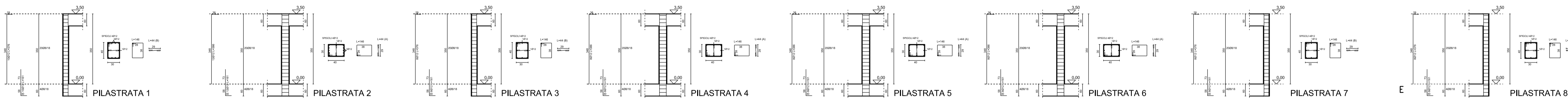


ARCHITETTONICO



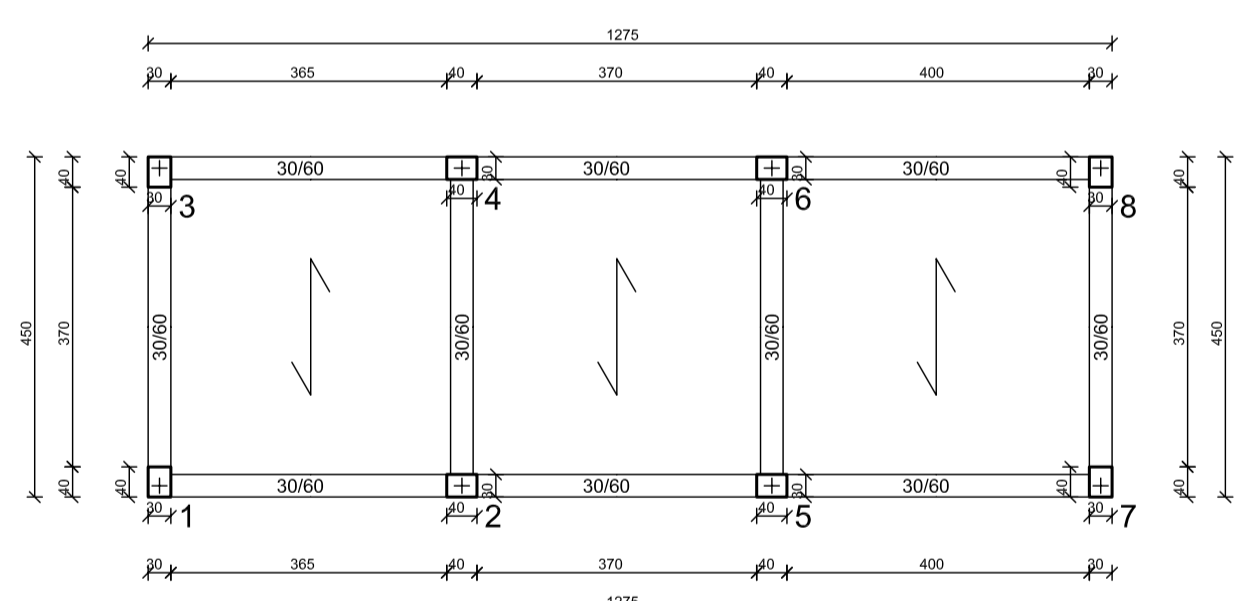
PILASTRATE



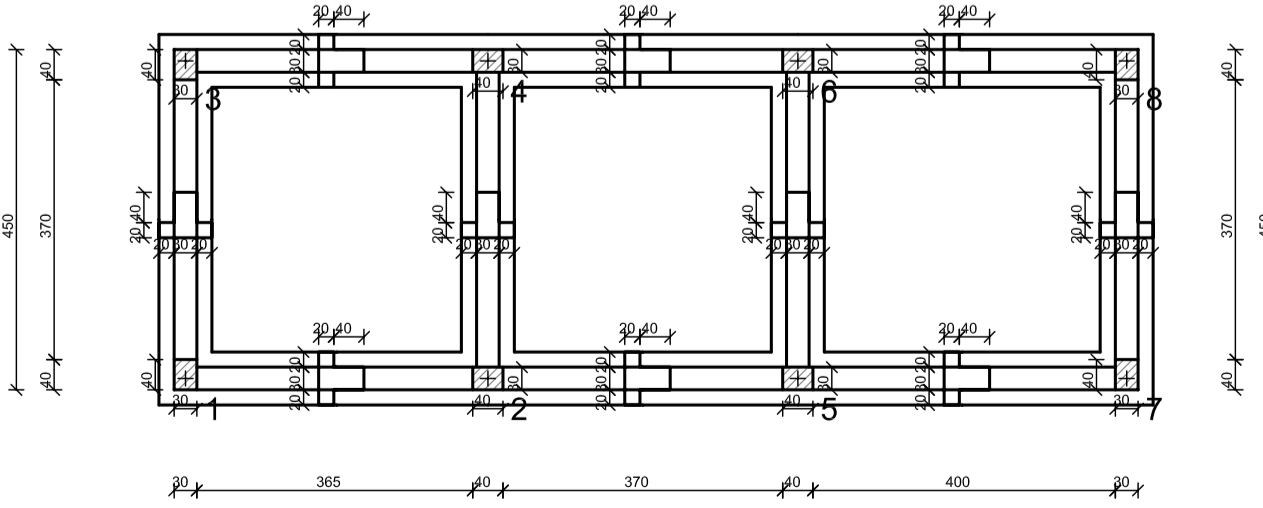
TRAVI FONDAZIONI

PRIMO IMPALCATO

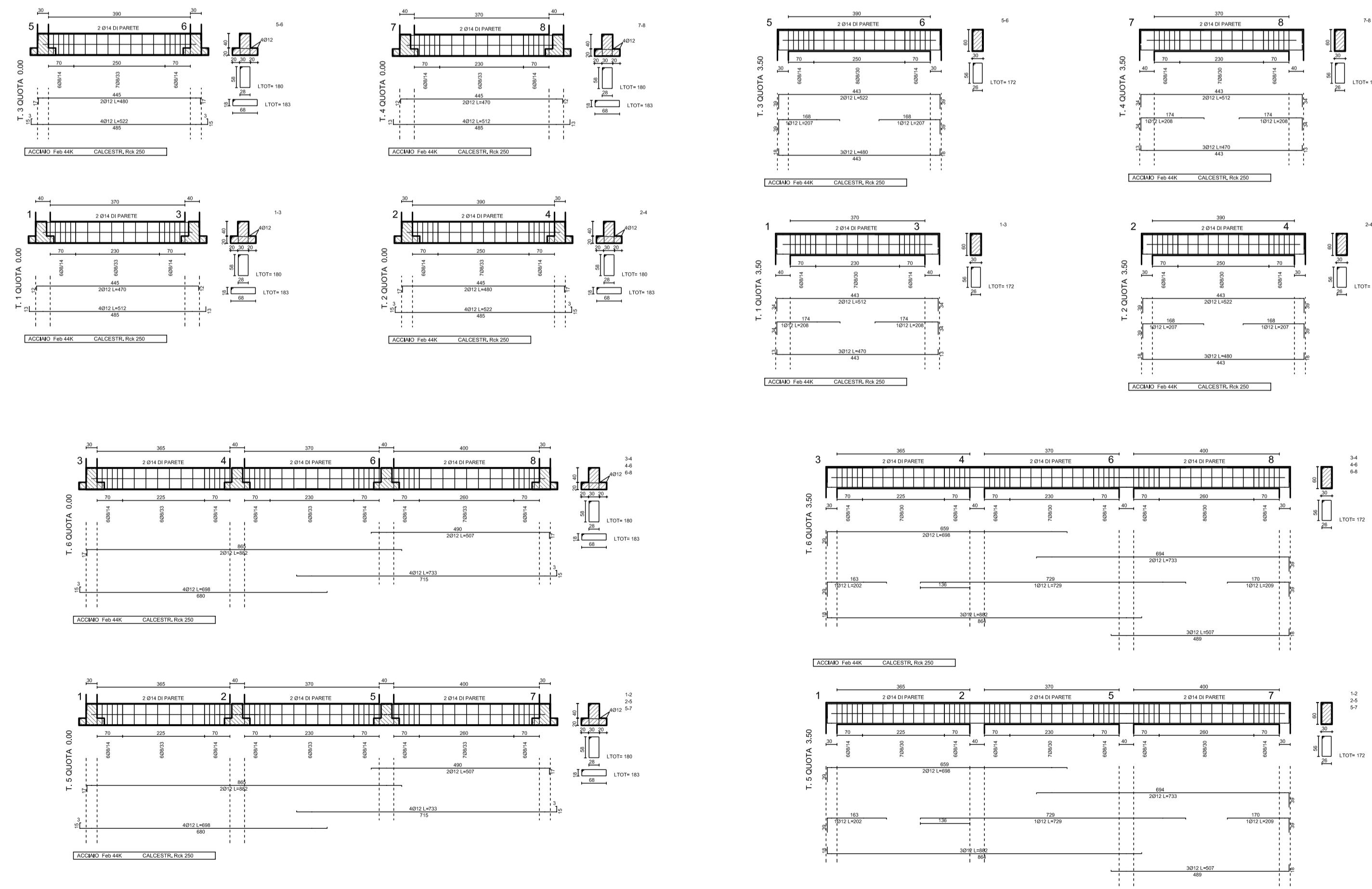
PIANTE IMPALCATI



PIANTA IMPALCATO QUOTA m: 3.50



PIANTA IMPALCATO QUOTA m: 0.00



**REGIONE SICILIANA
COMUNE DI BUTERA**

00	21/11/06	R	EMISSIONE			
REV.	DATA EMISSIONE	CODICE EMISSIONE	DESCRIZIONE REVISIONE	PREPARATO Arch. G. PROSPERO	CONTROLLATO DA ING. G. FERRUGGIA	APPROVATO DA ING. G.F.

**PARCO EOLICO OFFSHORE
DEL GOLFO DI GELA**

CLIENTE: **W MEDITERRANEAN WIND OFFSHORE**

TITOLO: **SOTTOSTAZIONE DI CONSEGNA ESECUTIVO STRUTTURALE**

PREVENTIVO 97758	EMESSO DA SPAZIO AL PROGETTO	FORMATO A1	SCALA 1:100
DOCUMENTO N° 97758SPEG022		FOGLIO 1	DI 1

INFORMAZIONI RISERVATE. DA NON UTILIZZARE PER SCOPI DIVERSI DA QUELLI PER CUI SONO STATE FORNITE. STAMPARE IN B/N

spazio al progetto s.r.l.
Via Franz Listz, 29 - 90145 Palermo - Tel/Fax +39 0916820254
e.mail info@spazioalprogetto.com