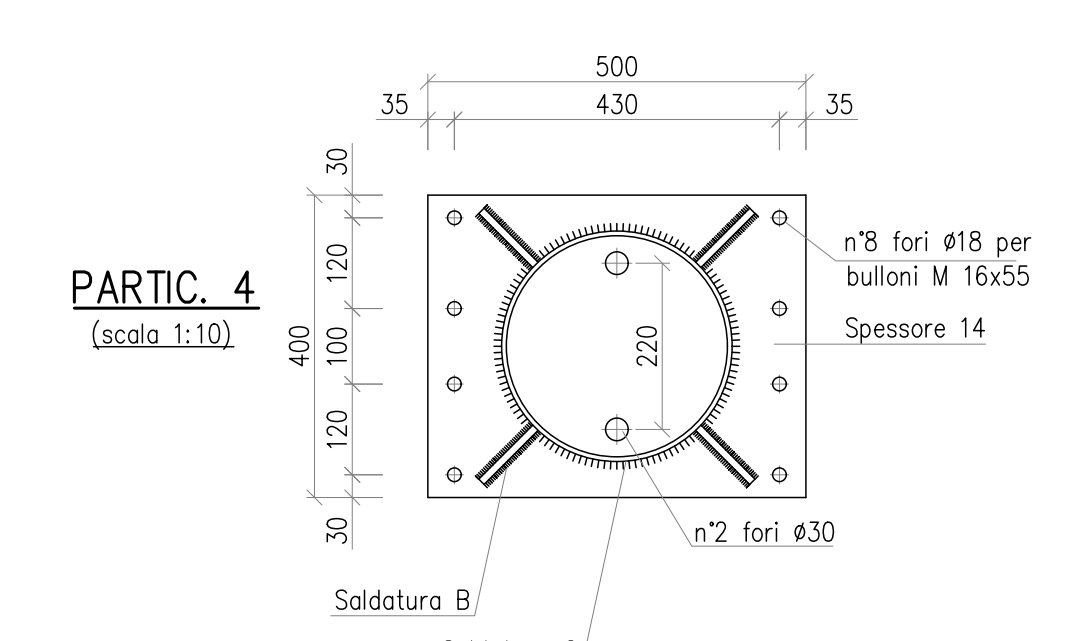
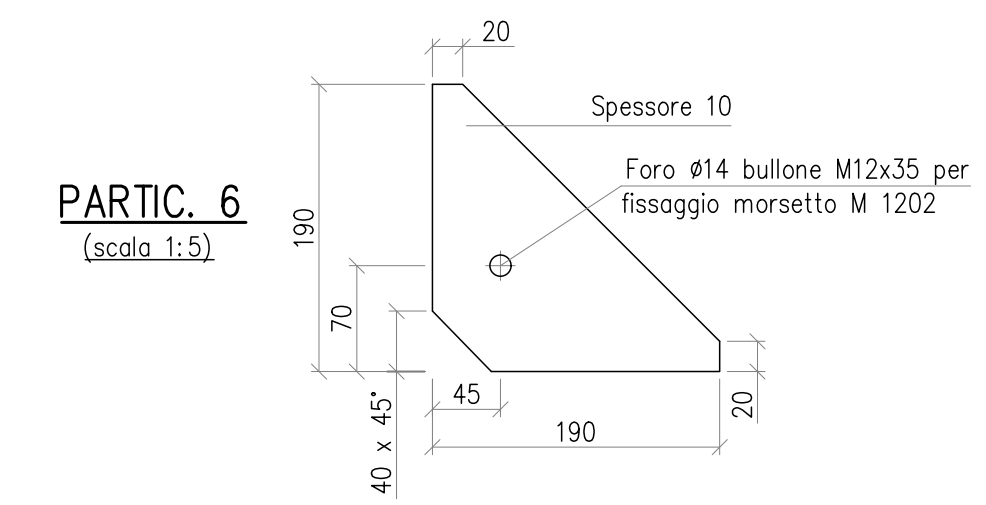
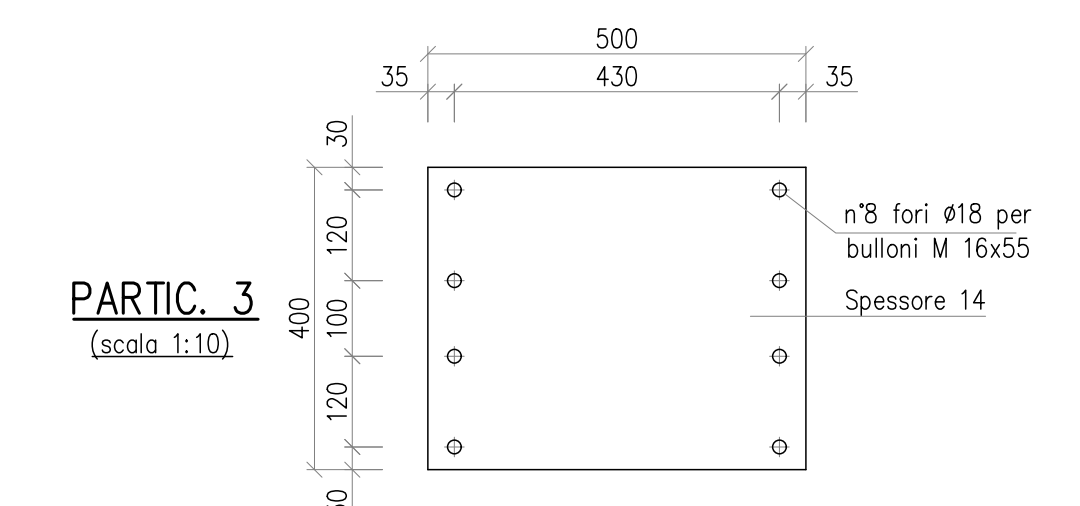
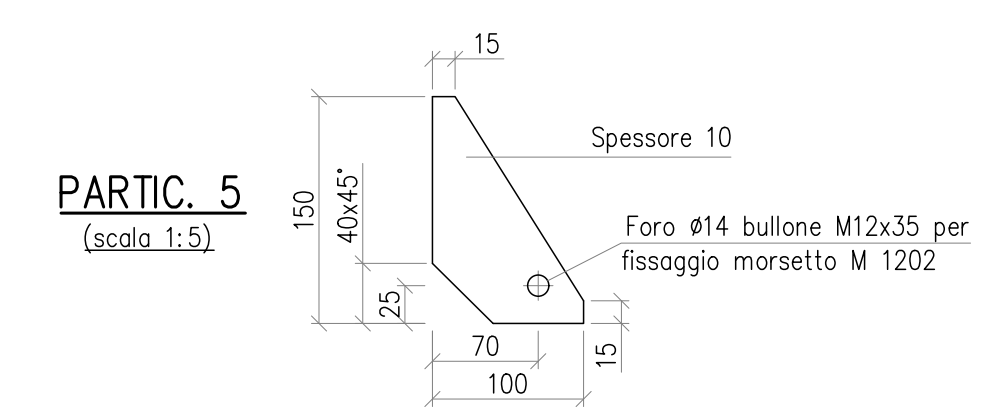
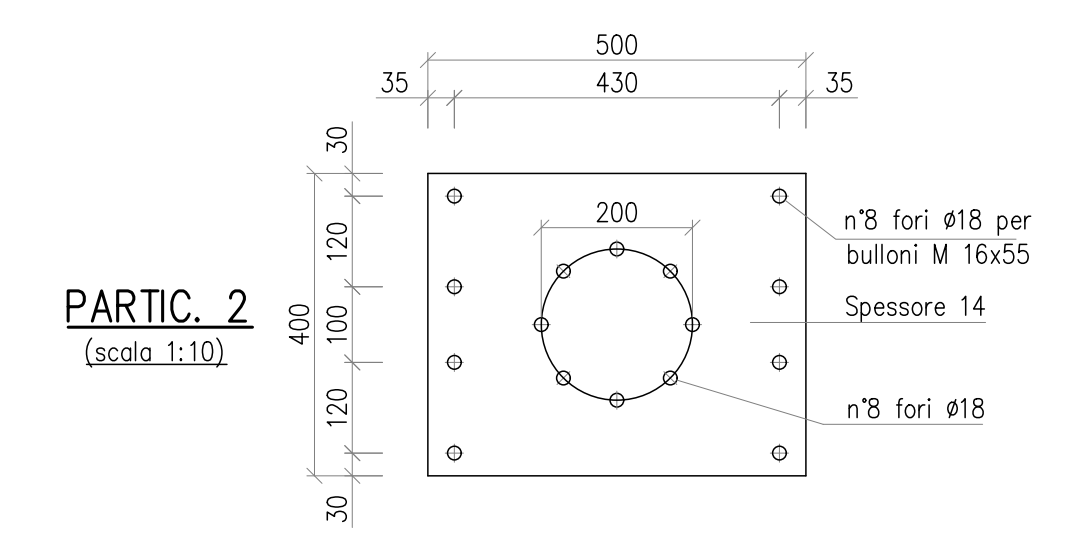
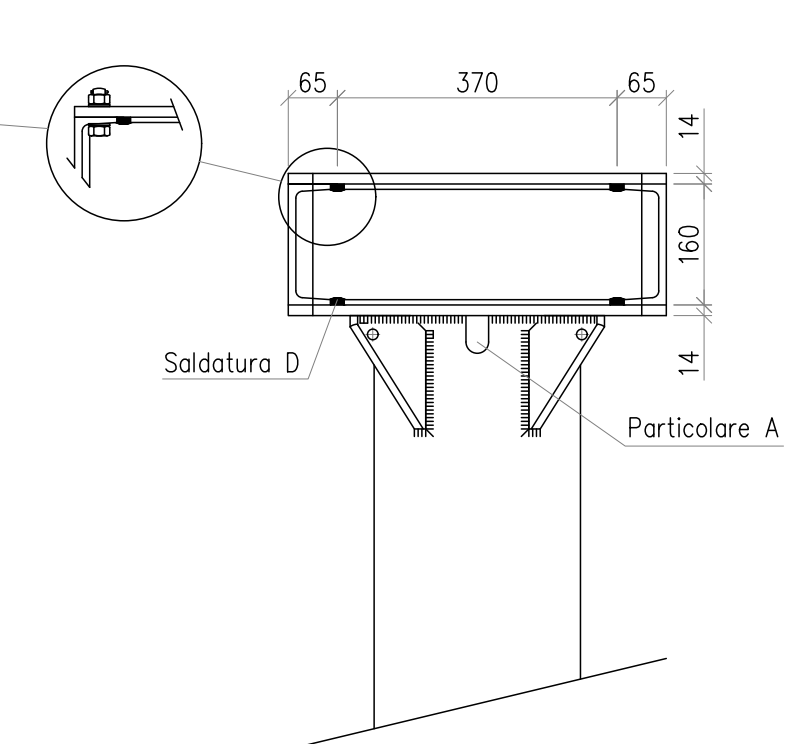
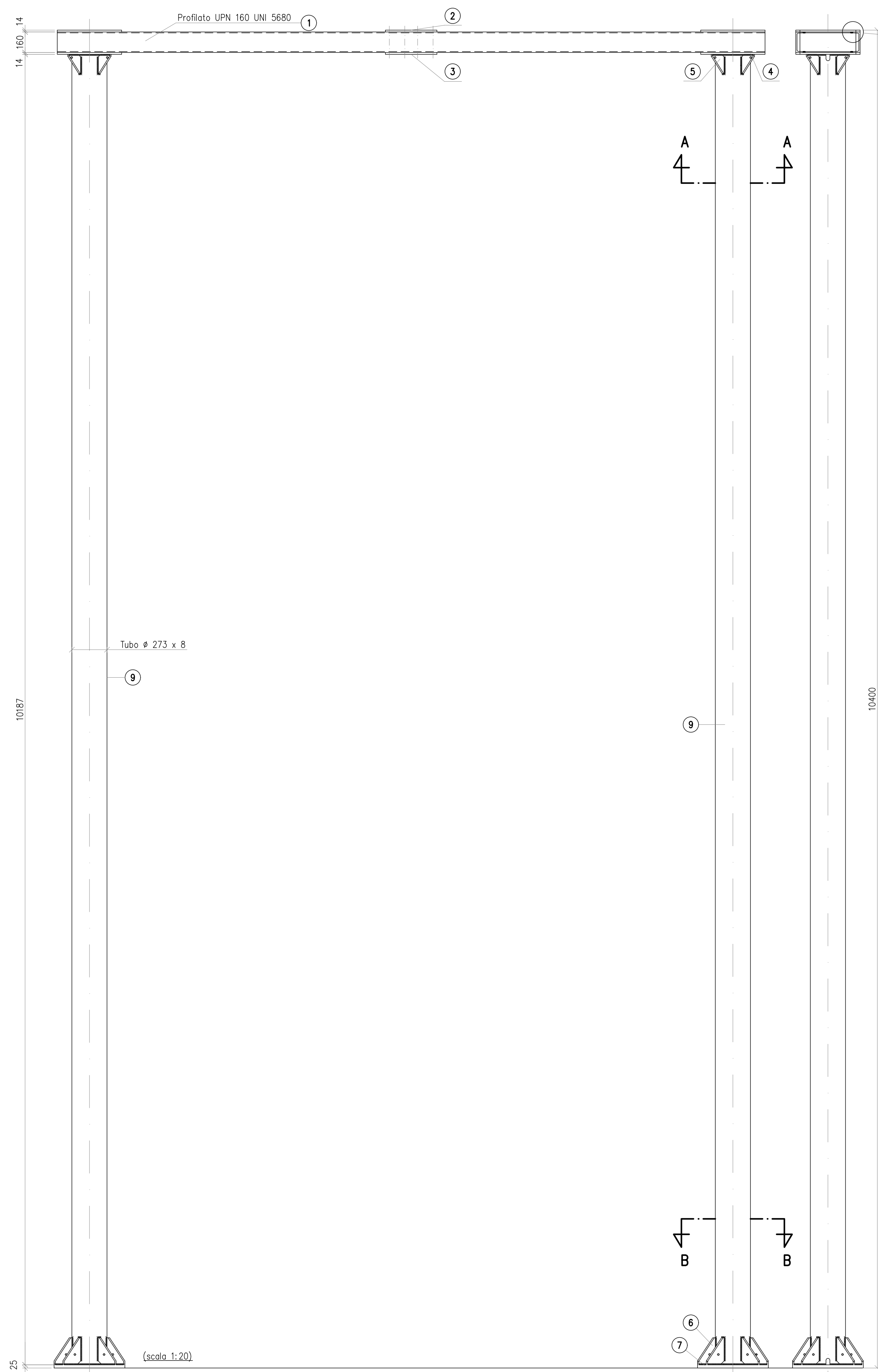
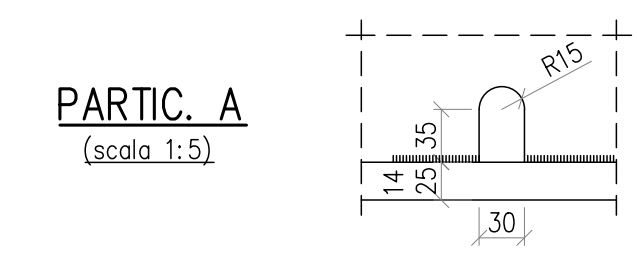


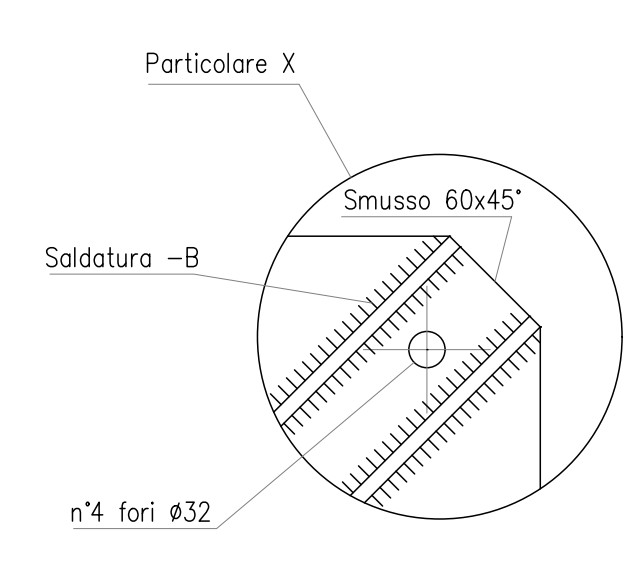
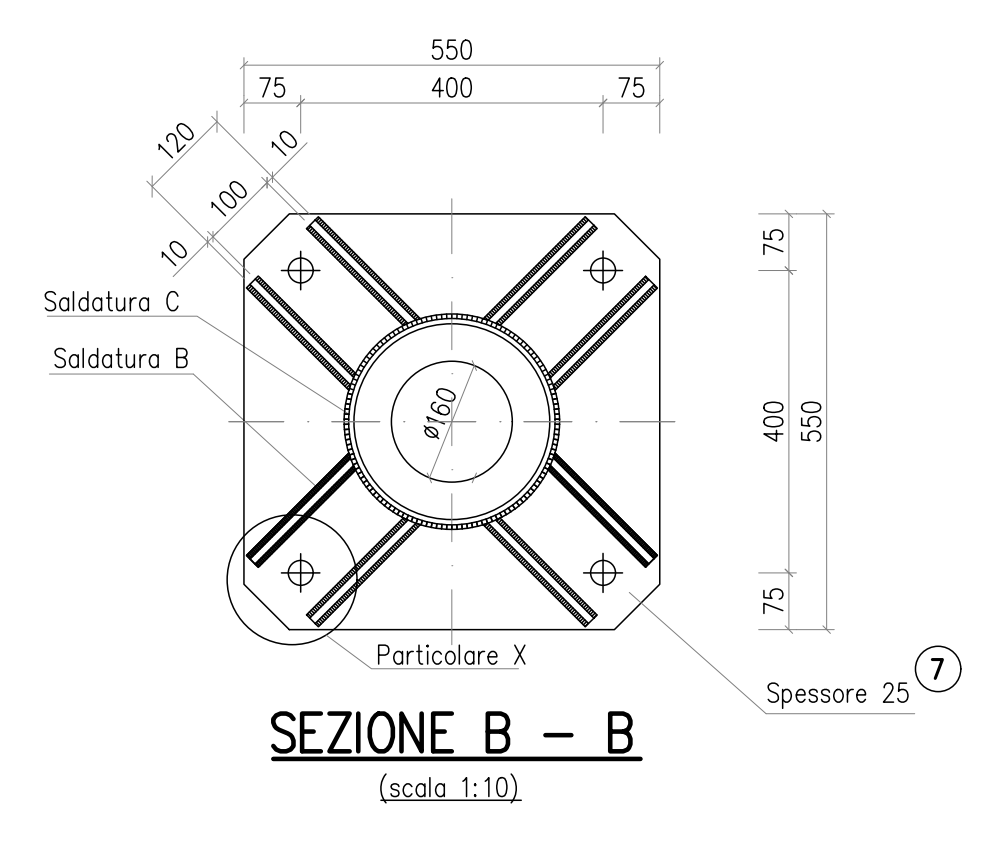
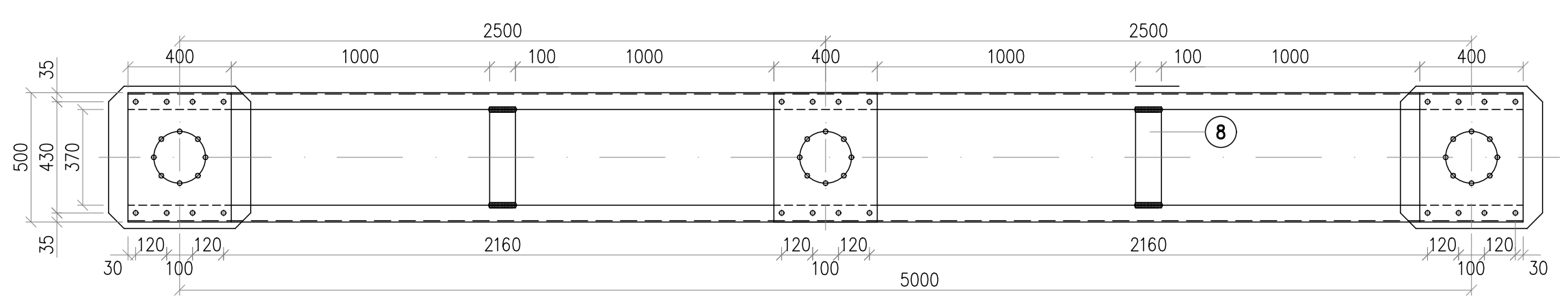
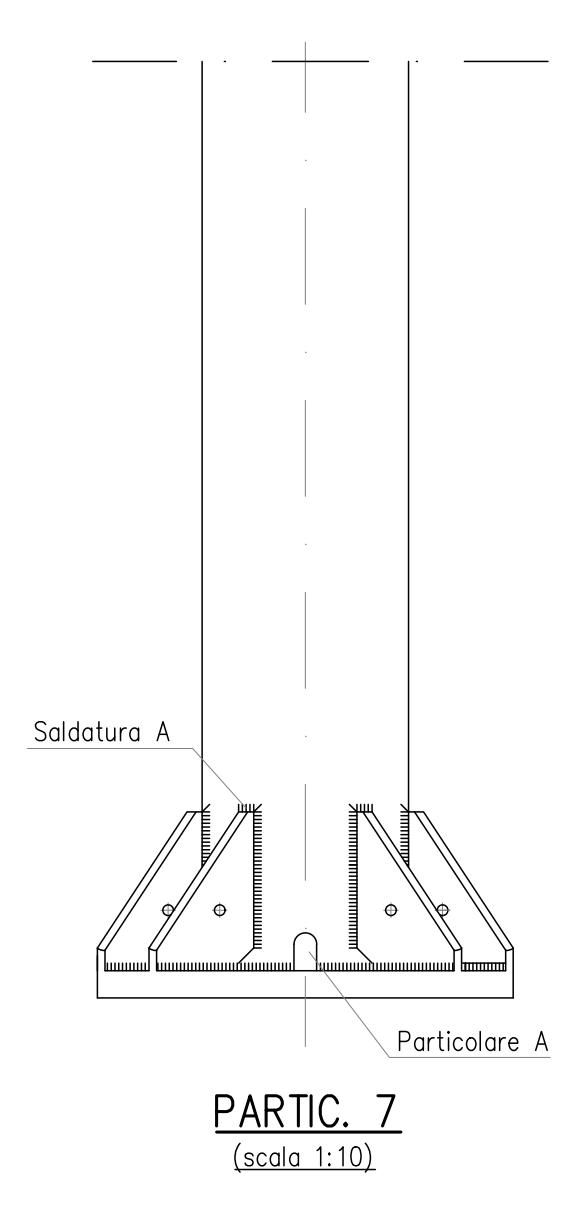
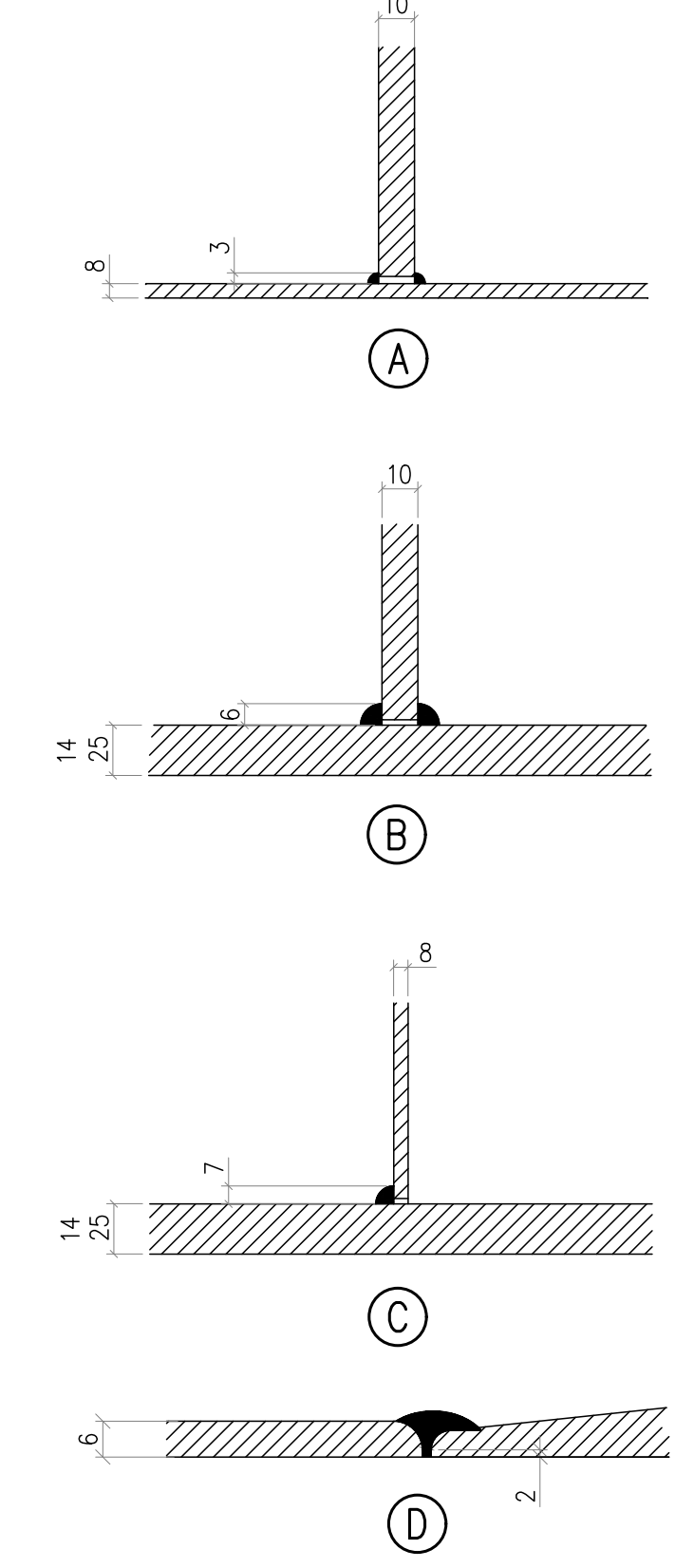
S5008  
PORTALE ATTRAVERSAMENTO ATR 400/155 KV - LATO 150 KV



SEZIONE A - A  
(scala 1:10)



DIMENSIONI DELLE SALDATURE  
(elettrodo E 44 / L / 3 UNI 5132:1974)  
(scala 1:2)



"TACCU SA PRUNA"					
Progetto di impianto di accumulo idroelettrico ad alta flessibilità Connessione alla RTN - Piano Tecnico delle Opere RTN					
COMITENTE			PROGETTAZIONE		
			SOCIETA' DI INGEGNERIA Via T. Nani, 7 Montebello (SO) Tel. +39 0342810774 E-mail: info@geotech-srl.it Site: www.geotech-srl.it		
TITOLO ELABORATO			SCALA	varie	
Sostegno apparecchiature unipolari Stazione Elettrica Sanluri			COMMESSA	G929	
			CODIFICA DOCUMENTO	G929_DEF_T_108_RTN_S_sost_app_unip_SE_8-13_REV00	
2					
1					
0	PRIMA EMISSIONE A SEGUITO DI PERMESSO ALL'UTILIZZO DEL PROGETTO SE SANLURI DA PARTE DI TERNA RETE ITALIA	Giugno 2022	Geotech S.r.l.	Geotech S.r.l.	Edison S.p.A.
0	PRIMA EMISSIONE	Dicembre 2021	Geotech S.r.l.	Geotech S.r.l.	Edison S.p.A.
REV.	DESCRIZIONE	DATA	REDATTO	VERIFICATO	APPROVATO
1					
2					
3					
4					
5					
6					
7					
8					
9					
10					
11					
12					
13					
14					
15					
16					
17					

Questo disegno non può essere riprodotto, né utilizzato altrove, né ceduto a terzi in tutto o in parte senza il consenso scritto degli autori