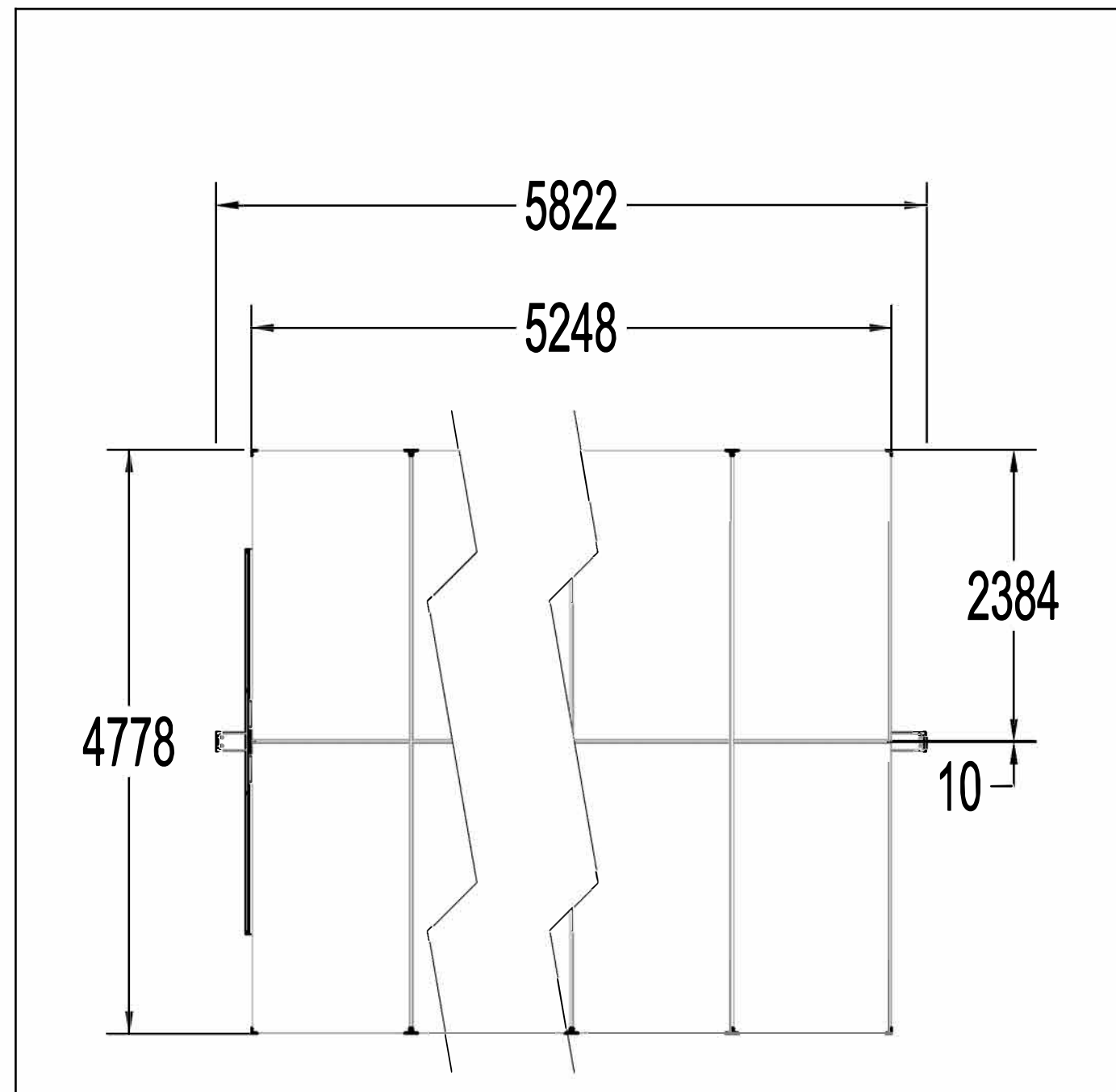
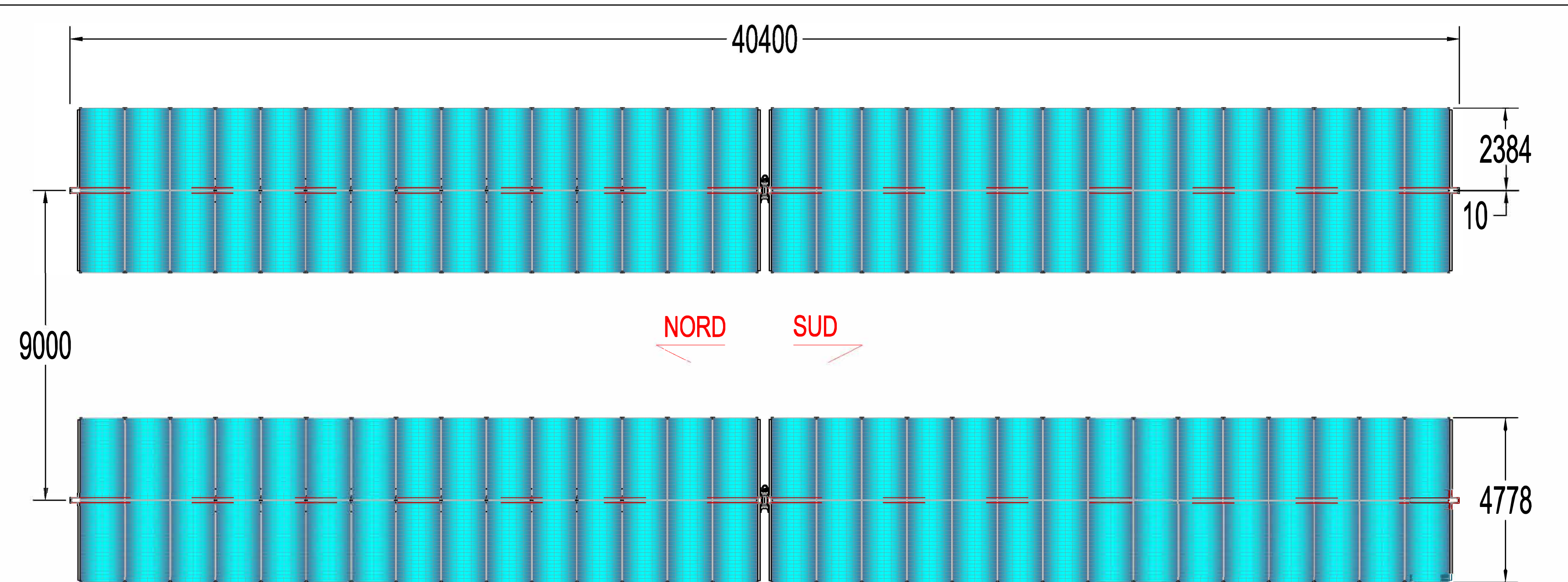


SCHEMA DISPOSIZIONE PANNELLI - SCALA 1:50

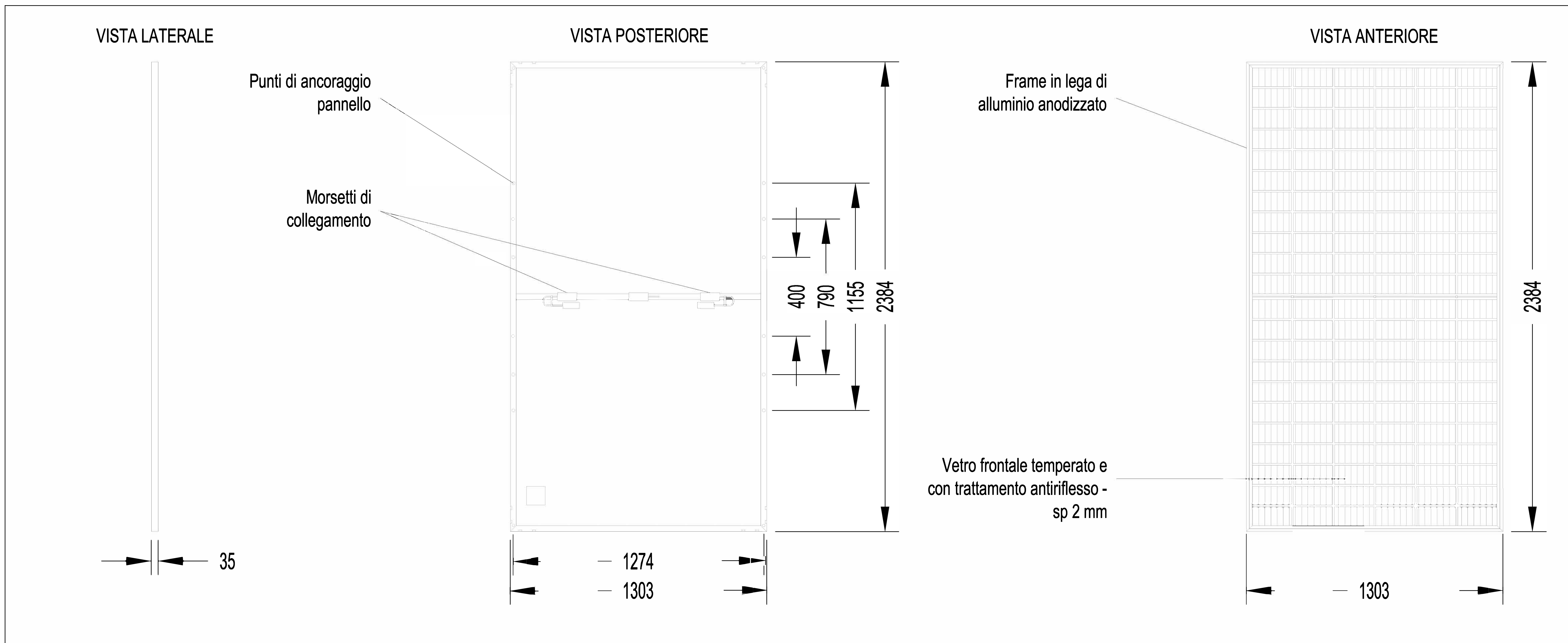


DETTAGLIO STRINGHE FOTOVOLTAICHE - SCALA 1:100

TRACKER DA 60 MODULI
2 stringhe composte da 30 moduli
fotovoltaici di tipo monocristallino
monofacciale con vetro temperato



MODULO FOTOVOLTAICO - MONOCRISTALLINO MONOFACCIALE - SCALA 1:10



TITOLO: Schemi funzionali dei singoli pannelli		PROGETTO: CRESTELLA LAVALLE	PRODOTTORE: MA	PRODOTTORE: Powertis
VERSIONE	DATA	PROGETTATO	SECONDO	VERIFICATO
1.0	2017	MA	MA	MA
DESCRIZIONE		21/11496	21/11496_A.12.b.3	A.12.b.3