



REGIONE BASILICATA

Proponente



Powertis S.A.U
Calle Principe de Vergara, 43
Planta 6 oficina 1
28001, Madrid, España
info@powertis.com

Powertis S.R.L.
Powertis S.A.U. socio unico di Powertis S.R.L.
Via Venti Settembre 1
00187, Roma, Italia
C.F. e P.IVA: 15448121002
info@powertis.com

IMPIANTO AGRIVOLTAICO FORESTELLA LAVALLE E OPERE CONNESSE POTENZA IMPIANTO 20,00 MWp COMUNE DI VENOSA (PZ) COMUNE DI MONTEMILONE (PZ)

SINTESI NON TECNICA

Progettazione



Studio Margiotta Associati
Via Vaccaro, 36
85100 POTENZA (PZ) - ITALY
Tel. 097137512
Pec: donata.margiotta@archiworldpec.it
Arch. Donata M. R. MARGIOTTA

PROGETTO DEFINITIVO			
COD. PROGETTO	202100495	COD ELABORATO	scala
COD. FILE	2021004956-A.14	A.14	-

REV.	DATA	DESCRIZIONE	ESEGUITO	VERIFICATO	APPROVATO
00	Nov 2021	Progetto Definitivo	Margiotta	Margiotta	POWERIS

		<i>CODE</i> 202100495-A.14
		<i>PAGE</i> 2 di/of 66

INDICE

1	PREMESSA.....	6
2	LOCALIZZAZIONE E CARATTERISTICHE DEL PROGETTO	6
3	MOTIVAZIONI DELL’OPERA	10
4	Coerenza del progetto con i principali gli strumenti di pianificazione e con il regime vincolistico ..	11
5	ALTERNATIVE VALUTATE E SOLUZIONE PROGETTUALE PROPOSTA	12
5.1	Alternativa “zero”	12
5.2	Alternativa 1 – Realizzazione di un impianto fotovoltaico tradizionale	14
5.3	Alternativa 2 – Alternative progettuali tecnologiche	14
5.4	Alternativa 3 di localizzazione	16
6	CARATTERISTICHE DIMENSIONALI E FUNZIONALI DEL PROGETTO	16
6.1	Configurazione di Impianto e Connessione	17
6.2	Moduli Fotovoltaici e opere elettriche	18
6.3	Strutture di Supporto dei Moduli	18
6.4	Cabine di Distribuzione	19
6.5	Sistema di accumulo	20
6.6	Recinzione Perimetrale e Viabilità Interna	20
6.7	Opere di connessione	21
6.7.1	Stazione Elettrica	21
6.8	la descrizione del progetto agronomico	24
6.9	cantierizzazione	25
6.10	FASE DI DISMISSIONE	28
6.11	PRODUZIONE ATTESA	29
7	STIMA DEGLI IMPATTI AMBIENTALI, MISURE DI MITIGAZIONE, DI COMPENSAZIONE E DI MONITORAGGIO.....	30
7.1	Metodologia applicata per la stima degli impatti potenziali	30
7.1.1	Significatività degli impatti	31
7.1.2	Criteri per il contenimento degli impatti (mitigazione)	34
8	Analisi ambientale e valutazione degli impatti	35
8.1	Atmosfera	35
8.1.1	Fattori del Contesto (Ante Operam) inerenti alla Valutazione	35
8.1.2	Fonti di Impatto	35
8.1.3	Risorse e recettori potenzialmente impattati	36
8.1.4	Sintesi impatti	36
8.1.5	Valutazione della Sensitività/Vulnerabilità/importanza	36

		<p><i>CODE</i> 202100495-A.14</p> <hr/> <p><i>PAGE</i> 3 di/of 66</p>
-----------------------------------------------------------------------------------	-----------------------------------------------------------------------------------	-------------------------------------------------------------------------------

8.1.6	Significatività degli impatti	37
8.1.7	Misure di mitigazione	39
8.2	Acque	40
8.2.1	Fattori del Contesto (Ante Operam) inerenti alla Valutazione	40
8.2.2	Fonti di Impatto	41
8.2.3	Risorse e recettori potenzialmente impattati	41
8.2.4	Sintesi degli impatti	42
8.2.5	Valutazione della Sensitività/Vulnerabilità/importanza	42
8.2.6	Significatività degli impatti	42
8.2.7	Misure di mitigazione	43
8.3	Suolo, sottosuolo, uso del suolo e patrimonio agroalimentare	44
8.3.1	Fattori del Contesto (Ante Operam) inerenti alla Valutazione	44
8.3.2	Fonti di Impatto	45
8.3.3	Risorse e recettori potenzialmente impattati	45
8.3.4	Sintesi degli impatti	45
8.3.5	Valutazione della Sensitività/Vulnerabilità/importanza	45
8.3.6	Significatività degli impatti	45
8.3.7	Misure di mitigazione	47
8.4	Biodiversità	47
8.4.1	Fattori del Contesto (Ante Operam) inerenti alla Valutazione	47
8.4.2	Fonti di Impatto	47
8.4.3	Risorse e recettori potenzialmente impattati	48
8.4.4	Sintesi degli impatti	49
8.4.5	Valutazione della Sensitività/Vulnerabilità/importanza	50
8.4.6	Significatività degli impatti	50
8.4.7	Misure di mitigazione	51
8.5	Sistema Paesaggio	52
8.5.1	Fattori del Contesto (Ante Operam) inerenti alla Valutazione	52
8.5.2	Fonti di Impatto	52
8.5.3	Risorse e recettori potenzialmente impattati	53
8.5.4	Significatività degli impatti	55
8.5.5	Misure di mitigazione	57
8.6	Agenti fisici – Rumore	57
8.6.1	Fattori del Contesto (Ante Operam) inerenti alla Valutazione	57
8.6.2	Fonti di Impatto	58
8.6.3	Risorse e recettori potenzialmente impattati	59
8.6.4	Sintesi impatti	59

		<i>CODE</i> 202100495-A.14
		<i>PAGE</i> 4 di/of 66

8.6.5	Valutazione della Sensitività/Vulnerabilità/importanza	60
8.6.6	Significatività degli impatti	60
8.6.7	Misure di mitigazione	61
8.7	Popolazione e salute umana	62
8.7.1	Fattori del Contesto (Ante Operam) inerenti alla Valutazione	62
8.7.2	Fonti di Impatto	62
8.7.3	Risorse e recettori potenzialmente impattati	62
8.7.4	Sintesi degli impatti	62
8.7.5	Valutazione della Sensitività/Vulnerabilità/importanza	63
8.7.6	Significatività degli impatti	63
8.7.7	Misure di mitigazione	65
9	conclusioni	66

		<p>CODE 202100495-A.14</p>
		<p>PAGE 5 di/of 66</p>

ELENCO TABELLE

Tabella 1: Tipologia di impatti	30
Tabella 2: Significatività degli impatti.....	31
Tabella 3: Criteri per la determinazione della magnitudo degli impatti.....	32
Tabella 4: Criteri di valutazione della magnitudo degli impatti.....	33
Tabella 5: Classificazione della magnitudo degli impatti.....	33
Tabella 6: Gerarchia opzioni misure di mitigazione	34
Tabella 7: Emissioni Annue e Totali Risparmiate.....	38
Tabella 8: Valori limite assoluti di immissione - Leq in dB(A) (art. 3 D.P.C.M. 14/11/1997)	58
Tabella 9: Descrizione dei recettori e classe acustica di appartenenza.....	59

ELENCO FIGURE

Figura 1: Inquadramento dell'area di intervento su ortofoto	7
Figura 2: Localizzazione dell'area di intervento.....	17
Figura 3: Immagine qualitativa della struttura di supporto	19
Figura 4: Smart Tranformer Station STS-6000K-H1	20
Figura 5:Stralcio planimetrico della SE "MONTEMILONE"	22
Figura 6: Planimetria SE con ubicazione dell'assegnazione degli stalli	22
Figura 7 – Indicazione dei recettori abitativi potenzialmente impattati nelle vicinanze dell'impianto	Errore. Il segnalibro non è definito.
Figura 8 - Valori limite di emissione - Leq in dB(A) (art. 2 D.P.C.M. 14/11/1997).....	58

Inserire elenco allegati

		CODE 202100495-A.14
		PAGE 6 di/of 66

1 PREMESSA

La Relazione di Sintesi Non Tecnica costituisce un elaborato destinato alla divulgazione dello Studio di Impatto Ambientale, nel quale sono ripresi i principali contenuti, temi ed esiti derivanti dalla valutazione del rapporto tra componenti ambientali ed elementi del progetto.

La normativa vigente in materia di Valutazione d’Impatto Ambientale, infatti, richiede che, tra la documentazione che il Proponente deve fornire all’Autorità competente, sia compreso un documento atto a fornire al pubblico informazioni sintetiche e comprensibili anche per i non “addetti ai lavori” (Amministratori ed opinione pubblica) concernenti le caratteristiche del progetto ed i suoi prevedibili impatti ambientali sul territorio.

Il progetto in esame rientra tra quelli assoggettati alla VIA di competenza statale trattandosi di impianto di potenza superiore a 10MW in virtù di una modifica all’Allegato II alla Parte Seconda del D.Lgs. 152/2006 e smi., sulla scorta di quanto introdotto dal Decreto Legge c.d. “Semplificazioni bis”, convertito in Legge a fine luglio 2021 che introduce importanti novità in tema di iter procedurali ed autorizzativi in materia di impianti fotovoltaici al fine di incentivare, in via generale, lo sviluppo delle fonti di produzione di energia elettrica rinnovabile alternative alla fonte fossile.

2 LOCALIZZAZIONE E CARATTERISTICHE DEL PROGETTO

Gli interventi di progetto ricadono in provincia di Potenza, nei territori comunali di Venosa (parco agrivoltaico e parte del cavidotto esterno) e di Montemilone (la restante parte del cavidotto di connessione alla RTN e la Stazione Elettrica).

La potenza dell’impianto è di 19960 kWp.

I territori comunali di Venosa e Montemilone (PZ) si sviluppano lungo il limite nord-orientale della provincia di Potenza, al confine con la regione Puglia, occupando il settore nord-occidentale della fossa Premurgiana.

Il paesaggio si caratterizza soprattutto per l’aspetto collinare segnato da rilievi e vallate, quasi mai accidentato e piuttosto variato con aree pianeggianti corrispondenti grosso modo con la fossa Premurgiana, che costituisce il collegamento naturale con l’area pugliese. Il quadro idrografico si compone di modesti corsi d’acqua a carattere torrentizio che si riversano nel Bradano, il quale nasce proprio in questo territorio e da qui comincia il suo corso verso la costa ionica.

L’impianto di progetto ricade in Località Forestella ed è ubicato a nel settore Nord-Orientale del Comune di Venosa.

Il parco agrivoltaico si estende su di una superficie di circa 25,27 ha. L’area ricade in zona agricola E dello strumento urbanistico del Comune di Venosa ed è vocata a seminativo.

Di seguito si riporta tabella con le superfici dei dati catastali in cui ricadono gli interventi di progetto.

COMUNE	FOGLIO	PARTICELLA
Venosa	3	31
Venosa	3	104
Venosa	3	107
Venosa	3	109
Venosa	3	112

		CODE
		202100495-A.14
		PAGE
		7 di/of 66

Montemilone	3	67
Montemilone	3	70
Montemilone	3	82
Montemilone	3	157
Montemilone	3	179
Montemilone	11	1
Montemilone	11	33
Montemilone	11	34
Montemilone	11	49
Montemilone	11	50
Montemilone	11	136

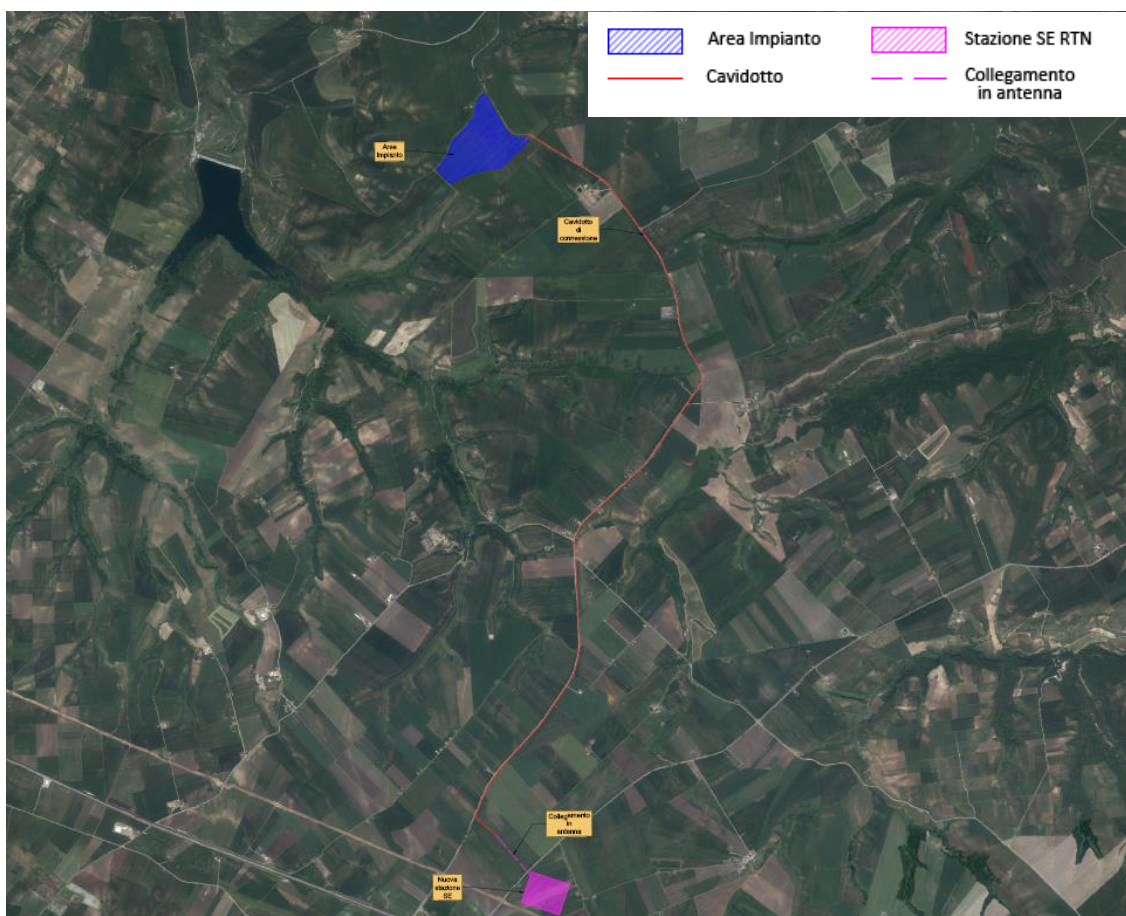


Figura 1: Inquadramento dell'area di intervento su ortofoto

L'accesso all'area dell'area dell'impianto è assicurato è dalla strada SP 18 "Ofantina", in fregio alla quale si svilupperà il percorso del cavidotto di connessione. Il cavidotto interrato si svilupperà per circa 5,65

		<p><i>CODE</i> 202100495-A.14</p> <hr/> <p><i>PAGE</i> 8 di/of 66</p>
-----------------------------------------------------------------------------------	-----------------------------------------------------------------------------------	-------------------------------------------------------------------------------

Km nel territorio di Venosa (PZ) e per circa 1,6 Km nel territorio di Montemilone; il tratto in antenna di 445 m si collegherà al punto di consegna ubicato in località Sterpara a Montemilone .

Le opere di progetto non ricadono all'interno di Aree Protette, Siti Natura 2000, aree IBA né in Beni tutelati ai sensi del D.lgs 42/2004. Gli studi e le indagini di carattere geologico e idrogeologico svolti hanno permesso di definire con sufficiente dettaglio le caratteristiche dei terreni che ospiteranno l'impianto FTV, Cavidotto e tutte le opere annesse ed hanno consentito di accertare la fattibilità del progetto previsto. Le aree che saranno interessate dall'impianto agrivoltaico, Cavidotto e tutte le opere annesse **non** coincidono con areali perimetrati dall'Autorità di Bacino Distrettuale dell'Appennino Meridionale ex AdB Puglia.

Le aree che saranno interessate dall'impianto agrivoltaico, cavidotto e tutte le opere annesse non sono assoggettate a Vincolo Idrogeologico ai sensi del D.R. 3267/1923.

BREVE DESCRIZIONE DEL PROGETTO

Il progetto oggetto della seguente iniziativa, presentato dalla società "Ambra Solare 19 S.R.L." partecipata al 100% Powertis, concerne la realizzazione di un impianto agrofotovoltaico della potenza di 19960 kWp denominato "Forestella Lavalle" ed ubicato in località Forestella, nel territorio del Comune di Venosa, in provincia di Potenza.

Il progetto comprende anche le opere di connessione alla RTN; che si svilupperanno parte nel territorio di Venosa (Pz), e parte in quello di Montemilone (Pz), dove avverrà anche la consegna nella SSE elettrica 380/150 KV "MONTEMILONE" da realizzarsi, ubicata in località "La Sterpara".

Nello specifico, il cavidotto esterno di connessione confluirà nel nuovo stallo da realizzarsi in adiacenza della stazione RTN 150/380 kV TERNA "Montemilone".

Il cavidotto interrato si svilupperà per circa 5,65 Km nel territorio di Venosa (PZ) e per circa 1,6 Km nel territorio di Montemilone; il tratto in antenna di 445 m si collegherà al punto di consegna.

PROPONENTE

Proponente dell'iniziativa è la società "Ambra Solare 19 S.R.L." partecipata al 100% Powertis

AUTORITA' COMPETENTE ALL'APPROVAZIONE / AUTORIZZAZIONE DEL PROGETTO

Il progetto in esame rientra tra quelli assoggettati alla VIA di competenza statale trattandosi di impianto di potenza superiore a 10MW in virtù di una modifica all'Allegato II alla Parte Seconda del D.lgs. 152/2006 e smi., sulla scorta di quanto introdotto dal Decreto Legge c.d. "Semplificazioni bis", convertito in Legge a fine luglio 2021 che introduce importanti novità in tema di iter procedurali ed autorizzativi in materia di impianti fotovoltaici al fine di incentivare, in via generale, lo sviluppo delle fonti di produzione di energia elettrica rinnovabile alternative alla fonte fossile.

Le Autorità competenti sono:

- Ministero della Transizione Ecologica (per la procedura di Valutazione di Impatto Ambientale)
- Regione Basilicata - Dipartimento Ambiente ed Energia (per la procedura di Autorizzazione Unica)

		<p><i>CODE</i> 202100495-A.14</p> <hr/> <p><i>PAGE</i> 9 di/of 66</p>
-----------------------------------------------------------------------------------	-----------------------------------------------------------------------------------	-------------------------------------------------------------------------------

INFORMAZIONI TERRITORIALI

Gli interventi di progetto ricadono all'interno di aree tipizzate dagli strumenti urbanistici dei Comuni di Venosa e Montemilone come "zona agricola".

Dalla Carta dell'Uso del Suolo del progetto CORINE Land Cover, si evince che le opere di progetto ricadono esclusivamente all'interno di Seminativi in aree non irrigue.

L'attività agricola dell'area all'interno della quale ricade il campo agrivoltaico denominato "Ambra Solare 19" si caratterizza per la presenza prevalente di ordinamenti produttivi caratterizzati da vaste aree destinate a seminativo dove massiva è la coltivazione del grano duro. Allo stesso tempo, l'areale in questione, vede la presenza, in forma significativa, di olivo.

I centri abitati più vicini all'area di progetto sono quelli di Venosa, Montemilone e Lavello, posti rispettivamente a distanza di 11,50 Km, 6,8 Km e 8,2 Km.

L'area di studio è caratterizzata da elementi paesaggistici di transizione fra il paesaggio dell'Appennino Lucano e quello tipico della Fossa Premurgiana. Tale area costituisce il tipico esempio di paesaggio contraddistinto da spazi pianeggianti coltivati in cui prevale la coltura cerealicola, a tratti interrotti da lembi erborati, in genere rappresentati da uliveti e vigneti. Lo sfruttamento agricolo di queste zone è in gran parte ancorato a metodi tradizionali e la conservazione di siepi e filari arborei arricchisce il paesaggio trasformandolo in un mosaico ambientale, in cui si avvicendano aree di terreno coltivato a pascoli, incolti, lembi di macchia mediterranea e ambienti fluviali. Ne deriva un paesaggio prettamente antropico, omogeneo, dove gli elementi di naturalità appaiono residuali e si presentano in forma di tessere di limitata estensione non collegate tra loro se non limitatamente. Da quanto fin qui esposto, è possibile dedurre che sotto il profilo naturalistico la sensibilità ambientale del contesto può essere giudicata bassa, inoltre l'area di studio non è interessata da emergenze biotiche e abiotiche di particolare valore, pertanto gli effetti del futuro impianto agrivoltaico sulla componente ambientale in esame nelle fasi di esecuzione/dismissione e di esercizio delle opere saranno contenuti.

		<i>CODE</i> 202100495-A.14
		<i>PAGE</i> 10 di/of 66

3 MOTIVAZIONI DELL'OPERA

La Società Proponente ha ritenuto opportuno proporre un intervento che consentisse di coniugare la produzione di energia elettrica da fonte rinnovabile con l'attività di coltivazione agricola, perseguendo due obiettivi fondamentali: sottrarre la minor quantità possibile di suolo all'agricoltura e tutelare il paesaggio circostante.

Obiettivo principale dell'iniziativa è inoltre il soddisfacimento della crescente domanda di energia da parte dell'utenza lucana sia industriale che civile. Nel corso dei prossimi 10 anni è previsto un costante incremento della domanda di energia elettrica pari ad un aumento annuo di circa il 2%. Ciò comporterebbe, se si facesse ricorso alle tradizionali fonti di energia costituite dai combustibili "fossili" (petrolio, carbone, gas naturale, etc.) un ulteriore aggravio della già difficile situazione ambientale. Le emissioni nell'atmosfera da parte delle tradizionali centrali termoelettriche costituiscono, infatti, a livello mondiale, il 40% del totale delle emissioni inquinanti. Tale percentuale è destinata ad aumentare in previsione del prossimo ingresso, nel novero dei Paesi industrializzati, dei Paesi dell'Est Europeo e Asiatico.

		<p>CODE 202100495-A.14</p> <hr/> <p>PAGE 11 di/of 66</p>
-----------------------------------------------------------------------------------	-----------------------------------------------------------------------------------	------------------------------------------------------------------

4 COERENZA DEL PROGETTO CON I PRINCIPALI GLI STRUMENTI DI PIANIFICAZIONE E CON IL REGIME VINCOLISTICO

Dall'analisi del Capitolo 2 dello Studio di Impatto Ambientale si evince che le opere di progetto non ricadono in :

- Siti Rete Natura 2000 (il sito più prossimo all'impianto di progetto è il sito SIC/ZSC Valle dell'Ofanto – Lago Capacciotti - IT9120011 a circa 9 Km di distanza;
- Aree IBA (quella più prossima al sito di progetto è la “Murgia Pugliese”, a circa 15 Km di distanza).
- Aree Naturali Protette (l'area protetta più prossima agli interventi di progetto, il Parco Naturale Regionale della Puglia “Fiume Ofanto, è distante circa 7,80).
- Aree tutelate ai sensi del D.Lgs 42/2004 e s.m.i.
- Piani Territoriali Paesistici di Area Vasta istituiti dalla Regione Basilicata
- Aree sottoposte a vincolo idrogeologico di cui al R.D: 2367/1923;
- Areali perimetrati dall'Autorità di Bacino Distrettuale dell'Appennino Meridionale ex AdB Puglia.

In merito alla coerenza con il PIEAR -Appendice A, si rappresenta la sostanziale compatibilità dell'impianto di progetto. **infatti gli interventi non ricadono in aree non idonee.**L'unica eccezione è costituita da una minima interferenza del cavidotto esterno completamente interrato con una superficie indicata nell'allegato n. 3 – Aree agricole” della Legge Regionale 54/2015 come vigneto DOC.

Dalla Carta di Uso del Suolo estrapolata dal sito RSDI della Regione non si evince interferenza alcuna con vigneti, ma le aree su cui ricadono gli interventi sono indicate come altresì come “seminativi in aree non irrigue”.**A maggior conferma del fatto che non si assiste ad alcuna interferenza si rappresenta che il cavidotto si sviluppa unicamente all'interno della fascia di rispetto della SP 18.**

In relazione alla Legge Regionale 54/2015, ed alle interferenze minime con le categorie individuate da quest'ultima si evidenzia che tale fattispecie non costituisce motivo ostativo a priori alla realizzazione del progetto.

		<p><i>CODE</i> 202100495-A.14</p> <hr/> <p><i>PAGE</i> 12 di/of 66</p>
-----------------------------------------------------------------------------------	-----------------------------------------------------------------------------------	--------------------------------------------------------------------------------

5 ALTERNATIVE VALUTATE E SOLUZIONE PROGETTUALE PROPOSTA

La realizzazione dell'impianto agro-fotovoltaico di progetto ha effetti positivi sia da un punto di vista ambientale in termini di emissioni evitate, sia socio-economico, costituendo un fattore di occupazione diretta sia nella fase di cantiere (per le attività di costruzione e installazione dell'impianto) che nella fase di esercizio dell'impianto (per le attività di gestione e manutenzione degli impianti).

Oltre ai vantaggi occupazionali diretti, la realizzazione dell'intervento proposto costituirà un'importante occasione per la creazione e lo sviluppo di società e ditte che graviteranno attorno dell'impianto agro fotovoltaico (indotto), quali ditte di carpenteria, edili, società di consulenza, società di vigilanza, imprese agricole, ecc. Le attività a carico dell'indotto saranno svolte prevalentemente ricorrendo a manodopera locale, per quanto compatibile con i necessari requisiti.

L'intervento previsto porterà ad una riqualificazione dell'area, sia perché saranno effettuati miglioramenti fondiari importanti (recinzioni, drenaggi, viabilità interna al fondo, sistemazioni idraulico-agrarie), sia perché saranno effettuate tutte le necessarie lavorazioni agricole per aumentare le capacità produttive del sito.

5.1 ALTERNATIVA "ZERO"

Per "opzione zero" si intende la rinuncia alla realizzazione degli interventi di progetto; il momento zero è la condizione territoriale ed ambientale corrispondente allo status quo, che di fatto escludendo l'installazione dell'impianto agrivoltaico, ne elimina sia i potenziali impatti, che gli eventuali benefici.

Le motivazioni che hanno portato a sviluppare il progetto dell'impianto agrivoltaico consistono principalmente nella volontà della Società proponente di produrre energia elettrica da fonte rinnovabile solare - coerentemente con gli indirizzi di sviluppo sostenibile contenuti nel Piano Energetico Regionale, nelle vigenti normative nazionali e comunitarie e nei più recenti accordi e protocolli internazionali – e di valorizzare al contempo le aree di sedime attraverso un progetto di salvaguardia del territorio, di contrasto al consumo di suolo, di arresto della perdita di biodiversità e di creazione di sistemi agricoli ad elevato valore ecologico.

Dal punto di vista della salvaguardia della biodiversità il sistema agrivoltaico, collocato in un contesto agricolo contraddistinto da un grado d'intensificazione colturale media, consente la presenza di elementi di diversificazione ecologica entro i campi coltivati e fra essi, lungo i margini, le capezzagne, le aree intra- ed inter-poderali. Dunque favorisce la realizzazione di una rete ecologica locale capace di riconnettersi con quella territoriale, promuovendo la biodiversità (quella del suolo e quella del soprassuolo), la mobilità delle specie animali selvatiche attraverso la realizzazione di corridoi ecologici, l'erogazione di importanti processi ambientali che presiedono alla circolazione degli elementi nutritivi, alla depurazione delle acque, all'accumulo di sostanza organica nel suolo, alla qualità dell'aria, all'equilibrio biologico fra le specie (in particolare fra quelle utili e nocive alle colture agrarie). Questo assetto conferisce stabilità e resilienza all'agroecosistema, proteggendolo da sempre più frequenti perturbazioni, spesso correlate all'azione dei cambiamenti climatici.

La realizzazione e l'esercizio dell'impianto di progetto inoltre garantisce la produzione di energia elettrica da fonte rinnovabile solare; in assenza del quale, un'equivalente quantità di energia sarebbe invece prodotta con le fonti convenzionali presenti sul territorio nazionale o importata dall'estero.

La generazione di energia elettrica per via fotovoltaica presenta l'indiscutibile vantaggio ambientale di non immettere in atmosfera sostanze inquinanti quali polveri, ossidi di azoto, ossidi di zolfo, componenti di idrocarburi incombusti volatili (VOC), rumore, calore, come invece accade nel caso in cui la stessa energia elettrica sia generata mediante l'esercizio di tradizionali impianti termoelettrici.

		<p>CODE 202100495-A.14</p> <hr/> <p>PAGE 13 di/of 66</p>
-----------------------------------------------------------------------------------	-----------------------------------------------------------------------------------	------------------------------------------------------------------

Nello specifico per la valutazione dei benefici ambientali in termini di emissioni climalteranti e inquinanti evitate si è fatto riferimento a specifici fattori di emissione definiti da letteratura. L'istituto *ETH Zurich Institut fur Verfahren und Kaltetchnik (IVUK)* è giunto ad una stima abbastanza precisa di questi fattori; i valori da considerare per la valutazione stima delle emissioni evitate risultano essere i seguenti (i benefici energetici sono stati valutati rispetto ad uno scenario di confronto nel quale l'energia elettrica da fotovoltaico verrebbe diversamente prodotta con le altre tecnologie disponibili nel macrosenario italiano):

Nello specifico per la valutazione dei benefici ambientali in termini di emissioni climalteranti e inquinanti evitate si è fatto riferimento a specifici fattori di emissione. In particolare, per il calcolo delle emissioni risparmiate di CO₂ si è fatto riferimento al valore di emissione specifica proprio del parco elettrico italiano riportato da ISPRA per il 2018 mentre per i restanti inquinanti sono state utilizzate le emissioni specifiche pubblicate nel Bilancio di Sostenibilità di Enel del 2020. I valori da considerare per la valutazione stima delle emissioni evitate risultano essere i seguenti:

- CO₂: 444,4 g CO₂/kWh
- SOX: 0,6 g SOX /kWh
- NOX: 0,59 g NO_x/kWh
- Polveri 0,12 g Polveri/kW

Tra questi inquinanti assunti come indicatori, l'anidride carbonica ha un rilevante effetto climalterante, mentre gli altri gas, se presenti ad elevate concentrazioni, possono risultare dannosi per la salute umana e per il patrimonio storico e naturale.

Considerando sempre una produzione di energia elettrica di 34.013 kWh_e/anno, per l'impianto fotovoltaico in esame si stima un minor consumo di energia primaria fossile pari a circa 77,07 GWh_p/anno.

In conclusione, l'esercizio dell'impianto agrivoltaico di progetto non solo non determinerà alcun inquinamento rispetto alla situazione in essere, in quanto non rilascerà in loco emissioni inquinanti, residui o scorie, ma produrrà considerevoli benefici in termini di una significativa diminuzione sia delle emissioni climalteranti che di quelle inquinanti associate alla produzione dei quantitativi di energia elettrica resi disponibili dall'impianto stesso.

Gli effetti sul clima e sulla qualità dell'aria conseguenti alla riduzione delle emissioni di gas inquinanti e gas serra si potranno riscontrare sia nel breve – medio termine ma anche nel lungo periodo, soprattutto se progetti come quello oggetto di valutazione saranno inseriti in una strategia organica e diffusa di potenziamento delle fonti energetiche rinnovabili, come peraltro previsto dagli strumenti di pianificazione energetica.

Si sottolinea, inoltre, la strategicità dell'impatto considerato; la stabilizzazione e la successiva riduzione dei gas serra e delle emissioni atmosferiche inquinanti è, infatti, un obiettivo prioritario strategico comunitario, nazionale e regionale, da perseguire attraverso la produzione di energia elettrica da fonti rinnovabili in luogo delle fonti fossili.

Da un punto di vista economico- sociale infine l'agrivoltaico non sostituisce l'attività agricola, anzi ne incrementa significativamente la redditività e contribuisce alla sua permanenza e stabilizzazione, evitando l'innesco di processi di disattivazione delle aziende agricole ed abbandono delle aree rurali. Ciò ha come logico corollario anche il mantenimento dell'occupazione degli agricoltori i quali, sempre più di frequente orientano le loro capacità professionali in altri settori produttivi.

Infine, come già ribadito **i target fissati all'interno della proposta del PNIEC (Piano Nazionale Integrato per l'Energia e il Clima) prevedono, oltre al completo phase out dal carbone entro il 2025, che nel 2030 le FER coprano oltre la metà dei consumi lordi di energia elettrica (55,4%).**

Il settore elettrico riveste un ruolo centrale per il raggiungimento degli obiettivi di decarbonizzazione del sistema energetico complessivo, grazie all'efficienza intrinseca del vettore elettrico e alla maturità

		CODE 202100495-A.14
		PAGE 14 di/of 66

tecnologica delle FER. Ad oggi la domanda di energia elettrica sebbene si collochi al terzo posto per copertura dei consumi energetici finali (circa 1/5 del totale), è coperta per oltre un terzo da produzione da fonti rinnovabili.

Per il raggiungimento dell'obiettivo al 2030 sarà necessaria l'installazione di circa 40 GW di nuova capacità FER, fornita quasi esclusivamente da fonti rinnovabili non programmabili come eolico e fotovoltaico; tale potenziamento dell'energia da fonti rinnovabili richiede notevoli trasformazioni per la rete di trasmissione nazionale.

Per tutte le motivazioni fin qui esposte si ritiene che la realizzazione dell'intervento in progetto sia preferibile rispetto al mantenimento dello status quo (alternativa zero).

5.2 ALTERNATIVA 1 – REALIZZAZIONE DI UN IMPIANTO FOTOVOLTAICO TRADIZIONALE

“L'alternativa 1” consiste nell'ipotesi di realizzare un parco fotovoltaico tradizionale senza prevedere la possibilità di mantenere/incrementare la produttività agricola dell'area. Se lo sfruttamento di tutto il terreno disponibile per la sola produzione di energia fotovoltaica consente di massimizzarne la produzione di contro porta alcuni rilevanti svantaggi:

- un aumento degli impatti legati alla fase di cantiere;
- una maggiore modifica degli aspetti visivi dello stato attuale dei luoghi;
- un aumento dell'ombreggiamento del terreno e quindi la modifica delle condizioni microclimatiche;
- la rinuncia ad un reddito agricolo derivante dall'attività agricola;
- un investimento maggiore in termini di risorse economiche;
- la rinuncia alla produzione agricola destinata all'alimentazione umana e animale;
- la rinuncia alla produzione agricola per la produzione di biomasse.


Per le motivazioni esposte si ritiene che la realizzazione dell'intervento in progetto sia preferibile rispetto alla realizzazione di un impianto fotovoltaico tradizionale (alternativa 1).

5.3 ALTERNATIVA 2 – ALTERNATIVE PROGETTUALI TECNOLOGICHE

La Società Proponente ha effettuato una valutazione preliminare qualitativa delle differenti tecnologie e soluzioni impiantistiche attualmente presenti sul mercato per gli impianti fotovoltaici a terra per identificare quella più idonea, tenendo in considerazione i seguenti criteri:

- Impatto visivo;
- Possibilità di coltivazione delle aree disponibili con mezzi meccanici;
- Producibilità attesa dell'impianto.

Nella tabella successiva si analizzano le differenti tecnologie impiantistiche prese in considerazione, evidenziando vantaggi e svantaggi di ciascuna.

Impianto Fisso	
	<p>Impatto visivo Contenuto perché le strutture sono piuttosto basse (altezza massima di circa 4 m)</p> <p>Possibilità di coltivazione Poco adatte per l'eccessivo ombreggiamento e difficoltà di utilizzare mezzi meccanici in prossimità della struttura. L'area corrispondente all'impronta a terra della struttura è sfruttabile, per fini agricoli per un 10%</p> <p>Producibilità impianto Tra i vari sistemi sul mercato è quello con la minore producibilità attesa</p>

		CODE 202100495-A.14
		PAGE 15 di/of 66

Impianto monoassiale inseguitore ad asse polare



Impatto visivo

Moderato: le strutture arrivano ad un'altezza di circa 6 m

Possibilità di coltivazione

Strutture piuttosto complesse, che richiedono basamenti in calcestruzzo, che intralciano il passaggio di mezzi agricoli. Struttura adatta per moduli bifacciali, che essendo maggiormente trasparenti, riducono l'ombreggiamento

Producibilità impianto

Rispetto al sistema fisso, si ha un incremento di produzione dell'ordine del 20%-23 (alla latitudine del sito)

Impianto Biassiale



Impatto visivo

Abbastanza elevato: le strutture hanno un'altezza massima di circa 8-9 m

Possibilità di coltivazione

Possibile coltivare aree attorno alle strutture, anche con mezzi automatizzati
L'area corrispondente all'impronta a terra della struttura è sfruttabile, per fini agricoli per un 30%.

Producibilità impianto

Rispetto al sistema fisso, si ha un incremento di produzione dell'ordine del 30-35% (alla latitudine del sito)

Impianto monoassiale ad inseguitore solare



Impatto visivo

Contenuto, perchè le strutture, anche con i pannelli alla massima inclinazione, non superano i 4,50 m

Possibilità di coltivazione

E' possibile la coltivazione meccanizzata tra le interfile. L'area corrispondente all'impronta a terra della struttura è sfruttabile, per fini agricoli per un 30%

Producibilità impianto

Rispetto al sistema fisso, si ha un incremento di produzione dell'ordine del 30-35% (alla latitudine del sito)

Dall'analisi effettuata è emerso che la migliore soluzione impiantistica, per il sito prescelto, è **quella monoassiale ad inseguitore solare**, che oltre ad avere costi di investimento e di gestione contenuti, , consente comunque un significativo incremento della producibilità dell'impianto e nel contempo, è **particolarmente adatta per la coltivazione delle superfici libere tra le interfile dei moduli**. Infatti la distanza tra una struttura e l'altra è di circa 9 m ed il minimo libero tra le interfile è di circa 6,00 m. tale da permettere la coltivazione meccanica dei terreni. **Inoltre è quella che presenta un impatto visivo più contenuto delle altre.**

Sono stati scelti pannelli di elevata efficienza, per consentire un ottimo rendimento costante nel tempo, che consenta di evitare l'installazione di strutture di maggiore complessità; la soluzione proposta prevede l'ancoraggio al terreno indisturbato mediante semplice infissione di pali in acciaio, peraltro per una profondità contenuta; non saranno utilizzate in nessun caso fondazioni in cemento armato. Tale scelta è dovuta esclusivamente allo scopo di avere un impatto sul terreno non invasivo e alla loro facilità di rimozione al momento della dismissione dell'impianto.

		<p><i>CODE</i> 202100495-A.14</p> <hr/> <p><i>PAGE</i> 16 di/of 66</p>
-----------------------------------------------------------------------------------	-----------------------------------------------------------------------------------	--------------------------------------------------------------------------------

5.4 ALTERNATIVA 3 DI LOCALIZZAZIONE

E' stata presa in esame dal Proponente un'alternativa di localizzazione per l'ubicazione del campo fotovoltaico, di pari superficie rispetto al progetto scelto, con medesima vocazione agricola dei terreni.

Le motivazioni che hanno portato ad escludere questa prima ipotesi sono state di tipo meramente paesaggistico; il motivo risiede infatti nell'interferenza marcata con il buffer di 1000 dal bene vincolato ai sensi dell'art. 10 del D.Lgs denominato Masseria Casone.

Pertanto si è deciso, a parità di producibilità, di accessibilità al sito e di distanza rispetto alla SE di ubicare il parco agrivoltaico in modo tale da non interferire con l'area di rispetto del vincolo.

6 CARATTERISTICHE DIMENSIONALI E FUNZIONALI DEL PROGETTO

L'impianto agrofotovoltaico di progetto ricade nel territorio comunale di Venosa (PZ) e si estende per circa 25,27 ha, ha una potenza di 19960 kWp ed è ubicato in località Forestella, nel territorio del Comune di Venosa, in provincia di Potenza.

Per la connessione alla RTN si prevede la realizzazione di un cavidotto esterno quasi interamente interrato che si svilupperà parte nel territorio di Venosa (Pz), e parte in quello di Montemilone (Pz), dove avverrà anche la consegna in adiacenza alla nella SSE elettrica 380/150 KV "MONTEMILONE" da realizzarsi, ubicata in località "La Sterpara".

Il cavidotto interrato si svilupperà per circa 5,65 Km nel territorio di Venosa (PZ) e per circa 1,6 Km nel territorio di Montemilone; il tratto in antenna di 445 m si collegherà al punto di consegna.

L'area dell'impianto di progetto è servita dalla strada provinciale 18 "Ofantina" con cui confina ad Est.

Gli interventi di progetto ricadono in un contesto a prevalente vocazione agricola. La morfologia dell'area interessata è prevalentemente collinare con quote topografiche che si attestano tra circa 330 e 338 metri s.l.m. con deboli pendenze verso S-E.

Le coordinate topografiche del sito sono le seguenti:

- Latitudine 41°3'6.57" N
- Longitudine 15°53'42.10" E



CODE

202100495-A.14

PAGE

17 di/of 66

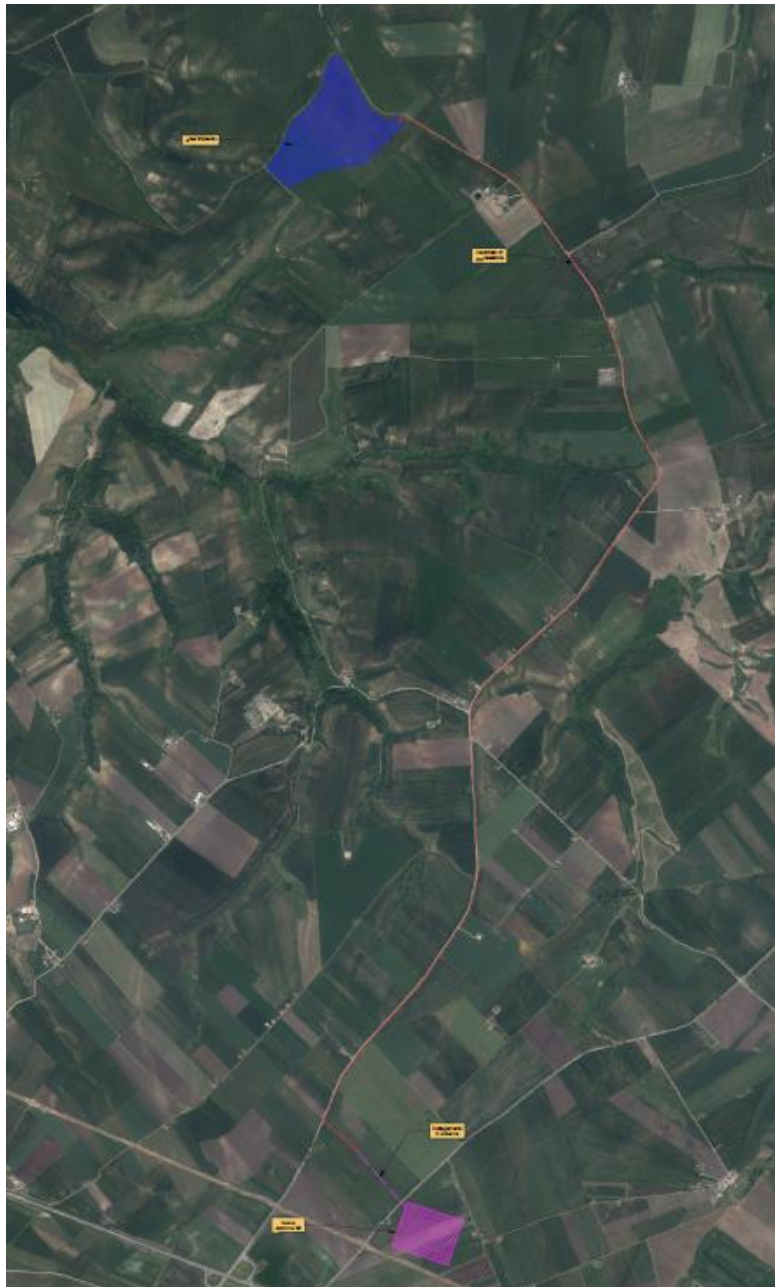


Figura 2: Localizzazione dell'area di intervento

6.1 CONFIGURAZIONE DI IMPIANTO E CONNESSIONE

Un impianto fotovoltaico è costituito essenzialmente dall'assemblaggio di più moduli fotovoltaici che sfruttano l'energia solare per produrre energia elettrica; esso è costituito da celle fotovoltaiche collegate tra loro in serie o in parallelo, che di fatto si comportano come generatori di corrente che trasducono in elettricità l'energia solare incidente tramite l'effetto fotovoltaico. Quest'ultimo si basa sulle proprietà di alcuni materiali semiconduttori (fra cui il silicio) che hanno la capacità di generare elettricità quando colpiti dalla radiazione solare e quindi senza l'uso di alcun combustibile tradizionale.

		<p><i>CODE</i> 202100495-A.14</p> <hr/> <p><i>PAGE</i> 18 di/of 66</p>
-----------------------------------------------------------------------------------	-----------------------------------------------------------------------------------	--------------------------------------------------------------------------------

Il campo fotovoltaico è un insieme di moduli opportunamente collegati in serie e in parallelo. Più moduli, elettricamente collegati in serie, formano la stringa. Infine il collegamento elettrico in parallelo di più stringhe costituisce il campo. Le stringhe possono essere disposte in file parallele con l'inclinazione desiderata. Un fattore importante da tenere in considerazione è la distanza minima fra le file di pannelli, che deve essere tale da evitare che l'ombra della fila anteriore copra i pannelli della fila posteriore. Risulta quindi necessario calcolare la distanza minima tra le file in funzione della latitudine del luogo, dell'angolo di inclinazione e dell'altezza dei pannelli.

6.2 MODULI FOTOVOLTAICI E OPERE ELETTRICHE

- I moduli fotovoltaici di progetto saranno realizzati silicio monocristallino monofacciale e costituiti da 132 celle, potenza 660 Wp e con performance lineare garantita 25 anni, suddivisi in 1008 stringhe da 30 moduli cadauna. Il singolo modulo possiede le dimensioni di 2384 x 1303 x 35 mm per un peso di 35,7 kg.

L'impianto è suddiviso in 4 sottocampi:

- Campo n.1: 300 stringhe e 9000 moduli;
- Campo n.2: 300 stringhe e 9000 moduli;
- Campo n.3: 300 stringhe e 9000 moduli;
- Campo n.4: 108 stringhe e 3240 moduli.

6.3 STRUTTURE DI SUPPORTO DEI MODULI

I moduli fotovoltaici di progetto sono montati su strutture dedicate orientabili monoassiali ad inseguimento solare denominate "tracker"; tali strutture orientano i moduli in direzione Est-Ovest, garantendo un aumento della producibilità di oltre il 30%.

I tracker hanno asse principale posizionato nella direzione Nord-Sud e sono caratterizzati da un angolo di rotazione pari a +60° e a -60°.

Le strutture dei tracker sono costituite da :

- una trave longitudinale continua formata da un tubo a sezione quadrata, che funge da asse di rotazione;
- montanti IPE infissi nel terreno, mediante battitura ad una profondità variabile minima di circa 1,50 m (la effettiva profondità sarà stabilita in fase di progettazione esecutiva);
- elementi a sezione omega, trasversali all'asse di rotazione, che fungono da supporto per i moduli sopra installati.

Tutte le strutture saranno realizzate in acciaio S275 zincato a caldo.

		CODE 202100495-A.14
		PAGE 19 di/of 66



Figura 3: Immagine qualitativa della struttura di supporto

6.4 CABINE DI DISTRIBUZIONE

All'interno del parco è prevista la costruzione di n. 4 cabine elettriche di trasformazione (Smart Transformer Station) aventi dimensioni lorde di circa 6,0 x 2,5 m ed altezza 2,9 m.

La Smart Transformer Station è un container compatto delle misure indicate contenente al suo interno un trasformatore MT esterno, una unità principale ad anello MT e un pannello BT. Essa consente una connessione rapida e affidabile di PVinverter alle reti MT.

Le Smart Transformer Station saranno alloggiare su di una platea superficiale in c.a., di circa 50 cm, predisposta, con idonei passacavi per l'ingresso dei cavi in cabina.

Le funzioni principale delle suddette cabine elettriche sono:

- Monitoraggio in tempo reale di Trasformatore, Quadri MT e Distribuzione BT, inclusa la temperatura, pressione, stato porta ecc.;
- Monitoraggio e raccolta online di parametri di qualità dell'alimentazione, tra cui tensione, corrente e potenza, ecc.;

Le caratteristiche delle Smart Transformer Station saranno tali da consentire:

- l'assemblaggio prefabbricato e precollaudato per una rapida messa in servizio e costruzione;
- un design compatto del box per un trasporto facile e veloce;
- un design robusto in eventuali ambienti difficili;
- un sistema di raffreddamento ottimale grazie alla simulazione del calore perpetuo.

		CODE 202100495-A.14
		PAGE 20 di/of 66

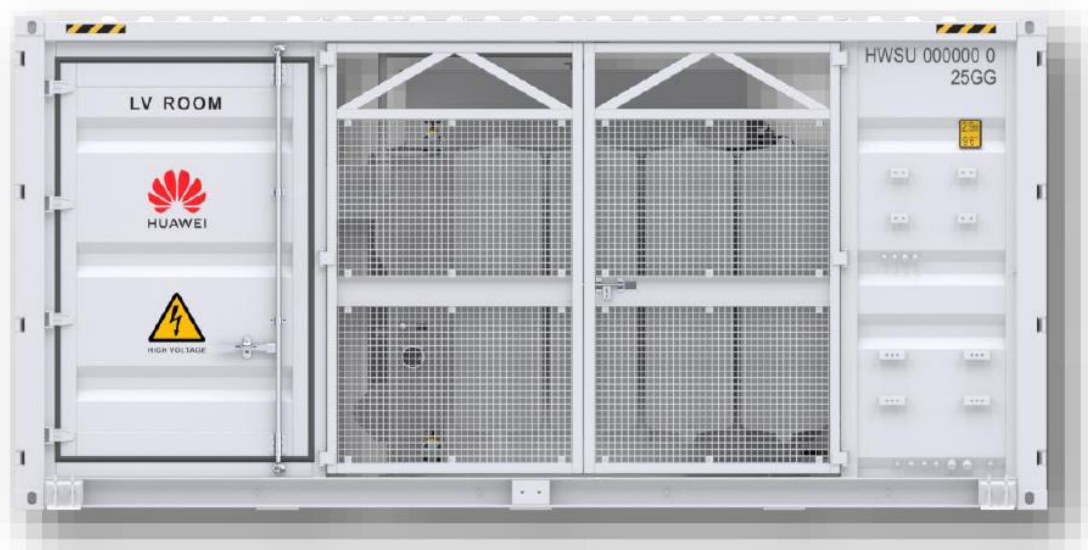


Figura 4: Smart Transformer Station STS-600K-H1

6.5 SISTEMA DI ACCUMULO

L'impianto di progetto è predisposto per alloggiare un sistema di accumulo elettrochimico (BESS) formato da tre batterie da 10 MW ognuna. Tale sistema consentirà un miglior utilizzo dell'energia rinnovabile prodotta dall'impianto fotovoltaico, rendendola disponibile anche nei periodi di mancata produzione solare, ad esempio di notte. I sistemi di storage elettrochimico sono in grado di fornire molteplici servizi di regolazione, consentendo di immettere in rete una quota rilevante di energia da fonti rinnovabili, che altrimenti il sistema elettrico nazionale non sarebbe in grado di accogliere.

6.6 RECINZIONE PERIMETRALE E VIABILITÀ INTERNA

La recinzione del parco sarà realizzata con reti metalliche a fili orizzontali, costituite da fili zincati disposti in senso verticale ed orizzontale saldati tra loro, e ricoperti da una guaina di plastica di colore verde.

L'ossatura della recinzione sarà costituita da paletti metallici tubolari zincati a caldo e verniciati, infissi nel terreno. I pali avranno un'altezza da terra minima di 2,4 m e interasse di 2 m.

Per consentire il passaggio della piccola fauna all'interno del parco agrivoltaico si prevede la realizzazione al di sotto della recinzione di piccole aperture ogni 30 m, al fine di creare dei corridoi ecologici ed evitare l'effetto barriera.

Gli accessi alle aree di impianto saranno assicurati da cancelli a doppia anta realizzati con tubolari quadrati in acciaio zincato. È prevista inoltre la realizzazione di una fascia arborea antistante la recinzione allo scopo di mitigare l'impatto visivo dell'impianto per chi percorre le strade dall'esterno e per i punti da cui quest'ultimo può risultare visibile.

La strada interna di servizio al campo agrivoltaico si svilupperà lungo tutto il perimetro dell'impianto e sarà costituita da:

- base in misto frantumato dello spessore di 30 cm;
- strato di misto granulare stabilizzato dello spessore di circa 20 cm;
- strato di tessuto non tessuto TNT a protezione dello strato superficiale di terra battuta;
- strato finale in terra battuta debitamente compattato per conseguire un aspetto il più naturale possibile.

		<p><i>CODE</i> 202100495-A.14</p> <hr/> <p><i>PAGE</i> 21 di/of 66</p>
-----------------------------------------------------------------------------------	-----------------------------------------------------------------------------------	--------------------------------------------------------------------------------

La strada, avrà una larghezza media di 2,50 m sarà rettilinea, leggermente a schiena d'asino e sarà dotata di cunette in terra battuta per la regimentazione delle acque meteoriche.

6.7 OPERE DI CONNESSIONE

Collegamenti in bassa tensione

I cavi di stringa che collegano le stringhe ai quadri DC avranno una sezione variabile da 6 a 10 mm² (in funzione della distanza del collegamento) e saranno ancorati alla struttura del tracker e saranno interrati in tubi corrugati. I cavi saranno del tipo FG21M21 o equivalenti (rame o alluminio) indicati per interconnessioni dei vari elementi degli impianti fotovoltaici. Si tratta di cavi unipolari flessibili con tensione nominale 1500 V c.c. per impianti fotovoltaici con isolanti e guaina in mescola reticolata a basso contenuto di alogeni testati per durare più di 25 anni.

I cavi solari DC che collegano i quadri DC agli inverter saranno del tipo FG21M21 o equivalenti (rame o alluminio) indicati per interconnessioni dei vari elementi degli impianti fotovoltaici. Si tratta di cavi unipolari flessibili con tensione nominale 1500 V c.c. per impianti fotovoltaici con isolanti e guaina in mescola reticolata a basso contenuto di alogeni testati per durare più di 25 anni.

Collegamenti in media tensione

I collegamenti elettrici in media tensione concernono, oltre ai modesti tratti in cabina, l'anello di collegamento fra le cabine di campo (trasformazione) e la cabina di raccolta, nonché la realizzazione dell'elettrodotto di connessione verso la sottostazione di trasformazione MT/AT.

Le linee elettriche di media tensione di collegamento tra il quadro elettrico generale di media tensione, da prevedere all'interno del locale MT, e le cabine di trasformazione saranno realizzate in cavo tripolare concentrico isolati tipo HEPRZ1 di alluminio.

La presenza dei cavi sarà segnalata attraverso un nastro di segnalazione posato a 20-30 cm al di sopra del cavo stesso. Una volta terminata la posa del cavo.

6.7.1 Stazione Elettrica

Per consentire la connessione alla RTN dell'impianto di progetto, come di altri impianti simili per la produzione di energia elettrica da fonte rinnovabile, è stata prevista la realizzazione di una Stazione Elettrica di Trasformazione in agro di Montemilone (PZ).

		CODE
		202100495-A.14
		PAGE
		22 di/of 66



Figura 5: Stralcio planimetrico della SE “MONTEMILONE”

L’area di intervento è prossima alla pubblica viabilità costituita dalla Strada Provinciale Venosa – Montemilone; pertanto andrà realizzata una strada di accesso di lunghezza modesta pari a circa 115 mt su proprietà privata (fg. 32, p.lla 253 NCT di Montemilone), che consentirà di raggiungere i nuovi ingressi (1 pedonale largo 0,9 m e 1 carrabile largo 7 m) **ed il locale di consegna dell’alimentazione in Media Tensione della SE RTN.**

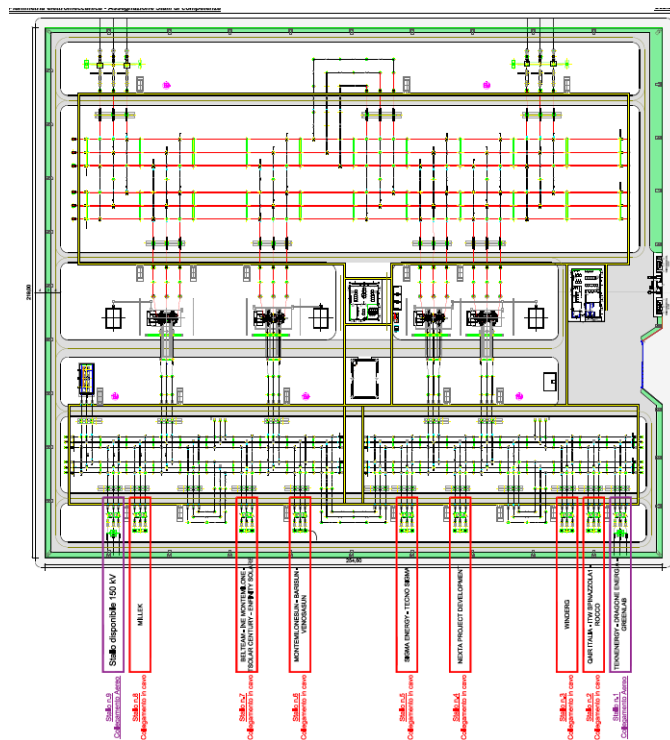


Figura 6: Planimetria SE con ubicazione dell’assegnazione degli stalli

		<p><i>CODE</i> 202100495-A.14</p> <hr/> <p><i>PAGE</i> 23 di/of 66</p>
-----------------------------------------------------------------------------------	-----------------------------------------------------------------------------------	--------------------------------------------------------------------------------

La Stazione Elettrica sarà composta da una sezione a 380 kV, una sezione a 150 kV e saranno installati n°3 ATR 380/150 kV.

La sezione a 380 kV sarà del tipo unificato TERNA con isolamento in aria e sarà costituita da:

- 1 sistema a doppia sbarra;
- 2 stalli linea;
- 4 stalli ATR;
- 2 stalli per parallelo sbarre;
- 2 stalli disponibili.

Ogni “montante linea” (o “stallo linea”) così come ogni “montante ATR” (o “stallo ATR”) sarà equipaggiato con sezionatori di sbarra verticali, interruttore SF6, sezionatore di linea orizzontale con lame di terra, TV e TA per protezioni e misure. I “montanti parallelo sbarre” saranno equipaggiati con sezionatori di sbarra verticali, interruttore in SF6 e TA per protezione e misure. Le linee afferenti si attesteranno su sostegni portale di altezza massima pari a 21 m, l’altezza massima delle altre parti d’impianto (sbarre a 380 kV) sarà di 11,80 m.

La sezione a 150 kV sarà del tipo unificato TERNA con isolamento in aria e sarà costituita da:

- 2 sistemi doppia sbarra; x9 stalli linea;
- 1 stallo per condensatori di rifasamento;
- 4 stalli ATR;

6 stalli per parallelo sbarre;

2 stalli disponibili.

Ogni “montante linea” (o “stallo linea”) così come ogni “montante ATR” (o “stallo ATR”) sarà equipaggiato con sezionatori di sbarra verticali, interruttore SF6, sezionatore di linea orizzontale con lame di terra, TV e TA per protezioni e misure. I “montanti parallelo sbarre” saranno equipaggiati con sezionatori di sbarra verticali, interruttore in SF6 e TA per protezione e misure. Le linee afferenti si attesteranno su pali gatto di altezza massima pari a 15 m, l’altezza massima delle altre parti d’impianto (sbarre a 150 kV) sarà di 7,50 m. È prevista la installazione di Trasformatori Induttivi di Potenza (T.I.P.) sulla sezione a 150 kV. Tra le sezioni a 380 kV ed a 150 kV saranno installati n°3 (o 4) ATR da 400 MVA/cad. Si prevede l’installazione di condensatori di rifasamento sulla sezione a 150 kV.

Nella nuova SE sarà prevista la realizzazione dei seguenti edifici:

- Edificio comandi;
- Edificio servizi ausiliari;
- Edificio magazzino;
- Edifici per punti di consegna MT (n.2) e TLC (n.1);
- Chioschi per apparecchiature elettriche.

Edifici per punti di consegna MT e TLC

Gli edifici per i punti di consegna MT e TLC saranno destinati ad ospitare i quadri contenenti i Dispositivi Generali ed i quadri arrivo linea e dove si attesteranno le due linee a media tensione di alimentazione dei servizi ausiliari della stazione e le consegne dei sistemi di telecomunicazioni. Si prevede di installare tre manufatti prefabbricati, di cui due (laterali) delle dimensioni in pianta di circa 6,70 x 3 m con altezza fuori terra pari a 2,70 m ed uno (centrale) delle dimensioni in pianta di circa 7,60 x 3 m con altezza fuori terra pari a 3,20 m. L’altezza utile degli edifici laterali sarà pari a 2,40 m mentre quella dell’edificio centrale sarà pari a 2,70 m.

I locali dei punti di consegna saranno dotati di porte antisfondamento in vetroresina con apertura verso l’esterno rispetto alla stazione elettrica per quanto riguarda gli accessi ai fornitori dei servizi di energia elettrica e TLC; i locali più esterni saranno destinati agli arrivi in MT (con relativi apparati di misura),

		<p>CODE 202100495-A.14</p> <hr/> <p>PAGE 24 di/of 66</p>
-----------------------------------------------------------------------------------	-----------------------------------------------------------------------------------	------------------------------------------------------------------

mentre quello centrale accoglierà gli arrivi di TLC ed avrà anche due vani destinati ad ospitare le celle con Dispositivo Generale (DG), il tutto in conformità alla normativa vigente ed in particolare alla CEI 0-16.

I fabbricati saranno realizzati ad elementi componibili prefabbricati in cemento armato vibrato, tali da garantire pareti interne lisce senza nervature e una superficie interna, costante lungo tutte le sezioni orizzontali. Il calcestruzzo utilizzato per la realizzazione degli elementi, sarà additivato con idonei fluidificanti impermeabilizzanti al fine di ottenere adeguata protezione contro le infiltrazioni d'acqua per capillarità. I fabbricati saranno realizzati in modo da assicurare un grado di protezione verso l'esterno IP 33 Norme - CEI EN 60529.

Saranno previste apposite forature per il passaggio dei cavi dai cunicoli esterni adottando tutti gli accorgimenti necessari affinché non si abbia ristagno di acqua all'interno dei fabbricati. I percorsi dei cavi BT e MT saranno tra loro separati. Per la realizzazione di tali edifici saranno rispettate le prescrizioni riportate nella specifica tecnica TERNA INGSTACIV003.

Eventuali, ulteriori, attraversamenti di sottoservizi, non individuati in fase di progetto (acqua, gas, condotti fognari, elettrico, telecom, ecc.), saranno risolti in accordo con i gestori dei sottoservizi, nel rispetto della normativa vigente, in fase di esecuzione dei lavori

6.8 LA DESCRIZIONE DEL PROGETTO AGRONOMICO

Il Piano agronomico è stato redatto dalla Società BIONNOVA, di seguito lo si descrive sinteticamente. Per ulteriori approfondimenti si rimanda alla relazione specialistica che è parte integrante degli elaborati di progetto.

Per il piano colturale si prevede una superficie complessiva utile da destinarsi alla pratica agricola di ettari 20 a cui si aggiungono circa 2,5 ettari di incolti che verranno destinati ad attività agricole complementari. **L'indirizzo produttivo è strutturato per la coltivazione e produzione di piante officinali da destinarsi alla realizzazione di prodotti nutraceutici e cosmeceutici.** In relazione a questa peculiarità la scelta delle colture e la tipologia di conduzione verrà strutturata per la realizzazione di biomassa e/o estratti da essa derivati che si caratterizzano per l'assenza di residui di prodotti chimici e pertanto idonee per la certificazione "residuo zero". La scelta di indirizzare il piano agronomico nella coltivazione di essenze officinali risiede nel fatto che l'Italia importa circa il 70 % di essenze officinali ed anche perché la richiesta di queste essenze come, solo a titolo esemplificativo, la lavanda da parte dell'industria farmaceutica, alimentare, liquoristica, erboristica e cosmetica è in continuo aumento in tutto il mondo anche in relazione alla crescente richiesta di prodotti e derivati di origine naturale.

Nello specifico i 20 ettari da destinarsi alla pratica agricola ricadenti nel campo agrivoltaico di progetto saranno interessati e destinati alla coltivazione di:

- Lavanda (*Lavandula officinalis*)
- Lavandino (un ibrido derivante da *Lavandula officinalis* e la *Lavandula latifolia*)
- Rosmarino (*Rosmarinus officinalis*).

Nel dettaglio di seguito in forma schematico si riportano le essenze e le superfici ad esse destinate:

- Lavanda 6 ha
- Lavandino 8 ha
- Rosmarino 6 ha

Per la lavanda si prevede di applicare un sesto di impianto di 1,0 m x 0.5 m con una densità di 2 piante a mq per complessive 20.000 piante/ha.

Per il lavandino si prevede di applicare un sesto di impianto di 1.80 m x 0.5 m con una densità di poco superiore ad 1 pianta a mq per complessive 11.000 piante/ha.

		<p>CODE 202100495-A.14</p> <hr/> <p>PAGE 25 di/of 66</p>
-----------------------------------------------------------------------------------	-----------------------------------------------------------------------------------	------------------------------------------------------------------

Per il rosmarino si prevede di applicare un sesto di impianto di 1.25 m x 0.5 m con una densità pari a 1,6 piante a mq per complessive 16.000 piante/ha.

Come precedentemente evidenziato anche i 2,5 ettari attualmente identificati come incolto saranno oggetto di pratica agricola con lo scopo di realizzare attività agricola alternativa e non direttamente destinata allo sfruttamento del suolo. Nella sostanza le aree attualmente "Incolto" verranno solo inizialmente assestate e investite a Sulla (*Hedysarum coronarium* L) anch'essa una pianta officinale ma in questo caso applicata non per la produzione di biomassa ma per la sua grande capacità mellifera. Infatti, il piano culturale, per le attività agricole alternative e complementari, contempla e considera quella apistica finalizzata alla produzione di miele.

Va precisato che anche le altre 3 specie contemplate nel piano agronomico sono piante con buona propensione mellifera e pertanto il carico in arnie contemplerà anche la possibilità di gestire, per l'attuazione dell'attività apistica, anche le superfici ad esse destinate.

Il carico di arnie massimo previsto è di 4 arnie/ha che complessivamente determinano la gestione di 80 arnie (stimate per difetto) per l'intero sito.

Il piano agronomico pianificato per l'impianto agrivoltaico denominato di progetto può essere così schematicamente riassunto:

- Lavanda
 - Superficie 6 ettari
 - Numero di piante per ettaro 20.000
 - Numero di piante complessive 120.000
- Lavandino
 - Superficie 8 ettari
 - Numero di piante per ettaro 11.000
 - Numero di piante complessive 88.000
- Rosmarino
 - Superficie 6 ettari
 - Numero di piante per ettaro 16.000
 - Numero di piante complessive 96.000
- Apicoltura
 - Ettari applicabili per le produzioni apistiche 22
 - Numero di arnie per ettaro 4
 - Numero di arnie complessive 80 (stimate per difetto).

6.9 CANTIERIZZAZIONE

Per la realizzazione dell'impianto e per la connessione in cavo alla futura S.E di Montemilone si prevede una durata del cantiere pari a sei mesi.

Di seguito si riporta una sintetica descrizione delle principali attività di cantiere.

Allestimento e preparazione aree di cantiere

Inizialmente, in area adiacente a quella definita per l'installazione del campo fotovoltaico, saranno realizzate aree provvisorie di cantiere per il montaggio dei baraccamenti, per lo stoccaggio dei pannelli,

		<p><i>CODE</i> 202100495-A.14</p> <hr/> <p><i>PAGE</i> 26 di/of 66</p>
-----------------------------------------------------------------------------------	-----------------------------------------------------------------------------------	--------------------------------------------------------------------------------

del materiale elettrico, dei manufatti in carpenteria metallica e per lo stoccaggio dei rifiuti da cantiere, per la realizzazione dei parcheggi.

Per quanto riguarda la preparazione, data la configurazione dell'area in cui sarà ubicato l'impianto, che presenta una configurazione naturale prevalentemente pianeggiante, saranno necessari movimenti di terra alquanto contenuti per la regolarizzazione del terreno, nonché operazioni di pulizia delle aree ed eventuale sfalcio di arbusti.

Realizzazione strade interne e piazzali per installazione power stations/cabine

La viabilità interna all'impianto e alle cabine sarà costituita da strade bianche di nuova realizzazione, che includono i piazzali sul fronte delle cabine di parallelo.

La sezione tipo è costituita da una piattaforma stradale di 2,50 m di larghezza. La viabilità esistente per l'accesso alla centrale non sarà oggetto di interventi in quanto la larghezza delle strade è adeguata a consentire l'accesso dei mezzi pesanti di trasporto durante i lavori di costruzione e dismissione. La particolare ubicazione della centrale fotovoltaica vicino alla strada provinciale SP 18 Ofantina, in buono stato di manutenzione, consente un agevole trasporto in sito dei materiali da costruzione.

Montaggio recinzioni e cancelli

Le operazioni di fissaggio della recinzione saranno eseguite da operai specializzati con l'ausilio di mezzi d'opera semoventi e dotati di organi di sollevamento per lo scarico degli elementi ed il loro successivo montaggio.

Montaggio delle strutture di sostegno mediante battipalo

Terminata la regolarizzazione del terreno, previa picchettamento della posizione dei montanti verticali della struttura tramite GPS topografico, si provvederà al posizionamento dei profilati metallici con forklift (tipo "merlo") e alla loro installazione. Tale operazione viene di norma eseguita mediante battipalo, che permette un agevole ed efficace infissione dei montanti verticali nel terreno, fino alla profondità richiesta per conferire stabilità alla fila di moduli. Le attività possono svolgersi contestualmente in aree differenti dell'impianto in modo consequenziale.

Montaggio strutture e tracking system

Ultimata l'infissione dei sostegni mediante battipalo si prosegue con l'installazione del resto dei profilati metallici e dei motori elettrici. Le operazioni si sostanziano in:

- distribuzione in sito dei profilati metallici tramite forklift di cantiere;
- montaggio profilati metallici tramite avvitatori elettrici e chiave dinamometriche;
- montaggio motori elettrici;
- montaggio giunti semplici;
- montaggio accessori alla struttura (string box, cassette alimentazione tracker, ecc);
- regolazione finale struttura dopo il montaggio dei moduli fotovoltaici.

Per le attività suddette si farà ricorso ad operatori specializzati, con l'ausilio di autogru e di utensileria manuale, che provvederanno al montaggio delle parti di carpenteria metallica; Le attività includono anche il fissaggio/posizionamento dei cavi sulla struttura.

Installazione dei moduli

Completato il montaggio meccanico della struttura si procede alla distribuzione in campo dei moduli fotovoltaici tramite forklift di cantiere e al montaggio dei moduli tramite avvitatori elettrici e chiavi dinamometriche. Una volta conclusa l'attività di montaggio meccanico dei moduli sulla struttura si eseguono i collegamenti elettrici dei singoli moduli e dei cavi solari di stringa.

Realizzazione cavidotti interni ed esterni

Per la posa dei cavidotti di progetto saranno eseguite le seguenti attività:

		<p><i>CODE</i> 202100495-A.14</p> <hr/> <p><i>PAGE</i> 27 di/of 66</p>
-----------------------------------------------------------------------------------	-----------------------------------------------------------------------------------	--------------------------------------------------------------------------------

- scavi a sezione ristretta e stoccaggio temporaneo del terreno scavato. Attività eseguita con escavatore gommato e/o cingolato;
- posa della corda di rame nuda per messa a terra eseguita con il supporto di stendicavi;
- formazione di letto di posa dei cavi con sabbia lavata eseguirsi mediante utilizzo di pala meccanica o bob cat;
- posa cavi con il supporto di stendicavi;
- installazione di nastro segnalatore.
- rinterro con il terreno precedentemente stoccato. Attività eseguita con pala meccanica o bob cat.

Gli attraversamenti stradali saranno realizzati in tubo, con protezione meccanica aggiuntiva (coppelle in pvc, massetto in cls, ecc). Per incroci e parallelismi con altri servizi (cavi, tubazioni ecc.), saranno rispettate le distanze previste dalla vigente normativa, tenendo conto delle prescrizioni dettate dagli enti che gestiscono le opere interessate dalle interferenze.

Installazione Power Station

L'installazione delle Power Station farà seguito alla realizzazione delle fondazioni in calcestruzzo. Una volta eseguite quest'ultime, si provvederà alla posa e installazione delle cabine. Le strutture prefabbricate saranno installate sui basamenti tramite autogrù.

Cablaggio delle componenti di impianto

Le attività di cablaggio consisteranno principalmente in:

- stesura e collegamento dei cavi solari per la chiusura delle stringhe sulle strutture tracker, inclusa la quadristica di campo;
- infilaggio e collegamento dei circuiti tra strutture fotovoltaiche e cabina di campo, quadristica di campo inclusa;
- infilaggio e collegamento dei circuiti tra cabine di campo, cabina utente, cabina SCADA e cabina distributore, quadristica inclusa;

Installazione sistema Antintrusione/videosorveglianza

Contemporaneamente all'attività di installazione della struttura porta moduli sarà realizzato l'impianto di sicurezza, costituito dal sistema antintrusione e dal sistema di videosorveglianza.

Realizzazione opere di regimentazione idraulica

Durante le fasi di preparazione del terreno si realizzeranno in alcune aree e nei pressi delle cabine/power stations dei drenaggi superficiali per il corretto deflusso delle acque meteoriche (trincee drenanti). La trincea sarà eseguita ad una profondità tale da consentire l'utilizzo per scopi agricoli del terreno superficiale (profondità superiore a 0,8 m).

Le attività consisteranno in:

- Scavo a sezione obbligata e stoccaggio temporaneo del terreno scavato. Attività eseguita con escavatore;
- Posa TNT >200 gr/mq su tutti e quattro i lati del drenaggio. Attività eseguita manualmente;
- Posa di materiale arido (pietrisco e/o ghiaia). Attività eseguita con escavatore;
- Eventuale implementazione di tubo microforato rivestito di TNT. Attività eseguita manualmente con il supporto di camion con gru;
- Ricoprimento con terreno scavato della parte superficiale (minimo 0,8 m).

Saranno inoltre realizzate cunette in terra, di forma trapezoidale, che costeggeranno le strade dell'impianto.

Ripristino aree di cantiere

		<p><i>CODE</i> 202100495-A.14</p> <hr/> <p><i>PAGE</i> 28 di/of 66</p>
-----------------------------------------------------------------------------------	-----------------------------------------------------------------------------------	--------------------------------------------------------------------------------

Successivamente al completamento delle attività di realizzazione dell'impianto agro-fotovoltaico e prima di avviare le attività agricole, si provvederà alla rimozione di tutti i materiali di costruzione in esubero, alla pulizia delle aree, alla rimozione degli apprestamenti di cantiere ed al ripristino delle aree temporanee utilizzate in fase di cantiere.

6.9.1.1 Attività di commissioning

Per l'attività di commissioning si prevede una durata di circa 2 mesi.

In tale fase, tutti i componenti elettrici principali dell'impianto (moduli, inverter, quadri, trasformatori) saranno sottoposti a collaudi in fabbrica in accordo alle norme vigenti, alle prescrizioni di progetto e ai piani di controllo qualità dei fornitori.

Prima dell'installazione dei componenti elettrici sarà effettuato un controllo preliminare finalizzato ad accertare che gli stessi non abbiano subito danni durante il trasporto e che il materiale sia conforme a quanto richiesto dalle specifiche di progetto.

Una volta conclusa l'installazione e prima della messa in servizio, sarà compiuta una verifica di corrispondenza dell'impianto alle normative ed alle specifiche di progetto, in accordo con la guida CEI 82-25. In tale fase saranno eseguiti i seguenti controlli:

- Continuità elettrica e connessione tra moduli;
- Continuità dell'impianto di terra e corretta connessione delle masse;
- Isolamento dei circuiti elettrici dalle masse;
- Corretto funzionamento dell'impianto fotovoltaico nelle diverse condizioni previste dal gruppo di conversione accensione, spegnimento, mancanza della rete esterna...);
- Verifica della potenza prodotta dal generatore fotovoltaico e dal gruppo di conversione secondo le relazioni indicate nella guida.

Le verifiche saranno svolte da installatore certificato, che rilascerà una dichiarazione attestante i risultati dei controlli.

6.10 FASE DI DISMISSIONE

Di seguito si fornisce una descrizione del progetto di dismissione dell'impianto fotovoltaico, denominato "Forestella Lavallo", della potenza nominale di 19,96 MWp.

La sequenza delle fasi necessarie allo smantellamento dell'impianto saranno le seguenti:

- Rimozione dei moduli fotovoltaici comprensivi delle strutture di supporto;
- Rimozione del sistema di videosorveglianza;
- Rimozione delle cabine elettriche;
- Rimozione della recinzione e del cancello;
- Rimozione delle opere interrato;
- Dismissione delle strade e dei piazzali;
- Dismissione del cavidotto;
- Regolarizzazione dei terreni e ripristino delle condizioni iniziali delle aree, ad esclusione della fascia arborea perimetrale, che sarà mantenuta.

Le operazioni sopra descritte, dovranno essere eseguite mediante la sequenza operativa di seguito descritta:

Tutti i materiali provenienti dalla dismissione verranno opportunamente suddivisi per tipologia, e verranno distinti in:

- riutilizzabili,
- riciclabili,

		<p><i>CODE</i> 202100495-A.14</p> <hr/> <p><i>PAGE</i> 29 di/of 66</p>
-----------------------------------------------------------------------------------	-----------------------------------------------------------------------------------	--------------------------------------------------------------------------------

- da smaltire presso discariche autorizzate.

Ove possibile si prediligerà il recupero e/o il riutilizzo dei materiali derivanti dalla dismissione; i rimanenti materiali, non recuperabili, saranno smaltiti presso discariche autorizzate in base al codice CER di riferimento.

A completamento della dismissione, si procederà al ripristino dello stato dei luoghi che prevede:

- ripristino della coltre vegetale, assicurando il ricarico con almeno un metro di terreno vegetale;
- ripristino della vegetazione, essenze erbacee, arbustive ed arboree autoctone degli ecotipi locali di provenienza regionale;
- si dovranno utilizzare tecniche di ingegneria naturalistica al fine di realizzare i ripristini geomorfologici.

Le parti dell'impianto che risulteranno essere già inerbite, durante il funzionamento dell'impianto, verranno lasciate e fungeranno da raccordo per il rinverdimento uniforme della superficie del campo dopo la dismissione.

6.11 PRODUZIONE ATTESA

Il criterio utilizzato nella scelta dell'esposizione è quello di massimizzare la quantità di energia solare raccolta su base annua. I dati di producibilità dell'impianto sono stati simulati attraverso il software dedicato PV syst V7.2.8. L'energia totale annua prodotta è pari a 34013000 kWh.

		CODE 202100495-A.14
		PAGE 30 di/of 66

7 STIMA DEGLI IMPATTI AMBIENTALI, MISURE DI MITIGAZIONE, DI COMPENSAZIONE E DI MONITORAGGIO

7.1 METODOLOGIA APPLICATA PER LA STIMA DEGLI IMPATTI POTENZIALI

Di seguito si presenta la metodologia adottata per l'identificazione e la valutazione degli impatti potenzialmente derivanti dal Progetto. Una volta identificati e valutati gli impatti, vengono definite le misure di mitigazione da mettere in atto al fine di evitare, ridurre, compensare o ripristinare gli impatti negativi oppure valorizzare gli impatti positivi. La valutazione degli impatti interessa tutte le fasi di progetto, ovvero costruzione, esercizio e dismissione dell'opera. La valutazione comprende un'analisi qualitativa degli impatti derivanti da eventi non pianificati ed un'analisi degli impatti cumulati.

Gli impatti potenziali derivanti dalle attività di progetto su recettori o risorse vengono descritti sulla base delle potenziali interferenze del Progetto con gli aspetti dello scenario di base descritto nel quadro ambientale.

Di seguito si riportano le principali tipologie di impatti:

Denominazione	Definizione
Diretto	Impatti che derivano da una diretta interazione tra il Progetto ed un/una ricettore/risorsa (ad esempio: occupazione di un'area e dell'habitat impattati)
Indiretto	Impatti che derivano dalle interazioni dirette tra il Progetto e il suo contesto di riferimento naturale e socio-economico, come risultato di successive interazioni all'interno del suo contesto naturale e umano (ad esempio: possibilità di sopravvivenza di una specie derivante dalla perdita del suo habitat dovuto all'occupazione di un lotto di terreno da Parte del progetto)
Indotto	Impatti dovuti ad altre attività (esterne al Progetto), ma che avvengono come conseguenza del Progetto stesso (ad esempio: afflusso di personale annesso alle attività di campo dovuto ad un incremento cospicuo di forza lavoro del Progetto).

Tabella 1: Tipologia di impatti

In aggiunta, come impatto cumulativo, s'intende quello che sorge a seguito di un impatto del Progetto che interagisce con un impatto di un'altra attività, creandone uno aggiuntivo (ad esempio: un contributo aggiuntivo di emissioni in atmosfera, riduzioni del flusso d'acqua in un corpo idrico dovuto a prelievi multipli). La valutazione dell'impatto è, quindi, fortemente influenzata dallo stato delle altre attività, siano esse esistenti, approvate o proposte.

		CODE 202100495-A.14
		PAGE 31 di/of 66

7.1.1 Significatività degli impatti

La determinazione della significatività degli impatti si basa su una matrice di valutazione che combina la 'magnitudo' degli impatti potenziali (pressioni del progetto) e la sensibilità/vulnerabilità/importanza dei recettori/risorse. La matrice di valutazione viene riportata nella seguente Tabella 2.

La significatività degli impatti è categorizzata secondo le seguenti classi:

- Trascurabile;
- Minima;
- Moderata;
- Elevata.

		Sensibilità/Vulnerabilità/Importanza della Risorsa/Recettore		
		Bassa	Media	Alta
Magnitudo impatto	Trascurabile	Trascurabile	Trascurabile	Trascurabile
	Bassa	Trascurabile	Minima	Moderata
	Media	Minima	Moderata	Elevata
	Alta	Moderata	Elevata	Elevata

Tabella 2: Significatività degli impatti

Le classi di significatività sono così descritte:

- **Trascurabile:** la significatività di un impatto è trascurabile quando la risorsa/recettore non sarà influenzata in nessun modo dalle attività, oppure l'effetto previsto è considerato impercettibile o indistinguibile dalla variazione del fondo naturale.
- **Minima:** la significatività di un impatto è minima quando la risorsa/recettore subirà un effetto evidente, ma l'entità dell'impatto è sufficientemente piccola (con o senza mitigazione) e/o la risorsa/recettore è di bassa sensibilità/vulnerabilità/importanza.
- **Moderata:** la significatività dell'impatto è moderata quando la magnitudo dell'impatto è bassa/media/alta e la sensibilità del recettore è rispettivamente alta/media/bassa, oppure quando la magnitudo dell'impatto è appena al di sotto dei limiti o standard applicabili.
- **Elevata:** la significatività di un impatto è elevata quando la magnitudo dell'impatto è media/alta e la sensibilità del recettore è rispettivamente alta/media (o alta), oppure quando c'è un superamento di limite o standard di legge applicabile.

Di seguito al paragrafo 7.1.1.1 si riportano i criteri di determinazione della magnitudo dell'impatto mentre nel paragrafo 7.1.1.2 si esplicitano i criteri di determinazione della sensibilità/vulnerabilità/importanza della risorsa/recettore. Le componenti "biodiversità" e "paesaggio" presentano criteri di valutazioni specifici per tali componenti, che vengono definiti nei relativi capitoli.

7.1.1.1 Determinazione della magnitudo dell'impatto

La magnitudo descrive il grado di cambiamento che l'impatto di un'attività di Progetto può generare su una risorsa/recettore. La determinazione della magnitudo è funzione dei criteri di valutazione descritti in Tabella 3.

Criteri	Descrizione
Estensione (Dimensione spaziale dell'impatto.)	Locale: impatti limitati ad un'area contenuta, generalmente include pochi paesi/città; Regionale: impatti che comprendono un'area che interessa diversi paesi (a livello di provincia/distretto) sino ad un'area più vasta con le stesse caratteristiche geografiche e

		<p>CODE 202100495-A.14</p> <hr/> <p>PAGE 32 di/of 66</p>
-----------------------------------------------------------------------------------	-----------------------------------------------------------------------------------	------------------------------------------------------------------

Criteri	Descrizione
	<p>morfologiche (non necessariamente corrispondente ad un confine amministrativo);</p> <p>Nazionale: gli impatti nazionali interessano più di una regione e sono delimitati dai confini nazionali;</p> <p>Internazionale: interessano più paesi, oltre i confini del paese ospitante il progetto.</p>
<p>Durata (periodo di tempo per il quale ci si aspetta il perdurare dell’impatto sul recettore/risorsa - riferito alla durata dell’impatto e non alla durata dell’attività che lo determina).</p>	<p>Temporanea: l’effetto è limitato nel tempo. La/il risorsa/recettore è in grado di ripristinare rapidamente le condizioni iniziali. In assenza di altri strumenti per la determinazione esatta dell’intervallo di tempo, può essere assunto come riferimento per la durata temporanea un periodo approssimativo inferiore ad 1 anno;</p> <p>Breve termine: l’effetto è limitato nel tempo e la risorsa/recettore è in grado di ripristinare le condizioni iniziali entro un breve periodo di tempo. In assenza di altri strumenti per la determinazione esatta dell’intervallo temporale, si può considerare come durata a breve termine dell’impatto un periodo pari ad 1 anno;</p> <p>Lungo termine: l’effetto è limitato nel tempo e la risorsa/recettore è in grado di ritornare alla condizione precedente entro un lungo arco di tempo. In assenza di altri strumenti per la determinazione esatta del periodo temporale, si consideri come durata a lungo termine dell’impatto un periodo superiore ad 1 anno;</p> <p>Permanente: l’effetto non è limitato nel tempo, la risorsa/recettore non è in grado di ritornare alle condizioni iniziali e/o il danno/i cambiamenti sono irreversibili. In assenza di altri strumenti per la determinazione esatta del periodo temporale, si consideri irreversibile.</p>
<p>Scala (entità dell’impatto come quantificazione del grado di cambiamento della risorsa/recettore rispetto al suo stato ante-operam)</p>	<p>Non riconoscibile: variazione difficilmente misurabile rispetto alle condizioni iniziali o impatti che interessano una porzione limitata della specifica componente o impatti che rientrano ampiamente nei limiti applicabili o nell’intervallo di variazione stagionale;</p> <p>Riconoscibile: cambiamento rispetto alle condizioni iniziali o impatti che interessano una porzione limitata di una specifica componente o impatti che sono entro/molto prossimi ai limiti applicabili o nell’intervallo di variazione stagionale;</p> <p>Evidente: differenza dalle condizioni iniziali o impatti che interessano una porzione sostanziale di una specifica componente o impatti che possono determinare occasionali superamenti dei limiti applicabili o dell’intervallo di variazione stagionale (per periodi di tempo limitati);</p> <p>Maggiore: variazione rispetto alle condizioni iniziali o impatti che interessato una specifica componente completamente o una sua porzione significativa o impatti che possono determinare superamenti ricorrenti dei limiti applicabili o dell’intervallo di variazione stagionale (per periodi di tempo lunghi).</p>
<p>Frequenza (misura della costanza o periodicità dell’impatto)</p>	<p>Rara: evento singolo/meno di una volta all’anno (o durante la durata del progetto)</p> <p>Frequente: una volta o più a settimana;</p> <p>Infrequente: almeno una volta al mese;</p> <p>Costante: su base continuativa durante le attività del Progetto;</p>

Tabella 3: Criteri per la determinazione della magnitudo degli impatti

Come riportato, la magnitudo degli impatti è una combinazione di estensione, durata, scala e frequenza ed è generalmente categorizzabile nelle seguenti quattro classi:

- Trascurabile;
- Bassa;
- Media;

		CODE 202100495-A.14
		PAGE 33 di/of 66

- Alta.

La determinazione della magnitudo degli impatti viene presentata nelle successive Tabella 4 e Tabella 5.

Classificazione	Criteri di valutazione				Magnitudo
	Estensione	Durata	Scala	Frequenza	
1	Locale	Temporaneo	Non riconoscibile	Raro	Somma dei punteggi (variabile nell'intervallo da 4 a 16)
2	Regionale	Breve termine	Riconoscibile	Frequente	
3	Nazionale	Lungo Termine	Evidente	Infrequente	
4	Transfrontaliero	Permanente	Maggiore	Costante	
Punteggio	(1; 2; 3; 4)	(1; 2; 3; 4)	(1; 2; 3; 4)	(1; 2; 3; 4)	

Tabella 4: Criteri di valutazione della magnitudo degli impatti

Classe	Livello di magnitudo
4-7	Trascurabile
8-10	Bassa
11-13	Media
14-16	Alta

Tabella 5: Classificazione della magnitudo degli impatti

7.1.1.2 Determinazione della sensibilità/vulnerabilità/importanza della risorsa/recettore

La sensibilità/vulnerabilità/importanza della risorsa/recettore è funzione del contesto iniziale, del suo stato di qualità e, dove applicabile, della sua importanza sotto il profilo ecologico e del livello di protezione. La sensibilità/vulnerabilità/importanza della risorsa/recettore rispecchia le pressioni esistenti, precedenti alle attività di Progetto.

La successiva tabella presenta i criteri di valutazione della sensibilità della risorsa/recettore.

Livello di sensibilità	Definizione
Bassa/Locale	Bassa o media importanza e rarità, scala locale.
Media/Nazionale	Altamente importante e raro su scala nazionale con limitato potenziale di sostituzione.
Alta/Internazionale	Molto importante e raro su scala internazionale con limitato potenziale di sostituzione.

I criteri di valutazione della sensibilità/vulnerabilità/importanza sono definiti in funzione della specifica risorsa o recettore e vengono, pertanto, presentati per ciascuna componente ambientale nei capitoli seguenti.

Generalmente, la sensibilità/vulnerabilità/importanza viene distinta in tre classi:

- Bassa;
- Media;
- Alta.

		CODE 202100495-A.14
		PAGE 34 di/of 66

7.1.2 Criteri per il contenimento degli impatti (mitigazione)

Le misure di mitigazione sono sviluppate per evitare, ridurre, porre rimedio o compensare gli impatti negativi identificati durante il processo di VIA e per creare o migliorare gli impatti positivi come benefici ambientali e sociali.

Nella tabella seguente, si riporta la valutazione delle misure.

Criteri misure di mitigazione	Definizione
Evitare alla sorgente; Ridurre alla sorgente	Evitare o ridurre alla sorgente tramite il piano del Progetto (ad esempio, evitare l'impatto posizionando o deviando l'attività lontano da aree sensibili o ridurlo limitando l'area di lavoro o modificando il tempo dell'attività).
Riduzione in sito	Aggiungere qualcosa al progetto per ridurre l'impatto (ad esempio, attrezzature per il controllo dell'inquinamento, controlli del traffico, screening perimetrale e paesaggistico).
Riduzione al recettore	Se non è possibile ridurre un impatto in sito, è possibile attuare misure di controllo fuori sito (ad esempio, barriere antirumore per ridurre l'impatto acustico in una residenza vicina o recinzioni per impedire agli animali di accedere nel sito).
Riparazione o rimedio	Alcuni impatti comportano danni inevitabili ad una risorsa (ad esempio campi di lavoro o aree di stoccaggio dei materiali) e questi impatti possono essere affrontati attraverso misure di riparazione, ripristino o reintegrazione.

Tabella 6: Gerarchia opzioni misure di mitigazione

		<p><i>CODE</i> 202100495-A.14</p> <hr/> <p><i>PAGE</i> 35 di/of 66</p>
-----------------------------------------------------------------------------------	-----------------------------------------------------------------------------------	--------------------------------------------------------------------------------

8 ANALISI AMBIENTALE E VALUTAZIONE DEGLI IMPATTI

8.1 ATMOSFERA

8.1.1 Fattori del Contesto (Ante Operam) inerenti alla Valutazione

Lo scenario descritto nel Quadro Ambientale dello SIA non ha evidenziato particolari criticità per quanto concerne la qualità dell'aria nel territorio indagato. In mancanza di centraline Arpab nei territori di Venosa e Montemilone, in cui ricadono gli interventi, si è fatto riferimento alle vicine stazioni di Lavello, Melfi e San Nicola di Melfi. Il monitoraggio è stato condotto da Arpab per l'intero anno 2019, i risultati di tale controllo sono di seguito sintetizzati: per NO₂ e CO non si sono verificati superamenti dei valori limite; per il PM_{2.5} il valore medio annuale di tutte le stazioni non ha ecceduto mai il valore limite annuale previsto dalla normativa vigente. Unica eccezione concerne il PM₁₀ per il quale si assiste ad alcuni superamenti che in ogni caso non hanno mai raggiunto il tetto massimo di 35.

8.1.2 Fonti di Impatto

Il Progetto nelle fasi di cantiere e di dismissione determinerà il rilascio di inquinanti in atmosfera con conseguenti potenziali impatti sulla qualità dell'aria e sui ricettori presenti nell'area di studio, sintetizzabili come segue:

- popolazione residente presente nelle immediate vicinanze dei lavori;
- popolazione residente presente lungo la SP 18 "Ofantina che costituisce la viabilità di accesso all'impianto e che pertanto sarà interessata dal movimento mezzi, per trasporto di materiale e lavoratori.
- popolazione in transito lungo le reti viarie interessate dal movimento mezzi, per trasporto di materiale e lavoratori,

In fase di cantiere le attività di realizzazione delle opere determineranno:

- emissioni di inquinanti gassosi in atmosfera generati dai motori dei mezzi e dei macchinari impegnati nelle attività di costruzione;
- emissioni di polveri dalle attività di scavo a sezione ristretta per la realizzazione dei cavidotti e da movimentazione terre (trasporto e scarico sugli automezzi, scotico, etc),
- emissioni in atmosfera connesse al traffico indotto.

Gli impatti generati da queste azioni sull'atmosfera avranno carattere temporaneo, estensione limitata all'intorno del cantiere e saranno del tutto reversibili in quanto gli effetti eventualmente prodotti cesseranno con la conclusione delle attività che li hanno generati.

In fase di esercizio l'impianto fotovoltaico di progetto non comporterà emissioni in atmosfera, ad esclusione di quelle provenienti dalle autovetture utilizzate per le attività manutentive, saltuarie e di limitatissima durata, tali da potersi considerare ininfluenti.

Per quanto concerne le attività di coltivazione agricola, le uniche emissioni attese sono associabili ai mezzi dei tecnici per le attività periodiche di monitoraggio e controllo, nonché quelle relative alle lavorazioni agricole, che implicano l'utilizzo di non più di due trattori, oltre a quelle dei mezzi per la manodopera.

Tali emissioni sono da considerarsi di entità trascurabile rispetto all'impatto complessivo sulla componente che può ritenersi al contrario estremamente positivo, in quanto la produzione di energia da fonte fotovoltaica permette di evitare l'uso di combustibili fossili con conseguente riduzione dell'inquinamento atmosferico e delle emissioni di CO₂, SO₂, NO_x, CO.

In fase di dismissione le emissioni in atmosfera sono confrontabili con quelle della fase di cantiere.

		CODE 202100495-A.14
		PAGE 36 di/of 66

8.1.3 Risorse e recettori potenzialmente impattati

I potenziali ricettori interferiti dalle opere di progetto sono costituiti da :

- Popolazione residente lungo la SP 18 "Ofantina che costituisce la viabilità di accesso all'impianto Popolazione residente nelle immediate vicinanze del cantiere.
- Popolazione in transito lungo le reti viarie interessate dal movimento mezzi, per trasporto di materiale e lavoratori, principalmente lungo la SP 18 "Ofantina.

Per quanto concerne il primo punto i recettori sono situati a nord, a sud e ad est dell'area interessata dall'impianto fotovoltaico e dalla realizzazione del cavidotto; si tratta di abitazioni agricole isolate ad un solo piano, la maggior parte delle quali versa in stato di abbandono.

Identificativo recettore	Tipologia recettore	Distanza del recettore dall'impianto
R1	Casa colonica abbandonata	475 m
R2	Masseria abbandonata	60 m
R3	Abitazione rurale	710 m

Per quanto concerne il tracciato del cavidotto i potenziali recettori sono di seguito riportati:

Identificativo recettore	Tipologia recettore	Distanza del recettore dal cavidotto
R3	Abitazione rurale	Lungo SP 18
R4	Abitazione rurale	Lungo SP 18
R5	Abitazione rurale	Lungo SP 18
R6	Abitazione rurale	Lungo SP 18
R7	Abitazione rurale	Lungo SP 18

8.1.4 Sintesi impatti

Di seguito in forma tabellare e sintetica si riportano gli impatti potenziali attesi relativi alla componente in epigrafe, relazione alla fase di Costruzione, Esercizio e dismissione delle opere.

Costruzione	Esercizio	Dismissione
<ul style="list-style-type: none"> • Impatti di natura temporanea sulla qualità dell'aria dovuti alle emissioni in atmosfera di: <ul style="list-style-type: none"> ○ polveri da esecuzione lavori civili, movimentazione terre e transito veicoli su strade non asfaltate; ○ gas di scarico dei veicoli coinvolti nella realizzazione del progetto (PM, CO, SO₂ e NO_x). 	<ul style="list-style-type: none"> • Si prevedono impatti positivi relativi alle emissioni risparmiate rispetto alla produzione di un'uguale quota di energia mediante impianti tradizionali. • Impatti trascurabili sono attesi per le operazioni di manutenzione. 	<ul style="list-style-type: none"> • Impatti di natura temporanea sulla qualità dell'aria dovuti alle emissioni in atmosfera di: <ul style="list-style-type: none"> ○ polveri da esecuzione lavori civili, movimentazione terre e transito veicoli su strade non asfaltate; ○ gas di scarico dei veicoli coinvolti nella realizzazione del progetto (PM, CO, SO₂ e NO_x).

8.1.5 Valutazione della Sensitività/Vulnerabilità/importanza

Per quanto concerne la valutazione della sensitività degli impatti, riferita ai ricettori descritti non sono attendersi particolari criticità pertanto il livello si può definire **Bassa/locale**.

Il recettore R2 che è il più vicino all'area di impianto è costituito da una masseria in stato di abbandono

		CODE
		202100495-A.14
		PAGE
		37 di/of 66

Livello di sensitività	Definizione
Bassa/Locale	Bassa o media importanza e rarità, scala locale.

8.1.6 Significatività degli impatti

Si riporta di seguito in forma tabellare la significatività degli impatti per le fasi di realizzazione, esercizio e dismissione delle opere di progetto

8.1.6.1 Fase di costruzione

Impatto	Criteri di valutazione	Magnitudo	Vulnerabilità	Significatività
Peggioramento della qualità dell'aria dovuta all'emissione temporanea di gas di scarico in atmosfera da parte dei mezzi e veicoli coinvolti nella costruzione del progetto.	<u>Estensione:</u> locale <u>Durata:</u> temporanea <u>Scala:</u> non riconoscibile <u>Frequenza:</u> rara	Trascurabile	Bassa	Trascurabile
Peggioramento della qualità dell'aria dovuta all'emissione temporanea di polveri da movimentazione terra e risospensione durante la realizzazione dell'opera.	<u>Estensione:</u> locale <u>Durata:</u> temporanea <u>Scala:</u> riconoscibile <u>Frequenza:</u> rara	Trascurabile	Bassa	Trascurabile

8.1.6.2 Fase di esercizio

Durante la fase di esercizio non sono attesi potenziali impatti negativi sulla qualità dell'aria, vista l'assenza di significative emissioni di inquinanti in atmosfera. Le uniche emissioni attese, discontinue e trascurabili, sono ascrivibili ai veicoli che saranno impiegati durante le attività di manutenzione dell'impianto fotovoltaico. Pertanto, non è applicabile la metodologia di valutazione degli impatti descritta nel capitolo 7.1 e, dato il numero presumibilmente limitato dei mezzi coinvolti, **l'impatto negativo del progetto è da ritenersi non significativo.**

Per quanto riguarda i benefici attesi, l'esercizio del Progetto determina un **impatto positivo sulla componente atmosfera**, consentendo un risparmio di emissioni, sia di gas ad effetto serra che di macro inquinanti, rispetto alla produzione di energia mediante combustibili fossili tradizionali.

Sulla base del calcolo della producibilità è stata stimata una produzione energetica dell'impianto fotovoltaico pari a **34.013 MWh/a.**

Partendo da questi dati, è possibile calcolare quale sarà il risparmio in termini di emissioni in atmosfera evitate (CO₂, NO_x, SO_x e polveri), ossia quelle che si avrebbero producendo la medesima quantità di energia utilizzando combustibili fossili.

Per il calcolo delle emissioni risparmiate di CO₂ è stato utilizzato il valore di emissione specifica proprio del parco elettrico italiano, riportato da ISPRA per il 2018, pari a 444,4 g CO₂/kWh di produzione termoelettrica lorda totale. Tale valore è un dato medio, che considera la varietà dell'intero parco elettrico e include quindi anche la quota di elettricità prodotta da bioenergie (Fonte: ISPRA, 2020).

		CODE
		202100495-A.14
		PAGE
		38 di/of 66

Per il calcolo delle emissioni dei principali macro inquinanti emessi dagli impianti termoelettrici, non essendo disponibile un dato di riferimento paragonabile al fattore di emissione specifico di CO₂, sono state utilizzate le emissioni specifiche (g/kWh) pubblicate nel Bilancio di Sostenibilità di Enel del 2020, uno dei principali attori del mercato elettrico italiano.

Nella successiva tabella sono riportati i valori delle emissioni annue e totali risparmiate e tutti i coefficienti utilizzati per la loro stima durante l'attività del progetto.

Inquinante	Fattore Emissivo [g/kWh]	Energia Prodotta Impianto fotovoltaico [kWh/a]	Vita dell'impianto [anni]	Emissioni Risparmiate	
				[t/a]	[t] ⁽³⁾
CO ₂	444,4 ⁽¹⁾	34013000	25	15115,38	377884,43
NO _x	0,59 ⁽²⁾			20,41	210,20
SO _x	0,60 ⁽²⁾			20,068	201,69
Polveri	0,12 ⁽²⁾			4,08	102,04

Note

⁽¹⁾ Dato comprensivo dell'elettricità prodotta da rifiuti biodegradabili, biogas e biomasse di origine vegetale. Fonte: ISPRA – Fattori di emissione atmosferica di gas a effetto serra nel settore elettrico nazionale e nei principali Paesi Europei, 2020

http://www.isprambiente.gov.it/files2018/pubblicazioni/rapporti/R_280_18_Emissioni_Settore_Elettrico.pdf

⁽²⁾ Fonte ENEL Bilancio di Sostenibilità 2020: Emissioni specifiche di SO₂, NO_x e polveri rispetto alla produzione netta complessiva (g/kWheq). I valori indicati sono riferiti all'anno 2019, essendo il 2020 poco rappresentativo del trend delle emissioni data la particolarità degli eventi accaduti in tale anno.

Tabella 7: Emissioni Annue e Totali Risparmiate

L'esito della valutazione della significatività degli impatti per la componente atmosfera è riassunto nella seguente tabella.

Impatto	Criteri di valutazione	Magnitudo	Vulnerabilità	Significatività
Impatti positivi conseguenti le emissioni risparmiate rispetto alla produzione di energia mediante l'utilizzo di combustibili fossili.		Metodologia non applicabile		Positivo

8.1.6.3 Fase di dismissione

Durante la fase di dismissione gli impatti potenziali sulla componente atmosfera, sono assimilabili, in via del tutto precauzionale, a quelli già stimati per la fase di cantiere.

Impatto	Criteri di valutazione	Magnitudo	Vulnerabilità	Significatività
Peggioramento della qualità dell'aria dovuta all'emissione temporanea di gas di scarico in atmosfera da parte dei mezzi e veicoli coinvolti nella costruzione del progetto.	<u>Estensione:</u> locale <u>Durata:</u> temporanea <u>Scala:</u> non riconoscibile <u>Frequenza:</u> rara	Trascurabile	Bassa	Trascurabile

		CODE
		202100495-A.14
		PAGE
		39 di/of 66

Impatto	Criteri di valutazione	Magnitudo	Vulnerabilità	Significatività
Peggioramento della qualità dell'aria dovuta all'emissione temporanea di polveri da movimentazione terra e risospensione durante la realizzazione dell'opera.	<u>Estensione:</u> <i>locale</i> <u>Durata:</u> <i>temporanea</i> <u>Scala:</u> <i>riconoscibile</i> <u>Frequenza:</u> <i>rara</i>	Trascurabile	Bassa	Trascurabile

8.1.7 Misure di mitigazione

8.1.7.1 Fase di costruzione /dismissione

Gli impatti sulla qualità dell'aria derivanti dalla fase di costruzione del progetto sono di significatività trascurabile e di breve termine, per la natura temporanea delle attività di cantiere. Non sono pertanto previste né specifiche misure di mitigazione atte a ridurre la significatività dell'impatto, né azioni permanenti.

Tuttavia, al fine di contenere quanto più possibile le emissioni di inquinanti gassosi e polveri, durante la fase di costruzione saranno adottate norme di pratica comune e, ove richiesto, misure a carattere operativo e gestionale.

In particolare, per limitare le emissioni di gas, si garantiranno: il corretto utilizzo di mezzi e macchinari, una regolare manutenzione e buone condizioni operative degli stessi. Dal punto di vista gestionale si limiterà la velocità dei veicoli e si eviterà di tenere inutilmente accesi i motori di mezzi e macchinari.

Per quanto riguarda la produzione di polveri, saranno adottate, ove necessario, idonee misure a carattere operativo e gestionale, quali:

- umidificazione/bagnatura regolare delle aree di cantiere non pavimentate e della viabilità esistente, in special modo durante i periodi caratterizzati da clima secco tali da garantire un abbattimento di polvere pari al 50% dell'emissione non controllata;
- protezione dal vento delle aree di cantiere non pavimentate;
- regolare pulizia di piste e aree di lavoro e lavaggio dei pneumatici dei mezzi d'opera;
- limitazione della velocità dei veicoli in transito su superfici non asfaltate (per evitare fenomeni di risospensione del particolato);
- metodi di controllo delle emissioni di polveri quali copertura dei materiali incoerenti e copertura con teli dei mezzi che trasportano materiale incoerente (terre);
- limitazione delle altezze di caduta del materiale movimentato mediante un adeguato utilizzo delle macchine di movimento terra con particolare attenzione durante le fasi di carico;
- ottimizzazione dei tempi di carico e scarico dei materiali;
- idonea recinzione delle aree di cantiere atte a ridurre il sollevamento e la fuoriuscita delle polveri.
- copertura e/o bagnatura di cumuli di materiale terroso stoccati.
- manutenzione frequente dei mezzi e delle macchine impiegate, con particolare attenzione alla pulizia e alla sostituzione dei filtri di scarico;
- utilizzo di mezzi di trasporto in buono stato e a basso impatto ambientale;
- chiusura giornaliera degli scavi per la posa dei cavidotti e protezione delle pareti degli scavi di sbancamento per la realizzazione delle fondazioni delle cabine con teli di propilene;
- utilizzo di cassoni chiudibili per lo stoccaggio di materiali e dei rifiuti di cantiere,
- utilizzo di scivoli per lo scarico dei materiali;
- formazione delle maestranze in merito alle buone pratiche ai fini di garantire la loro effettiva applicazione.

		<p>CODE 202100495-A.14</p>
		<p>PAGE 40 di/of 66</p>

Al fine di evitare che i mezzi d'opera che escono dai cantieri, in presenza di pneumatici non puliti, determinino la deposizione di materiale potenzialmente disperdibile sulle viabilità urbane, saranno dotate le uscite delle aree di cantiere oggetto di flussi veicolari significativi di impianto per il lavaggio degli pneumatici.

Per quanto concerne il contenimento delle emissioni dei gas di scarico da parte dei macchinari coinvolti nelle attività di cantiere, saranno adottate le seguenti misure di prevenzione:

- adeguata scelta delle macchine operatrici privilegiando l'impiego di macchinari di recente costruzione;
- spegnimento dei macchinari durante le fasi di non attività;
- utilizzo di carburanti a basso contenuto di zolfo.

8.1.7.2 Fase di esercizio

L'adozione di misure di mitigazione non è prevista per la fase di esercizio, in quanto non sono attesi impatti negativi sulla componente aria collegati all'esercizio dell'impianto. **Al contrario, sono previsti benefici ambientali per via delle emissioni atmosferiche risparmiate rispetto alla produzione di energia mediante l'utilizzo di combustibili fossili.**

8.2 ACQUE

8.2.1 Fattori del Contesto (Ante Operam) inerenti alla Valutazione

Sulla scorta di quanto analizzato nello SIA per la descrizione della componente acque superficiali e sotterranee non si evincono particolari criticità.

Nella valutazione sintetica dello stato dei corpi idrici afferenti al bacino dell'Ofanto ricadenti nel territorio della Basilicata, ricavata SCHEDE DI SINTESI STATO ECOLOGICO E CHIMICO BACINO DELL'OFANTO" redatte a cura dell'ARPAB (Area di Biologia Ambientale ed Ecotossicologia) si riporta lo stato di qualità del Torrente Lampeggiano, che costituisce uno dei corsi d'acqua presenti nell'area di indagine, per il quale lo stato ecologico viene valutato scarso, mentre quello chimico buono.

Per quanto riguarda gli elementi chimici a sostegno dello stato ecologico Tabella 1/b D.Lgs 172/2015 danno come risultato "buono".

Si rappresenta che il torrente Lampeggiano sarà oggetto di Monitoraggio Ambientale, come si ricava dal PMA allegato al progetto.

In riferimento al Piano Regionale Tutela delle Acque adottato con D.G.R. n. 1888 del 21/12/2008 e alla cartografia di piano e si evince che le aree di progetto ricadono in "bacini drenanti in aree sensibili". Le NTA del piano prescrivono che gli scarichi di acque reflue urbane ed industriali che recapitano in area sensibile, devono essere assoggettati al rispetto delle prescrizioni e dei limiti ridotti per Azoto e Fosforo di cui ai successivi artt. 25 e 36 della presente norma attuativa.

Gli interventi di progetto non prevedono in alcun modo scarichi di acque reflue urbane ed industriali all'interno delle aree sensibili, né in fase di costruzione/dismissione, né in fase di esercizio.

La falda sotterranea è a profondità maggiore di 15 m.

Nessuna delle ZVN istituite con la D.G.R. No. 407 ricade nei territori di Venosa e Montemilone.

Per quanto concerne il monitoraggio dei corpi sotterranei si rappresenta che allo stato attuale, nella regione Basilicata per il piano di monitoraggio dei corpi idrici sotterranei, individuato e attivato con il **Piano di Gestione Acque 2021-2027 (II Ciclo)**, non sono ancora disponibili informazioni e dati.

		<p>CODE 202100495-A.14</p>
		<p>PAGE 41 di/of 66</p>

8.2.2 Fonti di Impatto

Le fonti di impatto sono legate essenzialmente all'utilizzo dell'acqua per le necessità legate alla vita del cantiere, tanto in **fase di costruzione che si dismissione delle opere**.

Gli impatti sull'ambiente idrico generati in questa fase sono da ritenersi di entità trascurabile, in quanto sono attesi consumi idrici alquanto limitati e non è prevista l'emissione di scarichi idrici. La produzione di effluenti liquidi nella fase di cantiere è essenzialmente riferibile ai reflui civili legati alla presenza del personale in cantiere lungo l'arco di vita dello stesso. Non si prevede emissione di reflui sanitari in quanto le aree di cantiere saranno attrezzate con appositi bagni chimici (privi di scarico) ed i reflui smaltiti periodicamente come rifiuti, da società esterna.

L'impiego di risorse idriche è legato sostanzialmente alle lavorazioni di seguito indicate, **si evidenzia che l'acqua sarà approvvigionata solo ed esclusivamente mediante autobotti**.

- abbattimento di polveri che si formeranno a causa dei movimenti di terra necessari per il livellamento delle superfici e per la posa per la posa dei cavi attraverso acqua nebulizzata;
- lavaggio mezzi in apposita area dedicata.

In **fase di esercizio** un impatto ravvisabile è costituito all'impiego dell'acqua per lavaggio dei moduli fotovoltaici che avrà cadenza semestrale, oltre all'utilizzo di acqua per uso igienico sanitario del personale addetto alla manutenzione.

il fabbisogno idrico è legato agli usi igienico sanitari del personale impiegato nelle attività di manutenzione programmata dell'impianto (lavaggio moduli, controlli e manutenzioni opere civili e meccaniche, verifiche elettriche, ecc.). Le attività sono di tipo saltuario e non è prevista l'emissione di scarichi idrici. L'entità dell'Impatto è trascurabile.

Un altro impatto atteso può essere legato all'impermeabilizzazione delle aree superficiali per la presenza dell'impianto; si fa presente che le uniche superfici impermeabilizzate sono quelle costituite dai 4 basamenti delle cabine, da un piccolo tratto di viabilità di collegamento tra la strada SP 18 e l'ingresso del campo fotovoltaico e la stazione di consegna. **Le superfici impermeabilizzate occupano, rispetto alla superficie totale su cui ricade l'impianto.**

Per quanto concerne l'eventuale interferenza delle opere con la falda sotterranea che, sulla scorta delle risultanze degli studi e delle indagini geologiche si trova a profondità maggiore di 15 m , si può asserire che **non si verifica alcuna interferenza con le strutture in fondazione** (oltretutto di tipo superficiali).

Le caratteristiche di progetto influenzanti la Valutazione sono di seguito indicate:

- Modalità di gestione dell'approvvigionamento dell'acqua necessaria sia alle fasi di costruzione e dismissione, sia per la fase di esercizio: l'approvvigionamento dell'acqua necessaria per le fasi citate avverrà attraverso autobotti.
- Accorgimenti particolari per le attività di manutenzione durante la fase di esercizio;
- Metodologia di installazione dei moduli fotovoltaici: i sostegni dei moduli saranno infissi nel terreno per una profondità di circa 1,5 - 2,00 m, senza necessità di dover realizzare fondazioni.

8.2.3 Risorse e recettori potenzialmente impattati

I corpi idrici presenti nell'intorno dell'area di impianto, vincolati ai sensi del Dlgs 42/2004 art. 142, comma 1 lettera c, sono:

- Torrente Lampeggiano, ubicato a sud dell'area di impianto da cui dista circa 1,8 Km;
- Vallone Castagna, ubicato a nord est dell'area di impianto da cui dista 1,3 Km;

Per quanto concerne il percorso del cavidotto esterno si segnala la presenza dei seguenti corpi idrici:

- Vallone Cornuta, distante circa 450 m dal punto più vicino del cavidotto;

		CODE
		202100495-A.14
		PAGE
		42 di/of 66

- Vallone Fara distante circa 450 m dal punto più vicino del cavidotto.

Per quanto concerne l'impianto, la distanza di corsi d'acqua è tale da ritenere molto improbabile il verificarsi di effetti; in ogni caso è stato redatto apposito Piano di Monitoraggio Ambientale per appurare che, soprattutto durante le fasi di costruzione e dismissione delle opere non si abbiano impatti.

Per quanto concerne il percorso dei cavidotti, nelle fasi di costruzione e dismissione, la minimizzazione degli impatti sarà affidata alle "Best Practice" e alle specifiche misure di mitigazione adottate, per cui si ritiene che l'impatto possa essere trascurabile.

8.2.4 Sintesi degli impatti

Di seguito in forma tabellare e sintetica si riportano gli impatti potenziali attesi relativi alla componente in epigrafe, relazione alla fase di Costruzione, Esercizio e Dismissione delle opere.

Costruzione	Esercizio	Dismissione
<ul style="list-style-type: none"> • Utilizzo di acqua per le necessità di cantiere (ambiente superficiale); • Interferenza del sistema di fondazione dei pannelli con la falda sotterranea (ambiente sotterraneo) 	<ul style="list-style-type: none"> • Utilizzo di acqua per la pulizia dei pannelli e irrigazione manto erboso (ambiente superficiale); • Impermeabilizzazione aree superficiali; • Interferenza del sistema di fondazione dei pannelli con la falda sotterranea 	<ul style="list-style-type: none"> • Utilizzo di acqua per le necessità legate alle attività di dismissione (ambiente superficiale)

8.2.5 Valutazione della Sensitività/Vulnerabilità/importanza

Sulla scorta di quanto illustrato al precedente paragrafo, sia per quanto riguarda la caratterizzazione dello stato ambientale ex ante che per i recettori individuati, il livello di sensitività/vulnerabilità può definirsi **basso**.

Livello di sensitività	Definizione
Bassa/Locale	Bassa o media importanza e rarità, scala locale.

8.2.6 Significatività degli impatti

Si riporta di seguito in forma tabellare la significatività degli impatti per le fasi di realizzazione, esercizio e dismissione delle opere di progetto

8.2.6.1 Fase di costruzione

Di seguito in forma tabellare si riporta la significatività degli impatti.

Impatto	Criteri di valutazione	Magnitudo	Vulnerabilità	Significatività
Utilizzo di acqua per le necessità di cantiere.	<u>Estensione:</u> locale <u>Durata:</u> temporanea <u>Scala:</u> non riconoscibile <u>Frequenza:</u> rara	Trascurabile	Bassa	Trascurabile
Interferenza del sistema di	<u>Estensione:</u> locale	Trascurabile	Bassa	Trascurabile

		CODE 202100495-A.14
		PAGE 43 di/of 66

Impatto	Criteri di valutazione	Magnitudo	Vulnerabilità	Significatività
fondazione dei pannelli con la falda sotterranea	<u>Durata:</u> <i>temporanea</i> <u>Scala:</u> <i>non riconoscibile</i> <u>Frequenza:</u> <i>rara</i>			
Sversamenti accidentali	<u>Estensione:</u> <i>locale</i> <u>Durata:</u> <i>temporanea</i> <u>Scala:</u> <i>non riconoscibile</i> <u>Frequenza:</u> <i>rara</i>	Trascurabile	Bassa	Trascurabile

8.2.6.2 Fase di esercizio

Impatto	Criteri di valutazione	Magnitudo	Vulnerabilità	Significatività
Utilizzo di acqua per la pulizia dei pannelli e conseguente irrigazione del manto erboso.	<u>Estensione:</u> <i>locale</i> <u>Durata:</u> <i>temporanea</i> <u>Scala:</u> <i>non riconoscibile</i> <u>Frequenza:</u> <i>infrequente</i>	Trascurabile	Bassa	Trascurabile
Impermeabilizzazione aree superficiali.	<u>Estensione:</u> <i>locale</i> <u>Durata:</u> <i>lunga</i> <u>Scala:</u> <i>non riconoscibile</i> <u>Frequenza:</u> <i>costante</i>	Bassa	Bassa	Trascurabile
Interferenza del sistema di fondazione dei pannelli con la falda sotterranea	<u>Estensione:</u> <i>locale</i> <u>Durata:</u> <i>lunga</i> <u>Scala:</u> <i>non riconoscibile</i> <u>Frequenza:</u> <i>rara</i>	Trascurabile	Bassa	Trascurabile

8.2.6.3 Fase di dismissione

Impatto	Criteri di valutazione	Magnitudo	Vulnerabilità	Significatività
Utilizzo di acqua per le necessità di cantiere.	<u>Estensione:</u> <i>locale</i> <u>Durata:</u> <i>temporanea</i> <u>Scala:</u> <i>non riconoscibile</i> <u>Frequenza:</u> <i>rara</i>	Trascurabile	Bassa	Trascurabile
Interferenza del sistema di fondazione dei pannelli con la falda sotterranea	<u>Estensione:</u> <i>locale</i> <u>Durata:</u> <i>temporanea</i> <u>Scala:</u> <i>non riconoscibile</i> <u>Frequenza:</u> <i>rara</i>	Trascurabile	Bassa	Trascurabile
Sversamenti accidentali	<u>Estensione:</u> <i>locale</i> <u>Durata:</u> <i>lunga</i> <u>Scala:</u> <i>non riconoscibile</i> <u>Frequenza:</u> <i>rara</i>	Trascurabile	Bassa	Trascurabile

8.2.7 Misure di mitigazione

8.2.7.1 Fase di costruzione/dismissione

Essendo possibile ritenere tutti gli impatti sull'ambiente idrico in fase di costruzione/dismissione di trascurabile significatività non sono pertanto previste specifiche misure di mitigazione atte a ridurre la significatività dell'impatto.

		<p><i>CODE</i> 202100495-A.14</p> <hr/> <p><i>PAGE</i> 44 di/of 66</p>
-----------------------------------------------------------------------------------	-----------------------------------------------------------------------------------	--------------------------------------------------------------------------------

Rimane la prassi ormai consolidata di minimizzare i consumi idrici durante tutte le attività.

Relativamente alla possibilità di contaminazione delle acque di falda causata dallo sversamento accidentale di carburanti, lubrificanti ed altri idrocarburi o dal dilavamento dei materiali da costruzione e dei rifiuti prodotti, durante la fase di cantiere dovranno essere messi in atto i seguenti accorgimenti:

- eseguire le riparazioni ed i rifornimenti ai mezzi meccanici su area attrezzata e impermeabilizzata;
- controllare periodicamente i circuiti oleodinamici dei mezzi operativi;
- accorgimenti per la raccolta ed eventuale trattamento delle acque provenienti dal lavaggio dei mezzi di trasporto e delle macchine operatrici;
- protezione dei depositi dei materiali da costruzione e dei rifiuti dovranno essere dall'azione degli agenti atmosferici mediante copertura con teloni.

Inoltre, si renderanno disponibili in cantiere kit anti-inquinamento ai fini di un eventuale pronto intervento ambientale.

8.2.7.2 Fase di esercizio

Come principale misura di mitigazione si prevede l'adozione del principio di minimo spreco e ottimizzazione della risorsa.

Tra le altre misure di mitigazione identificate per questa fase vi sono:

- l'approvvigionamento di acqua tramite autobotti;
- la presenza di materiali assorbitori sui mezzi (come l'utilizzo di kit anti-inquinamento in caso di sversamenti accidentali dai mezzi).

8.3 SUOLO, SOTTOSUOLO, USO DEL SUOLO E PATRIMONIO AGROALIMENTARE

8.3.1 Fattori del Contesto (Ante Operam) inerenti alla Valutazione

Le opere di progetto ricadono interamente in zone vocate all'agricoltura cerealicola, così come emerge anche dalla Carta di Uso del Suolo (elaborato A.12.a.4.3) dalla quale si evince che l'area di intervento ricade in "Seminativi in aree non irrigue", codice Corin Land Cover 2.1.1.

L'area di intervento non è interessata dalla presenza di zone sottoposte a tutela quali parchi/zone naturali protette, siti appartenenti a Rete Natura 2000, né da zone sottoposte a tutela paesaggistica, se si esclude una interferenza quasi puntuale del tracciato del cavidotto esterno con un lembo di bosco meso-termofilo.

La capacità di uso del suolo agricolo dei terreni è si ascrive alla classe IIIs, che si inscrivono nelle categorie dei suoli adatti ad usi agricoli, forestali, zootecnici e naturalistici.

Le aree di progetto sono esenti inoltre da criticità geologica e geomorfologica; si tratta di aree di versante occupate da depositi conglomeratico-sabbiosi, esenti da problematiche di stabilità a morfologia da sub-pianeggiante a debolmente inclinata.

Il sito di progetto ricade inoltre nel territorio di competenza dell'Autorità di Bacino Distrettuale dell'Appennino Meridionale, ex Autorità di Bacino della Puglia, dal PAI e non rientra in perimetrazioni di aree classificate a pericolosità geomorfologica e di aree classificate a rischio.

Gli interventi ricadono all'interno di terreni del substrato geologico di natura conglomeratico-sabbiosa, e non sussistono condizioni di falda media stagionale superficiale.

		CODE 202100495-A.14
		PAGE 45 di/of 66

8.3.2 Fonti di Impatto

Le potenziali fonti di impatto concernono:

- l'occupazione del suolo in fase di costruzione, dismissione esercizio delle opere;
- la modificazione dello stato geomorfologico in seguito a eventuali lavori di pulizia delle aree e di scavo per la realizzazione della viabilità interna e delle fondazioni delle cabine, per la posa dei cavidotti delle linee di potenza BT interni all'area di progetto e MT.

8.3.3 Risorse e recettori potenzialmente impattati

Suolo e sottosuolo

8.3.4 Sintesi degli impatti

Di seguito in forma tabellare e sintetica si riportano gli impatti potenziali attesi relativi alla componente in epigrafe, relazione alla fase di Costruzione, Esercizio e Dismissione delle opere.

Costruzione	Esercizio	Dismissione
<ul style="list-style-type: none"> • Occupazione del suolo per le attività di cantiere. • Asportazione di suolo superficiale e modifica dello stato geomorfologico in seguito ad eventuali lavori di pulizia delle aree e di scavo per la realizzazione della viabilità interna e delle fondazioni delle cabine • Sversamenti accidentali 	<ul style="list-style-type: none"> • Occupazione del suolo da parte dell'impianto; • Asportazione di suolo per erosione da agenti meteorici • modifica dell'uso del suolo • aumento del rischio geomorfologico (in caso di zone suscettibili a frana) 	<ul style="list-style-type: none"> • Occupazione del suolo per le attività di cantiere. • Modifica dello stato geomorfologico in seguito ai lavori ripristino.

8.3.5 Valutazione della Sensitività/Vulnerabilità/importanza

Alla luce di quanto rappresentato nella descrizione del quadro ambientale e sinteticamente riportato nel paragrafo precedente, la sensitività/vulnerabilità/importanza della componente può definirsi **Bassa**.

Livello di sensitività	Definizione
Bassa/Locale	Bassa o media importanza e rarità, scala locale.

8.3.6 Significatività degli impatti

Si riporta di seguito in forma tabellare la significatività degli impatti per le fasi di realizzazione, esercizio e dismissione delle opere di progetto

8.3.6.1 Fase di costruzione

Impatto	Criteri di valutazione	Magnitudo	Vulnerabilità	Significatività
Occupazione del suolo da parte del cantiere	<u>Estensione:</u> locale <u>Durata:</u> temporanea <u>Scala:</u> riconoscibile <u>Frequenza:</u> rara	Trascurabile	Bassa	Trascurabile

		CODE 202100495-A.14
		PAGE 46 di/of 66

Impatto	Criteri di valutazione	Magnitudo	Vulnerabilità	Significatività
Asportazione di suolo superficiale e modifica dello stato geomorfologico in seguito ad eventuali lavori di pulizia delle aree e di scavo per la realizzazione della viabilità interna e delle fondazioni delle cabine	<u>Estensione:</u> <i>locale</i> <u>Durata:</u> <i>lunga</i> <u>Scala:</u> <i>riconoscibile</i> <u>Frequenza:</u> <i>costante</i>	Bassa	Bassa	Trascurabile
Sversamenti accidentali di sostanze inquinanti	<u>Estensione:</u> <i>locale</i> <u>Durata:</u> <i>temporanea</i> <u>Scala:</u> <i>non riconoscibile</i> <u>Frequenza:</u> <i>rara</i>	Trascurabile	Bassa	Trascurabile

8.3.6.2 Fase di esercizio

Impatto	Criteri di valutazione	Magnitudo	Vulnerabilità	Significatività
Occupazione del suolo da parte dell'impianto	<u>Estensione:</u> <i>locale</i> <u>Durata:</u> <i>lunga</i> <u>Scala:</u> <i>riconoscibile</i> <u>Frequenza:</u> <i>costante</i>	Bassa	Bassa	Trascurabile
Modifica uso del suolo	<u>Estensione:</u> <i>locale</i> <u>Durata:</u> <i>lunga</i> <u>Scala:</u> <i>riconoscibile</i> <u>Frequenza:</u> <i>costante</i>	Bassa	Bassa	Trascurabile

8.3.6.3 Fase di dismissione

Impatto	Criteri di valutazione	Magnitudo	Vulnerabilità	Significatività
Occupazione del suolo da parte del cantiere	<u>Estensione:</u> <i>locale</i> <u>Durata:</u> <i>temporanea</i> <u>Scala:</u> <i>riconoscibile</i> <u>Frequenza:</u> <i>rara</i>	Trascurabile	Bassa	Trascurabile
Asportazione di suolo superficiale e modifica dello stato geomorfologico in seguito ad eventuali lavori di pulizia delle aree e di scavo per la realizzazione della viabilità interna e delle fondazioni delle cabine	<u>Estensione:</u> <i>locale</i> <u>Durata:</u> <i>lunga</i> <u>Scala:</u> <i>riconoscibile</i> <u>Frequenza:</u> <i>costante</i>	Bassa	Bassa	Trascurabile
Sversamenti accidentali di sostanze inquinanti	<u>Estensione:</u> <i>locale</i> <u>Durata:</u> <i>temporanea</i>	Trascurabile	Bassa	Trascurabile

		CODE 202100495-A.14
		PAGE 47 di/of 66

Impatto	Criteri di valutazione	Magnitudo	Vulnerabilità	Significatività
	Scala: <i>non riconoscibile</i> Frequenza: <i>rara</i>			

8.3.7 Misure di mitigazione

8.3.7.1 Fase di costruzione/dismissione

Tra le misure di mitigazione per gli impatti potenziali legati a queste fasi si prevedono:

- ottimizzazione del numero dei mezzi di cantiere previsti;
- riutilizzo del suolo superficiale;
- utilizzo di kit anti-inquinamento in caso di sversamenti accidentali dai mezzi.

8.3.7.2 Fase di esercizio

In questa fase si prevedono le seguenti misure di mitigazione:

- realizzazione di uno strato erbaceo nelle porzioni di terreno sottostante i pannelli; la semina di tali specie azoto fissatrici si è rivelata essere di aiuto al miglioramento della qualità dei terreni.
- Fascia arborea perimetrale costituita da alberi di olivo.

8.4 BIODIVERSITÀ

8.4.1 Fattori del Contesto (Ante Operam) inerenti alla Valutazione

Il territorio in cui sono ubicati gli interventi di progetto è caratterizzato da una matrice fortemente antropica, le cui coperture più estese sono rappresentate prevalentemente da colture agrarie di differenti tipologie. Nello specifico, l'area di indagine è caratterizzata da vaste superfici destinate a seminativo dove massiva è la coltivazione del grano duro. Allo stesso tempo, l'areale in questione, vede la presenza, in forma significativa, di olivo e vite. Le aree a seminativo oltre che al frumento sono investite ad altri produzioni cerealicole anche indirizzate verso il gruppo dei cereali minori. Nell'area è uso praticare ed applicare la rotazione che vede in particolare l'alternanza di specie depauperatrici con leguminose da seme e/o leguminose destinate alla costituzione di associazioni floristiche idonee alla produzione di fieno da destinarsi all'alimentazione del bestiame.

Dall'esame dell'elenco della fauna del sito d'intervento riportato nelle tabelle precedenti si evince che le specie presenti nelle strette pertinenze del sito d'intervento siano ascrivibili alla cosiddetta "fauna banale" costituita da taxa caratterizzati da elevata adattabilità e distribuzione ubiquitaria sul territorio. Ciò è attribuibile all'elevata antropizzazione del sito, caratterizzato prevalentemente da una matrice antropica di tipo agricolo.

8.4.2 Fonti di Impatto

Le fonti di impatto sono ascrivibili alle seguenti fattispecie:

- aumento del disturbo antropico derivante dalle attività di costruzione e dismissione, con particolare riferimento al movimento mezzi;
- rischio di collisione con animali selvatici derivanti dalle attività di costruzione e dismissione, con particolare riferimento al movimento mezzi;
- degrado e perdita di habitat e/o di specie di interesse conservazionistico;
- rischio del probabile fenomeno "abbagliamento" e "confusione biologica" sull'avifauna acquatica migratoria, concretizzabile esclusivamente nella fase di esercizio;

		<p><i>CODE</i> 202100495-A.14</p> <hr/> <p><i>PAGE</i> 48 di/of 66</p>
-----------------------------------------------------------------------------------	-----------------------------------------------------------------------------------	--------------------------------------------------------------------------------

- variazione del campo termico nella zona di installazione dei moduli durante la fase di esercizio

8.4.3 Risorse e recettori potenzialmente impattati

I ricettori che si ritiene possano risultare impattati sono i seguenti:

- Fauna terrestre e avifauna acquatica migratoria;
- Habitat e specie di interesse conservazionistico.

8.4.3.1 Criteri di Valutazione Impatti

La procedura di stima degli impatti potenziali verso la componente biodiversità prevede due criteri di riferimento per la valutazione della sensitività/vulnerabilità/importanza della componente biodiversità, uno focalizzato sugli habitat ed uno sulle specie:

Livello di sensitività habitat	Definizione
Bassa	Habitat con interesse trascurabile per la biodiversità oppure Habitat senza, o solo con una designazione/riconoscimento locale, habitat significativo per le specie elencate come di minore preoccupazione (LC) nell'elenco rosso IUCN, habitat comuni e diffusi all'interno della regione, o con basso interesse di conservazione sulla base del parere di esperti
Media	Habitat all'interno di aree designate o riconosciute a livello nazionale, habitat di importanza significativa per specie <i>vulnerabili</i> (VU), <i>quasi minacciate</i> (NT), o <i>carente di dati</i> (DD), habitat di notevole importanza per specie poco numerose a livello nazionale, habitat che supportano concentrazioni significanti a livello nazionale di specie migratrici e/o congregatorie, e habitat di basso valore usati da specie di medio valore
Alta	Habitat all'interno di aree designate o riconosciute a livello internazionale; habitat di importanza significativa per specie <i>in pericolo critico</i> (CR) o <i>in pericolo</i> (EN), habitat di notevole importanza per specie endemiche e/o globalmente poco numerose, habitat che supportano concentrazioni significative a livello globale di specie migratrici e/o congregatorie, ecosistemi altamente minacciati e/o unici, aree associate a specie evolutive chiave e habitat di valore medio o basso utilizzati da specie di alto valore

Livello di sensitività specie	Definizione
Bassa	Specie a cui non è attribuito alcun valore o importanza specifica oppure specie e sottospecie di minor preoccupazione (LC) nella Lista Rossa IUCN, oppure che non soddisfano i criteri di valore medio o alto.
Media	Specie nella Lista Rossa IUCN come <i>vulnerabili</i> (VU), <i>quasi minacciate</i> (NT), o <i>carente di dati</i> (DD), specie protette dalla legislazione nazionale, specie poco numerose a livello nazionale, numero di specie migratrici o congregatorie di importanza nazionale, specie che non soddisfano i criteri per un alto valore, specie vitali per la sopravvivenza di una specie di medio valore.
Alta	Specie nella Lista Rossa IUCN come <i>in pericolo critico</i> (CR) o <i>in pericolo</i> (EN). Specie di numero limitato a livello globale (ad es. piante endemiche di un sito,

		CODE 202100495-A.14
		PAGE 49 di/of 66

Livello di sensibilità specie	Definizione
	<p>o trovati a livello globale in meno di 10 siti, fauna avente un'area di distribuzione (o un'area di riproduzione globale per le specie di uccelli) inferiore a 50.000 km²), numero di specie migratorie o congregatorie di importanza internazionale, specie evolutive chiave, specie vitali per la sopravvivenza di specie ad alto valore.</p>

La valutazione della magnitudo di ciascun impatto potenziale sarà effettuata in base alle tabelle riportate di seguito, una focalizzata sugli habitat ed una sulle specie:

Magnitudo habitat	Definizione
Trascurabile	Gli effetti rientrano nel range di variazione naturale
Bassa	Riguarda solo una piccola area di habitat, per cui non vi è alcuna perdita redditività/funzione dell'habitat stesso
Media	Riguarda una parte di habitat, ma non è minacciata la redditività a lungo termine/funzione dell'habitat
Alta	Riguarda l'intero habitat o una parte significativa di esso, la redditività a lungo termine/funzione dell'habitat è minacciata

Magnitudo specie	Definizione
Trascurabile	Gli effetti rientrano nel range di variazione naturale per la popolazione della specie
Bassa	L'effetto non causa sostanziali cambiamenti nella popolazione della specie o di altre specie dipendenti da essa
Media	L'effetto provoca un sostanziale cambiamento in abbondanza e/o riduzione della distribuzione di una popolazione superiore a una o più generazioni, ma non minaccia la redditività a lungo termine/funzione di quella popolazione, o qualsiasi popolazione dipendente da essa
Alta	Riguarda l'intera popolazione o una parte significativa di essa, causando un sostanziale calo della dimensione e/o il rinnovamento e ripristino della popolazione (o di un'altra dipendente da essa) non è affatto possibile o lo è in diverse generazioni grazie al naturale reclutamento di individui (riproduzione o immigrazione da aree inalterate)

8.4.4 Sintesi degli impatti

Di seguito in forma tabellare e sintetica si riportano gli impatti potenziali attesi relativi alla componente in epigrafe, relazione alla fase di Costruzione, Esercizio e Dismissione delle opere.

Costruzione	Esercizio	Dismissione
-------------	-----------	-------------

		CODE 202100495-A.14
		PAGE 50 di/of 66

Costruzione	Esercizio	Dismissione
<ul style="list-style-type: none"> • Aumento del disturbo antropico da parte dei mezzi di cantiere. • Rischio di collisione di animali selvatici da parte dei mezzi di cantiere. • Degrado e perdita di habitat naturali. • Perdita di specie di flora e fauna minacciata. 	<ul style="list-style-type: none"> • Rischio del probabile fenomeno “abbagliamento” e “confusione biologica” sull’avifauna acquatica migratoria. • Variazione del campo termico nella zona di installazione dei moduli durante la fase di esercizio. • Degrado e perdita di habitat naturali. • Perdita di specie di flora e fauna minacciata 	<ul style="list-style-type: none"> • Aumento del disturbo antropico da parte dei mezzi di cantiere. • Rischio di collisione con animali selvatici da parte dei mezzi di cantiere.

8.4.5 Valutazione della Sensitività/Vulnerabilità/importanza

8.4.5.1 Livello di sensitività degli impatti

La sensibilità /vulnerabilità, sulla scorta di quanto già brevemente illustrato nella descrizione della componente può definirsi **MEDIA**.

8.4.6 Significatività degli impatti

Si riporta di seguito in forma tabellare la significatività degli impatti per le fasi di realizzazione, esercizio e dismissione delle opere di progetto

8.4.6.1 Fase di costruzione

Di seguito in forma tabellare si riporta la significatività degli impatti.

Impatto	Magnitudo	Vulnerabilità	Significatività
Aumento del disturbo antropico da parte dei mezzi di cantiere.	Bassa	Media	Minima
Rischio di collisione di animali selvatici da parte dei mezzi di cantiere.	Bassa	Media	Minima
Degrado e perdita di habitat naturale.	Media	Media	Moderata
Perdita di specie di flora e fauna minacciata.	Bassa	Media	Minima

8.4.6.2 Fase di esercizio

Impatto	Magnitudo	Vulnerabilità	Significatività
Rischio del probabile fenomeno “abbagliamento” e “confusione biologica” sull’avifauna acquatica e migratoria.	Bassa	Media	Minima
Variazione del campo termico nella	Media	Media	Moderata

		CODE 202100495-A.14
		PAGE 51 di/of 66

Impatto	Magnitudo	Vulnerabilità	Significatività
zona di installazione dei moduli durante la fase di esercizio.			
Degrado e perdita di habitat naturale.	Media	Media	Moderata
Perdita di specie di flora e fauna minacciata.	Media	Media	Moderata

8.4.6.3 Fase di dismissione

Impatto	Magnitudo	Vulnerabilità	Significatività
Aumento del disturbo antropico da parte dei mezzi di cantiere.	Bassa	Media	Minima
Rischio di collisione di animali selvatici da parte dei mezzi di cantiere.	Bassa	Media	Minima
Degrado e perdita di habitat naturale.	Media	Media	Moderata
Perdita di specie di flora e fauna minacciata.	Bassa	Media	Minima

8.4.7 Misure di mitigazione

8.4.7.1 Fase di costruzione/dismissione

Al fine di limitare gli effetti negativi sia sulla vegetazione che sulla fauna dovuti all'emissione di polveri e inquinanti in fase di cantiere, si prevedono principalmente le seguenti misure di mitigazione:

- umidificazione/bagnatura regolare delle aree e dei piazzali di cantiere specialmente durante i periodi caratterizzati da clima secco;
- limitazione della velocità dei veicoli in transito su superfici non asfaltate;
- metodi di controllo dell'emissioni di polveri quali copertura dei materiali incoerenti e copertura con teli dei mezzi che trasportano materiale incoerente (terre).

Per quanto concerne il contenimento delle emissioni dei gas di scarico da parte dei macchinari coinvolti nelle attività di cantiere, saranno adottati le seguenti misure di prevenzione atte a prevenirne l'emissione:

- utilizzo di mezzi di recente fabbricazione;
- utilizzo di carburanti a basso contenuto di zolfo;
- regolare ispezione e manutenzione dei mezzi d'opera conformemente alle specifiche del costruttore.

Al fine di ridurre il possibile impatto sulla fauna dovuto allo schiacciamento, si prevede la limitazione della velocità dei mezzi di cantiere in tutta l'area interessata dalle operazioni di realizzazione del progetto.

		<p><i>CODE</i> 202100495-A.14</p> <hr/> <p><i>PAGE</i> 52 di/of 66</p>
-----------------------------------------------------------------------------------	-----------------------------------------------------------------------------------	--------------------------------------------------------------------------------

8.4.7.2 Fase di esercizio

In questa fase le misure di mitigazione saranno costituite da:

- utilizzo di pannelli di ultima generazione a basso indice di riflettanza;
- previsione di una sufficiente circolazione d'aria al di sotto dei pannelli per semplice moto convettivo o per aerazione naturale;
- monitoraggio della vegetazione naturale tra i moduli così che possa continuare a rappresentare un'attrattiva per le specie faunistiche.

8.5 SISTEMA PAESAGGIO

8.5.1 Fattori del Contesto (Ante Operam) inerenti alla Valutazione

L'area di studio è caratterizzata da elementi paesaggistici di transizione fra il paesaggio dell'Appennino Lucano e quello tipico della Fossa Premurgiana.

Tale area costituisce il tipico esempio di paesaggio contraddistinto da spazi collinari/pianeggianti coltivati in cui prevale la coltura cerealicola, a tratti interrotti da lembi erborati, in genere rappresentati da uliveti e vigneti.

Lo sfruttamento agricolo di queste zone è in gran parte ancorato a metodi tradizionali e la conservazione di siepi e filari arborei arricchisce il paesaggio trasformandolo in un mosaico ambientale, in cui si avvicendano aree di terreno coltivato a pascoli, incolti, lembi di macchia mediterranea e ambienti fluviali. Ne deriva un paesaggio prettamente antropico, omogeneo, dove gli elementi di naturalità appaiono residuali e si presentano in forma di tessere di limitata estensione non collegate tra loro se non limitatamente.

Da quanto fin qui esposto, è possibile dedurre che sotto il profilo naturalistico la sensibilità ambientale del contesto può essere giudicata bassa, inoltre l'area di studio non è interessata da emergenze biotiche e abiotiche di particolare valore, pertanto gli effetti del futuro impianto agrivoltaico sulla componente ambientale in esame nelle fasi di esecuzione/dismissione e di esercizio delle opere saranno contenuti.

All'interno del paesaggio ivi descritto si inseriscono masserie isolate e piccoli agglomerati di case. Intensa è invece l'antropizzazione dell'area in relazione alla presenza di servizi interrati ed aerei, come condotte idriche ed elettrodotti, e alla presenza di impianti di produzione elettrica da fonte eolica.

In considerazione del carattere eminentemente agricolo delle aree in cui si inserisce l'impianto di progetto e dell'assenza di particolari caratteri di significatività delle aree circostanti, la presenza turistica è da escludersi.

8.5.2 Fonti di Impatto

- **Presenza fisica del cantiere**, in fase di realizzazione /dismissione, dei macchinari e dei cumuli di materiali di cantiere, impatto luminoso, taglio di vegetazione.

Un possibile fattore di disturbo della componente visuale del paesaggio e sulla sua fruizione può essere imputabile alla presenza fisica del cantiere e quindi all'interferenza visiva determinata dall'ingombro fisico delle aree di lavoro e dalla presenza delle diverse tipologie di manufatti tipici delle aree di cantiere (quali baraccamenti, impianti, depositi di materiali).

Nello specifico in fase di cantiere possono verificarsi i seguenti impatti:

- modifiche della funzionalità ecologica e/o della compagine vegetale;
- interferenza visiva determinata dall'ingombro fisico delle aree di lavorazione;

		CODE 202100495-A.14
		PAGE 53 di/of 66

- disturbo alla percezione di elementi del paesaggio, a causa della propagazione di polveri determinata dalle attività di cantiere.

I criteri che hanno informato la scelta delle aree di cantiere sono i seguenti:

- esclusione, per quanto possibile, di aree di rilevante interesse ambientale e paesaggistico;
 - preesistenza di strade minori per gli accessi e le piste di cantiere, al fine di limitare il più possibile la realizzazione di nuova viabilità di servizio;
 - adiacenza alle opere da realizzare;
 - vicinanza ai siti di approvvigionamento di inerti e di smaltimento dei materiali di scavo.

L'area di cantiere dell' impianto sarà ubicata all'interno delle aree disponibili per la realizzazione del campo fotovoltaico, in area vocata a seminativo, pertanto si esclude l'interferenza con aree di carattere naturalistico o di specifico interesse paesaggistico.

L'area di cantiere della stazione di consegna sarà ubicata in adiacenza alla SE realizzanda in località Sterpara, su suolo agricolo.

L'accesso all'area di cantiere sarà garantito solo ed esclusivamente dalla viabilità esistente, che si ritiene idonea allo scopo, e pertanto non sarà necessario realizzare ex – novo piste di cantiere.

Per quanto attiene agli approvvigionamenti di materiali per inerti e allo smaltimento dei materiali di scavo, la scelta è ricaduta su siti ubicati a distanza dalle aree di lavoro non maggiore di 25 km.

I cantieri, sia quelli fissi per la realizzazione dell'impianto e della stazione di consegna, che quelli mobili per la realizzazione del cavidotto saranno opportunamente recintati e protetti (anche facendo ricorso a barriere antipolvere) per limitare il sollevamento di polveri ed evitare limitazioni alla percezione del paesaggio circostante.

Alla conclusione dei lavori di realizzazione dell'impianto di progetto, le aree saranno riportate alla situazione ex ante mediante rimodellamento morfologico e vegetazionale.

- **Presenza del parco fotovoltaico e delle strutture connesse (in fase di esercizio)**
- **Interferenza con vincoli paesaggistici**

Non si verifica interferenza alcuna con aree sottoposte a tutela ai sensi del D.Lgs 42/2004 e smi, né tantomeno con aree boscate, parchi, riserve, SIC, ZSC, ZPS, IBA.

- **Presenza del parco fotovoltaico e delle strutture connesse (in fase di esercizio)**

8.5.3 Risorse e recettori potenzialmente impattati

A scala locale gli unici recettori sono costituiti da poche masserie/abitazioni rurali nelle vicinanze dell'impianto di progetto, alcune delle quali in stato di abbandono.

Nell'area vasta di intervento sono stati considerati i seguenti recettori:

Codice identificativo recettore	Denominazione	Tutela	Distanza dall'impianto
PS1	Masseria Casone	Art. 10 D.Lgs 42/2004 e smi	1,10 km
PS2	Diga del Lampeggiano	Art. 142 comma 1 lettera b D.Lgs 42/2004 e smi	1,60 km
PS3	Centro storico di Lavello	Zona A regolamento urbanistico	8,00 Km
PS4	Centro storico di Montemilone	Zona A PRG	6,80 Km

		CODE 202100495-A.14
		PAGE 54 di/of 66

Per ciascuno di tali ricettori tali recettori è stata condotta apposita verifica di interscambiabilità e sono stati prodotti i relativi foto inserimenti.

Per quanto concerne i punti di vista dinamici è stato individuato come recettore la strada SP 18 Ofantina.

8.5.3.1 Criteri di Valutazione Impatti

8.5.3.2 Valutazione della magnitudo della componente Paesaggio

Di seguito si riporta la metodologia applicata per la definizione della magnitudo dei potenziali impatti, con particolare riferimento alla componente visiva ed al contesto paesaggistico, validi per le fasi di costruzione /dismissione e di esercizio.

Magnitudo componente visiva	Definizione
Trascurabile	Un cambiamento che è appena o raramente percettibile a distanze molto lunghe, o visibile per un breve periodo, magari ad un angolo obliquo, o che si fonde con la vista esistente. Il cambiamento può essere a breve termine.
Bassa	Un sottile cambiamento nella vista, a lunghe distanze, o visibile per un breve periodo, magari ad un angolo obliquo, o che si fonde in una certa misura con la vista esistente. Il cambiamento potrebbe essere a breve termine.
Media	Un notevole cambiamento nella vista ad una distanza intermedia, risultante in un nuovo elemento distinto in una parte prominente della vista, o in un cambiamento a più ampio raggio, ma meno concentrato in una vasta area. Il cambiamento può essere di medio-lungo termine e potrebbe non essere reversibile.
Alta	Un cambiamento chiaramente evidente nella vista a distanza ravvicinata, che interessa una parte sostanziale della vista, visibile di continuo per un lungo periodo, o che ostruisce elementi importanti della vista. Il cambiamento potrebbe essere di medio-lungo termine e non sarebbe reversibile.

Magnitudo paesaggio	Definizione
Trascurabile	Un impercettibile, appena o raramente percettibile cambiamento nelle caratteristiche del paesaggio. La modifica può essere a breve termine.
Bassa	Un sottile cambiamento nelle caratteristiche del paesaggio valutato su un'ampia area di un cambiamento più evidente, oppure su un'area ristretta o percepita di rado. Il cambiamento potrebbe essere a breve termine.
Media	Un notevole cambiamento nelle caratteristiche del paesaggio, percepito frequentemente o continuo, su una vasta area; od un cambiamento chiaramente evidente in un'area ristretta che può essere percepito di rado. Il cambiamento può essere di medio-lungo periodo e può non essere reversibile.
Alta	Un chiaramente evidente, frequentemente percepito ed in continuo cambiamento delle caratteristiche del paesaggio che interessano una vasta area. Il cambiamento può essere a lungo termine e non sarebbe reversibile.

		CODE 202100495-A.14
		PAGE 55 di/of 66

8.5.3.3 Livello di sensitività degli impatti

Dalla valutazione del contesto ante operam è possibile ricavare i principali fattori utili alla definizione della sensitività. L'area di progetto è prevalentemente occupata da terreni agricoli, in particolare "seminativi". Non si rileva la presenza di specie floristiche e faunistiche rare o in via di estinzione né di particolare interesse biologico – vegetazionale. Gli unici elementi di naturalità presenti sono da attribuirsi alla rete idrografica superficiale ed in particolare ai corsi d'acqua Lampeggiano e Valle Castagna, che in ogni caso non vengono in nessun modo interferiti dalle opere di progetto.

Non vi sono beni architettonici vincolati e aree archeologiche ai sensi dell'art. 10 del D.Lgs. 42/2004 e s.m.i., nelle immediate adiacenze del parco fotovoltaico, l'emergenza monumentale più prossima è ubicata a circa 1,10 km.

Per quanto riguarda i centri abitati di Venosa, Lavello e Montemilone, che ricadono nell'area vasta di intervento, il più vicino dista dalle opere di progetto non meno di 6 km.

L'area in cui si iscrive l'impianto è caratterizzata, dunque, da un paesaggio dai caratteri sostanzialmente uniformi e comuni, che si ripetono in tutta la fascia pianeggiante.

Analogo discorso può farsi per il contesto in cui si inseriscono i cavidotti interrati e la stazione di consegna.

Gli interventi di progetto saranno realizzati in aree poco frequentate, con l'assenza di punti panoramici potenziali, o di strade panoramiche o di interesse paesaggistico, che attraversano paesaggi naturali o antropici di alta rilevanza paesaggistica, come si evince anche dall'analisi delle tavole del PPR della Regione.

Sulla scorta di quanto illustrato, si può ragionevolmente ritenere che il livello di sensitività/vulnerabilità/importanza della componente possa definirsi **Media**.

8.5.4 Significatività degli impatti

Si riporta di seguito in forma tabellare la significatività degli impatti per le fasi di realizzazione, esercizio e dismissione delle opere di progetto

8.5.4.1 Fase di costruzione

Impatto	Magnitudo	Vulnerabilità	Significatività
Cambiamenti fisici degli elementi che costituiscono il paesaggio	Bassa	Media	Minima
Impatto visivo dovuto alla presenza del cantiere, dei macchinari e dei cumuli di materiali	Bassa	Media	Minima
Impatto luminoso del cantiere	Bassa	Media	Minima

8.5.4.2 Fase di esercizio

Per quanto concerne la significatività degli impatti (magnitudo media, vulnerabilità media) si ritiene di attribuirle un valore **Moderato**.

Impatto	Magnitudo	Vulnerabilità	Significatività
Impatto visivo dovuto alla presenza del parco fotovoltaico e delle strutture connesse	Media	Media	Moderata

		CODE 202100495-A.14
		PAGE 56 di/of 66

8.5.4.2.1 Analisi di intervisibilità

Per la valutazione dell'impatto percettivo delle opere di progetto è stata redatta una carta della visibilità teorica attraverso la rappresentazione tridimensionale del territorio mediante GIS.

L'analisi della ZVT (Zona di Visibilità Teorica) dell'area di interesse, calcolata in un raggio di 10 km, consente di verificare il grado di percepibilità delle opere di progetto nel contesto di origine, al netto della presenza di ostacoli alla vista quali vegetazione, manufatti ecc., in relazione anche al variare della distanza delle opere dal punto di osservazione selezionato.

In termini più tecnici, l'analisi calcola le "linee di vista" (lines of sight) che si dipartono dal punto considerato e che raggiungono il suolo circostante, interrompendosi, appunto, in corrispondenza delle asperità del terreno. L'insieme dei punti sul suolo dai quali il punto considerato è visibile costituisce il bacino visivo (viewshed) di quel punto.

Per la valutazione dell'impatto percettivo sono state realizzate diverse carte della visibilità teorica delle opere in progetto al variare del punto di osservazione selezionato.

Per l'analisi della visibilità è stata considerata un'altezza del punto di osservazione dal livello del suolo pari a 1,60 m, simulando la vista di un uomo di altezza media.

Come già ribadito, il risultato delle suddette elaborazioni è estremamente conservativo in quanto non tiene conto di importanti parametri che riducono la visibilità dell'impianto, costituendo un ingombro che si frappone tra l'osservatore e quest'ultimo quali ad esempio la presenza di ostacoli (alberi, edifici, arbusti, ecc.), l'effetto filtro dell'atmosfera, la quantità e la distribuzione della luce, il limite delle proprietà percettive dell'occhio umano.

Per la verifica di intervisibilità dell'impianto di progetto sono stati individuati i seguenti punti di osservazione:

- PS1 – **Masseria Casone** nel territorio di Venosa, posto a distanza di circa 1,10 Km dal sito di progetto, Bene tutelato ai sensi dell'art. 10 del D.Lgs 42/2004 e smi;
- PS2 - **Diga del Lampeggiano** ricadente parte nel territorio di Venosa e parte in quello di Lavello , posto a distanza di circa 1,60 km dal sito di progetto, Bene tutelato ai sensi dell'art. 142 comma 1 lettera b del D.Lgs 42/2004 e smi;
- PS3 – Centro Storico di Lavello, posto a circa 8 km dal sito di progetto;
- PS3 – Centro Storico di Montemilone, posto a circa 6,8 km dal sito di progetto.

Non è stato preso in considerazione il centro di Venosa in quanto posto a distanza di 11,50 Km dall'impianto di progetto.

Dall'analisi è emerso che da tali punti di vista l'impianto di progetto è risultato non percepibile (Diga di Lampeggiano, Lavello e Montemilone) e difficilmente distinguibile dalla Masseria Casone.

8.5.4.3 Fase di dismissione

Si riporta di seguito, in forma tabellare la stima della significatività degli impatti.

Impatto	Magnitudo	Vulnerabilità	Significatività
Cambiamenti fisici degli elementi che costituiscono il paesaggio	Bassa	Media	Minima
Impatto visivo dovuto alla presenza del cantiere, dei macchinari e dei cumuli di materiali	Bassa	Media	Minima
Impatto luminoso del cantiere	Bassa	Media	Minima

		<p><i>CODE</i> 202100495-A.14</p> <hr/> <p><i>PAGE</i> 57 di/of 66</p>
-----------------------------------------------------------------------------------	-----------------------------------------------------------------------------------	--------------------------------------------------------------------------------

8.5.5 Misure di mitigazione

8.5.5.1 Fase di costruzione/dismissione

Ai fini di un corretto inserimento degli elementi di cantiere nel contesto paesaggistico di riferimento, si prevedono le seguenti misure mitigative:

- razionalizzazione di tutte le attività legate al cantiere e dei relativi spazi fisici al fine di limitare il più possibile l'occupazione, seppur temporanea, di suolo e la visibilità dello stesso;
- mantenimento delle aree di cantiere in condizioni di ordine e pulizia;
- realizzazione di opportune delimitazioni delle aree di cantiere;
- ripristino dei luoghi al termine delle lavorazioni.
- esecuzione delle attività solo in orario diurno.
- saranno abbassate o spente le luci quando cesserà l'attività lavorativa, a fine turno. Generalmente un livello più basso di illuminazione sarà comunque sufficiente ad assicurare adeguati livelli di sicurezza

8.5.5.2 Fase di esercizio

Per conseguire una maggiore integrazione dell'impianto di progetto nel territorio circostante sarà realizzata una cortina arborea perimetrale a tutta la superficie dello stesso, con funzione di ricucitura con il contesto rurale circostante e di mascheramento dei moduli fotovoltaici e delle strutture elettriche.

Tali interventi contribuiranno da un lato a mitigare la percezione visiva dell'impianto in progetto nei confronti di chi percorre le strade carrabili, dall'altro a rafforzare gli elementi della rete ecologica locale esistente, con evidenti benefici nei confronti delle componenti vegetazionali e faunistiche presenti.

La cortina arborea sarà costituita da un filare di esemplari di Olivo (*Olea europaea*) posti a interasse di 6m, in corrispondenza del lato esterno della recinzione perimetrale.

L'interasse tra una pianta e l'altra sarà di 6 metri; per rispettare le distanze dalla strada esistente lo sviluppo in altezza delle piante non supererà mai i 6 m di altezza.

Inoltre per un miglior inserimento dell'impianto nel contesto paesaggistico, la recinzione perimetrale sarà verniciata con il colore RAL 6018, corrispondente al verde.

8.6 AGENTI FISICI – RUMORE

8.6.1 Fattori del Contesto (Ante Operam) inerenti alla Valutazione

8.6.1.1 Riferimenti normativi

I comuni di Venosa e Montemilone non sono dotati di Piani di Zonizzazione acustica.

Tutte le analisi sono state condotte nel rispetto delle principali norme in materia acustico ambientale quali:

- il D.P.C.M. 1° marzo 1991, "Limiti massimi di esposizione al rumore negli ambienti abitativi e nell'ambiente esterno";
- D.P.C.M. 14 novembre 1997, "Determinazione dei valori limite delle sorgenti sonore"
- legge 26 ottobre 1995, n. 447, "Legge quadro sull'inquinamento acustico",

		CODE
		202100495-A.14
		PAGE
		58 di/of 66

L'obiettivo della previsione è la verifica del rispetto dei:

- limiti di immissione assoluti di zona presso i recettori individuati;
- limite differenziale presso i recettori.

Nelle tabelle seguenti si riportano i valori limite assoluti di immissione e i valori limite di emissione per le sorgenti fisse così come stabiliti dal D.P.C.M. 14/11/1997.

Classi di destinazione d'uso del territorio		Tempi di riferimento	
		Diurno (06.00-22.00)	Notturno (22.00-06.00)
I	aree particolarmente protette	50	40
II	aree prevalentemente residenziali	55	45
III	aree di tipo misto	60	50
IV	aree di intensa attività umana	65	55
V	aree prevalentemente industriali	70	60
VI	aree esclusivamente industriali	70	70

Tabella 8: Valori limite assoluti di immissione - Leq in dB(A) (art. 3 D.P.C.M. 14/11/1997)

Classi di destinazione d'uso del territorio		Tempi di riferimento	
		Diurno (06.00-22.00)	Notturno (22.00-06.00)
I	aree particolarmente protette	45	35
II	aree prevalentemente residenziali	50	40
III	aree di tipo misto	55	45
IV	aree di intensa attività umana	60	50
V	aree prevalentemente industriali	65	55
VI	aree esclusivamente industriali	65	65

Figura 7 - Valori limite di emissione - Leq in dB(A) (art. 2 D.P.C.M. 14/11/1997)

I limiti imposti al criterio differenziale dal D.P.C.M. 14/11/1997 in corrispondenza degli ambienti abitativi, sono pari a 5 dBA durante il periodo diurno e 3 dBA durante il periodo notturno.

8.6.2 Fonti di Impatto

Le potenziali fonti di impatto sono ascrivibili alle seguenti fattispecie :

- **Alterazione del clima acustico diurno** dovuto all'utilizzo dei mezzi meccanici coinvolti nelle attività di costruzione e relative emissioni sonore - **In fase di cantiere**
Si rappresenta che non sono previste lavorazioni notturne pertanto in questa fase ci si riferisce esclusivamente al periodo diurno
- **Alterazione del clima acustico diurno e notturno** determinato dalle emissioni delle apparecchiature - **in fase di esercizio**

		CODE
		202100495-A.14
		PAGE
		59 di/of 66

8.6.3 Risorse e recettori potenzialmente impattati

Nella tabella seguente si riporta l'indicazione dei ricettori. Per ubicazione dei recettori si rimanda al paragrafo 8.1.3

N. Recettore	Punto misura	Nume. misura	Tipologia recettore	Latitudine	Longitudine	Classe acustica associata	Comune	Valore d'immissione assoluto diurno
Area realizzazione impianto:								
R1	P1	M1	Casa colonica abbandonata	41° 3'4.11"N	15°54'18.49"E	"tutto il territorio DPCM 1.3.91"	Venosa	70 dBA
R2	P3	M3	Masseria abbandonata	41° 3'19.41"N	15°53'39.35"E			
R3	P5	M5	Abitazione rurale	41° 2'56.31"N	15°54'23.71"E			
R8	-	-	Abitazione rurale	41° 3'27.68"N	15°53'46.08"E			
Tracciato cavidotto:								
R3	P4	M4	Abitazione rurale	41° 2'56.31"N	15°54'23.71"E	"tutto il territorio DPCM 1.3.91"	Venosa	70 dBA
R4	P6	M6	Abitazione rurale - Gruppo di recettori -	41° 1'33.29"N	15°54'25.60"E			
R5	P7	M7	Abitazione rurale	41° 1'23.48"N	15°54'13.09"E			
R6	P8	M8	Abitazione rurale	41° 1'15.39"N	15°54'19.37"E			
R7	P9	M9	Abitazione rurale	41° 0'40.40"N	15°54'15.88"E			

Tabella 9: Descrizione dei recettori e classe acustica di appartenenza

Tutti i recettori individuati sono abitazioni agricole isolate ad un solo piano. La maggior parte di esse versa in stato di abbandono. La strada provinciale n. 18 è classificata dal codice stradale come "Strada di tipo F". Ai sensi della classificazione acustica (DPR 142/04), alle strade di tipo F viene attribuita una fascia di pertinenza acustica di Ampiezza pari a metri 30. Tutti i recettori individuati sono situati al di fuori della fascia di pertinenza della strada provinciale.

8.6.4 Sintesi impatti

Di seguito in forma tabellare e sintetica si riportano gli impatti potenziali attesi relativi alla componente in epigrafe, relazione alla fase di Costruzione, Esercizio e dismissione delle opere.

Costruzione	Esercizio	Dismissione
<ul style="list-style-type: none"> Alterazione del clima acustico diurno dovuto all'utilizzo dei mezzi meccanici coinvolti nelle 	<ul style="list-style-type: none"> Alterazione del clima acustico diurno e notturno determinato 	<ul style="list-style-type: none"> Alterazione del clima acustico diurno dovuto all'utilizzo dei mezzi meccanici coinvolti nelle

		CODE 202100495-A.14
		PAGE 60 di/of 66

Costruzione	Esercizio	Dismissione
attività di costruzione e relative emissioni sonore.	dalle emissioni delle apparecchiature	attività di costruzione e relative emissioni sonore.

8.6.5 Valutazione della Sensitività/Vulnerabilità/importanza

Valutazione della Sensitività/Vulnerabilità/importanza

Il Progetto si colloca in un territorio ad alta vocazione agricola e con presenza molto rara di abitazioni abitative. Come già illustrato nell'area dell'impianto sono presenti pochi ricettori isolati, di cui uno soltanto risulta abitato.

La situazione è la medesima lungo il percorso del cavidotto che si sviluppa quasi totalmente in fregio alla viabilità esistente. Pertanto si può stimare come **Basso** il livello di sensitività del territorio circostante le opere di progetto, come riportato nella seguente tabella.

Livello di sensitività	Definizione
Bassa/Locale	Bassa o media importanza e rarità, scala locale.

8.6.6 Significatività degli impatti

Si riporta di seguito in forma tabellare la significatività degli impatti per le fasi di realizzazione, esercizio e dismissione delle opere di progetto

8.6.6.1 Fase di costruzione

Impatto	Criteri di valutazione	Magnitudo	Vulnerabilità	Significatività
Alterazione del clima acustico diurno dovuto all'utilizzo dei mezzi meccanici coinvolti nelle attività di costruzione e relative emissioni sonore.	Estensione: <i>locale</i> Durata: <i>temporanea</i> Scala: <i>non riconoscibile</i> Frequenza: <i>rara</i>	Trascurabile	Bassa	Trascurabile

8.6.6.2 Fase di esercizio

Impatto	Criteri di valutazione	Magnitudo	Vulnerabilità	Significatività
Alterazione del clima acustico diurno e notturno determinato dalle emissioni delle apparecchiature	Estensione: <i>locale</i> Durata: <i>lungo termine</i> Scala: <i>non riconoscibile</i> Frequenza: <i>rara</i>	Bassa	Bassa	Trascurabile

8.6.6.3 Fase di dismissione

Impatto	Criteri di valutazione	Magnitudo	Vulnerabilità	Significatività
Alterazione del clima acustico diurno dovuto	Estensione: <i>locale</i>	Trascurabile	Bassa	Trascurabile

		CODE 202100495-A.14
		PAGE 61 di/of 66

Impatto	Criteri di valutazione	Magnitudo	Vulnerabilità	Significatività
all'utilizzo dei mezzi meccanici coinvolti nelle attività di costruzione e relative emissioni sonore.	Durata: <i>temporanea</i> Scala: <i>non riconoscibile</i> Frequenza: <i>rara</i>			

8.6.7 Misure di mitigazione

8.6.7.1 Fase di costruzione /dismissione

Per ridurre al massimo il disturbo legato alla rumorosità e alle vibrazioni in questa fase, durante lo svolgimento dei lavori saranno adottate una serie di Best Practices finalizzate a ridurre e controllare il rumore prodotto dai cantieri, comprendenti interventi di tipo preliminare e attivo che si seguito si indicano:

- utilizzo di macchinari conformi alle direttive CE in materia di emissione acustica ambientale;
- utilizzo di impianti, macchine ed attrezzature a bassa emissione di rumore e vibrazioni (gruppi elettrogeni, compressori, martelli pneumatici a potenza regolabile, rulli per la compattazione a bassa emissione di vibrazioni, macchine per il movimento terra gommate anziché cingolate, etc);
- confinamento delle postazioni fisse di lavoro rumorose con pareti e tettoie fonoassorbenti;
- installazione di silenziatori sugli scarichi dei mezzi utilizzati in cantiere;
- continua manutenzione dei mezzi e delle attrezzature;
- impiego di basamenti antivibranti per macchinari fissi;
- continua manutenzione dei mezzi e delle attrezzature (lubrificazione, sostituzione pezzi usurati o inefficienti, controllo e serraggio giunzioni, bilanciatura, verifica allineamenti, verifica tenuta pannelli di chiusura;
- manutenzione della viabilità interna di cantiere;
- imposizione di direttive agli operatori tali da evitare comportamenti inutilmente rumorosi (ad esempio: evitare di far cadere da altezze eccessive i materiali o di trascinarli quando possono essere sollevati).
- lungo il tratto di viabilità utilizzata per il trasporto dei materiali, ciascun camion sarà caricato non oltre il 70% della portata ammissibile con obbligo di velocità massima non superiore a 30 Km/ora;
- attivazione di una puntuale e costante vigilanza affinché le operazioni rumorose, se strettamente necessarie, siano eseguite con tutte le cautele atte a ridurre al minimo l'impatto acustico (es. limitare, per quanto possibile l'uso contemporaneo di macchinari particolarmente rumorosi);
- i motori a combustione interna saranno mantenuti ad un regime di giri non troppo elevato e neppure troppo basso;
- saranno adeguatamente fissati gli elementi di carrozzeria dei mezzi, i carter, ecc. in modo che non emettano vibrazioni;
- saranno evitati i rumori inutili che possono aggiungersi a quelli dell'attrezzo di lavoro che non sono di fatto riducibili;
- sarà verificata e segnalata al Responsabile di cantiere l'eventuale diminuzione dell'efficacia dei dispositivi silenziatori;

		<p>CODE 202100495-A.14</p> <hr/> <p>PAGE 62 di/of 66</p>
-----------------------------------------------------------------------------------	-----------------------------------------------------------------------------------	------------------------------------------------------------------

- non saranno tenuti in funzione gli apparecchi e le macchine durante le soste delle lavorazioni.

8.6.7.2 Fase di esercizio

Per questa fase non si prevedono mitigazioni. **Sarà eseguito monitoraggio acustico come si evince dal PMA allegato alla presente.**

8.7 POPOLAZIONE E SALUTE UMANA

8.7.1 Fattori del Contesto (Ante Operam) inerenti alla Valutazione

Il progetto si inserisce in un'area a prevalente vocazione agricola, con isolati insediamenti residenziali e produttivi legati all'agricoltura, pertanto con limitata presenza di recettori.

I centri abitati di Lavello, Venosa e Montemilone distano dall'area di progetto rispettivamente:

- Venosa 11,50 km
- Lavello 8,2 Km
- Montemilone 6,8 km

Le fasce di età più vulnerabili al peggioramento della qualità della vita sono quelle relative ai bambini e agli anziani. Per quanto concerne lo stato della salute, i principali fattori di mortalità nella Provincia di Potenza sono dovuti in primis a malattie di tipo cardiocircolatorio ed in secundis a tumori.

8.7.2 Fonti di Impatto

Le potenziali forme di impatto relative alla componente in epigrafe sono associabili a:

- **Alterazione della salute ambientale** e conseguentemente della qualità della vita in seguito alle pressioni ambientali relative a:
 - emissioni di polveri e di inquinanti in atmosfera **in fase di costruzione/dismissione;**
 - aumento delle emissioni sonore **in fase di costruzione/dismissione;**
 - Impatto generato dai campi elettromagnetici prodotti dall'impianto durante la fase di esercizio
 - Ricadute positive in fase di esercizio derivanti dalle emissioni in atmosfera risparmiate rispetto alla produzione di energia mediante l'utilizzo di combustibili fossili.

8.7.3 Risorse e recettori potenzialmente impattati

- Popolazione che risiede in prossimità delle Aree di Progetto o lungo le reti viarie interessate dal movimento dei mezzi di cantiere;
- Strutture sanitarie istituti scolastici dei comuni prossimi all'area di progetto. **Nel caso di progetto non si verifica interferenza alcuna con tali recettori sensibili data la distanza degli interventi dalle aree urbanizzate.**

8.7.4 Sintesi degli impatti

Di seguito in forma tabellare e sintetica si riportano gli impatti potenziali attesi relativi alla componente in epigrafe, relazione alla fase di Costruzione, Esercizio e Dismissione delle opere.

		CODE 202100495-A.14
		PAGE 63 di/of 66

Costruzione	Esercizio	Dismissione
<ul style="list-style-type: none"> Potenziali rischi per la sicurezza stradale determinati dall'aumento di traffico Potenziale temporaneo aumento della rumorosità e peggioramento della qualità dell'aria derivanti dalle attività di cantiere e dal movimento mezzi per il trasporto del materiale Impatto luminoso del cantiere. 	<ul style="list-style-type: none"> Potenziali impatti positivi (benefici) sulla salute, a causa delle emissioni risparmiate rispetto alla produzione di un'uguale quota mediante impianti tradizionali. Potenziali impatti sulla salute della popolazione e degli operatori dell'impianto fotovoltaico, generati dai campi elettrici e magnetici. Impatto visivo dovuto alla presenza del parco fotovoltaico e delle strutture connesse 	<ul style="list-style-type: none"> Potenziali rischi per la sicurezza stradale determinati dall'aumento di traffico Potenziale temporaneo aumento della rumorosità e peggioramento della qualità dell'aria derivanti dalle attività di cantiere e dal movimento mezzi per il trasporto del materiale Impatto luminoso del cantiere

8.7.5 Valutazione della Sensitività/Vulnerabilità/importanza

In considerazione dello stato attuale della componente e dei recettori potenzialmente impattati, la sensitività può essere classificata come **Bassa**.

Livello di sensitività	Definizione
Bassa/Locale	Bassa o media importanza e rarità, scala locale.

8.7.6 Significatività degli impatti

Si riporta di seguito in forma tabellare la significatività degli impatti per le fasi di realizzazione, esercizio e dismissione delle opere di progetto

8.7.6.1 Fase di costruzione

Di seguito in forma tabellare si riporta la significatività degli impatti.

Impatto	Criteri di valutazione	Magnitudo	Vulnerabilità	Significatività
Potenziali rischi per la sicurezza stradale determinati dall'aumento di traffico	<u>Estensione:</u> <i>locale</i> <u>Durata:</u> <i>temporanea</i> <u>Scala:</u> <i>non riconoscibile</i> <u>Frequenza:</u> <i>rara</i>	Trascurabile	Bassa	Trascurabile
Possibili incidenti connessi all'accesso non autorizzato ai siti di cantiere	<u>Estensione:</u> <i>locale</i> <u>Durata:</u> <i>temporanea</i> <u>Scala:</u> <i>non riconoscibile</i> <u>Frequenza:</u> <i>rara</i>	Trascurabile	Bassa	Trascurabile
Alterazione della salute ambientale e conseguentemente della	<u>Estensione:</u> <i>locale</i> <u>Durata:</u> <i>temporanea</i> <u>Scala:</u> <i>non riconoscibile</i>	Trascurabile	Bassa	Trascurabile

		CODE 202100495-A.14
		PAGE 64 di/of 66

Impatto	Criteri di valutazione	Magnitudo	Vulnerabilità	Significatività
qualità della vita in seguito alle pressioni ambientali	<u>Frequenza: rara</u>			

8.7.6.2 Fase di esercizio

Di seguito si riporta, in forma tabellare l'attribuzione della significatività degli impatti riferita alla componente.

Impatto	Criteri di valutazione	Magnitudo	Vulnerabilità	Significatività
<ul style="list-style-type: none"> Potenziali impatti positivi (benefici) sulla salute, a causa delle emissioni risparmiate rispetto alla produzione di un'uguale quota mediante impianti tradizionali. 		Non applicabile		Positiva
<ul style="list-style-type: none"> Potenziali impatti sulla salute della popolazione e degli operatori dell'impianto fotovoltaico, generati dai campi elettrici e magnetici e dalla rumorosità 	<u>Estensione: locale</u> <u>Durata: temporanea</u> <u>Scala: non riconoscibile</u> <u>Frequenza: rara</u>	Trascurabile	Bassa	Trascurabile
<ul style="list-style-type: none"> Potenziale disturbo alla popolazione derivante dall'alterazione del paesaggio 		Media	Media	Moderata

8.7.6.3 Fase di dismissione

Impatto	Criteri di valutazione	Magnitudo	Vulnerabilità	Significatività
Potenziali rischi per la sicurezza stradale determinati dall'aumento di traffico	<u>Estensione: locale</u> <u>Durata: temporanea</u> <u>Scala: non riconoscibile</u> <u>Frequenza: rara</u>	Trascurabile	Bassa	Trascurabile
Possibili incidenti connessi all'accesso non autorizzato ai siti di cantiere	<u>Estensione: locale</u> <u>Durata: temporanea</u> <u>Scala: non riconoscibile</u> <u>Frequenza: rara</u>	Trascurabile	Bassa	Trascurabile
Alterazione della salute	<u>Estensione: locale</u>	Trascurabile	Bassa	Trascurabile

		CODE
		202100495-A.14
		PAGE
		65 di/of 66

Impatto	Criteri di valutazione	Magnitudo	Vulnerabilità	Significatività
ambientale e conseguentemente della qualità della vita in seguito alle pressioni ambientali	<u>Durata:</u> <i>temporanea</i> <u>Scala:</u> <i>non riconoscibile</i> <u>Frequenza:</u> <i>rara</i>			

8.7.7 Misure di mitigazione

8.7.7.1 Fase di costruzione/dismissione

Oltre alle mitigazioni già indicate per le componenti atmosfera e rumore si prevede l'adozione delle seguenti Best Practice in merito alle varie fonti di impatto evidenziate:

- Potenziali rischi per la sicurezza stradale determinati dall'aumento di traffico
 - comunicazione preventiva alle autorità locali delle attività di transito dei mezzi di cantiere che interessano la viabilità pubblica;
 - formazione continua dei lavoratori sulle regole da rispettare per promuovere una guida sicura e responsabile;
 - limitazione del passaggio dei mezzi sulla viabilità pubblica negli orari di maggiore punta, allo scopo di ridurre i rischi stradali per la comunità locale ed i lavoratori;
 - Possibili incidenti connessi all'accesso non autorizzato ai siti di cantiere
 - adeguata segnaletica da collocare in corrispondenza dell'area di cantiere per avvisare dei rischi associati alla violazione.
 - installazione di recinzioni temporanee per delimitare le aree dei cantieri mobili per la realizzazione dei cavidotti.

Si evidenzia inoltre che le opere in progetto non comportano rischi per l'ambiente e la salute connessi alla possibilità di incidenti rilevanti; sono previsti sistemi di protezione per i contatti diretti ed indiretti con i circuiti elettrici ed inoltre si realizzeranno sistemi di protezione dai fulmini con la messa a terra (il rischio di incidenti per tali tipologie di opere non presidiate, anche con riferimento alle norme CEI, è da considerare nullo).

8.7.7.2 Fase di esercizio

Per quanto concerne le emissioni di inquinanti in atmosfera non si prevedono misure mitigative in quanto la significatività degli impatti è **positiva**.

Stesso dicasi per le emissioni rumorose e per l'impatto elettromagnetico che sulla base dei rispettivi studi specialistici sono definiti non significativi. In ogni caso è prevista per la componente rumore il monitoraggio in fase di esercizio.

Per quanto riguarda il disturbo alla popolazione derivante dall'alterazione del paesaggio, come già illustrato, si prevede una schermatura vegetale attraverso la messa a dimora di specie arboree lungo tutto il perimetro dell'impianto.

		<p>CODE 202100495-A.14</p>
		<p>PAGE 66 di/of 66</p>

9 CONCLUSIONI

Per la redazione del presente Studio sono state seguite le indicazioni della normativa di settore precedentemente richiamata. Perseguendo l'obiettivo di favorire lo sviluppo autonomo del solare come fonte di energia alternativa alle fonti inquinanti fossili, lo Studio ha inizialmente valutato le caratteristiche del Progetto che potessero costituire interferenza sulle diverse componenti ambientali e si è quindi proceduto con l'analisi della qualità delle componenti ambientali interferite e con la valutazione degli impatti, tutto questo, prendendo in considerazione le caratteristiche del territorio nel quale è ubicato il progetto. Sono stati affrontati gli aspetti programmatici e ambientali e descritte le singole attività per la realizzazione dell'impianto.

L'area all'interno della quale si inserisce il progetto è classificata dai vigenti strumenti urbanistici come agricola produttiva; in nessuna parte dell'area d'impianto ricadono aree vincolate ai sensi dell'art. 142 lett. c) del D.Lgs. 42/2004, nè tantomeno insistono SIC-Z.P.S. L'area non rientra nemmeno tra quelle classificate dal PAI come a rischio o pericolosità idraulica. L'analisi degli impatti meticolosamente effettuata ha sottolineato come in virtù della durata e tipologia delle attività gli impatti siano trascurabili o bassi per specifiche componenti, in ogni caso mitigabili con accorgimenti progettuali. Al contrario si vuole sottolineare come, grazie alla realizzazione di questo progetto, si verificheranno impatti positivi sotto diversi aspetti, da quello ambientale a quello economico.

Nello specifico, si ribadisce che il progetto prevede un uso agricolo dell'area (circa 20 ha) per non sottrarre suoli agli indirizzi produttivi e che la soluzione adottata sarà quella della messa a dimora di specie officinali tra le file dei tracker. La fattispecie contribuirà a garantire una copertura vegetale per tutto l'anno, preservare la fertilità del terreno ed il relativo quantitativo di sostanza organica, creare un habitat quasi naturale, ridurre i fenomeni di erosione del suolo per via della copertura vegetale e delle corrette pratiche agronomiche applicate.

La previsione di un'estesa fascia di mitigazione perimetrale all'impianto, costituita dalla messa a dimora di alberi di ulivo (375 esemplari) consentirà una maggiore integrazione delle opere nel paesaggio, nonchè un effetto di mascheramento visivo delle strutture dei Tracker e delle apparecchiature.

Da un punto di vista socio economico la realizzazione dell'impianto consentirà:

- l'aumento del fattore di occupazione diretta sia nella fase di cantiere (per le attività di costruzione e installazione dell'impianto) che nella fase di esercizio dell'impianto (per le attività di gestione e manutenzione degli impianti);
- la creazione e sviluppo di società e ditte che graviteranno attorno l'impianto ricorrendo a manodopera locale;
- una maggiore produttività agricola dell'area come stimato dal Piano Agronomico che è parte integrante della presente iniziativa.

In conclusione si può pertanto ritenere che il progetto delle opere in oggetto sia compatibile dal punto di vista ambientale e che esso, a fronte di impatti spazialmente circoscritti e di limitata entità e durata (fasi di cantiere), costituisca occasione importante di promozione dell'uso delle fonti energetiche rinnovabili.