

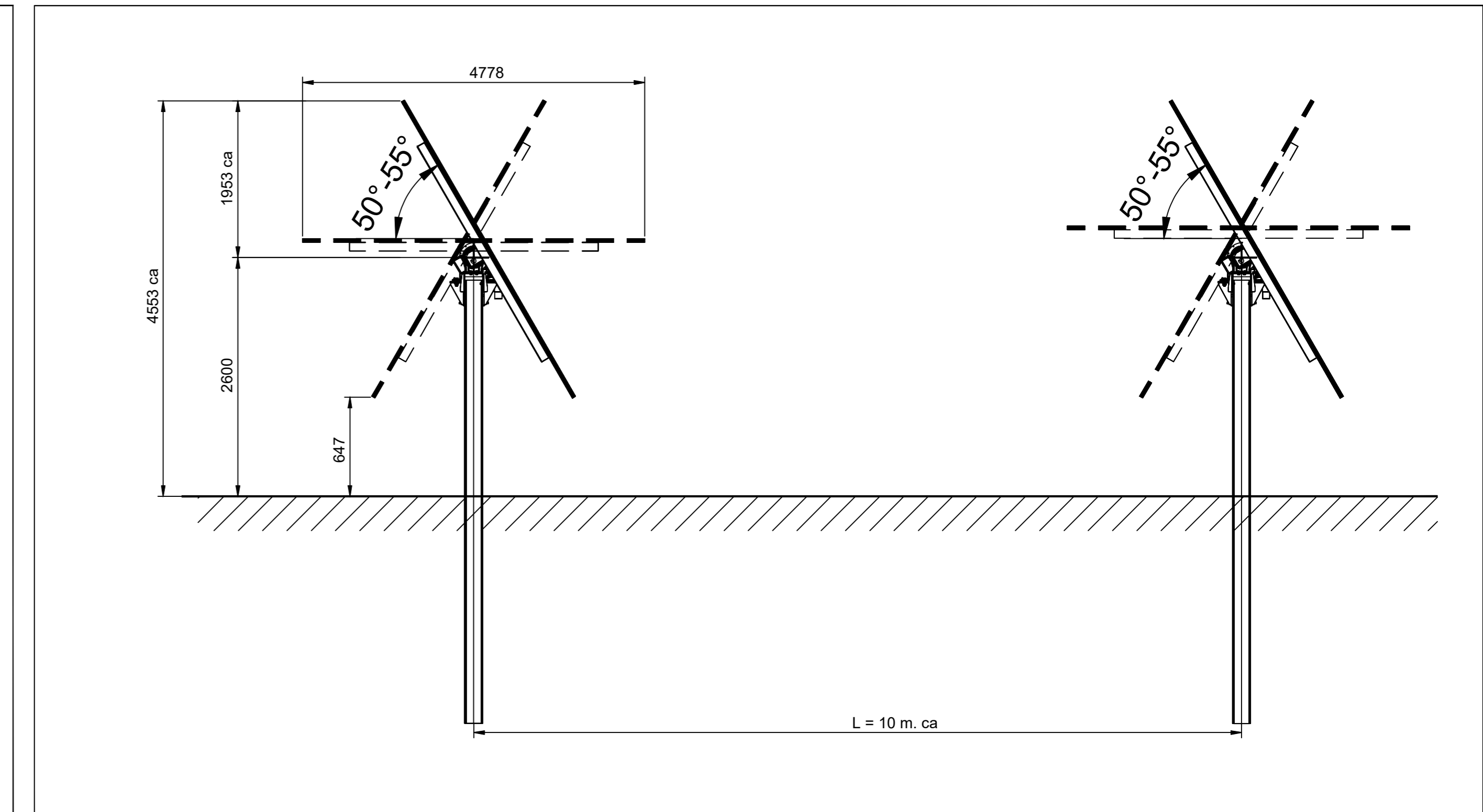
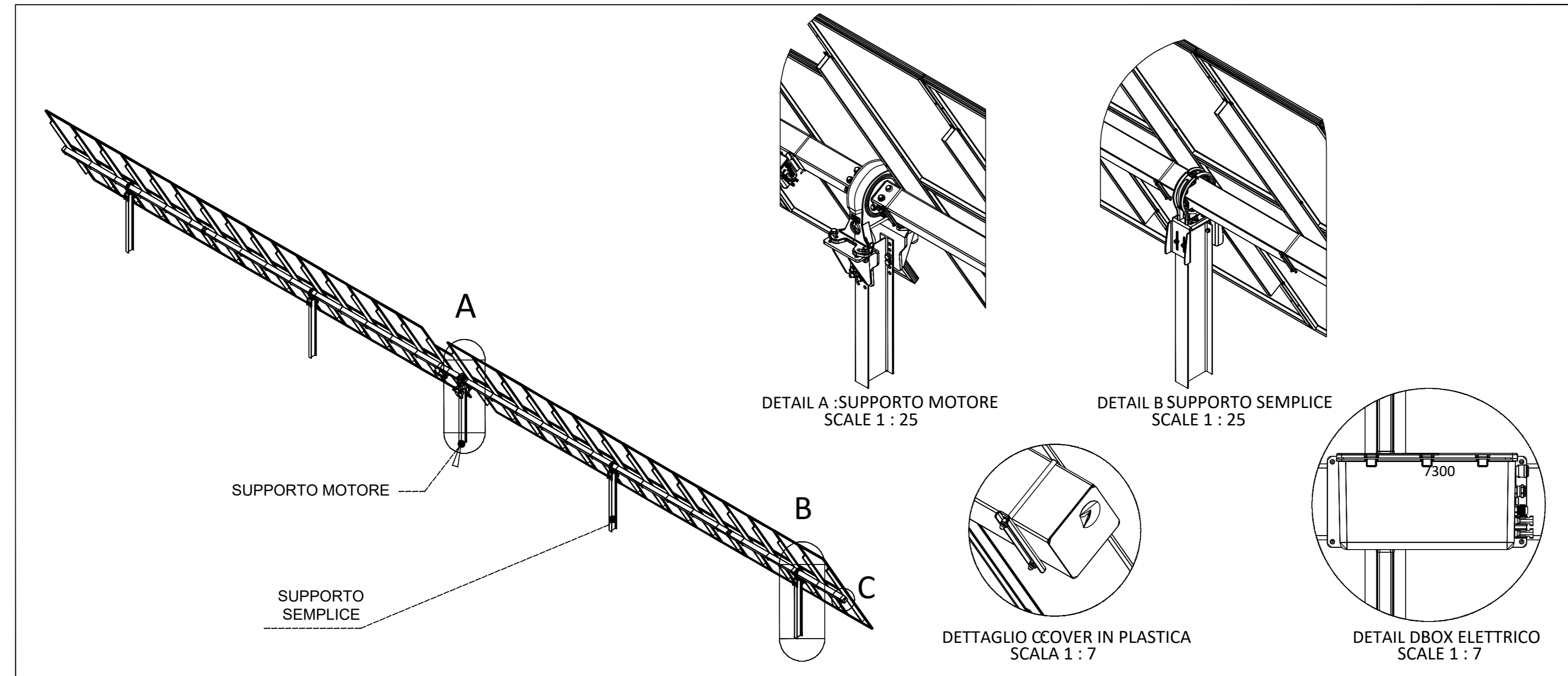
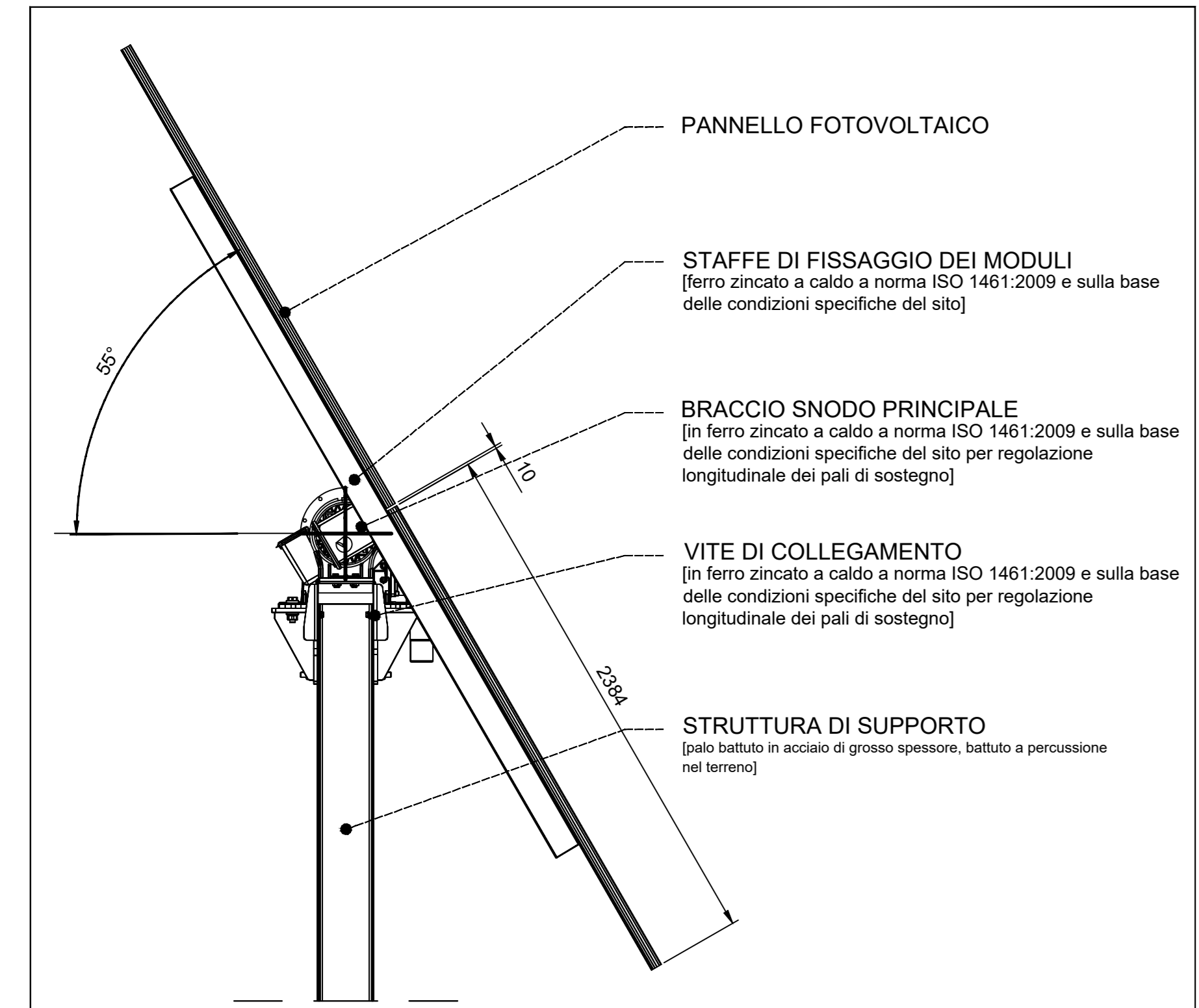
INSEGUITORE SOLARE MONOASSIALE

PARTICOLARE STRUTTURALE

SCALA 1:10

DETTAGLI COSTRUTTIVI

SCALA 1:50

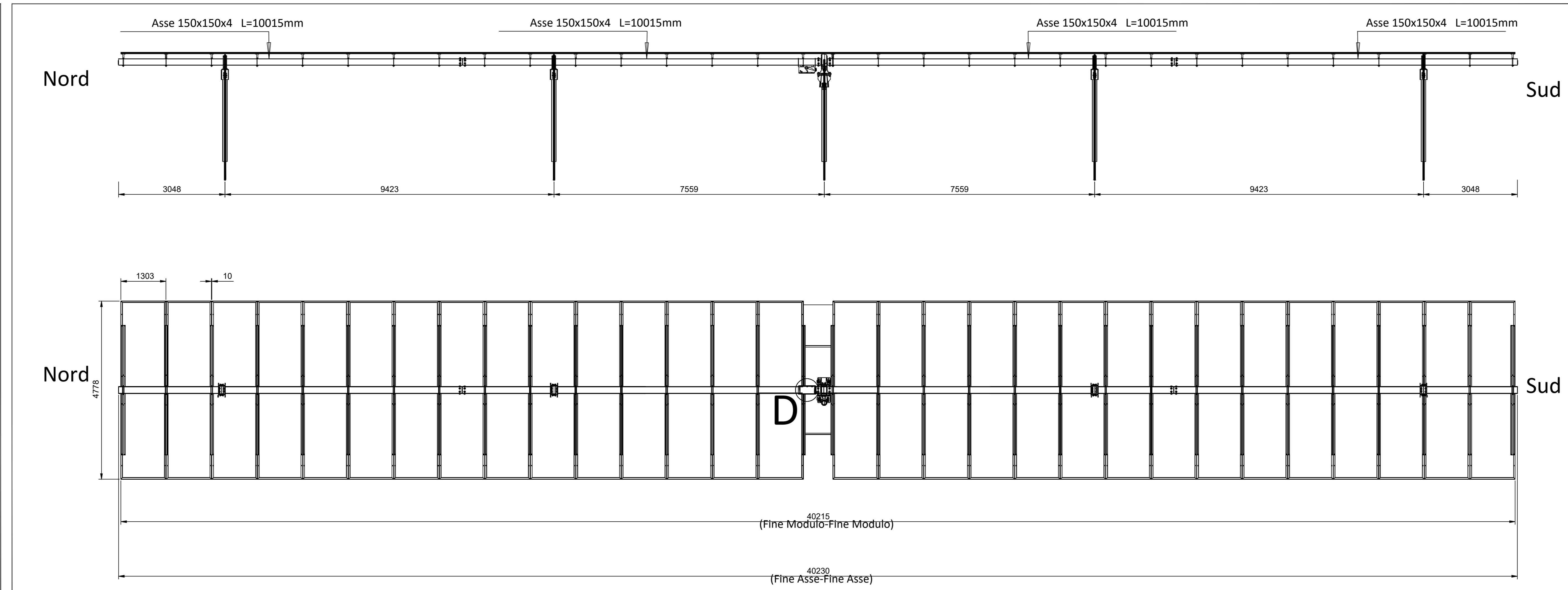
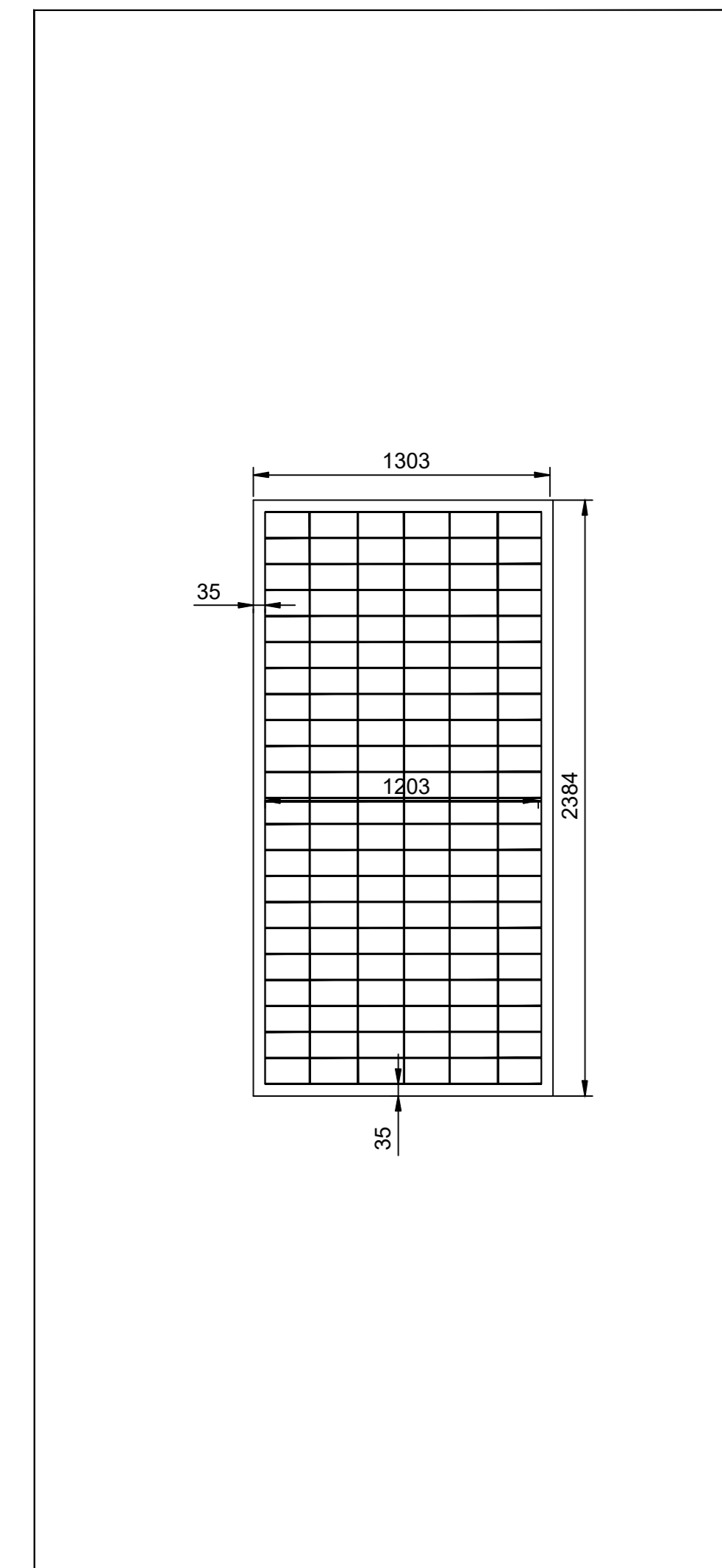


DIMENSIONE MODULO

SCALA 1:20

SEZIONE E VISTA IN PIANTA

SCALA 1:50



REGIONE SICILIA
PROVINCIA DI PALERMO
COMUNE DI PIANA DEGLI ALBANESI

Oggetto:
PROGETTO PER LA REALIZZAZIONE DI UN IMPIANTO AGRO-FOTOVOLTAICO DELLA POTENZA DI 46,19715 MWp DA UBICARSI NEL TERRITORIO DEL COMUNE DI PIANA DEGLI ALBANESI LOCALITÀ JENCHERIA

Elaborato:
RS06EPD0012A0_PianaDegliAlbanesi_Struttura e sostegno dei pannelli

TAVOLA: EPD0012

PROPRONENTE:
 Piana degli Albanesi Srl
 Via S. Annunziata, 23/A, Milano (MI)

PROGETTAZIONE:

 Ing. Gaetano Voccia

SCALA:

DATA: Luglio 2021

REDAZIONE: **CONTROLLO:** **APPROVAZIONE:**

Codice Progetto: FM.19.001

Rev.: 00 - Presentazione Istanza VIA e AU

GAMIAN Consulting Srl si riserva la proprietà di questo documento e ne vieta la riproduzione e la divulgazione a terzi se non espressamente autorizzato

SPAZIO RISERVATO ALL'ENTE PUBBLICO