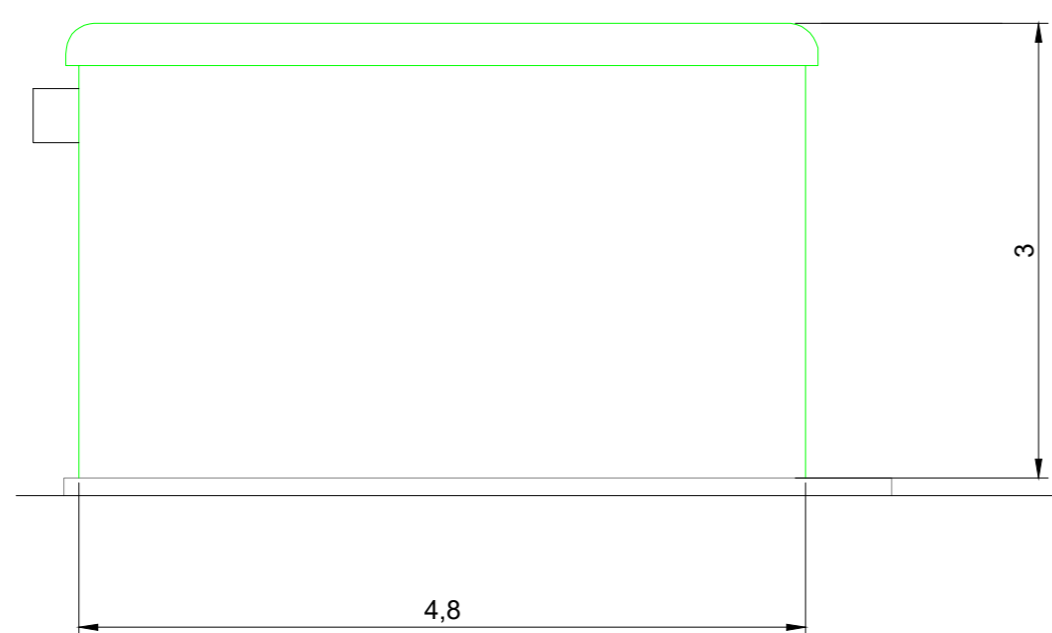
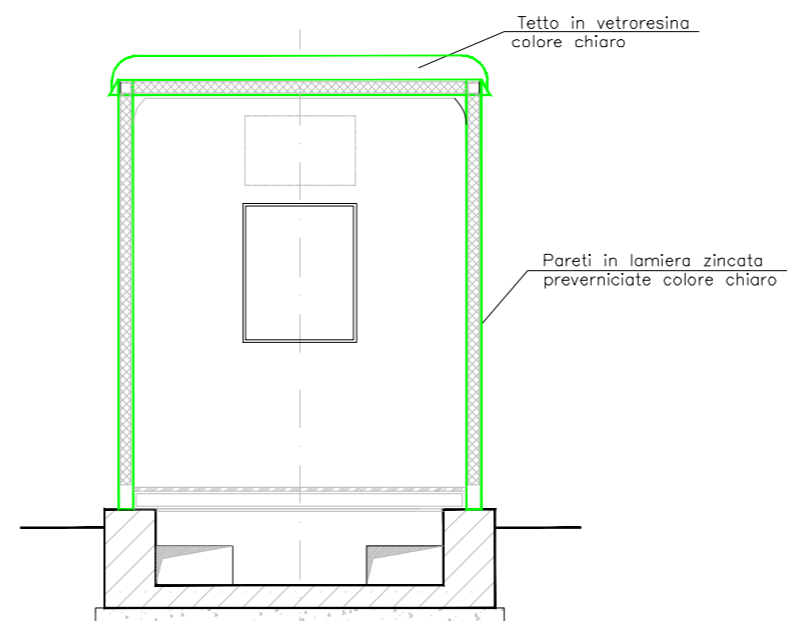


PIANTE E PROSPETTI CHIOSCO - SCALA 1:50

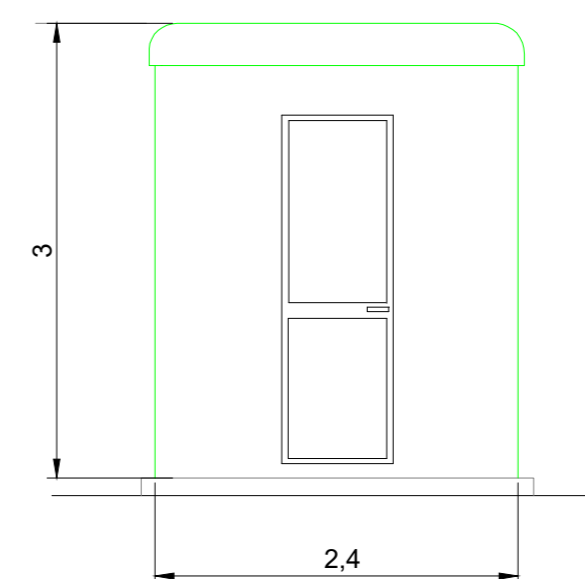
VISTA LATERALE



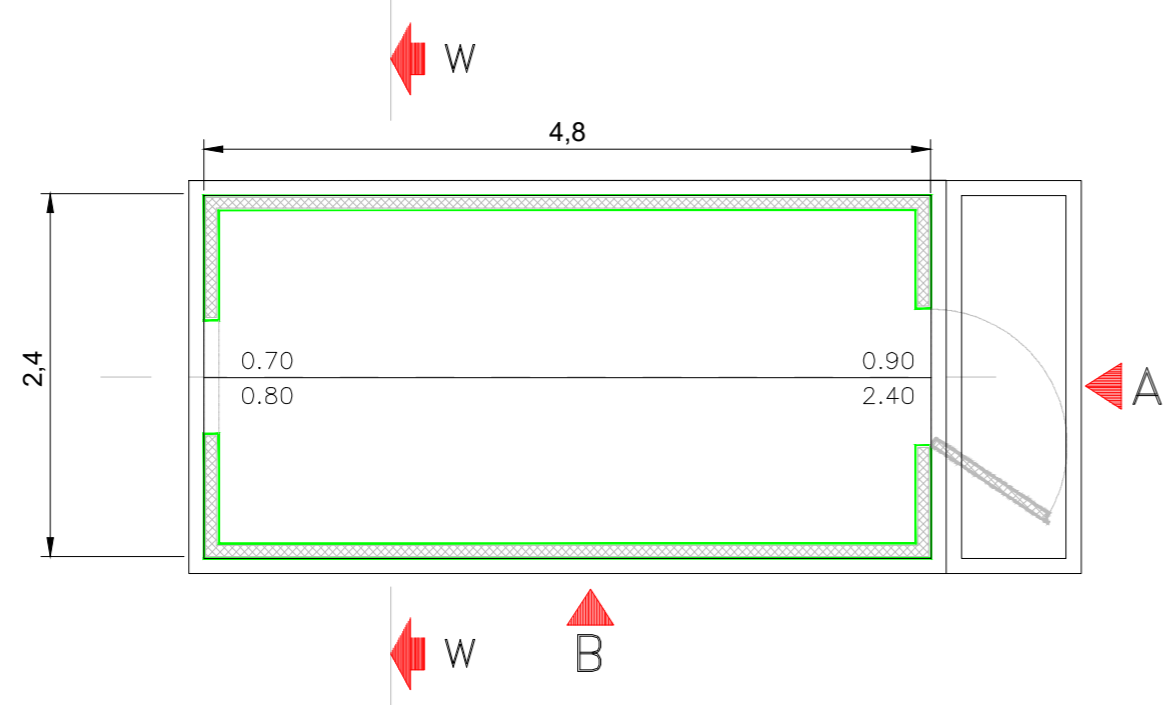
SEZIONE W-W



VISTA FRONTALE



PIANTA



COMMITTENTE <b>TRE RINNOVABILI S.r.l.</b> <b>wood.</b>			STUDIO DI PROGETTAZIONE														
<table border="1"> <thead> <tr> <th>REV.</th> <th>DATE</th> <th>DESCRIPTION</th> <th>BY</th> <th>CHD</th> <th>APP.</th> </tr> </thead> <tbody> <tr> <td>0</td> <td>GIU-21</td> <td>EMESSO PER ITER AUTORIZZATIVO</td> <td>DC</td> <td>VC</td> <td>RM</td> </tr> </tbody> </table>						REV.	DATE	DESCRIPTION	BY	CHD	APP.	0	GIU-21	EMESSO PER ITER AUTORIZZATIVO	DC	VC	RM
REV.	DATE	DESCRIPTION	BY	CHD	APP.												
0	GIU-21	EMESSO PER ITER AUTORIZZATIVO	DC	VC	RM												
REVISIONS																	
<b>Impianto eolico "Guisina" da 29,9 MW ed opere connesse</b>			APPROVED FOR CONSTRUCTION														
<b>Comuni di Monreale e Piana degli Albanesi (PA)</b>			DWG. REV.      DATE														
<b>PROGETTO DEFINITIVO IMPIANTO DI RETE</b>			SIGNATURE														
OBJECT: <b>TAV. 14</b> <b>Chiosco- Piante e Prospetti - Stazione RTN</b>			ORDER N°														
Questo documento è di proprietà di TRE RINNOVABILI S.r.l. e il detentore certifica che il documento è stato ricevuto legalmente. Ogni utilizzo, riproduzione o divulgazione del documento deve essere oggetto di specifica autorizzazione da parte di TRE RINNOVABILI S.r.l.			SUPPLIER														
			CONTRACT N° OBN1007A														
CAD FILE NAME:			SUBPROJECT CODE:		SCALE 1:50												
			THIS DWG. SUPERSEDED BY														
FWI DWG N°			THIS DWG. SUPERSEDES		REV. 0												
			SHEET OF														
					A2												