



REGIONE MOLISE

Provincia di Campobasso

MONTENERO DI BISACCIA E GUGLIONESI (CB)

OGGETTO

PROGETTO PER LA REALIZZAZIONE DI UN IMPIANTO EOLICO NEI COMUNI DI MONTENERO DI BISACCIA E GUGLIONESI IN LOCALITA' PONTONE - MACCHIOZZE

COMMITTENTE

WIND ENERGY MONTENERO S.r.l.

Via Caravaggio, 125 - 65125 Pescara (PE)
P.IVA: 02330290681

PROGETTAZIONE

Codice Commessa PHEEDRA: 21_26_EO_MTN



PHEEDRA
Our passion, your expression.

PHEEDRA S.r.l. Via Lago di Nemi, 90
74121 - Taranto
Tel. 099.7722302 - Fax 099.9870285
e-mail: info@pheedra.it - web: www.pheedra.it

Dott. Ing. Angelo Micolucci



1	Dicembre 2021	PRIMA EMISSIONE	MS	AM	VS
REV.	DATA	ATTIVITA'	REDATTO	VERIFICATO	APPROVATO

OGGETTO DELL'ELABORATO

RELAZIONE DI CALCOLO DEGLI IMPIANTI ELETTRICI

FORMATO	SCALA	CODICE DOCUMENTO					NOME FILE	FOGLI
		SOC.	DISC.	TIPO DOC.	PROG.	REV.		
A4	-	MTN	CIV	REL	012	01	MTN-CIV-REL-012_01	

Committente: Wind Energy Montenero Srl Via Caravaggio, 125 65125 Pescara (PE)	PROGETTO PER LA REALIZZAZIONE DI UN IMPIANTO EOLICO NEI COMUNI DI MONTENERO DI BISACCIA E GUGLIONESI IN LOCALITA' PONTONE - MACCHIOZZE	Nome del file: MTN-CIV-REL-012_01
---	---	---

Sommario

1.	PREMESSA.....	2
2.	DOCUMENTI E NORME DI RIFERIMENTO	2
3.	CONDIZIONI AMBIENTALI DI PROGETTO	2
4.	SISTEMA ELETTRICO	3
4.2.	DESCRIZIONE GENERALE	3
4.3.	Dati di impianto	3
5.	CARATTERISTICHE TECNICHE DEI CAVI	6
5.1.	Caratteristiche elettriche	6
5.2.	Tensione di isolamento del cavo	6
5.3.	Temperature massime di esercizio e di cortocircuito	6
5.4.	Caratteristiche funzionali e costruttive	6
5.4.1.	Collegamenti MT impianto eolico (interno ed esterno)	6
5.4.2.	Collegamenti impianto eolico (interno ed esterno).....	6
5.4.3.	Collegamenti MT interni alla stazione elettrica	7
5.5.	Accessori	8
6.	DIMENSIONAMENTO ELETTRICO	8
6.1.	Portata dei Cavi.....	8
6.2.	Caduta di tensione	9
6.3.	Schema di impianto.....	11
7.	ELETTRODOTTO AT	12
7.2.	Descrizione generale	12
7.3.	Caratteristiche tecniche dei cavi.....	12
7.4.	Tipologia di posa	13
8.	SOTTOSTAZIONE DI TRASFORMAZIONE AT/MT 150/30 KV	14
9.	DESCRIZIONE CAVI BT IN CORRENTE ALTERNATA.....	20
9.2.	Qualità dei materiali	20
10.	CIRCUITI AUSILIARI	22
10.2.	Descrizione del sistema di videosorveglianza e allarme.....	22
10.3.	Illuminazione esterna della SSE	22
10.4.	Rete dati in fibra ottica.....	23

1. PREMESSA

La presente relazione tecnica specialistica è riferita al progetto di realizzazione di un “Parco Eolico” per la produzione di energia elettrica da fonte rinnovabile di tipo eolica, e la conseguente immissione dell’energia elettrica prodotta, attraverso la rete di connessione dedicata, sino alla Rete di Trasmissione Nazionale.

Il progetto riguarda la realizzazione di un impianto eolico composto da 8 aerogeneratori ognuno da 5,0 MW da installare nel territorio della provincia di Campobasso (CB), nei comuni di Montenero di Bisaccia e Guglionesi, in località “Pontone - Macchiozze” con opere di connessione ricadenti oltre che nel medesimo comune anche nei Comuni di Guglionesi e Montecilfone, commissionato dalla società Wind Energy Montenero Srl.

Nella presente relazione si riportano i calcoli di verifica dei cavi MT, nell’ambito della progettazione definitiva dell’impianto eolico proposto.

2. DOCUMENTI E NORME DI RIFERIMENTO

Le norme tecniche e i documenti di riferimento utilizzate per la stesura del progetto esecutivo sono:

- IEC 60502-2: Power cables with extruded insulation and their accessories for rated voltages from 1 kV ($U_m=1.2$ kV) up to 30 kV ($U_m=36$ kV) – Part 2: Cables for rated voltages from 6 kV ($U_m=7.2$ kV) up to 30 kV ($U_m=36$ kV) (03/2005);
- CEI EN 60909 (11-25) – Calcolo di cortocircuito nei sistemi trifasi in corrente alternata (12/2001);
- IEC 60287: Electric cables – Calculation of the current rating (12/2006);

CEI 11-17: Impianti di produzione, trasmissione e distribuzione pubblica di energia elettrica – Linee in cavo (07/2006).

3. CONDIZIONI AMBIENTALI DI PROGETTO

- | | |
|--------------------------------|-----------------|
| • Altezza sul livello del mare | < 1000 m; |
| • Temperatura ambiente | -25 +40°C; |
| • Temperatura media | 25°C; |
| • Umidità relativa | 90%; |
| • Inquinamento | leggero; |
| • Tipo di atmosfera | non aggressiva. |

4. SISTEMA ELETTRICO

4.2. DESCRIZIONE GENERALE

L'impianto eolico è costituito da 8 aerogeneratori da 5.000 kW di potenza nominale per una potenza complessiva di 40,0 MW.

In dettaglio l'impianto presenta

- 8 aerogeneratori ad asse orizzontale;
- 8 cabine di trasformazione poste all'interno dell'aerogeneratore;
- Cavidotto interrato in media tensione (30 kV) per il collegamento tra gli aerogeneratori, tra questi e la stazione elettrica di trasformazione;
- Una linea in fibra ottica che collega tra di loro gli aerogeneratori e la stazione elettrica di trasformazione per il telecontrollo del parco eolico
- N.1 cabina di raccolta ubicata in agro di Guglionesi (CB)
- Stazione utente di trasformazione 150/30 kV ubicata in agro di Montecilfone (CB) in prossimità della S.E. Terna di nuova realizzazione.
- Cavidotto di Alta Tensione per il collegamento alla futura Stazione Elettrica 380/150 kV di Terna S.p.A., che sarà ubicata in agro di Montecilfone.

L'energia elettrica viene prodotta da ogni singolo aerogeneratore in bassa tensione (690 V), trasmessa attraverso una linea in cavo al trasformatore MT/BT posto internamente alla base della torre dell'aerogeneratore, dove viene trasformata ed innalzata al valore di 30 kV. Diverse linee in cavo interrato collegano fra loro gli aerogeneratori e la cabina di raccolta da quest'ultima mediante una linee in cavo interrato partono i collegamenti alla sezione in media tensione della stazione di trasformazione.

Gli aerogeneratori del parco eolico in oggetto, ciascuno di potenza attiva pari a 5,0 MW, sono collegati elettricamente tra loro a formare una rete radiale, le lunghezze di ciascuna linea, comprensive di scorta cabina e macchina, relative al collegamento interno ed esterno, sono riportate in tabella 1.

Le ragioni di questa suddivisione sono legate alla topologia della rete elettrica, alla potenza complessiva trasmessa su ciascuna linea in cavo, alle perdite connesse al trasporto dell'energia elettrica prodotta.

Il collegamento alla RTN del parco eolico appena descritto sarà eseguito mediante la realizzazione di una stazione elettrica di trasformazione 30/150 kV da collegare alla nuova stazione elettrica 150/380 kV di Terna S.p.A., che sarà ubicata in agro di Montecilfone (CB).

4.3. DATI DI IMPIANTO

Di seguito si riportano i dati relativi ai vari componenti dell'impianto.

RETE MT - AT

- | | |
|-------------------------------|---------|
| • Sistema | trifase |
| • Frequenza | 50 Hz |
| • Tensione nominale (lato MT) | 30 kV |

Committente: Wind Energy Montenero Srl Via Caravaggio, 125 65125 Pescara (PE)	PROGETTO PER LA REALIZZAZIONE DI UN IMPIANTO EOLICO NEI COMUNI DI MONTENERO DI BISACCIA E GUGLIONESI IN LOCALITA' PONTONE - MACCHIOZZE	Nome del file: MTN-CIV-REL-012_01
---	---	---

• Tensione nominale (lato AT)	150 kV
• Corrente massima di corto circuito trifase (lato AT-RTN) ¹	31.5 kA
• Corrente massima di corto circuito monofase (lato AT-RTN) ¹	40kA
GENERATORI ASINCRONI	
• Tensione nominale	0.69 kV
• Potenza nominale	5.000 kW
• Corrente rotore bloccato	1.22 In
TRASFORMATORI MT/BT	
• Potenza nominale	6000 kVA
• Rapporto trasformazione	30/0.69 kV
• Tensione di c.to c.to	9 %
• Perdite nel ferro	4 kW
• Collegamento	Dyn 5
• Regolazione	±2x2.5 %
TRASFORMATORE MT/AT	
• Potenza nominale	50 MVA
• Rapporto nominale	150 ± 10x1.25% / 31 kV
• Tensione di c.to c.to	15 %
• Perdite nel ferro	29.5 kW
• Collegamento	YNd11
• Isolamento	olio minerale
• Raffreddamento	ONAN-ONAF
TRASFORMATORE SA	
• Potenza nominale	100 kVA
• Rapporto nominale	30 ± 2x2.5% / 0.4 kV
• Tensione di c.to c.to	4 %
• Collegamento	Dyn11
• Isolamento	olio minerale
• Raffreddamento	ONAN

COLLEGAMENTI MT

Nella tabella seguente si riportano le caratteristiche geometriche dei collegamenti dei cavi MT oggetto del calcolo.

Tabella 1 - collegamenti MT, sezione e materiale dei conduttori

		Lunghezza L[m]	Materiale Conduttore	Sezione [mm ²]
SOTTOCAMPO 1	WTG05 - WTG02	2.600	Al	3*185
	WTG02 - WTG01	2.600	Al	3*1*400
	WTG01 - Cab.Raccolta	3.600	Al	2*(3*1*400)
SOTTOCAMPO 2	WTG04 - WTG03	2.000	Al	3*185
	WTG03 - WTG08	1.900	Al	3*1*400
	WTG08 - Cab.Raccolta	2.550	Al	2*(3*1*400)
	WTG06 - Cab.Raccolta	600	Al	3*185
	WTG07 - Cab.Raccolta	2.200	Al	3*185
	Cab.Raccolta - SSE	9.650	Al	3*(3*1*630)

5. CARATTERISTICHE TECNICHE DEI CAVI

Scopo del presente paragrafo è quello di fornire le caratteristiche tecniche ed elettriche dei cavi che verranno utilizzati per il collegamento in media tensione.

5.1. CARATTERISTICHE ELETTRICHE

Le caratteristiche elettriche principali del sistema elettrico in media tensione sono:

- | | |
|---------------------|---------------|
| • Sistema elettrico | 3 fasi – c.a. |
| • Frequenza | 50 Hz |
| • Tensione nominale | 30 kV |
| • Tensione massima | 36 kV |
| • Categoria sistema | B |

5.2. TENSIONE DI ISOLAMENTO DEL CAVO

Dalla tab. 4.1.4 della norma CEI 11-17 in base a tensione nominale e massima del sistema la tensione di isolamento U_0 corrispondente è 18 kV.

5.3. TEMPERATURE MASSIME DI ESERCIZIO E DI CORTOCIRCUITO

Dalla tab. 4.2.2.a della norma CEI 11-17 per cavi con isolamento estruso in polietilene reticolato ed in gomma ad alto modulo la massima temperatura di esercizio è di 90°C mentre quella di cortocircuito è di 250°C.

5.4. CARATTERISTICHE FUNZIONALI E COSTRUTTIVE

5.4.1. Collegamenti MT impianto eolico (interno ed esterno)

I cavi MT utilizzati per le linee elettriche interrate, per il collegamento tra gli aerogeneratori e la cabina di raccolta e tra quest'ultima e la stazione elettrica, saranno del tipo pre-cordato ad elica visibile o "trifoglio", adatti a posa interrata, con conduttore in Al, isolamento XLPE, schermo in tubo Al, guaina in PE.

I cavi previsti sono destinati a sistemi elettrici di distribuzione con $U_0/U=18/30$ kV e tensione massima $U_m=36$ kV, sigla di designazione ARE4H5E(X).

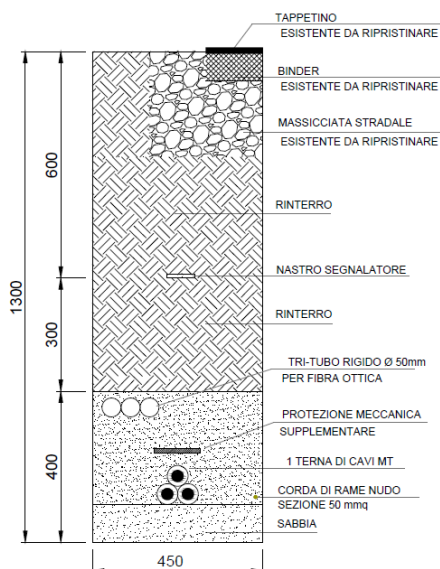
La stessa tipologia di cavi sarà utilizzata per i collegamenti MT tra quadri e trafo all'interno dell'aerogeneratore e tra quadri e trasformatore AT/MT all'interno della stazione elettrica di trasformazione della RTN.

5.4.2. Collegamenti impianto eolico (interno ed esterno)

Il cavodotto MT che interessa il collegamento tra gli aerogeneratori e la stazione elettrica seguirà le modalità di posa riportate nella norma CEI 11-17, sarà costituito da cavi unipolari (ad elica visibile) direttamente interrati, ad eccezione degli attraversamenti di opere stradali e o fluviali richieste dagli enti concessionari, per i quali sarà utilizzata una tipologia di posa che prevede i cavi unipolari in tubo interrato, mediante l'uso della tecnica con trivellazione orizzontale controllata (TOC). La posa verrà eseguita ad una profondità di 1.20 m in

uno scavo di profondità 1.30-1.50 m (la seconda profondità è da considerarsi in terreno agricolo) e larghezza alla base variabile in base al numero di conduttori presenti. La sequenza di posa dei vari materiali, partendo dal fondo dello scavo, sarà la seguente.

- Strato di sabbia di 10 cm;
- Cavi posati a trifoglio di sezione 185, 240, 400, 630 direttamente sullo strato di sabbia;
- Ricopertura dei cavi con sabbia;
- Posa della lastra di protezione supplementare;
- Ulteriore strato di sabbia per complessivi 30 cm;
- Posa del tubo in PEHD del diametro esterno di 63 mm per inserimento di una linea in cavo di telecomunicazione (Fibra Ottica);
- Riempimento con il materiale di risulta dello scavo di 60÷90 cm;
- Nastro segnalatore (a non meno di 20 cm dai cavi);
- Riempimento finale con il materiale di risulta dello scavo e ripristino del manto stradale ove necessario, secondo le indicazioni riportate nelle concessioni degli enti proprietari.



Lungo tutto lo scavo dei collegamenti tra gli aerogeneratori sarà posata una corda in rame nudo di sezione 50 mm² per la messa a terra dell'impianto.

5.4.3. Collegamenti MT interni alla stazione elettrica

Le linee in media tensione che interessano il collegamento tra il quadro MT ed il trasformatore di potenza MT/AT seguiranno le modalità di posa riportate nella norma CEI 11-17, saranno costituite da 3 terne di cavi unipolari (ad elica visibile) posate ciascuna in tubo di polietilene ad alta densità, inglobati in calcestruzzo. La posa verrà eseguita ad una profondità di 0.50 m in uno scavo di profondità 0.60 m e larghezza alla base variabile in base al numero di tubi presenti.

La linea in media tensione che interessa il collegamento tra il quadro MT ed il trasformatore dei servizi ausiliari di stazione seguirà la modalità di posa riportate nella norma CEI 11-17, costituita da una terna di

Committente: Wind Energy Montenero Srl Via Caravaggio, 125 65125 Pescara (PE)	PROGETTO PER LA REALIZZAZIONE DI UN IMPIANTO EOLICO NEI COMUNI DI MONTENERO DI BISACCIA E GUGLIONESI IN LOCALITA' PONTONE - MACCHIOZZE	Nome del file: MTN-CIV-REL-012_01
---	---	---

cavi unipolari (ad elica visibile) posate su passerella porta-cavi o in cunicolo areato/chiuso, all'interno del locale utente della stazione elettrica di trasformazione.

5.5. ACCESSORI

Le terminazioni e le giunzioni per i cavi di energia devono risultare idonee a sopportare le sollecitazioni elettriche, termiche e meccaniche previste durante l'esercizio dei cavi in condizioni ordinarie ed anomale (sovracorrenti e sovratensioni).

La tensione di designazione U degli accessori deve essere almeno uguale alla tensione nominale del sistema al quale sono destinati, ovvero 30 kV. I componenti e i manufatti adottati per la protezione meccanica supplementare devono essere progettati per sopportare, in relazione alla profondità di posa, le prevedibili sollecitazioni determinate dai carichi statici, dal traffico veicolare o da attrezzi manuali di scavo, secondo quanto previsto nella norma CEI 11-17: 2006-07.

I percorsi interrati dei cavi devono essere segnalati, in modo tale da rendere evidente la loro presenza in caso di ulteriori scavi, mediante l'utilizzo di nastri monitori posati nel terreno a non meno di 0.2 m al di sopra dei cavi, secondo quanto prescritto dalla norma CEI 11-17: 2006-07. I nastri monitori dovranno riportare la dicitura "Attenzione Cavi Energia in Media Tensione".

6. DIMENSIONAMENTO ELETTRICO

6.1. PORTATA DEI CAVI

La portata dei cavi in regime permanente viene determinata in accordo alla norma IEC 60502-2, tenendo conto del declassamento dovuto alla temperatura, profondità e tipologia di posa.

In particolare è utilizzata la formula seguente:

$$I_z = I_0 \cdot k_1 \cdot k_2 \cdot k_3 \cdot k_4$$

dove:

I_0 = portata in condizioni nominali dei conduttori con isolante polimerico, E4 e G7, ed è ricavata dai datasheet del costruttore;

k_1 = coefficiente di correzione che tiene conto del numero di circuiti affiancati (più cavi o più tubi);

k_2 = coefficiente di correzione per temperatura del terreno diversa da quella di riferimento;

k_3 = coefficiente di correzione per profondità di posa diversa da quella di riferimento;

k_4 = coefficiente di correzione per resistività termica del terreno diversa da quella di riferimento: Il

valore di I_0 ricavato dalle tabelle è riferito alle seguenti condizioni:

PHEEDRA Srl Servizi di Ingegneria Integrata Via Lago di Nemi, 90 74121 – Taranto (Italy) Tel. +39.099.7722302 – Fax: +39.099.9870285 Email: info@pheedra.it – web: www.pheedra.it	RELAZIONE DI CALCOLO DEGLI IMPIANTI ELETTRICI	Pagina 8 di 24
---	--	----------------

- Temperatura del terreno 20°C;
- Profondità di posa 1.20 m;
- Resistività termica del terreno 2 K*m/W;

In assenza di informazioni specifiche sulle caratteristiche termiche del terreno, variabili sulla base di diversi fattori (composizione, umidità, ecc...), è stato considerato una resistività termica pari a 2 K*m/W. Tale valore risulta essere cautelativo e rappresenta una media tra i valori di resistività dei materiali costituenti il letto di posa (sabbia, materiale di riporto, ecc...).

Per la temperatura è mantenuto il valore di riferimento di 20 °C.

Per i circuiti affiancati, la distanza tra le terne considerata è 7 cm, le tabelle del costruttore prevedono i seguenti coefficienti di abbattimento della portata:

Tabella 2 - Coefficienti di derating della portata per più circuiti affiancati

Distanza tra i cavi o terne	Numero di cavi o terne (in orizzontale)				
	2	3	4	6	9
7	0.84	0.74	0.67	0.60	0.55

Tabella 3 - Verifica della portata dei cavi

		Lunghezza L[m]	Materiale Conduttore	Sezione [mm ²]	I ₀ [A]	Terne in parallelo [n.]	I _z [A]	Posa in opera	Potenza P [MW]	Corrente di linea I _b [A]	I _b < I _z
SOTTOCAMPO 1	WTG05 - WTG02	2.600	Al	3*185	283	2	237,72	Direttamente interrati	5,000	96,3	VERIFICATO
	WTG02 - WTG01	2.600	Al	3*1*400	422	3	312,28	Direttamente interrati	10,000	192,7	VERIFICATO
	WTG01 - Cab.Raccolta	3.600	Al	2*(3*1*400)	844	6	506,4	Direttamente interrati	15,000	289,0	VERIFICATO
SOTTOCAMPO 2	WTG04 - WTG03	2.000	Al	3*185	283	2	237,72	Direttamente interrati	5,000	96,3	VERIFICATO
	WTG03 - WTG08	1.900	Al	3*1*400	422	3	312,28	Direttamente interrati	10,000	192,7	VERIFICATO
	WTG08 - Cab.Raccolta	2.550	Al	2*(3*1*400)	844	6	506,4	Direttamente interrati	15,000	289,0	VERIFICATO
	WTG06 - Cab.Raccolta	600	Al	3*185	283	9	155,65	Direttamente interrati	5,000	96,3	VERIFICATO
	WTG07 - Cab.Raccolta	2.200	Al	3*185	283	9	155,65	Direttamente interrati	5,000	96,3	VERIFICATO
	Cab.Raccolta - SSE	9.650	Al	3*(3*1*630)	1635	9	899,25	Direttamente interrati	40,000	770,7	VERIFICATO

6.2. CADUTA DI TENSIONE

Di seguito riportata la formula per il calcolo della caduta di tensione percentuale:

$$\Delta V\% = \frac{\Delta v \times L \times I}{V} \times 100$$

Dove:

V = tensione di linea [V]

Δv = caduta di tensione specifica, $\sqrt{3} \times (r \cos\phi + x \sin\phi)$ [V/A km]

L = lunghezza della linea [km]

I = corrente di carico [A]

r = resistenza specifica [Ω /km]

x = reattanza specifica [Ω /km]

Cos ϕ = fattore di potenza

Tabella 4 - Resistenza specifica dei cavi

FORMAZIONE	RESISTENZA a 20°C [Ω /km]
3x1x185	0.217
3x1x240	0.168
3x1x300	0.134
3x1x400	0.109
3x1x630	0.07

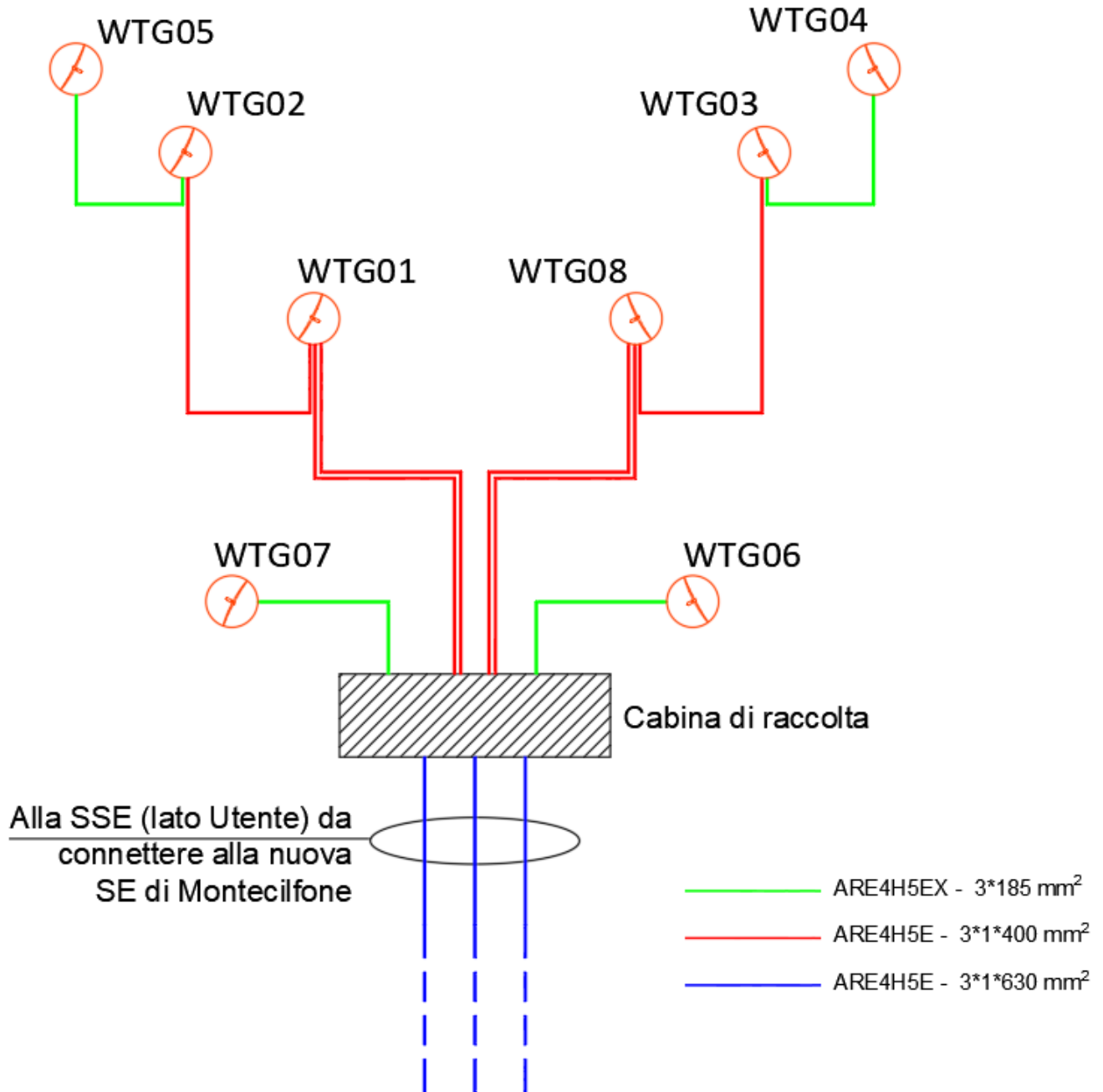
Nella tabella seguente sono riportati i risultati di calcolo relativi alla portata effettiva ed alla caduta di tensione di ciascuna tratta in media tensione costituente la rete dell'impianto eolico.

Tabella 5 - Calcolo della caduta di tensione

		Lunghezza L[m]	Materiale Conduttore	Sezione [mm ²]	Posa in opera	Potenza P [MW]	Corrente di linea I _b [A]	Caduta di Tensione ΔV_i [V]	Caduta di Tensione ΔV_i [%]	Caduta di Tensione complessiva ΔV_i [%]
SOTTOCAMPO 1	WTG05 - WTG02	2.600	Al	3*185	Direttamente interrati	5,000	96,3	94,1448	0,314	0,314
	WTG02 - WTG01	2.600	Al	3*1*400	Direttamente interrati	10,000	192,7	94,57865	0,315	0,629
	WTG01 - Cab.Raccolta	3.600	Al	2*(3*1*400)	Direttamente interrati	15,000	289,0	98,21629	0,327	0,956
SOTTOCAMPO 2	WTG04 - WTG03	2.000	Al	3*185	Direttamente interrati	5,000	96,3	72,41908	0,241	0,241
	WTG03 - WTG08	1.900	Al	3*1*400	Direttamente interrati	10,000	192,7	69,11517	0,230	0,472
	WTG08 - Cab.Raccolta	2.550	Al	2*(3*1*400)	Direttamente interrati	15,000	289,0	69,56987	0,232	0,704
	WTG06 - Cab.Raccolta	600	Al	3*185	Direttamente interrati	5,000	96,3	21,72572	0,072	0,072
	WTG07 - Cab.Raccolta	2.200	Al	3*185	Direttamente interrati	5,000	96,3	79,66099	0,266	0,266
	Cab.Raccolta - SSE	9.650	Al	3*(3*1*630)	Direttamente interrati	40,000	770,7	300,5781	1,002	1,002

6.3. SCHEMA DI IMPIANTO

Di seguito si riporta lo schema logico-dimensionale del cavidotto di connessione.



7. ELETTRODOTTO AT

7.2. DESCRIZIONE GENERALE

Il collegamento tra lo stallo 150 kV della nuova stazione elettrica di Montecilfone e la Sottostazione elettrica 30/150 kV da realizzarsi nelle immediate vicinanze della stessa SE di Terna, per la connessione dell'impianto eolico in progetto, sarà realizzato mediante una linea interrata composta da una terna di cavo a 150 kV in alluminio con isolamento in XLPE (ARE4H1H5E 87/150 kV) di sezione pari a 1600 mm², per una lunghezza pari a circa 50 m (come da elaborati allegati). Tale cavo sarà in condivisione con le altre Ditte, indicate da Terna Spa, per la condivisione dello stallo AT.

Il cavidotto AT sarà attestato ai n.3 terminali AT in area produttore e ai n.3 terminali AT dello stallo di consegna Terna predisposto come da preventivo di connessione di Terna SpA codice pratica n. 202100832.

Il collegamento degli schermi dei cavi AT sarà gestito con metodo single point bonding, isolati da terra tramite scaricatore di sovratensione lato utente, e collegati alla rete di terra lato Terna. Inoltre verrà posato, parallelamente ai conduttori AT, il cavo di collegamento equipotenziale (tra la rete di terra di stazione e la rete di terra lato Terna) della sezione di 240 mm². Si precisa che al momento della realizzazione dell'impianto saranno utilizzati cavi CPR equivalenti qualora disponibili, così come esplicitato dal D.lgs n 106 del 16/06/2017.

7.3. CARATTERISTICHE TECNICHE DEI CAVI

Le caratteristiche elettriche principali del sistema elettrico in alta tensione sono:

- sistema elettrico 3 fasi – c.a.
- frequenza 50 Hz
- tensione nominale 150 kV
- tensione massima 170 kV

Tensione di isolamento del cavo: dalla tab. 4.1.6 della norma CEI 11-17 in base a tensione nominale e massima del sistema la tensione di isolamento è:

- $U_0 = 87$ kV.

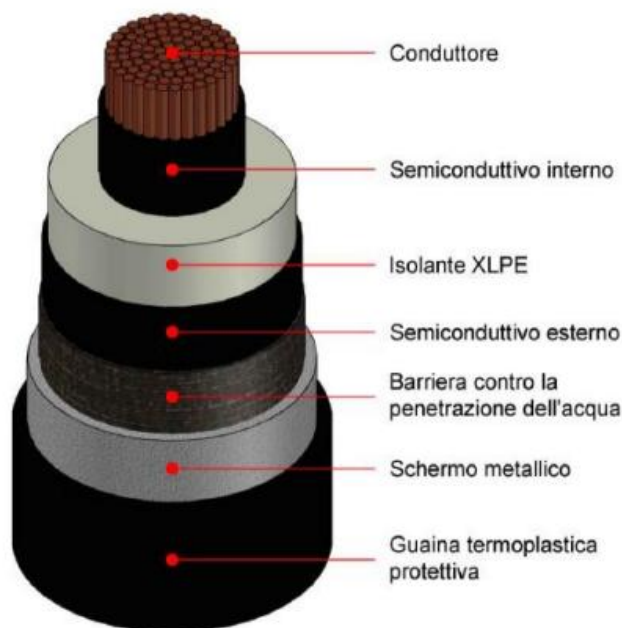
Temperature massime di esercizio e di cortocircuito: dalla tab. 4.2.2.a della norma CEI 11-17 per cavi con isolamento estruso in polietilene reticolato la massima temperatura di esercizio è di 90°C mentre quella di cortocircuito è di 250°C.

Caratteristiche funzionali e costruttive: i cavi in progetto, con isolamento in XLPE e conduttore in alluminio di sezione pari a 1600 mm², sono formati secondo il seguente schema costruttivo (tabella tecnica TERNA UX LK101):

- Conduttore a corda rigida rotonda, compatta e tamponata di alluminio;
- Schermo semiconduttore;
- Isolante costituito da uno strato di polietilene reticolato estruso insieme ai due strati semiconduttivi;
- Schermo semiconduttore;

- Dispositivo di tamponamento longitudinale dell'acqua;
- Schermo metallico, in piombo o alluminio, o a fili di rame ricotto o a fili di alluminio non stagnati opportunamente tamponati, o in una loro combinazione e deve contribuire ad assicurare la protezione meccanica del cavo, assicurare la tenuta ermetica radiale, consentire il passaggio delle correnti corto circuito;
- Rivestimento protettivo esterno costituito da una guaina di PE nera e grafitata.

Schema costitutivo (a titolo indicativo)



7.4. TIPOLOGIA DI POSA

Per la posa del cavidotto si dovrà predisporre uno scavo a sezione ristretta della larghezza di circa 0,70 m, per una profondità di circa 1,70 m dal piano campagna.

Il riempimento dello scavo sarà fatto nel modo seguente:

- Disposizione di uno strato di 10 cm di cemento magro a resistività termica controllata 1.2 Km/W;
- Posa dei conduttori di energia, secondo le specifiche di progetto;
- Posa delle lastre di cemento armato di protezione sui due lati;
- Disposizione di uno strato di riempimento per cm 40 di cemento magro a resistività termica controllata;
- Posa del tri-tubo in PEAD del diametro di 50 mm per l'inserimento del cavo in fibra ottica;
- Copertura con piastra di protezione in cemento armato vibrato prefabbricato secondo le specifiche di progetto;
- Riempimento con materiale riveniente dallo scavo opportunamente vagliato per circa 70 cm;
- Posa del nastro segnalatore in PVC con indicazione "Cavi Alta Tensione";
- Riempimento con materiale riveniente dallo scavo fino alla quota di progetto;
- Ripristino finale come ante operam.

Committente: Wind Energy Montenero Srl Via Caravaggio, 125 65125 Pescara (PE)	PROGETTO PER LA REALIZZAZIONE DI UN IMPIANTO EOLICO NEI COMUNI DI MONTENERO DI BISACCIA E GUGLIONESI IN LOCALITA' PONTONE - MACCHIOZZE	Nome del file: MTN-CIV-REL-012_01
---	--	---

8. SOTTOSTAZIONE DI TRASFORMAZIONE AT/MT 150/30 KV

L'impianto eolico in progetto sarà connesso alla RTN 150 kV di Terna cui conferirà tutta l'energia prodotta. Per far sì che ciò avvenga è necessario innanzitutto elevare la tensione partendo dal livello di quella in uscita del parco eolico che è pari a 30 kV.

La sottostazione elettrica di trasformazione sarà realizzata in un'area ricadente nel territorio del Comune di Montecilfone (CB), nelle immediate vicinanze della nuova SE di Terna. L'area della Sottostazione sarà opportunamente recintata e vi sarà un accesso carrabile, così come riportato negli elaborati grafici progettuali. All'interno dell'area vi saranno degli edifici di tipo prefabbricato che ospiteranno le apparecchiature MT di arrivo linea dall'impianto eolico e le apparecchiature BT per i servizi ausiliari di sottostazione; saranno inoltre installate le apparecchiature elettriche di trasformazione MT/AT per la connessione dell'impianto come definito dal preventivo di connessione Terna.

La sottostazione elettrica di trasformazione 30/150 kV, sarà costituita dai seguenti componenti principali:

- Apparecchiature in media tensione quali il quadro MT 30 kV di sottostazione, conforme alla norma CEI 17-21, in cui saranno alloggiati gli organi di sezionamento e protezione delle linee in arrivo dall'impianto eolico ed in partenza per i trasformatori MT/AT e MT/BT;
- Apparecchiature in bassa tensione che riguardano tutto il sistema di distribuzione in corrente alternata per i servizi ausiliari di stazione, il trasformatore di distribuzione MT/BT, il sistema di distribuzione in corrente continua, il raddrizzatore ed il pacco batterie per i servizi ausiliari di emergenza, il gruppo elettrogeno per i servizi ausiliari di emergenza, il sistema di protezione controllo e misure, il sistema di antincendio e antintrusione, il sistema di impianti ausiliari tecnologici;
- - Sistema di supervisione e raccolta dati dell'impianto di sottostazione;
- - Trasformatore di potenza 30/150 kV;
- - Apparecchiature di protezione, sezionamento e misura dello stallo AT 150 kV.

La connessione alla Rete di Trasmissione Nazionale dell'impianto sarà in modalità antenna a 150 kV su uno stallo predisposto della nuova Stazione Elettrica di Terna SpA da realizzarsi in agro del comune di Montecilfone (CB), così come da preventivo di connessione di Terna SpA. Le apparecchiature che saranno installate avranno le seguenti caratteristiche principali:

- Tensione massima: 170 kV
- Tensione nominale di tenuta a frequenza industriale sul sezionamento: 325 kV
- Tensione nominale di tenuta ad impulso atmosferico sul sezionamento: 750 kV

Interruttori tripolari in SF6:

- Corrente nominale: 1250 A
- Potere di interruzione nominale in cto cto: 31,5 kA

Sezionatori tripolari verticali di sbarra, orizzontali con lame di messa a terra sulle partenze di linea:

- Corrente nominale: 1250 A
- Corrente nominale di breve durata: 31,5 kA

Sbarre:

PHEEDRA Srl Servizi di Ingegneria Integrata Via Lago di Nemi, 90 74121 – Taranto (Italy) Tel. +39.099.7722302 – Fax: +39.099.9870285 Email: info@pheedra.it – web: www.pheedra.it	RELAZIONE DI CALCOLO DEGLI IMPIANTI ELETTRICI	Pagina 14 di 24
---	---	-----------------

- Corrente nominale: 1250 A

Trasformatori di corrente:

- Rapporto di trasformazione nominale: 400-1600/5 A/A
- Corrente massima permanente: 1,2 I primaria nominale
- Corrente nominale termica di cto cto: 31,5 kA

Trasformatori di tensione:

- Rapporto di trasformazione nominale: $150.000:\sqrt{3} / 100:\sqrt{3}$

I trasformatori di tensione saranno di tipo capacitivo, eccetto quelli dedicati alle misure contrattuali che potranno essere di tipo induttivo. Le prestazioni saranno definite in sede di progetto esecutivo.

Di seguito sono riportati i dati tecnici di riferimento delle singole apparecchiature sopra elencate.

Interruttore a tensione nominale 150 kV

GRANDEZZE NOMINALI		
Tipologia	Tipo 1	Tipo 2
Salinità di tenuta a 98 kV (Kg/m ³) valori minimi consigliati	da 14 a 56 (*)	
Poli (n°)	3	
Tensione massima (kV)	170	
Corrente nominale (A)	1250	2000
Frequenza nominale (Hz)	50	
Tensione nominale di tenuta ad impulso atmosferico verso massa (kV)	750	
Tensione nominale di tenuta a frequenza industriale verso massa (kV)	325	
Corrente nominale di corto circuito (kA)	20	31.5
Potere di stabilimento nominale in corto circuito (kA)	50	80
Durata nominale di corto circuito (s)	1	
Sequenza nominale di operazioni	0-0,3"-CO-1'-CO	
Potere di interruzione nominale in discordanza di fase (kA)	5	8
Potere di interruzione nominale su linee a vuoto (A)	63	
Potere di interruzione nominale su cavi a vuoto (A)	160	
Potere di interruzione nominale su batteria di condensatori (A)	600	
Potere di interruzione nominale di correnti magnetizzanti (A)	15	
Durata massima di interruzione (ms)	60	
Durata massima di stabilimento/interruzione (ms)	80	
Durata massima di chiusura (ms)	150	
Massima non contemporaneità tra i poli in chiusura (ms)	5,0	
Massima non contemporaneità tra i poli in apertura (ms)	3,3	

(*)Valori superiori, per condizioni particolari, potranno essere adottati.

Sezionatori orizzontali a tensione nominale 150 kV con lame di messa a terra

GRANDEZZE NOMINALI	
Poli (n°)	3
Tensione massima (kV)	145-170
Corrente nominale (A)	2000
Frequenza nominale (Hz)	50
Corrente nominale di breve durata:	
- valore efficace (kA)	20-31.5
- valore di cresta (kA)	50-80
Durata ammissibile della corrente di breve durata (s)	1
Tensione di prova ad impulso atmosferico:	
- verso massa (kV)	650
- sul sezionamento (kV)	750
Tensione di prova a frequenza di esercizio:	
- verso massa (kV)	275
- sul sezionamento (kV)	315
Sforzi meccanici nominali sui morsetti:	
- orizzontale longitudinale (N)	800
- orizzontale trasversale (N)	270
Tempo di apertura/chiusura (s)	≤15
Prescrizioni aggiuntive per il sezionatore di terra	
- Classe di appartenenza	A o B, secondo CEI EN 61129
- Tensioni e correnti induttive nominali elettromagnetiche ed elettrostatiche (kV,A)	Secondo classe A o B, Tab. 1 CEI EN 61129

Sezionatori verticali a tensione nominale 150 kV

GRANDEZZE NOMINALI	
Poli (n°)	3
Tensione massima (kV)	145-170
Corrente nominale (A)	2000
Frequenza nominale (Hz)	50
Corrente nominale di breve durata:	
- valore efficace (kA)	20-31.5
- valore di cresta (kA)	50-80
Corrente nominale commutazione di sbarra (A)	1600
Durata ammissibile della corrente di breve durata (s)	1
Tensione di prova ad impulso atmosferico:	
- verso massa (kV)	650
- sul sezionamento (kV)	750
Tensione di prova a frequenza di esercizio:	
- verso massa (kV)	275
- sul sezionamento (kV)	315
Sforzi meccanici nominali sui morsetti:	
- orizzontale longitudinale (N)	1250
- orizzontale trasversale (N)	400
Tempo di apertura/chiusura (s)	≤15

Sezionatore di terra sbarre a tensione nominale di 150 kV

GRANDEZZE NOMINALI	
Poli (n°)	3
Tensione massima (kV)	145-170
Frequenza nominale (Hz)	50
Corrente nominale di breve durata:	
- valore efficace (kA)	20-31.5
- valore di cresta (kA)	50-80
Durata ammissibile della corrente di breve durata (s)	1
Tensione di prova ad impulso atmosferico:	
- verso massa (kV)	650
Tensione di prova a frequenza di esercizio:	
- verso massa (kV)	275
Sforzi meccanici nominali sui morsetti:	
- orizzontale trasversale (N)	600
Tempo di apertura/chiusura (s)	≤15

Trasformatore di corrente a tensione nominale di 150 kV

GRANDEZZE NOMINALI		
Tensione massima	(kV)	170
Frequenza	(Hz)	50
Rapporto di trasformazione(**)	(A/A)	400/5 800/5 1600/5
Numero di nuclei(**)	(n')	3
Corrente massima permanente	(p.u.)	1,2
Corrente termica di corto circuito	(kA)	31,5
Impedenza secondaria II e III nucleo a 75°C	(Ω)	≤0,4
Reattanza secondaria alla frequenza industriale	(Ω)	Trascurabile
Prestazioni(**) e classi di precisione:		
- I nucleo	(VA)	30/0,2 50/0,5
- II e III nucleo	(VA)	30/5P30
Fattore sicurezza nucleo misure		≤10
Tensione di tenuta a f.i. per 1 minuto	(kV)	325
Tensione di tenuta a impulso atmosferico	(kV)	750
Salinità di tenuta alla tensione di 98 kV	(kg/m ³)	da 14 a 56(*)
Sforzi meccanici nominali sui morsetti		
Secondo la Tab.8. Classe II della Norma CEI EN 60044-1.		

(*)Valori superiori, per condizioni particolari, potranno essere adottati.

(**) I valori relativi ai rapporti di trasformazione, alle prestazioni ed al numero dei nuclei devono intendersi come raccomandati; altri valori potranno essere adottati in funzione delle esigenze dell'impianto.

Trasformatore di tensione capacitivo a tensione nominale di 150 kV

GRANDEZZE NOMINALI	
Tensione massima di riferimento per l'isolamento (kV)	170
Rapporto di trasformazione	$\frac{150.000 / \sqrt{3}}{100 / \sqrt{3}}$
Frequenza nominale (Hz)	50
Capacità nominale (pF)	4000
Prestazioni nominali (VA/classe)	40/0,2-75/0,5-100/3P(**)
Fattore di tensione nominale con tempo di funzionamento di 30 s	1,5
Tensione di tenuta a f.i. per 1 minuto (kV)	325
Tensione di tenuta a impulso atmosferico (kV)	750
Salinità di tenuta alla tensione di 98 kV (kg/m ³)	Da 14 a 56(*)
Scarti della capacità equivalente serie in AF dal valore nominale a frequenza di rete	-20% + 50%
Resistenza equivalente in AF (Ω)	≤ 40
Capacità e conduttanza parassite del terminale di bassa tensione a frequenza compresa tra 40 e 500 kHz, compresa l'unità elettromagnetica di misura:	
- C _{pa} (pF)	≤(300+0,05 C _n)
- G _{pa} (μS)	≤50
Sforzi meccanici nominali sui morsetti:	
- orizzontale, applicato a 600 mm sopra la flangia B (N)	2000
- verticale, applicato sopra alla flangia B (N)	5000

(*)Valori superiori, per condizioni particolari, potranno essere adottati

(**) I valori relativi alle prestazioni e al numero dei nuclei devono essere intesi come raccomandati altri valori potranno essere adottati in funzione delle esigenze dell'impianto.

Trasformatore di tensione induttivo a tensione nominale di 150 kV

GRANDEZZE NOMINALI	
Tensione massima di riferimento per l'isolamento (kV)	170
Tensione nominale primaria (V)	150.000/ $\sqrt{3}$
Tensione nominale secondaria (V)	100/ $\sqrt{3}$
Frequenza nominale (Hz)	50
Prestazione nominale (VA)(**)	50
Classe di precisione	0,2-0,5-3P
Fattore di tensione nominale con tempo di funzionamento di 30 s	1,5
Tensione di tenuta a f.i. per 1 minuto (kV)	325
Tensione di tenuta a impulso atmosferico (kV)	750
Salinità di tenuta alla tensione di 98 kV (kg/m ³)	Da 14 a 56(*)
Sforzi meccanici nominali sui morsetti:	
- orizzontale (N)	Tab. 9 Norma CEI EN 60044- 2
- verticale (N)	

(*)Valori superiori, per condizioni particolari, potranno essere adottati

(**) I valori relativi alle prestazioni e al numero dei nuclei devono essere intesi come raccomandati; altri valori potranno essere adottati in funzione delle esigenze dell'impianto.

Scaricatori per tensione nominale a 150 kV

GRANDEZZE NOMINALI	
Tensione di servizio continuo (kV)	110
Frequenza (Hz)	50
Salinità di tenuta alla tensione di 98 kV (kg/m ³)	Da 14 a 56(*)
Massima tensione temporanea per 1s (kV)	158
Tensione residua con impulsi atmosferici di corrente (alla corrente nominale 8/20 μ s) (kV)	396
Tensione residua con impulsi di corrente a fronte ripido (10 kA - fronte 1 μ s) (kV)	455
Tensione residua con impulsi di corrente di manovra (500 A, 30/60 μ s) (kV)	318
Corrente nominale di scarica (kA)	10
Valore di cresta degli impulsi di forte corrente (kA)	100
Classe relativa alla prova di tenuta ad impulsi di lunga durata	2
Valore efficace della corrente elevata per la prova del dispositivo di sicurezza contro le esplosioni (kA)	31,5

(*)Valori superiori, per condizioni particolari, potranno essere adottati

9. DESCRIZIONE CAVI BT IN CORRENTE ALTERNATA

La parte di impianto interessata dai circuiti di bassa tensione in corrente alternata riguardano la linea a valle della fornitura BT a servizio dei circuiti ausiliari di Sottostazione elettrica;

L'impianto sarà dotato di una linea trifase BT da circa 60 kW per l'alimentazione dei servizi ausiliari. Il gruppo di misura di questa fornitura, sarà installato in un box predisposto all'ingresso della SSE. Pertanto verrà posato un cavo quadripolare tipo FG16(O)R16 che dal gruppo di misura BT alimenti il Quadro Generale BT in cabina.

Il quadro generale BT i sistemi di protezione dei quadri MT, le apparecchiature di condizionamento cabina, l'illuminazione, le prese a spina, i servizi ausiliari (apparecchi per la videosorveglianza, allarme, trasmissione dati, ecc.).

La tensione di isolamento dei cavi sarà scelta in relazione a quella nominale di esercizio, la sezione del cavo verrà scelta in funzione della corrente nominale del carico alimentato. A tal proposito saranno prese in considerazione le tabelle CEI-UNEL 35024/1 e CEI UNEL 35026 dove sono indicate le diverse condizioni di posa in aria e interrata.

9.2. QUALITÀ DEI MATERIALI

Tipologia del Cavo:

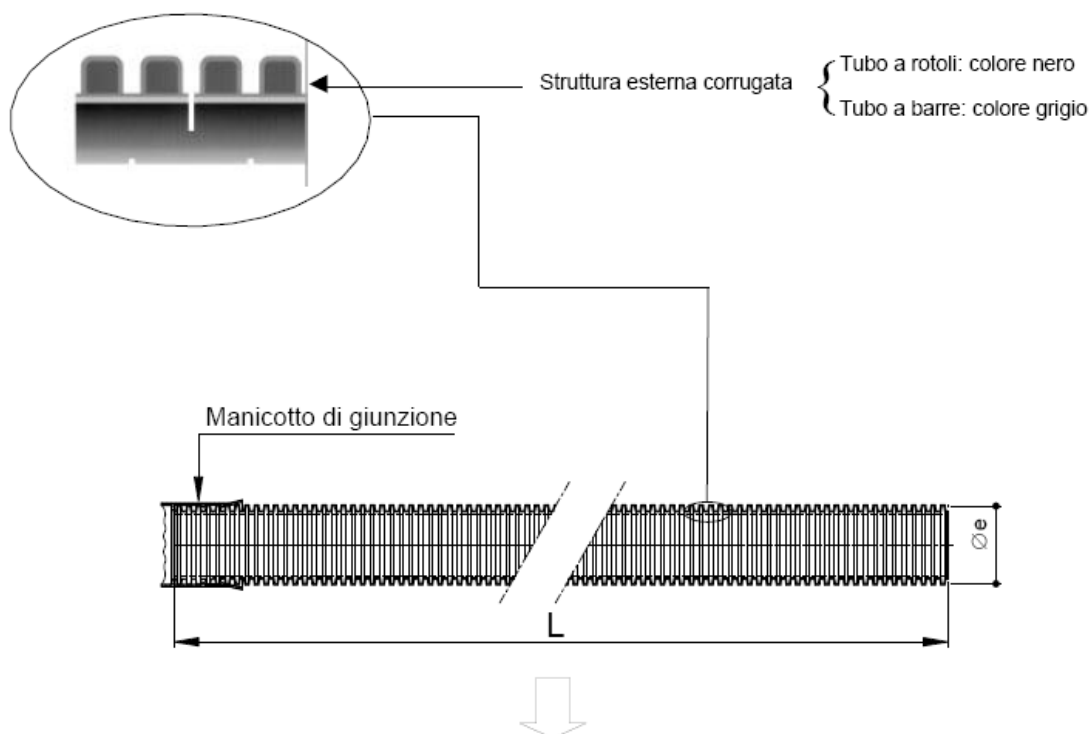
	<p>Descrizione</p> <ul style="list-style-type: none">• Conduttore: rame rosso, formazione flessibile, classe 5• Isolamento: gomma, qualità G16• Riemplivo: termoplastico, penetrante tra le anime (solo nei cavi multipolari)• Guaina: PVC, qualità R16• Colore: grigio <p>Caratteristiche funzionali</p> <ul style="list-style-type: none">• Tensione nominale U_0/U: 600/1000 V c.a. 1500 V c.c.• Tensione massima U_m: 1200 V c.a. 1800 V c.c. anche verso terra• Tensione di prova industriale: 4000 V• Temperatura massima di esercizio: 90°C• Temperatura minima di esercizio: -15°C (in assenza di sollecitazioni meccaniche)• Temperatura massima di corto circuito: 250°C
---	---

Cavo (FG16(O)R16 – 0,6/1 kV)

Tipologia del Corrugato:

Il tubo flessibile corrugato sarà rispondente alla Norma Tecnica CEI 11-17 ovvero di tipo DS 4247.

PROTEZIONI MECCANICHE: TUBI IN POLIETILENE



Conformi alle Norme CEI EN 50086-2-4 (23-46) (tubo "N" normale)

- resistenza all'urto: - tubo Øe 25450 mm: 15 J;
- tubo Øe 63 mm: 20 J;
- tubo Øe 125 mm: 28 J;
- tubo Øe 160 mm: 40 J.

10. CIRCUITI AUSILIARI

L'area della sottostazione elettrica sarà dotata di un sistema di videosorveglianza e di un sistema di allarme che fungeranno da deterrenti per eventuali atti vandalici o furti, ed allo stesso tempo segnaleranno immediatamente ad una stazione di vigilanza presenze indesiderate.

Lungo il perimetro della SSE saranno installati opportuni apparecchi di illuminazione.

Inoltre, il parco eolico sarà dotato di una rete dati cablata in fibra ottica. Pertanto, all'interno dello scavo dei cavidotti verrà messa in opera opportuno tritubo in PEAD.

Il collegamento dei singoli aerogeneratori con il sistema di controllo avverrà secondo lo schema già rappresentato per i cavi di potenza e confluirà all'interno della SSE.

10.2. DESCRIZIONE DEL SISTEMA DI VIDEOSORVEGLIANZA E ALLARME

Si prevede l'installazione di telecamere HD day/night con rilevazione di movimento presso i punti di copertura ottica dell'area esterna della SSE.

Saranno installate un numero sufficiente di telecamere a copertura totale del perimetro ottico del campo.

Il Centro Stella dell'impianto di videosorveglianza sarà installato nel locale BT che fungerà da raccordo dei cavi in fibra ottica ed elettrici previsti per l'interconnessione delle telecamere installate presso il campo.

Le telecamere dovranno essere montate all'interno di custodie stagne e fissate su dei pali predisposti lungo il perimetro del campo e dovranno essere orientate opportunamente per coprire l'intero perimetro d'impianto.

Ogni telecamera sarà dotata di illuminatore ottico IR per la visione notturna.

Le telecamere, saranno dotate di un mini media converter e un trasformatore di corrente per l'alimentazione di tali apparecchi.

Le telecamere previste avranno una porta Ethernet RJ45 UTP e una porta per l'alimentazione (12 VdC). I cablaggi dell'alimentazione elettrica dovranno essere compatibili con le condizioni di posa, pertanto si prevede l'utilizzo di cavo tipo FG16OR16 0,6/1 kV 3x2,5 mmq posato entro opportuno cavidotto interrato.

L'impianto antintrusione, insieme all'impianto di videosorveglianza previsto, oltre a fungere da deterrenti per eventuali atti vandalici o furti, segnaleranno immediatamente ad una stazione di vigilanza presenze indesiderate. Il sistema antintrusione previsto consta di opportuni sensori (microonde, infrarossi o similari) da installare lungo tutto il perimetro d'impianto e nelle immediate vicinanze di punti sensibili (Ingressi, cabine elettriche, ecc). Tali sensori opportunamente cablati utilizzando cavidotti dedicati, comunicheranno con una centralina, che sarà installata nel locale BT, la quale rileverà ogni alterazione del sistema e la comunicherà mediante sirena e lampeggiante locale, oltreché in remoto mediante opportuna linea telefonica dedicata.

10.3. ILLUMINAZIONE ESTERNA DELLA SSE

L'impianto di illuminazione esterna che verrà realizzato a servizio della SSE in progetto sarà formato da proiettori idonei all'ambiente di installazione e in numero tale da garantire una sufficiente illuminazione del sito. I proiettori saranno installati su opportuni pali in acciaio lungo tutto il perimetro d'impianto e nelle

Committente: Wind Energy Montenero Srl Via Caravaggio, 125 65125 Pescara (PE)	PROGETTO PER LA REALIZZAZIONE DI UN IMPIANTO EOLICO NEI COMUNI DI MONTENERO DI BISACCIA E GUGLIONESI IN LOCALITA' PONTONE - MACCHIOZZE	Nome del file: MTN-CIV-REL-012_01
---	---	---

immediate vicinanze di punti sensibili (Ingressi, cabine elettriche, ecc). La loro accensione sarà comandata anche da un sistema collegato all'impianto antintrusione e avverrà solo nelle ore notturne in caso di effrazione e si spegnerà automaticamente decorsi pochi minuti dall'accensione mediante l'ausilio di opportuni sensori e timer o comunque alla cessazione dell'allarme.

L'alimentazione dell'impianto di illuminazione avverrà mediante linea elettrica posata in cavidotto interrato dedicato. I cablaggi dell'alimentazione elettrica dovranno essere compatibili con le condizioni di posa, pertanto si prevede l'utilizzo di cavo tipo FG16OR16 0,6/1 kV alimentato dal quadro elettrico dedicato ai servizi ausiliari predisposto nel locale BT.

10.4. RETE DATI IN FIBRA OTTICA

Il sistema di trasmissione tramite cavo in fibra ottica rappresenta il riferimento nelle situazioni che richiedono elevata larghezza di banda, alta velocità, trasmissione dati a lunga distanza e immunità all'interferenza elettrica ed elettromagnetica, pertanto rappresenta la soluzione ideale nell'ambito del progetto oggetto di studio.

Tutti i cavi in fibra ottica sono dimensionati in base al diametro esterno del nucleo, misurato in micron (μm), e si suddividono nelle due tipologie monomodale (SM) e multimodale (MM).

Le elevate dimensioni del nucleo dei cavi in fibra multimodale consentono la trasmissione contemporanea di molteplici segnali (modi) luminosi ovvero di trasmettere più tipologie di dati. Sono disponibili diverse versioni di cavo multimodale differenziate in base al diametro del nucleo, che può essere di 50 o 62,5 micron, e all'ottimizzazione per una sorgente a LED oppure. Tutte le versioni hanno il medesimo diametro esterno del rivestimento (125 micron).

Il cavo monomodale dispone di un nucleo in vetro con diametro compreso tra 8 e 10 micron ovvero molto più piccolo del cavo multimodale. Prevede la trasmissione di luce a un'unica lunghezza d'onda (modo singolo) e questo implica l'assenza di interferenze o sovrapposizioni tra le diverse lunghezze d'onda.

Queste caratteristiche rendono la fibra multimodale particolarmente adatta ad applicazioni locali, per collegamenti orizzontali e tra siti con distanze ridotte, tipicamente fino a 2 km.

La fibra monomodale ha una larghezza di banda significativamente maggiore rispetto alla fibra multimodale, perché l'invio di luce in modalità singola annulla il ritardo in modalità differenziale (DMD), che è il principale fattore di limitazione della larghezza di banda del multimodale.

Il cavo monomodale supporta connessioni su una distanza molto maggiore rispetto al cavo multimodale arrivando fino a 40 Km.

	TIPO DI FIBRA OTTICA	
	Multimodale	Monomodale
Numero delle fibre	12	12/24
Tipo di fibra	62.5/125	9/125/250
Diametro cavo	11,7 mm	9 mm
Peso del cavo	130 kg/km circa	75 kg/km circa
Massima trazione a lungo termine	3000 N	3000 N
Massima trazione a breve termine	4000 N	4000 N
Minimo raggio di curvatura in installazione	20 cm	20 cm
Minimo raggio di curvatura in servizio	10 cm	15 cm

Il cablaggio dati degli aerogeneratori sarà fatto mediante cavo di tipo monomodale, in funzione delle lunghe distanze di trasmissione del segnale.

I cavi in fibra ottica saranno installati in apposito tritubo allettato in idoneo strato di sabbia all'interno dello stesso scavo per l'installazione dei cavi di potenza. Il tracciato dei cavi in fibra ottica seguirà lo stesso percorso dei cavi MT riportato nelle planimetrie di progetto. Durante le operazioni di posa, lo sforzo di tiro che dovrà essere applicato non dovrà superare i 3 kN. Il raggio di curvatura dei cavi non dovrà in nessun caso essere inferiore a 20 cm, né tantomeno il cavo dovrà subire deformazioni seppur temporanee. Il rispetto dei limiti di tiro e di piegatura sono garanzia di inalterabilità delle caratteristiche meccaniche e della funzionalità del sistema di trasmissione dei dati.