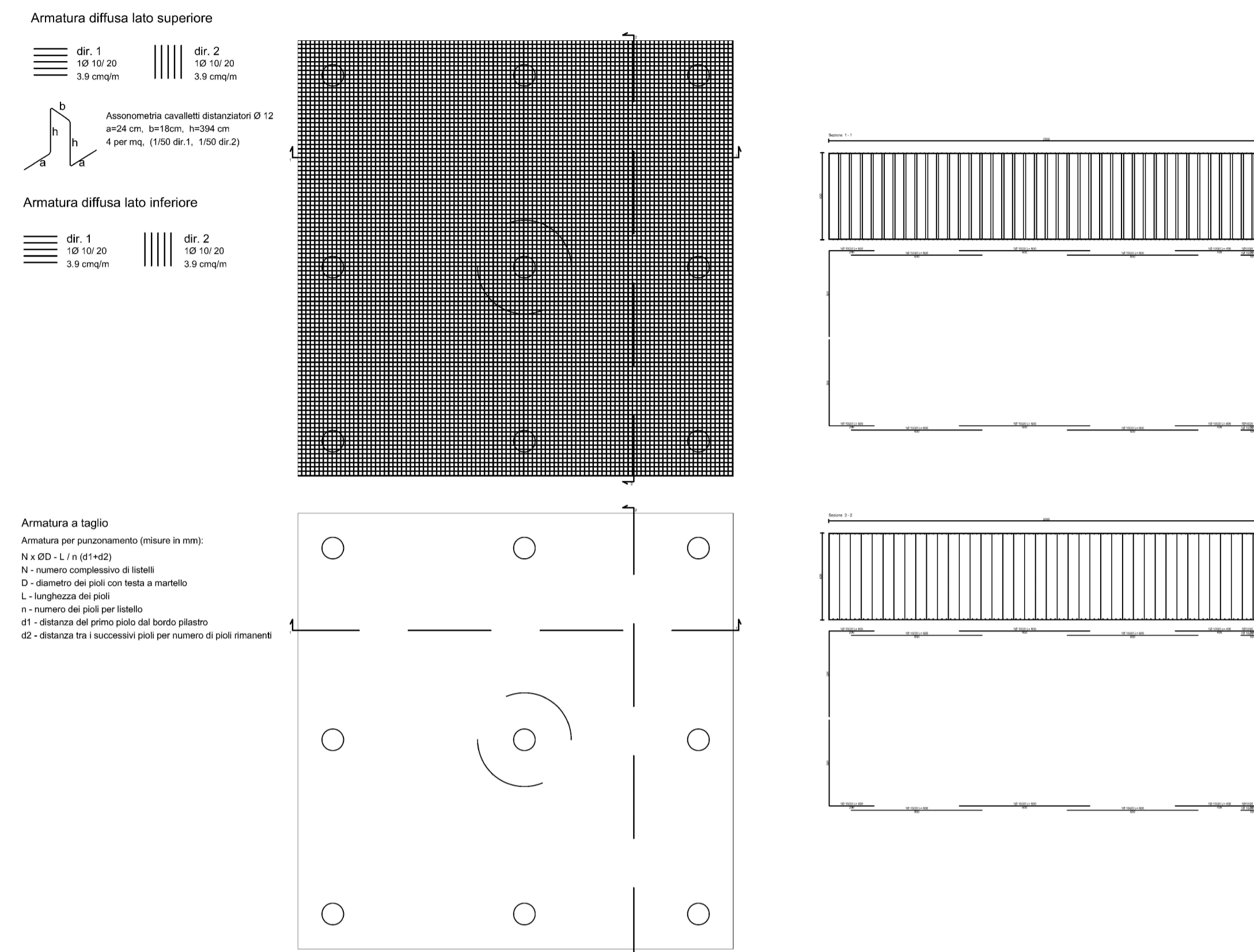
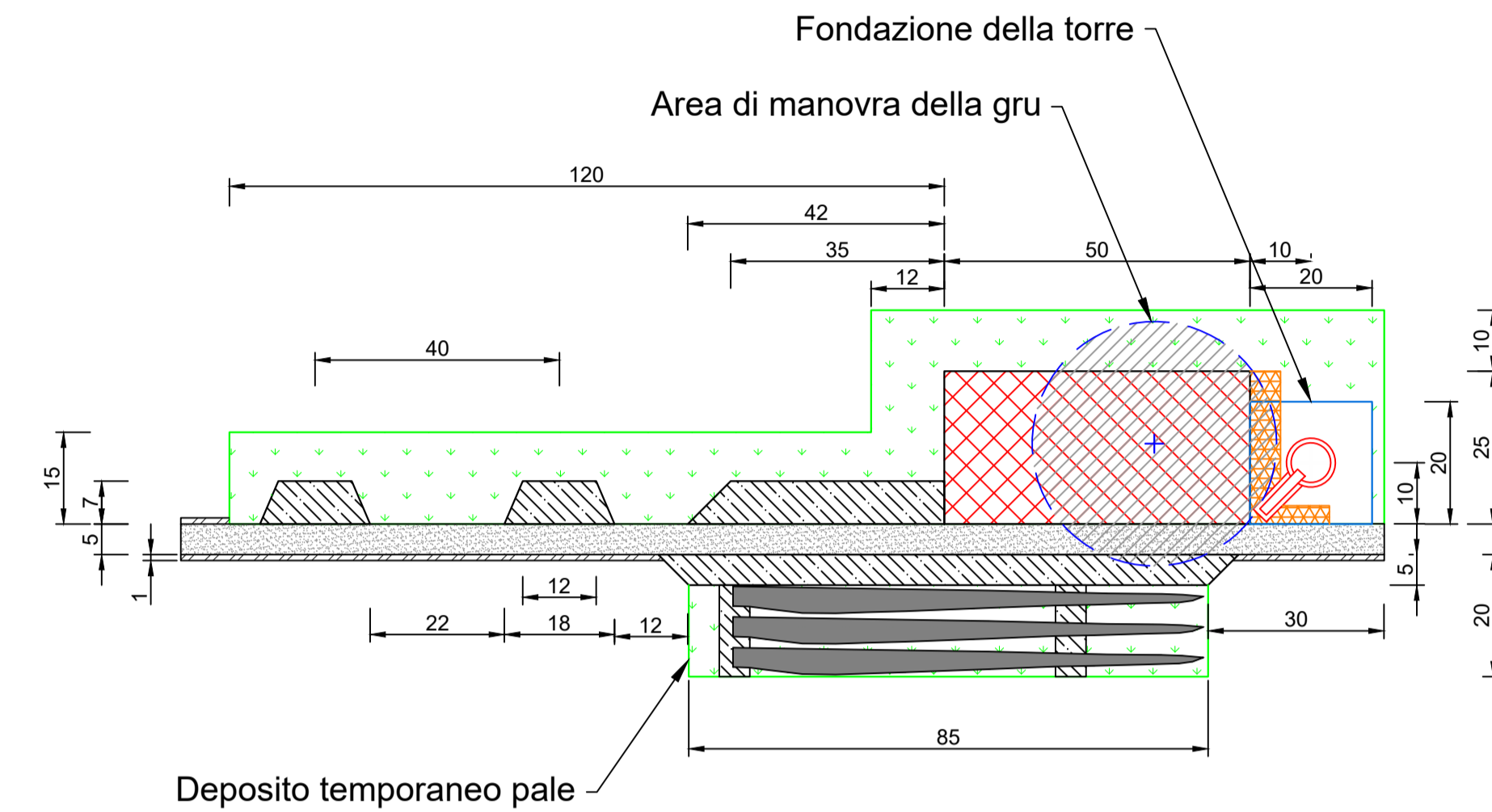


PARTICOLARE DEL PLINTO DI FONDAZIONE DELL'AEROGENERATORE  
scala 1:200



PARTICOLARE DELLE POSSIBILI TIPOLOGIE DI AREA  
DI INSTALLAZIONE DELL'AEROGENERATORE

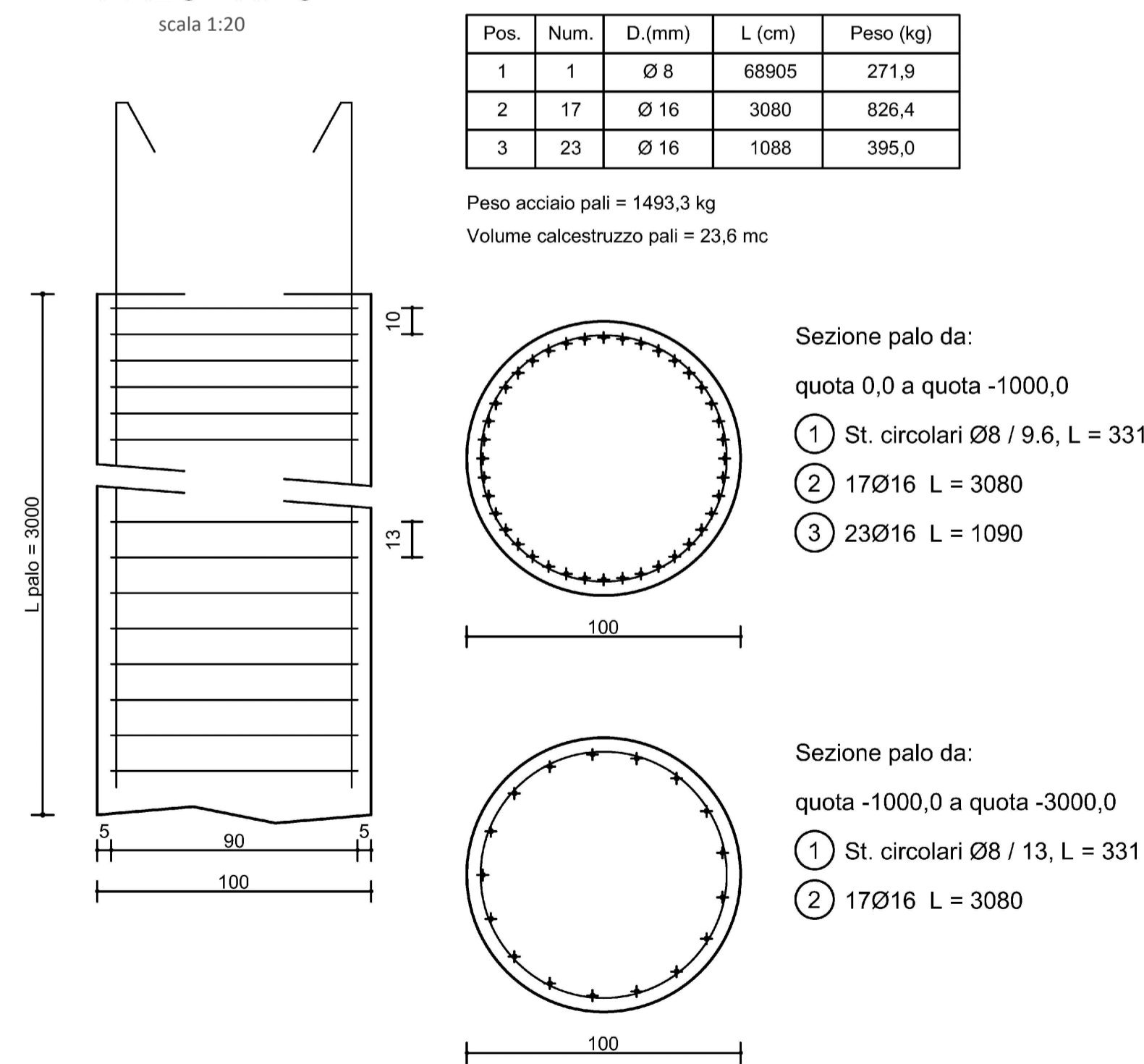


Particolare valido per gli aerogeneratori: WTG01 - WTG04 - WTG06 - WTG07 - WTG08

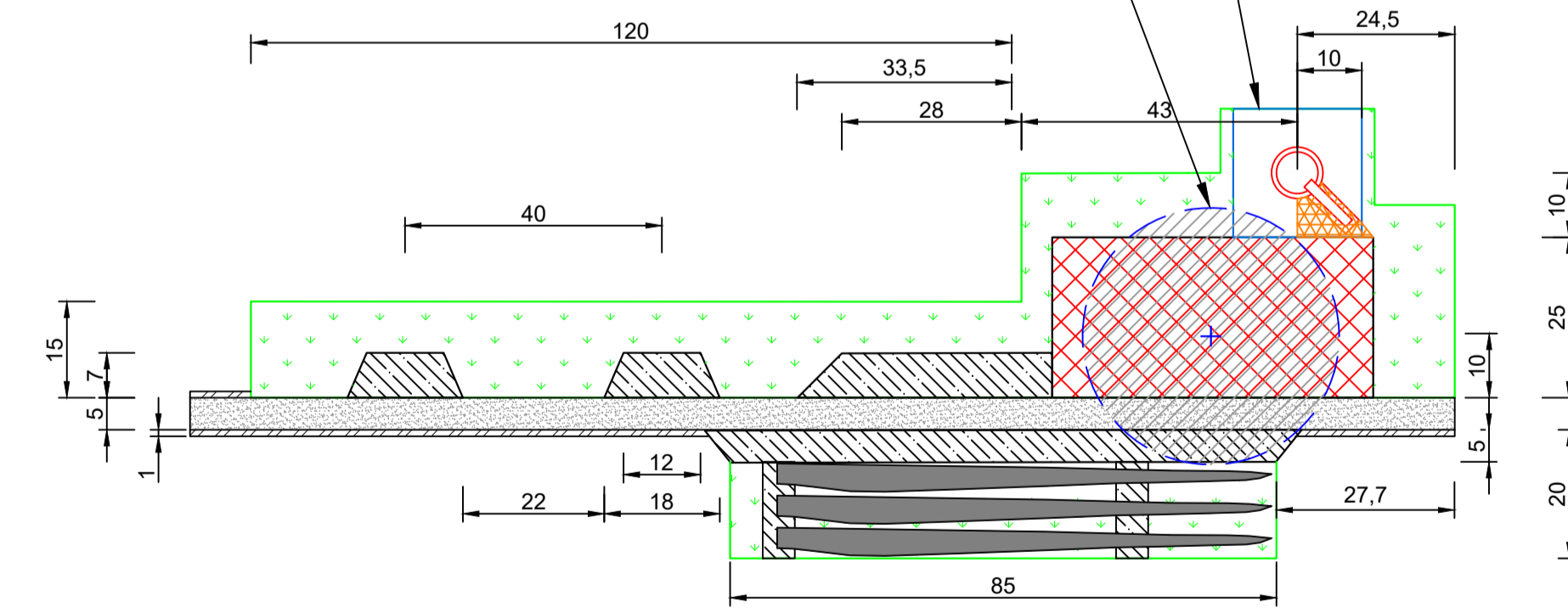
LEGENDA

- Pista di accesso
- Piazzola di montaggio
- Area di lavoro
- Area livellata e libera da ostacoli
- Area di manovra della gru
- Area di sistemata a ghiaia alla base della torre

PALO TIPO  
scala 1:20



Fondazione della torre  
 Area di manovra della gru



Particolare valido per gli aerogeneratori: WTG02 - WTG03 - WTG05



**REGIONE MOLISE**  
 Provincia di Campobasso  
 MONTENERO DI BISACCIA E GUGLIONESI (CB)

OGGETTO: PROGETTO PER LA REALIZZAZIONE DI UN IMPIANTO EOLICO NEI COMUNI DI MONTENERO DI BISACCIA E GUGLIONESI IN LOCALITA' PONTONE - MACCHIOZZE

COMMITTENTE: **WIND ENERGY MONTENERO S.r.l.**  
 Via Caravaggio, 125 - 65125 Pescara (PE)  
 P.IVA: 02330290681

Codice Commessa PHEEDRA\_21\_25\_EO\_MTN

**PHEEDRA**  
 PHEEDRA S.r.l. Via Lago di Nemi, 90  
 74121 - Taranto  
 Tel. 099.7723032 - Fax 099.9870285  
 e-mail: info@pheedra.it - web: www.pheedra.it

Dott. Ing. Angelo Micolucci

ORDINE INGEGNERI PROVINCIA TARANTO  
 Sezione A  
 Dott. Ing. MICOLUCCI Angelo  
 Settore: Civile Ambientale  
 n° 185/2021  
 Informativa

REV.	DATA	ATTIVITA'	REDATTO	VERIFICATO	APPROVATO
1	Dicembre 2021	PRIMA EMISSIONE	MS	AM	VS

OGGETTO DELL'LABORATO: **PARTICOLARI COSTRUTTIVI  
 Fondazione e aree di installazione  
 dell'aerogeneratore**

FORMATO	SCALA	CODICE DOCUMENTO				NOME FILE		FOGLI
A1	varie	SOC.	DESC.	TITO.DOC.	PROG.	REV.	MTN-CIV-TAV-013a_01	1
		MTN	CIV	TAV	013a	01		