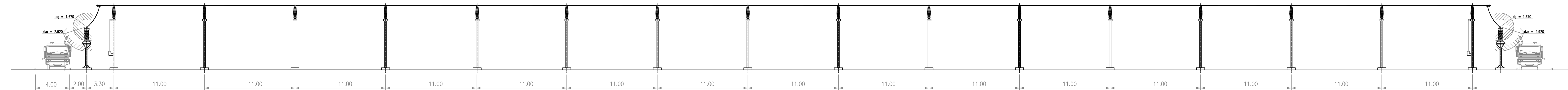
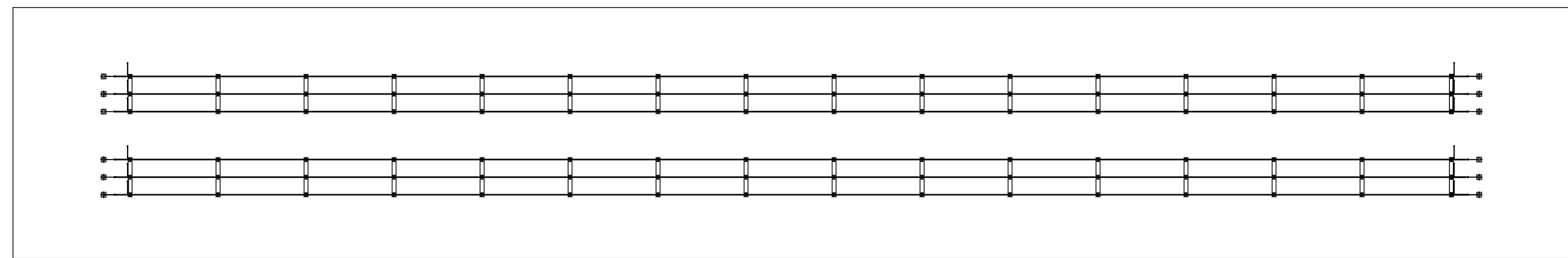


DISTANZE DI SICUREZZA  
DALLE PARTI IN TENSIONE



DISTANZE DI SICUREZZA  
DALLE PARTI IN TENSIONE



REVISIONI					
0	26/05/2010		SAMARITANI	SARACENO	TERNA
N.	DATA	DESCRIZIONE	ELABORATO	VERIFICATO	APPROVATO

TIPOLOGIA DELL'ELABORATO	CODIFICA DELL'ELABORATO			
	083.09.01.W10			
PROGETTO	TITOLO			
RICAVATO DAL DOC. TERNA	NUOVA SE 380/150 kV DI MONTECILFONE (CB) E RACCORDI A 380 kV			
CLASSIFICAZIONE DI SICUREZZA	COMUNE DI MONTECILFONE			
	SEZIONE SBARRE 150 kV			
NOME DEL FILE	SCALA CAD	FORMATO	SCALA	FOGLIO
	1 unità = 1 mm	A4L	1:200	1 / 1

Questo documento contiene informazioni di proprietà Terma S.p.A. e deve essere utilizzato esclusivamente dal destinatario in relazione alle finalità per le quali è stato ricevuto. E' vietata qualsiasi forma di riproduzione o di divulgazione senza l'esplicito consenso di Terma S.p.A.  
This document contains information proprietary to Terma S.p.A. and it will have to be used exclusively for the purposes for which it has been furnished. Whichever shape of spreading or reproduction without the written permission of Terma S.p.A. is prohibic.