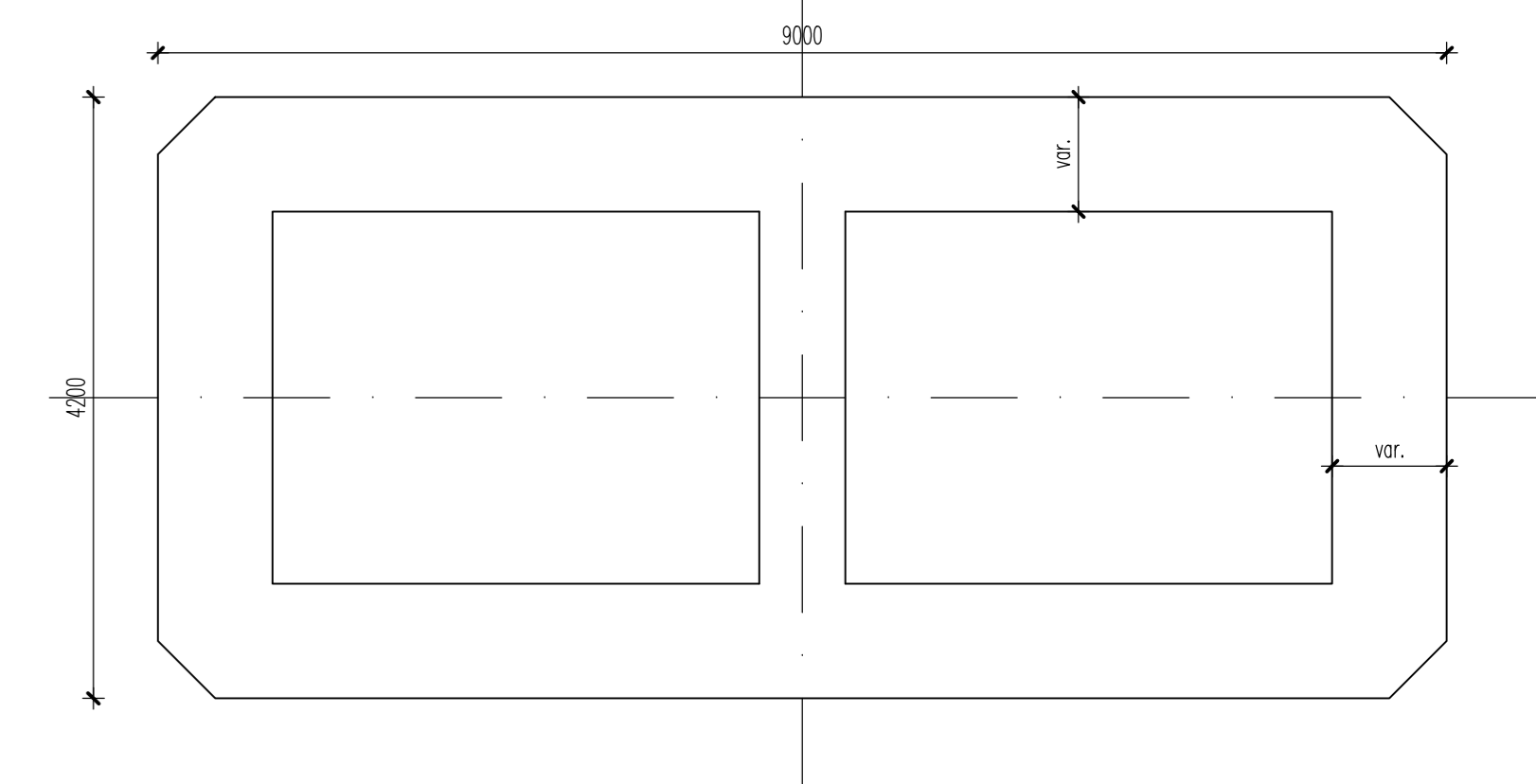
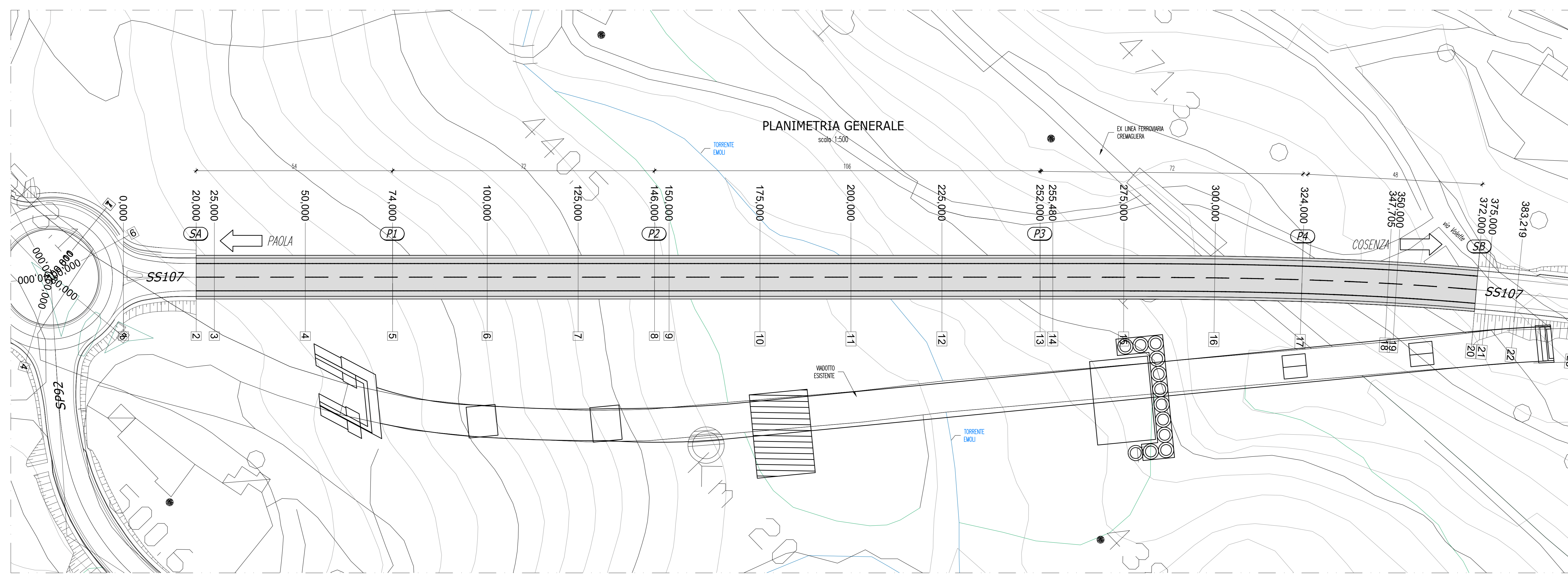
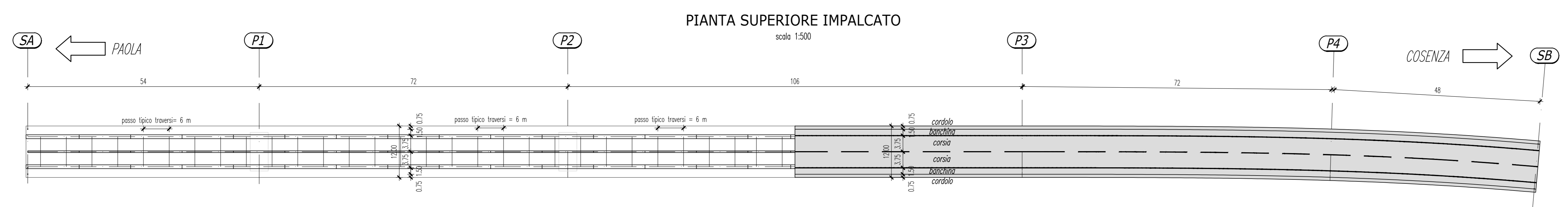
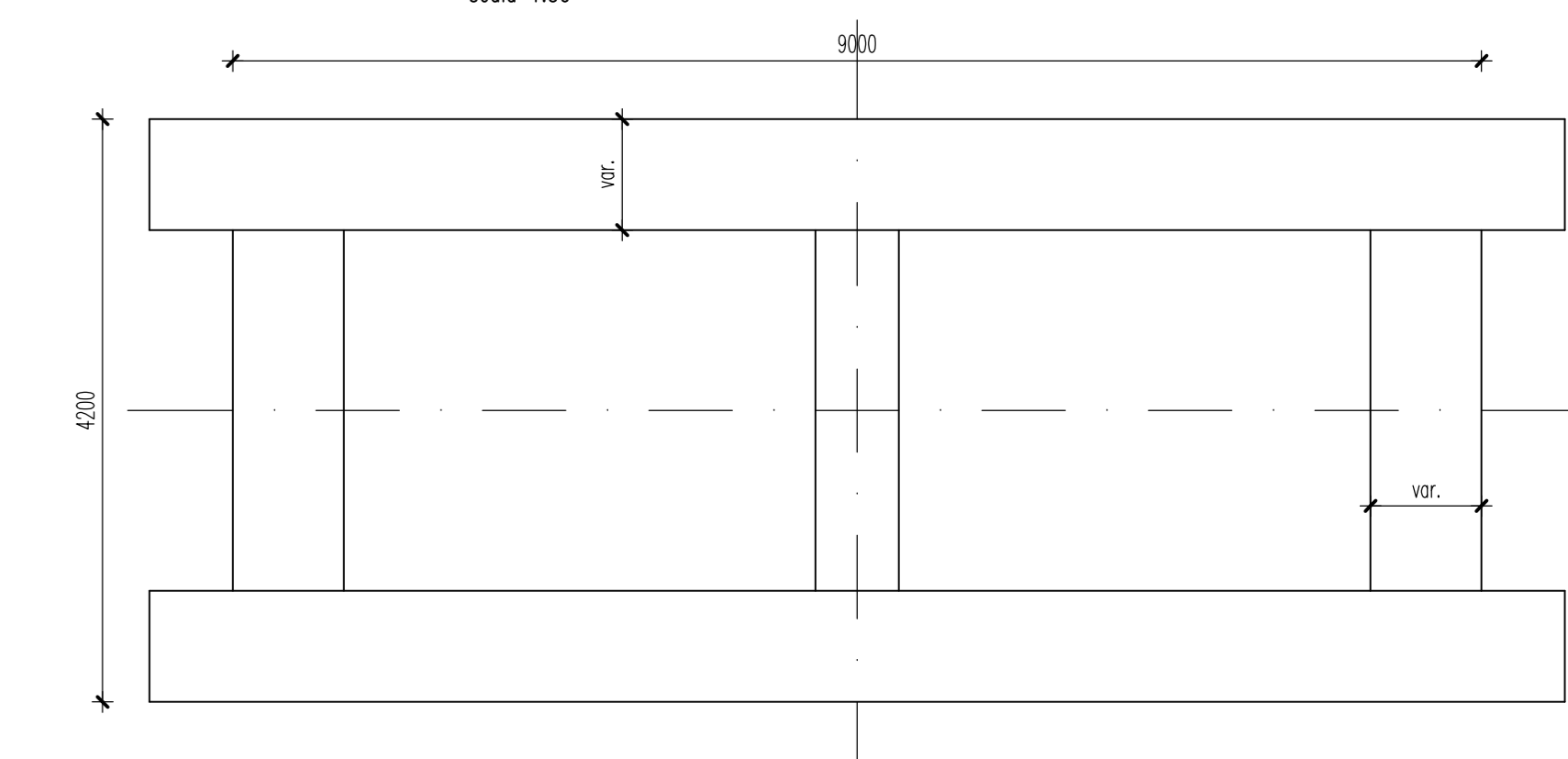


**IPOTESI 1 SEZIONE PILE**  
scala 1:50



**IPOTESI 2 SEZIONE PILE**  
scala 1:50



**anas** Gruppo FS Italiane  
Società con socio unico soggetta all'attività di direzione e coordinamento di Ferrovie dello Stato Italiane S.p.A. e concessionaria ai sensi del D.L. 138/2002 (convertito con L. 178/2002)  
Sede Legale: Via Vanzanobello, 10 - 00185 Roma T (+39) 06 44461 - F (+39) 06 4456224

**Struttura Territoriale Calabria**

**S.S.107 "Silana Crotonese" - Intervento di manutenzione programma (da km 15+900 al km 17+200): Demolizione e ricostruzione del viadotto Emoli 1 e consolidamento del viadotto Emoli 2**

**VALUTAZIONE PRELIMINARE (art. 6 c.9 D.Lgs. 152/2006)**

<b>RAGGRUPPAMENTO TEMPORANEO PROGETTISTI</b> IL RESPONSABILE DELL'INTEGRAZIONE DELLE PRESTAZIONI SPECIALISTICHE: Ing. Marcello Mancuso - Politecnica Ordine Ingegneri Provincia di Firenze n. 5723 IL GEOLOGO: Geol. Matteo Martini - Studio Martini Ordine Geologi Regione Emilia Romagna n. 1022 IL COORDINATORE DELLA SICUREZZA IN FASE DI PROGETTAZIONE: Geom. Stefano Cavallone - POLITECNICA Collegio Geometri Provincia di Firenze n. 3403/12 VISTO: IL DIRETTORE ESECUZIONE CONTRATTO VISTO: IL RESP. DEL PROCEDIMENTO	<b>MANDATARIA:</b> <b>POLITECNICA</b> POLITECNICA STUDIO DEI SISTEMI <b>MANDANTI:</b> <b>MATILDI PARTNERS</b> <b>INTEGRA</b> <b>TECNIP</b> <b>GRUPPO DI PROGETTAZIONE</b> COORDINATORE PROGETTAZIONE, DIREZIONE, FONDAZIONI, DEMOLIZIONI, PILE E CANTIERI, MANUFATTI CON RETI: Ing. Luciano Siccardi (Politecnica) Ordine Ingegneri Prov. Firenze n. 5723 INGEGNERI QUANTITATIVI SPECIALISTI: Ing. Carlo Alberto Rossi (Ingegneri) Ordine Ingegneri Prov. Bologna n. 4563/4 INGEGNERI CIVILI (Prestazioni) Ordine Ingegneri Prov. Roma n. 4508 PROGETTAZIONE STRADALE: Ing. Alessio Gori (Ingegneri) Ordine Ingegneri Prov. Firenze n. 5789 PROGETTAZIONE GEOTECNICA: Ing. Alessandro Gualandri (Prestazioni) Ordine Ingegneri Prov. Grosseto n. 307 ASPETTATI INGEGNERI QUANTITATIVI E OPERE MINORI: Ing. Antonio Cacioppo (Prestazioni) Ordine Ingegneri Prov. Matera n. 621 INQUADRI SU STRUTTURE ESISTENTI: Ing. Pietro Carone (Ingegneri) Ordine Ingegneri Prov. Avellino n. 312 POLITICA: Ing. Claudio Pignatelli (Ingegneri) Ordine Ingegneri Prov. Salerno n. 2296 COORDINATORE DI AREA n. 4059 PROTOCOLLO: _____ DATA: _____
---	--

**Allegato 10**  
**Strutturale - Emoli 1 Tavola di insieme**

NOM. FILE: <b>0011_T00EG00AMB01A</b>	PROG. ELAB.: <b>0011</b>	REV.: <b>A</b>	SCALA: varie
CODICE ELAB.: <b>T00EG00AMB01A</b>	CODICE ELAB.: <b>T00EG00AMB01A</b>	DATA: _____	SOCIETA': _____

D C B A	EMISSIONE 01/2022	AUT.	A. BERNARDI	C. B. B.	M. MARINO
REV. DESCRIZIONE	DATA	SOCIETA'	REDATTO	VERIFICATO	APPROVATO