



REGIONE PUGLIA  
PROVINCIA DI TARANTO  
COMUNE DI CASTELLANETA



PROGETTO IMPIANTO AGRI-VOLTAICO DA REALIZZARE NEL COMUNE DI CASTELLANETA, CONTRADA BORGO PINETO, E RELATIVE OPERE DI CONNESSIONE DA REALIZZARE NEL COMUNE DI GINOSA DI POTENZA PARI A 33.279,48 kWp DENOMINATO "CASTELLANETA"

PROGETTO DEFINITIVO

SCHEMA ELETTRICO UNIFILARE SOTTOSTAZIONE ELETTRICA DI UTENZA MT/AT e CONNESSIONE ALLA RETE



livello prog.	codice pratica	N. Elaborato	DATA	SCALA
PD		AMGKF46_D16.1	20.12.2021	1:1000

REVISIONI				
REV.	DATA	DESCRIZIONE	ESEGUITO	VERIFICATO APPROVATO

RICHIEDENTE E PRODUTTORE  
Gamma Orione S.r.l.

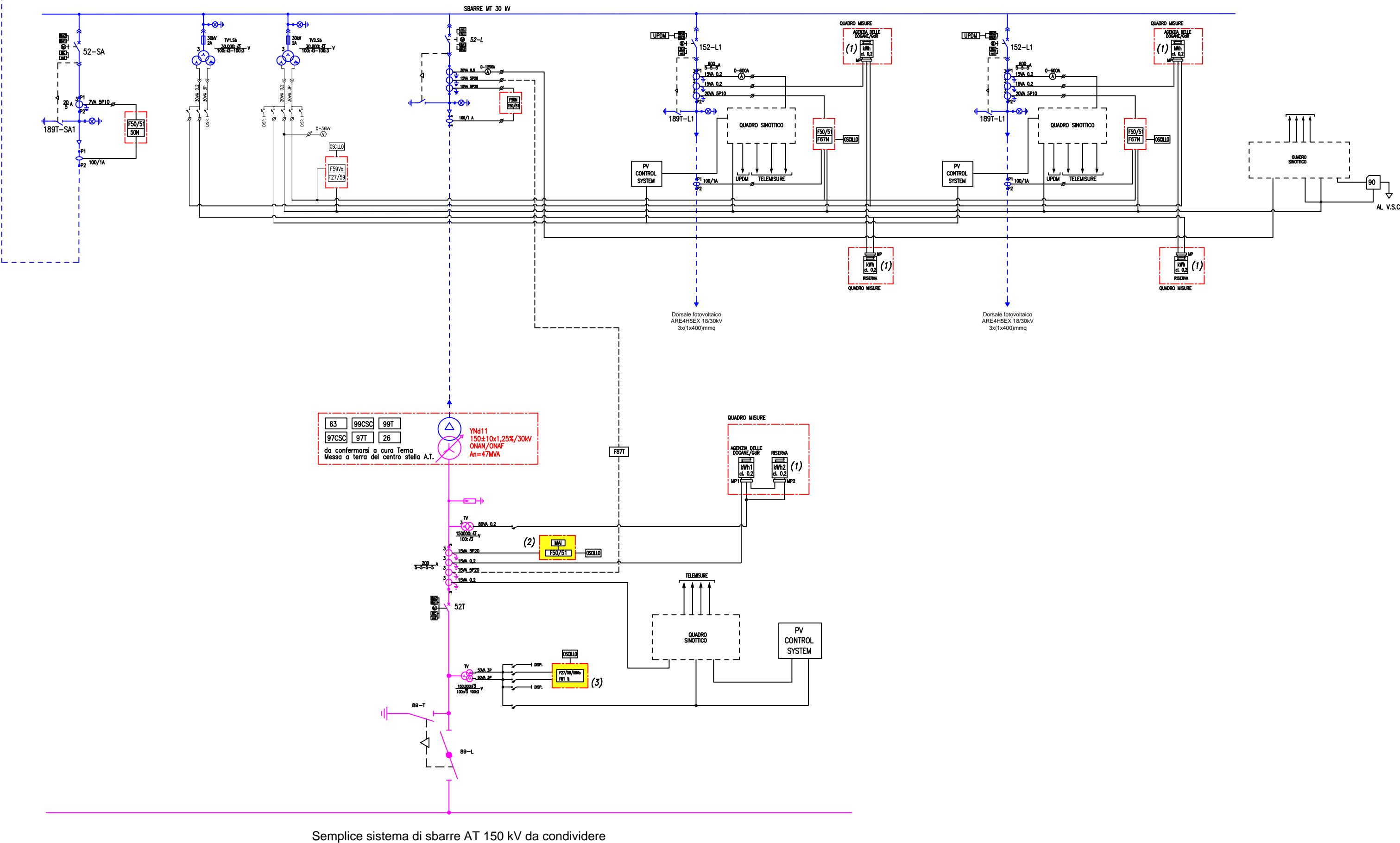
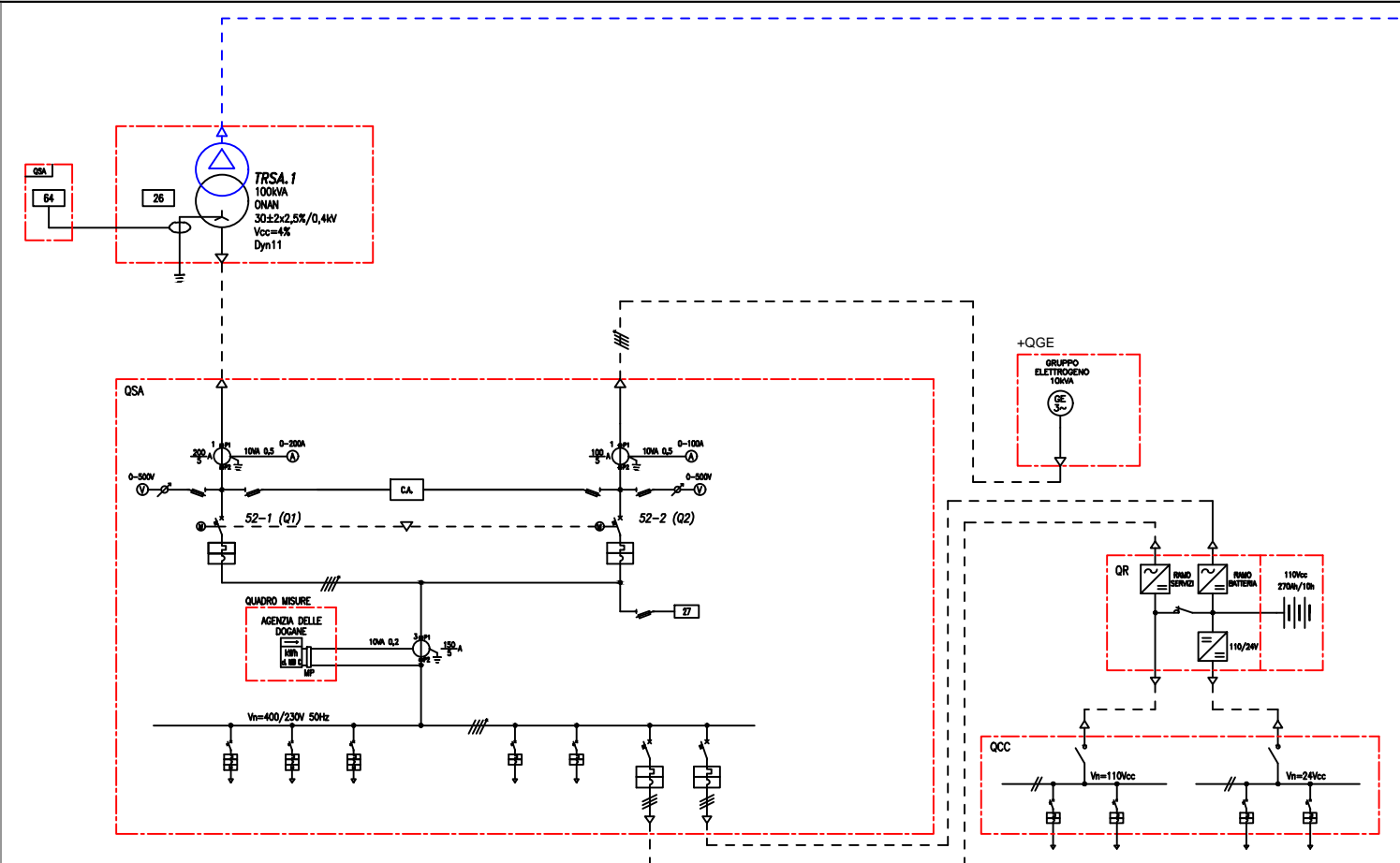
ENTE

**PROGETTAZIONE**  
**HORIZONFIRM**

Viale Francesco Scaduto n.2/D - 90144 Palermo (PA)

Arch. A. Calandrino	Ing. D. Siracusa
Arch. M. Gullò	Ing. A. Costantino
Arch. S. Martorana	Ing. C. Chiaruzzi
Arch. F. G. Mazzola	Ing. G. Schillaci
Arch. G. Vella	Ing. G. Buffa
Arch. Y. Kokalah	

Il Progettista:  Il Proprietario:



Semplice sistema di sbarre AT 150 kV da condividere

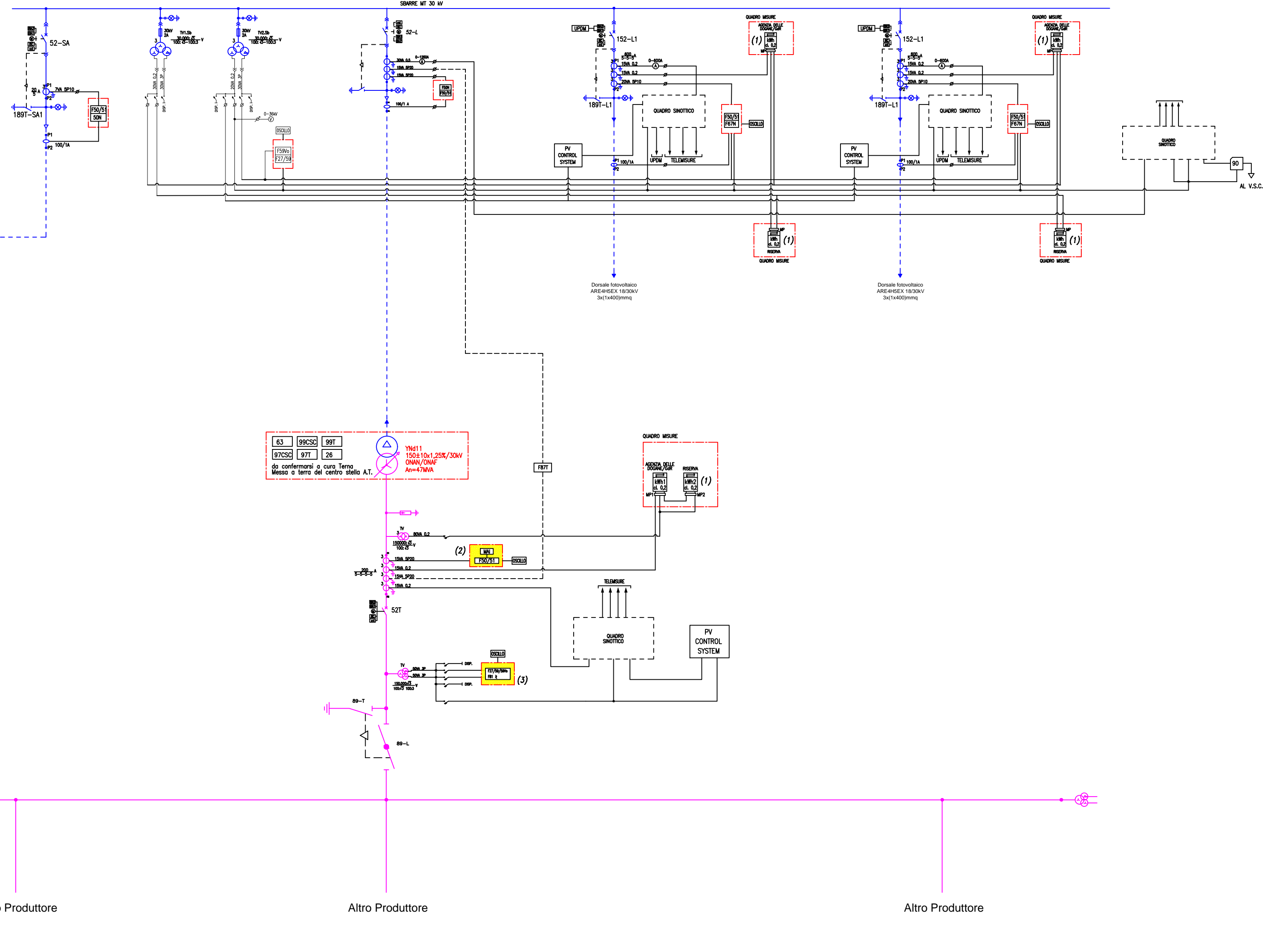
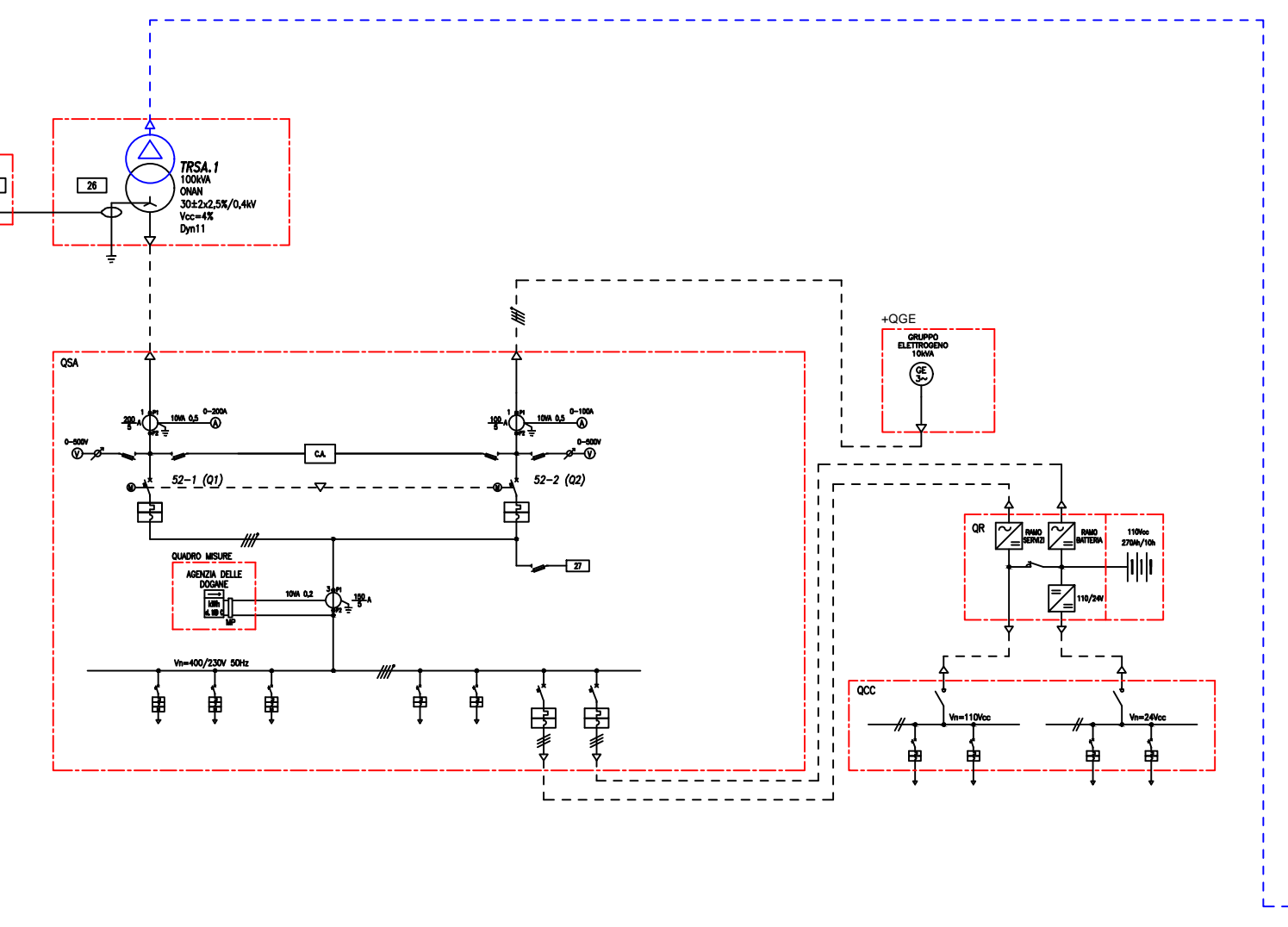
SIMBOLO	DESCRIZIONE	SIMBOLO	DESCRIZIONE	SIMBOLO	DESCRIZIONE
	TRASFORMATORE VOLTMETRICO	63	PROTEZIONE DI SOVRAPRESSIONE DEL TRASFORMATORE	27	PROTEZIONE MINIMA TENSIONE
	SEZIONATORE A VUOTO	99CSC	PROTEZIONE MINIMO LIVELLO OLIO TRASFORMATORE (COMBIBITTORE SOTTO CARICO)	59	PROTEZIONE MASSIMA TENSIONE
	INTERRUTTORE DI MANDRINA/SEZIONATORE CONFUSIBILE	99T	PROTEZIONE MINIMO LIVELLO OLIO TRASFORMATORE (ATR)	59 N	PROTEZIONE MASSIMA TENSIONE OMIPOLARE
	INTERRUTTORE	97CSC	RELE A FLUSSO OLIO TRASFORMATORE (COMBIBITTORE SOTTO CARICO)	81<81>	MINIMA FREQUENZA MASSIMA FREQUENZA
	SEZIONATORE SOTTO CARICO	97T	RELE BICOINTELLT PER RILEVAMENTO SVILUPPO GAS NEL TRASFORMATORE	26	TERMICO DI PROTEZIONE DEL TRASFORMATORE
	TRASFORMATORE AMPERMETRICO	50N/51N	RELE DI MASSIMA CORRENTE OMIPOLARE	67 N	PROTEZIONE DIREZIONALE DI TERRA
	TRASFORMATORE OMIPOLARE	50/51	RELE DI MASSIMA CORRENTE	87T	PROTEZIONE DIFFERENZIALE DEI TRASFORMATORI
	SEZIONATORE DI TERRA		GRUPPO DI MISURA ENERGIA (MONODIREZIONALE)	64	RELE RILEVATORE DI GUASTI DI TERRA
	ISOLATORI CAPACITIVI		GRUPPO DI MISURA ENERGIA (BIDIREZIONALE)		CONVERTITORE RADDRIZZATORE AC-DC
	TERMINALE CAVI		GRUPPO ELETTROGENO		CONVERTITORE DC-DC
	DISPOSITIVO DI REGOLAZIONE DELLE GRANDENZE		INTERRUTTORE AUTOMATICO MAGNETOTERMICO		INTERRUTTORE AUTOMATICO MAGNETOTERMICO DIFFERENZIALE
	SLT		SPD		PROTEZIONE CONTRO LA MANCATA APERTURA DEGLI INTERRUTTORI

**NOTE**

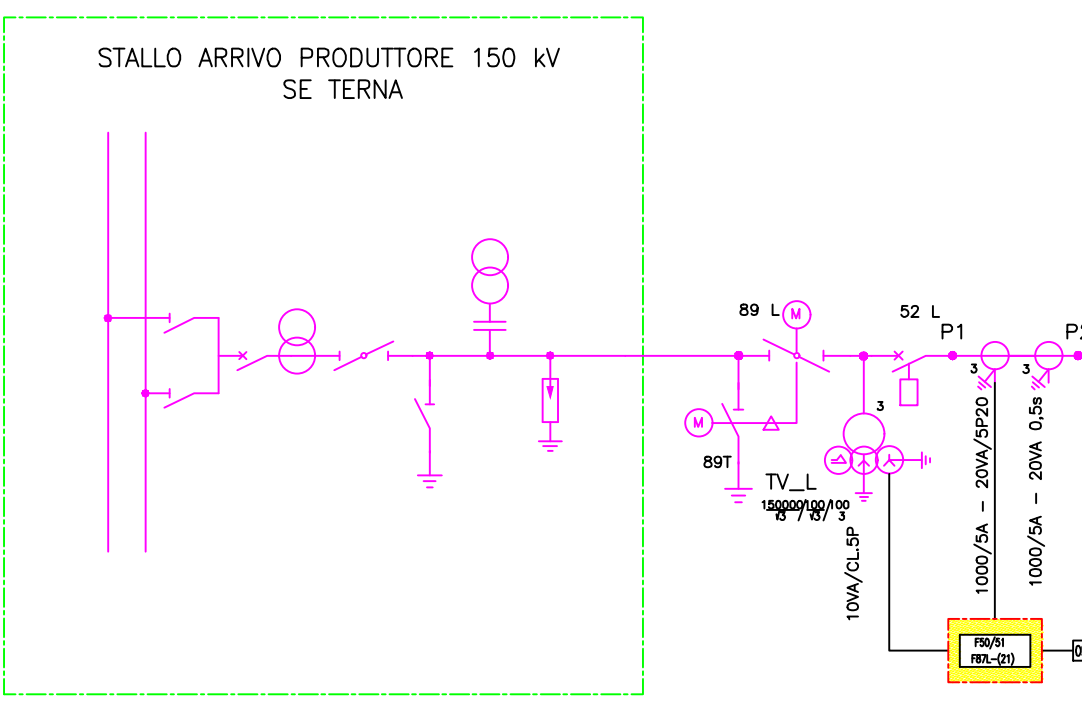
(1) CONTATORI CESE A 6 QUADRANTI

(2) MANCATA APERTURA INTERRUTTORE (SE RICHIESTO DA TERNA) - APERTURA S2-AT

(3) TAVOLINA FB1>C COME DA INDICAZIONI TERNA



Semplice sistema di sbarre AT 150 kV da condividere



Semplice sistema di sbarre AT 150 kV da condividere

Altro Produttore

Altro Produttore

Altro Produttore

Altro Produttore