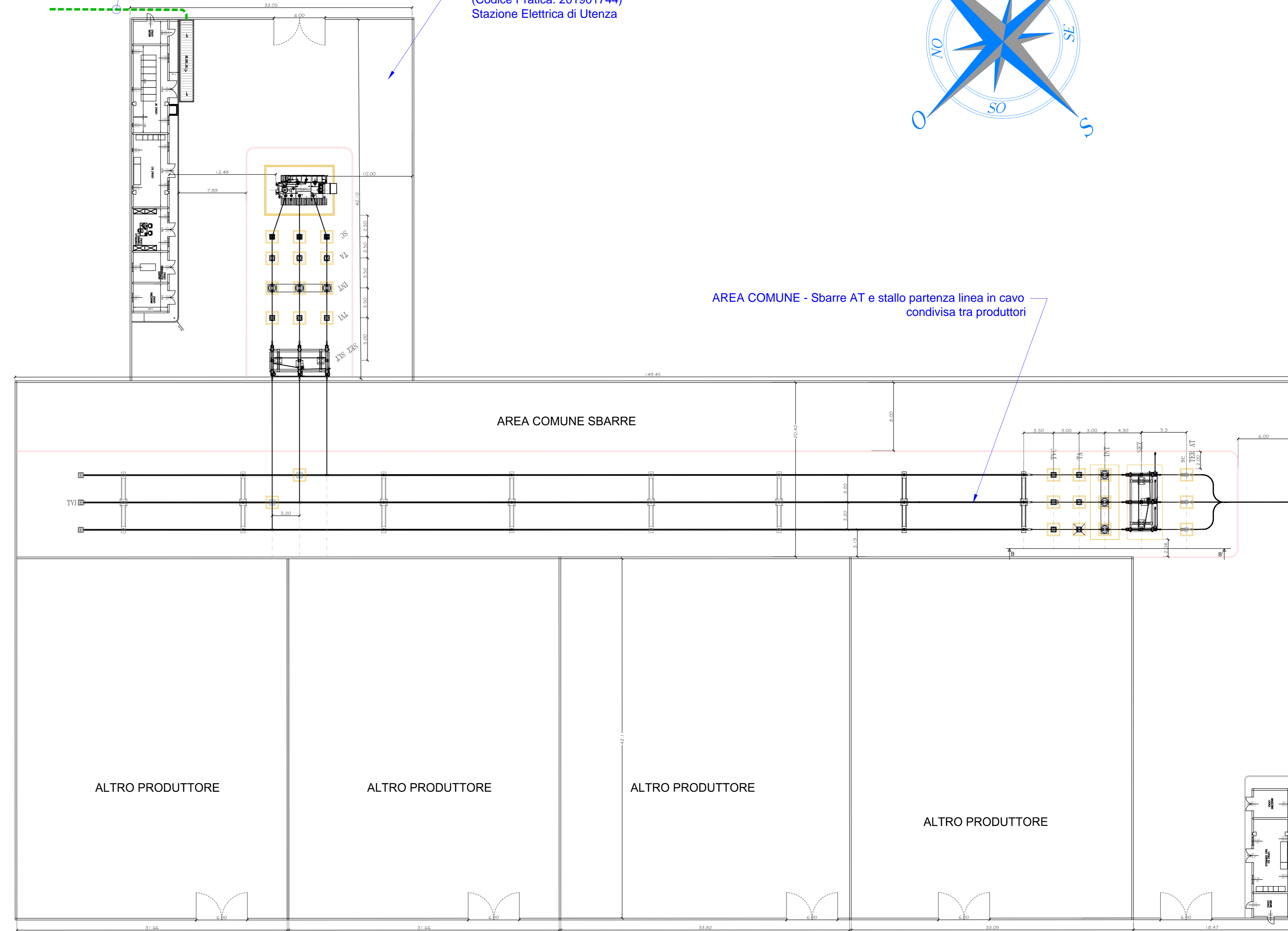
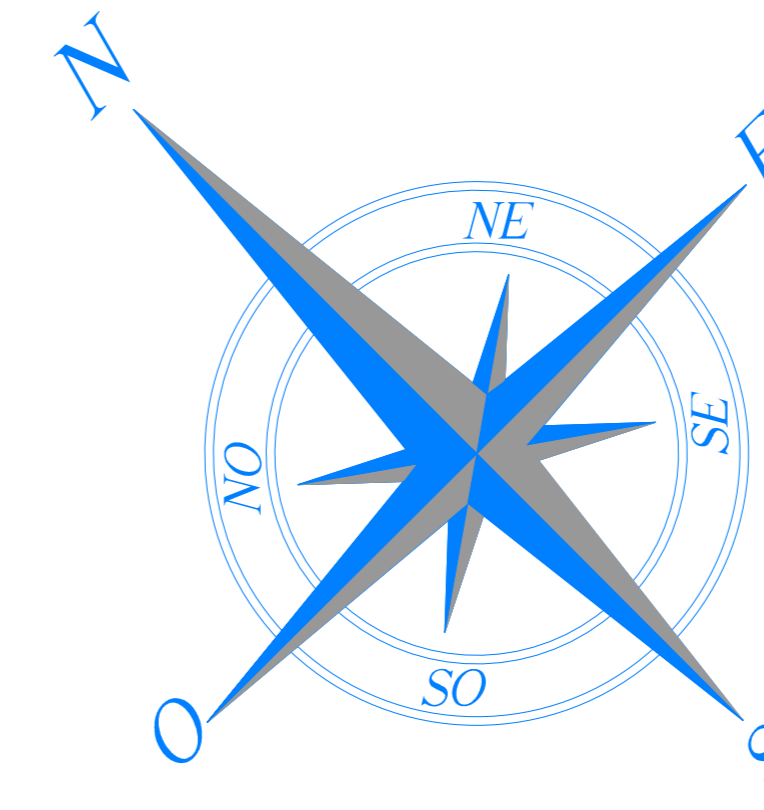


LEGENDA	
	SEZIONATORE TRIPOLARE ORIZZONTALE 245 kV CON LAME DI TERRA
	ELEMENTO TRIPOLARE SBARRA CON SOSTEGNO
	SOSTEGNO UNIPOLARE AT
	SCARICATORE PER RETI A 220 kV CON SOSTEGNO
	INTERRUTTORE TRIPOLARE 245 kV
	a) TRASFORMATORE DI TENSIONE CON SOSTEGNO (ANCHE USO PROTEZIONI)
	b) TRASFORMATORE DI TENSIONE CAPACITIVO CON BOBINA DISBARRAMENTO (POSIZIONATO POCO PRIMA DELLA LINEA AT)
	a) TRASFORMATORE DI CORRENTE CON SOSTEGNO (ANCHE USO PROTEZIONI)
	b) TRASFORMATORE DI CORRENTE CON SOSTEGNO (POSIZIONATO POCO PRIMA DELLA LINEA AT)
	ARMADIO SMISTAMENTO

Cavidotti MT interrati di collegamento WTG's con la SSEU GRV WIND SICILIA 2 S.r.l. (Codice Pratica: 201901744)

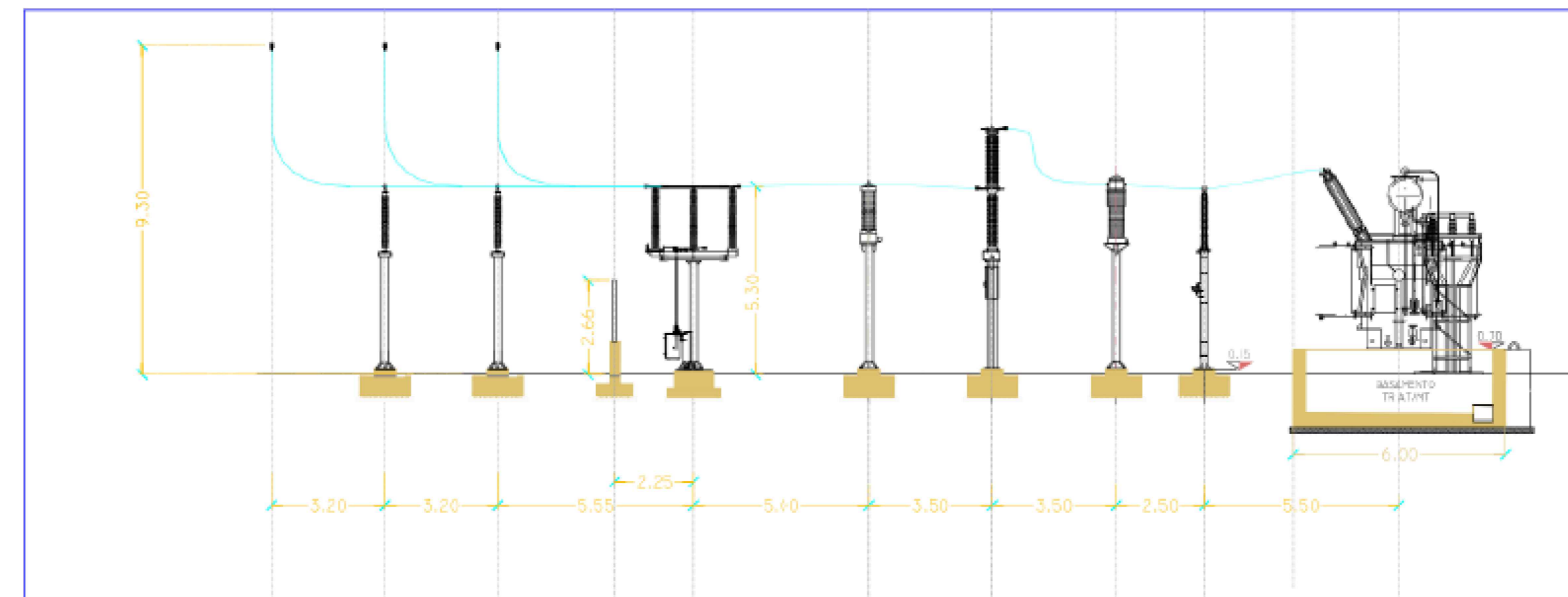
GRV WIND SICILIA 2 S.r.l. (Codice Pratica: 201901744) Stazione Elettrica di Utenza



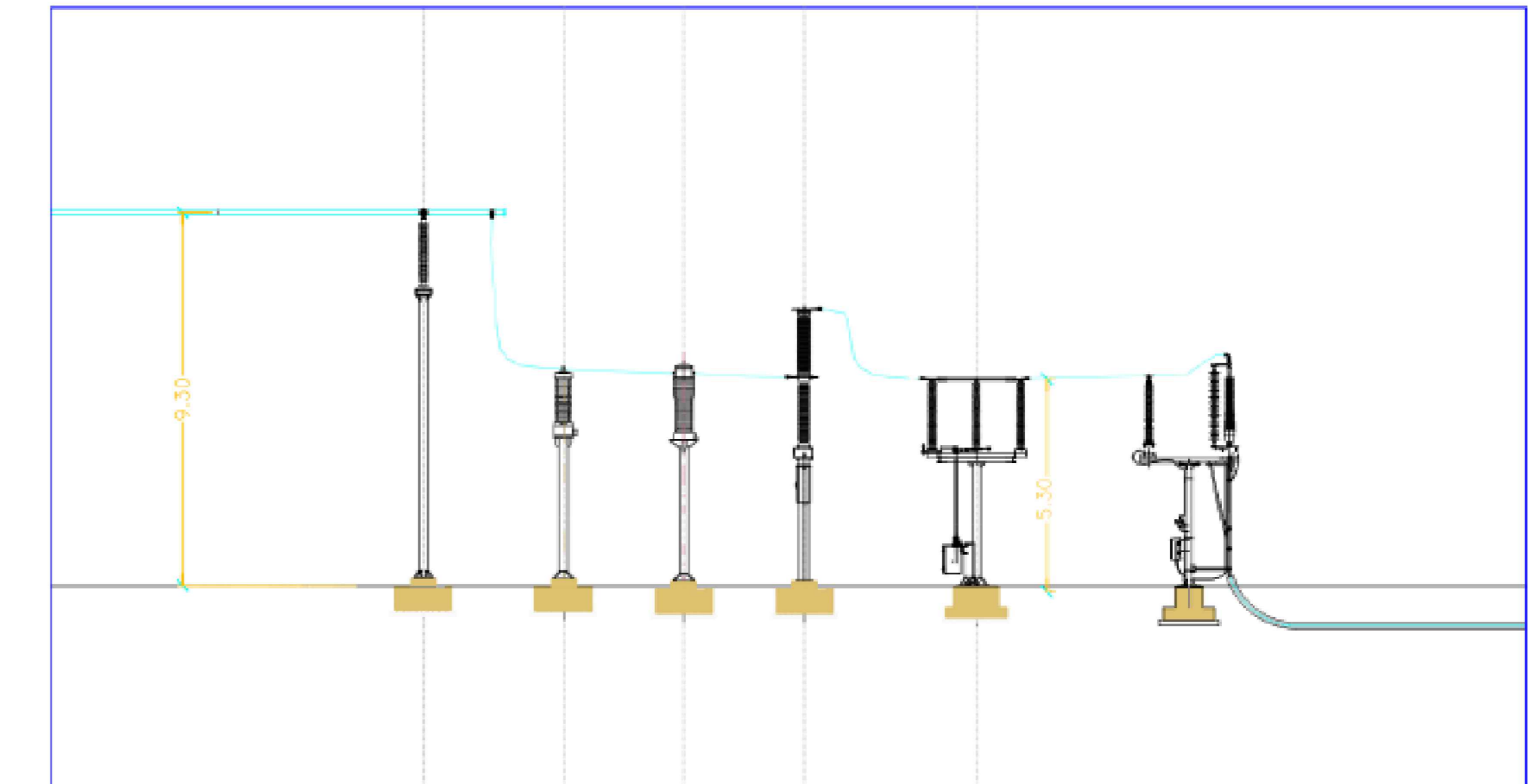
AREA COMUNE - Sbarre AT e stallo partenza linea in cavo condivisa tra produttori

Elettrodotti AT interrati di collegamento con la nuova SE "Partanna 2"

PLANIMETRIA ELETTROMECCANICA



SEZIONE A-A'



SEZIONE B-B'

SEZIONI ELETTROMECCANICHE

**REGIONE SICILIANA**  
PROVINCIA DI TRAPANI  
COMUNE DI MARSALA

PROGETTO DI UN IMPIANTO EOLICO E DELLE RELATIVE OPERE DI CONNESSIONE DA REALIZZARE IN AGRO DI MARSALA (TP) IN LOCALITA' C.DA MESSINELLO DI POTENZA COMPLESSIVA DI 56,00 MW DENOMINATO "Marsa-Allah"

**PROGETTO DEFINITIVO**

COMITATO	FASE	ELABORATO	REV.
MRS	PD	E_04	0

ELABORATO: PLANIMETRIA & SEZIONI ELETTROMECCANICHE IMPIANTI DI RETE E RTN

DATA	DESCRIZIONE	REDATTO	VERIFICATO	APPROVATO
Novembre 2021	Primo emissione	GB	MO	LG

Richiedente: **GRV WIND SICILIA 2 S.r.l.**  
Sede Legale: Via Dante n. 20102 Milano  
PEC: grvwind2@grvwind.it  
Cod. Fisc. n° P. IVA 1364110096

Progettazione: **Intax** (Ing. Giuseppe Basso) - (Ing. Luigi Scocozzo)