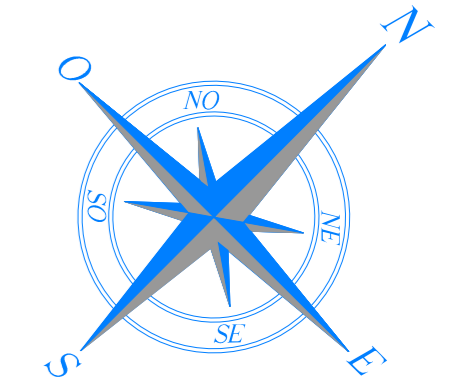
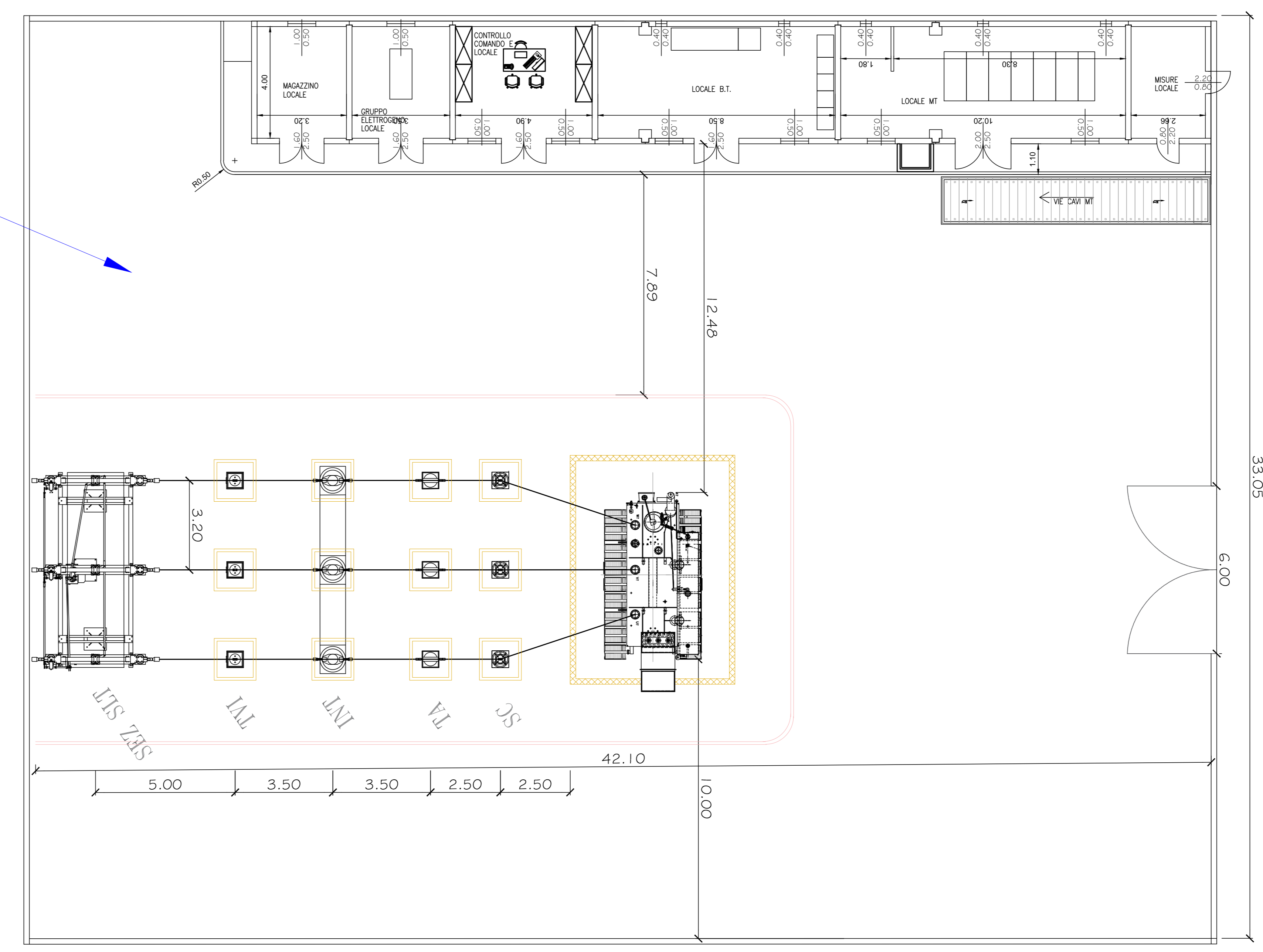


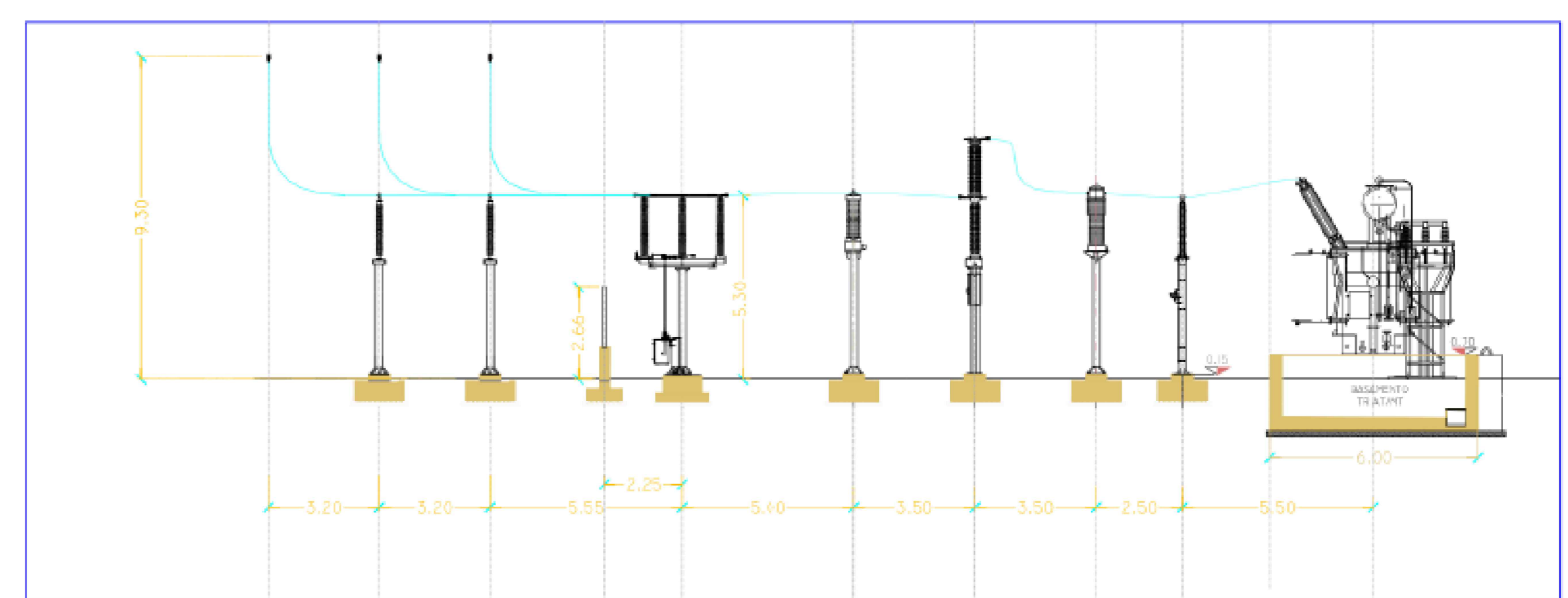
LEGENDA	
	SEZIONATORE TRIPOLARE ORIZZONTALE 245 kV CON LAME DI TERRA
	ELEMENTO TRIPOLARE SBARRA CON SOSTEGNO
	SOSTEGNO UNIPOLARE AT
	SCARICATORE PER RETI A 220 kV CON SOSTEGNO
	INTERRUTTORE TRIPOLARE 245 kV
	a) TRASFORMATORE DI TENSIONE CON SOSTEGNO (ANCHE USO PROTEZIONI) b) TRASFORMATORE DI TENSIONE CAPACITIVO CON BOBINA DISBARRAMENTO (POSIZIONATO POCO PRIMA DELLA LINEA AT)
	a) TRASFORMATORE DI CORRENTE CON SOSTEGNO (ANCHE USO PROTEZIONI) b) TRASFORMATORE DI CORRENTE CON SOSTEGNO (POSIZIONATO POCO PRIMA DELLA LINEA AT)
	ARMADIO SMISTAMENTO



GRV WIND SICILIA 2 S.r.l.  
(Codice Pratica: 201901744)  
Stazione Elettrica di Utenza



PLANIMETRIA ELETTROMECCANICA



SEZIONE A-A'

SEZIONE ELETTROMECCANICA

**REGIONE SICILIANA**  
PROVINCIA DI TRAPANI  
COMUNE DI MARSALA

PROGETTO DI UN IMPIANTO EOLICO E DELLE RELATIVE OPERE DI CONNESSIONE DA REALIZZARE IN AGRO DI MARSALA (TP) IN LOCALITA' C.DA MESSINELLO DI POTENZA COMPLESSIVA DI 56,00 MW DENOMINATO "Marsa-Allah"

**PROGETTO DEFINITIVO**

COMITATO	FASE	ELABORATO	REV.
MRS	PD	E_07	0

ELABORATO: PLANIMETRIA & SEZIONI ELETTROMECCANICHE SSEU

DATA	DESCRIZIONE	REDATTO	VERIFICATO	APPROVATO
Novembre 2021	Primo emissione	GB	VO	LG

Richiedente  
**GRV WIND SICILIA 2 S.r.l.**  
Sede Legale: Via Dante n. 20/22 Milano  
PEC: grvwind2@grvwind.it  
Cod. Fisc. n° P. IVA 1364110096

Progettazione  
**Intax**  
Sede Legale: Via S. Maria n. 10/12 Catania (CT)  
PEC: info@intax.it  
Cod. Fisc. n° P. IVA 0200000089